



MONITORUL OFICIAL

AL

ROMÂNIEI

Anul 175 (XIX) — Nr. 163

PARTEA I
LEGI, DECRETE, HOTĂRÂRI ȘI ALTE ACTE

Miercuri, 7 martie 2007

SUMAR

Nr.	Pagina	Nr.	Pagina
LEGI ȘI DECRETE			
41.	2	211.	6-7
— Lege privind aprobarea Ordonanței de urgență a Guvernului nr. 84/2006 pentru modificarea și completarea Legii nr. 202/2006 privind organizarea și funcționarea Agenției Naționale pentru Ocuparea Forței de Muncă.....		Dezvoltare, semnat la București la 26 august 2003, pentru finanțarea Proiectului privind reabilitarea și reforma sectorului de irigații	
143.	2	214.	8
— Decret pentru promulgarea Legii privind aprobarea Ordonanței de urgență a Guvernului nr. 84/2006 pentru modificarea și completarea Legii nr. 202/2006 privind organizarea și funcționarea Agenției Naționale pentru Ocuparea Forței de Muncă		— Hotărâre privind aprobarea numărului mediu maxim de personal pe anul 2007 pentru operatorii economici din industria de apărare, care desfășoară activități conform prevederilor art. 10 din Ordonanța de urgență a Guvernului nr. 95/2002 privind industria de apărare.....	
★			
42.	3		
— Lege pentru completarea Ordonanței Guvernului nr. 55/2002 privind regimul juridic al sancțiunii prestării unei activități în folosul comunității			
144.	3		9
— Decret privind promulgarea Legii pentru completarea Ordonanței Guvernului nr. 55/2002 privind regimul juridic al sancțiunii prestării unei activități în folosul comunității			
HOTĂRÂRI ALE GUVERNULUI ROMÂNIEI			
189.	4-5	39.	10-16
— Hotărâre pentru aprobarea amendamentului convenit prin schimb de scrisori semnate la București la 30 octombrie 2006 și 10 noiembrie 2006 între Guvernul României și Banca Internațională pentru Reconstrucție și Dezvoltare la Acordul de împrumut dintre România și Banca Internațională pentru Reconstrucție și Dezvoltare privind finanțarea Proiectului pentru sprijinirea serviciilor din agricultură, semnat la București la 27 martie 2000.....		— Ordin al președintelui Autorității Naționale Sanitare Veterinare și pentru Siguranța Alimentelor privind aprobarea Normei sanitare veterinare ce stabilește metode de analiză pentru controlul oficial al furajelor privind umiditatea, bazele azotate volatile, fosforul total, uleiurile și grăsimile brute.....	
199.		48.	16
— Hotărâre pentru aprobarea amendamentului convenit prin schimb de scrisori semnate la București la 3 august 2006 și la Zagreb la 12 septembrie 2006 între Guvernul României și Banca Internațională pentru Reconstrucție și Dezvoltare la Acordul de împrumut dintre România și Banca Internațională pentru Reconstrucție și		— Ordin al președintelui Autorității Naționale Sanitare Veterinare și pentru Siguranța Alimentelor privind modificarea Ordinului președintelui Autorității Naționale Sanitare Veterinare și pentru Siguranța Alimentelor nr. 160/2006 pentru aprobarea Normei sanitare veterinare referitoare la laboratoare comunitare de referință pentru epidemiologia zoonozelor și pentru <i>Salmonella</i> și laboratorul național de referință pentru <i>Salmonella</i>	

LEGI ȘI DECRETE**PARLAMENTUL ROMÂNIEI****CAMERA DEPUTAȚILOR****SENATUL****LEGE****privind aprobarea Ordonanței de urgență a Guvernului nr. 84/2006 pentru modificarea și completarea Legii nr. 202/2006 privind organizarea și funcționarea Agenției Naționale pentru Ocuparea Forței de Muncă**

Parlamentul României adoptă prezenta lege.

Articol unic. — Se aprobă Ordonanța de urgență a Guvernului nr. 84 din 1 noiembrie 2006 pentru modificarea și completarea Legii nr. 202/2006 privind organizarea și funcționarea Agenției Naționale pentru Ocuparea Forței de Muncă, publicată în Monitorul Oficial al României, Partea I, nr. 926 din 15 noiembrie 2006.

Această lege a fost adoptată de Parlamentul României, cu respectarea prevederilor art. 75 și ale art. 76 alin. (2) din Constituția României, republicată.

PREȘEDINTELE CAMEREI DEPUTAȚILOR
BOGDAN OLTEANU

PREȘEDINTELE SENATULUI
NICOLAE VĂCĂROIU

București, 2 martie 2007.
Nr. 41.

PREȘEDINTELE ROMÂNIEI**DECRET****pentru promulgarea Legii privind aprobarea
Ordonanței de urgență a Guvernului nr. 84/2006
pentru modificarea și completarea Legii nr. 202/2006
privind organizarea și funcționarea Agenției Naționale
pentru Ocuparea Forței de Muncă**

În temeiul prevederilor art. 77 alin. (1) și ale art. 100 alin. (1) din Constituția României, republicată,

Președintele României d e c r e t e a z ă:

Articol unic. — Se promulgă Legea privind aprobarea Ordonanței de urgență a Guvernului nr. 84/2006 pentru modificarea și completarea Legii nr. 202/2006 privind organizarea și funcționarea Agenției Naționale pentru Ocuparea Forței de Muncă și se dispune publicarea acestei legi în Monitorul Oficial al României, Partea I.

PREȘEDINTELE ROMÂNIEI
TRAIAN BĂSESCU

București, 1 martie 2007.
Nr. 143.

★

PARLAMENTUL ROMÂNIEI

CAMERA DEPUTAȚILOR

SENATUL

L E G E

pentru completarea Ordonanței Guvernului nr. 55/2002 privind regimul juridic al sancțiunii prestării unei activități în folosul comunității

Parlamentul României adoptă prezenta lege.

Articol unic. — După articolul 21 din Ordonanța Guvernului nr. 55/2002 privind regimul juridic al sancțiunii prestării unei activități în folosul comunității, publicată în Monitorul Oficial al României, Partea I, nr. 642 din 30 august 2002, aprobată prin Legea nr. 641/2002, cu modificările ulterioare, se introduce un nou articol, articolul 21¹, cu următorul cuprins:

„Art. 21¹. — (1) Executarea sancțiunii prestării unei activități în folosul comunității se prescrie în termen de

2 ani de la data rămânerii irevocabile a hotărârii judecătorești prin care s-a aplicat sancțiunea.

(2) Dacă până la punerea în executare a mandatului de executare a sancțiunii prestării unei activități în folosul comunității sau dacă în timpul executării sancțiunii prestării unei activități în folosul comunității a intervenit o hotărâre definitivă de condamnare la o pedeapsă privativă de libertate, cu executare, sancțiunea contravențională nu se mai execută.“

Această lege a fost adoptată de Parlamentul României, cu respectarea prevederilor art. 75 și ale art. 76 alin. (2) din Constituția României, republicată.

p. PREȘEDINTELE CAMEREI DEPUTAȚILOR,
EUGEN NICOLICEA

PREȘEDINTELE SENATULUI
NICOLAE VĂCĂROIU

București, 2 martie 2007.
Nr. 42.

PREȘEDINTELE ROMÂNIEI

D E C R E T

privind promulgarea Legii pentru completarea Ordonanței Guvernului nr. 55/2002 privind regimul juridic al sancțiunii prestării unei activități în folosul comunității

În temeiul prevederilor art. 77 alin. (1) și ale art. 100 alin. (1) din Constituția României, republicată,

Președintele României d e c r e t e a z ă:

Articol unic. — Se promulgă Legea pentru completarea Ordonanței Guvernului nr. 55/2002 privind regimul juridic al sancțiunii prestării unei activități în folosul comunității și se dispune publicarea acestei legi în Monitorul Oficial al României, Partea I.

PREȘEDINTELE ROMÂNIEI
TRAIAN BĂSESCU

București, 1 martie 2007.
Nr. 144.

HOTĂRĂRI ALE GUVERNULUI ROMÂNIEI**GUVERNUL ROMÂNIEI****HOTĂRÂRE****pentru aprobarea amendamentului convenit prin schimb de scrisori semnate la București la 30 octombrie 2006 și 10 noiembrie 2006 între Guvernul României și Banca Internațională pentru Reconstrucție și Dezvoltare la Acordul de împrumut dintre România și Banca Internațională pentru Reconstrucție și Dezvoltare privind finanțarea Proiectului pentru sprijinirea serviciilor din agricultură, semnat la București la 27 martie 2000**

În temeiul art. 108 din Constituția României, republicată, al art. 20 din Legea nr. 590/2003 privind tratatele și al art. 4 din Ordonanța Guvernului nr. 63/2000 pentru ratificarea Acordului de împrumut dintre România și Banca Internațională pentru Reconstrucție și Dezvoltare privind finanțarea Proiectului pentru sprijinirea serviciilor din agricultură, semnat la București la 27 martie 2000, aprobată prin Legea nr. 152/2001, cu modificările ulterioare,

Guvernul României adoptă prezenta hotărâre.

Articol unic. — Se aprobă amendamentul convenit prin schimb de scrisori*) semnate la București la 30 octombrie 2006 și 10 noiembrie 2006 între Guvernul României, reprezentat de Ministerul Finanțelor Publice, și Banca Internațională pentru Reconstrucție și Dezvoltare la Acordul de împrumut dintre România și Banca Internațională pentru

Reconstrucție și Dezvoltare privind finanțarea Proiectului pentru sprijinirea serviciilor din agricultură, semnat la București la 27 martie 2000, ratificat prin Ordonanța Guvernului nr. 63/2000, aprobată prin Legea nr. 152/2001, cu modificările ulterioare.

PRIM-MINISTRU
CĂLIN POPESCU-TĂRICEANU

Contrasemnează:

p. Ministrul finanțelor publice,
Alice Cezarina Bîtu,
secretar de stat

Ministrul agriculturii, pădurilor și dezvoltării rurale,
Dan Ștefan Motreanu
Ministrul afacerilor externe,
Mihai Răzvan Ungureanu

București, 20 februarie 2007.
Nr. 189.

*) Cuprinsul scrisorilor reprezintă traducere oficială din limba engleză.

REPREZENTANȚA BĂNCII MONDIALE ÎN ROMÂNIA
BANCA INTERNAȚIONALĂ PENTRU RECONSTRUCȚIE ȘI DEZVOLTARE
ASOCIAȚIA DE DEZVOLTARE INTERNAȚIONALĂ

Bd. Dacia nr. 83 Tel: (401) 201—0311
București, sectorul 2, Fax: (401) 2102021
România

30 octombrie 2006

Excelenței Sale
Sebastian Teodor Gheorghe Vlădescu
Ministrul finanțelor publice
Ministerul Finanțelor Publice
București, România

Stimate domnule ministru,

Referitor: Proiectul privind sprijinirea serviciilor din agricultură (Împrumut RO — 4533) — anulare

Ne referim la scrisoarea noastră din data de 26 octombrie 2006, prin care vă notificăm anularea sumei de 214.983,88 dolari S.U.A. din împrumut.

Ca urmare a acelei scrisori, vă transmit anexat, spre informare, Graficul de amortizare revizuit pentru împrumutul mai sus menționat. Vă rog să confirmați primirea acestui document.

Cu stimă,
Benoit Blarel,
director de țară,

Reprezentanța Băncii Mondiale în România

Copie: Excelenței Sale
Gheorghe Flutur
Ministrul agriculturii, pădurilor și dezvoltării rurale
Ministerul Agriculturii, Pădurilor și Dezvoltării Rurale
București, România

Domnului Jan Willem van der Kaaij
Director executiv
Banca Mondială

BANCA INTERNAȚIONALĂ PENTRU RECONSTRUCȚIE ȘI DEZVOLTARE

Data consultării: 27 octombrie 2006

Ora consultării: 9:00 PM

GRAFIC DE AMORTIZARE

— sume în dolari S.U.A. —

ID Raport: RDM 3020

Pagina: 1

Țara: România

Împrumutat: Ministerul Finanțelor Publice

Prima scadență: 15 mai 2005

Ultima scadență: 15 noiembrie 2019

Număr împrumut: BIRD 45330

Sumă semnată: 11.000.000,00

Anulări: 214.983,88

Data scadenței	Scadență semnată	Anulări/ transferuri	Plăți anticipate	Scadență revizuită
15 mai 2005	225.000,00	0,00	0,00	225.000,00
15 noiembrie 2005	235.000,00	0,00	0,00	235.000,00
15 mai 2006	240.000,00	0,00	0,00	240.000,00
15 noiembrie 2006	250.000,00	0,00	0,00	250.000,00
15 mai 2007	255.000,00	-5.460,00	0,00	249.450,00
15 noiembrie 2007	265.000,00	-5.670,00	0,00	259.330,00
15 mai 2008	275.000,00	-5.890,00	0,00	269.110,00
15 noiembrie 2008	280.000,00	-5.990,00	0,00	274.010,00
15 mai 2009	290.000,00	-6.210,00	0,00	283.790,00
15 noiembrie 2009	300.000,00	-6.420,00	0,00	293.580,00
15 mai 2010	310.000,00	-6.640,00	0,00	303.360,00
15 noiembrie 2010	320.000,00	-6.850,00	0,00	313.150,00
15 mai 2011	330.000,00	-7.060,00	0,00	322.940,00
15 noiembrie 2011	340.000,00	-7.280,00	0,00	332.720,00
15 mai 2012	350.000,00	-7.490,00	0,00	342.510,00
15 noiembrie 2012	360.000,00	-7.710,00	0,00	352.290,00
15 mai 2013	370.000,00	-7.920,00	0,00	362.080,00
15 noiembrie 2013	380.000,00	-8.130,00	0,00	371.870,00
15 mai 2014	395.000,00	-8.450,00	0,00	386.550,00
15 noiembrie 2014	405.000,00	-8.670,00	0,00	396.330,00
15 mai 2015	420.000,00	-8.990,00	0,00	411.010,00
15 noiembrie 2015	430.000,00	-9.200,00	0,00	420.800,00
15 mai 2016	445.000,00	-9.520,00	0,00	435.480,00
15 noiembrie 2016	460.000,00	-9.850,00	0,00	450.150,00
15 mai 2017	475.000,00	-10.200,00	0,00	464.800,00
15 noiembrie 2017	490.000,00	-10.500,00	0,00	479.500,00
15 mai 2018	505.000,00	-10.900,00	0,00	494.100,00
15 noiembrie 2018	520.000,00	-11.200,00	0,00	508.800,00
15 mai 2019	535.000,00	-11.500,00	0,00	523.500,00
15 noiembrie 2019	545.000,00	-11.283,88	0,00	533.716,00
TOTALURI:	11.000.000,00	-214.983,88	0,00	10.785.016,12

ROMÂNIA

MINISTERUL FINANȚELOR PUBLICE

CABINET SECRETAR DE STAT

10 noiembrie 2006

Stimate domnule Blarel,

Referitor: Proiectul privind sprijinirea serviciilor din agricultură (Împrumut nr. 4533 RO)

Vă confirmăm prin prezenta primirea scrisorii dumneavoastră din data de 30 octombrie 2006 referitoare la Graficul de amortizare revizuit pentru împrumutul mai sus menționat.

Cu stimă,
Alice Cezarina Bîtu,
secretar de stat

Domnului Benoit Blarel, director de țară
Reprezentanța Băncii Mondiale în România

Produs electronic destinat exclusiv informării gratuite a persoanelor fizice asupra actelor ce se publică în Monitorul Oficial al României

GUVERNUL ROMÂNIEI

HOTĂRÂRE

pentru aprobarea amendamentului convenit prin schimb de scrisori semnate la București la 3 august 2006 și la Zagreb la 12 septembrie 2006 între Guvernul României și Banca Internațională pentru Reconstrucție și Dezvoltare la Acordul de împrumut dintre România și Banca Internațională pentru Reconstrucție și Dezvoltare, semnat la București la 26 august 2003, pentru finanțarea Proiectului privind reabilitarea și reforma sectorului de irigații

În temeiul art. 108 din Constituția României, republicată, al art. 20 din Legea nr. 590/2003 privind tratatele și al art. 5 alin. (2) din Legea nr. 4/2004 pentru ratificarea Acordului de împrumut dintre România și Banca Internațională pentru Reconstrucție și Dezvoltare, semnat la București la 26 august 2003, pentru finanțarea Proiectului privind reabilitarea și reforma sectorului de irigații,

Guvernul României adoptă prezenta hotărâre.

Articol unic. — Se aprobă amendamentul convenit prin schimb de scrisori*) semnate la București la 3 august 2006 și la Zagreb la 12 septembrie 2006 între Guvernul României, prin Ministerul Finanțelor Publice, și Banca

de împrumut dintre România și Banca Internațională pentru Reconstrucție și Dezvoltare, semnat la București la 26 august 2003, pentru finanțarea Proiectului privind reabilitarea și reforma sectorului de irigații, ratificat prin Legea nr. 4/2004.

PRIM-MINISTRU
CĂLIN POPESCU-TĂRICEANU

Contrasemnează:

p. Ministrul finanțelor publice,
Doina-Elena Dascălu,
secretar de stat

p. Ministrul agriculturii, pădurilor și dezvoltării rurale,
Dănuț Apetrei,
secretar de stat
Ministrul afacerilor externe,
Mihai Răzvan Ungureanu

București, 28 februarie 2007.
Nr. 199.

*) Cuprinsul scrisorilor reprezintă traducere oficială din limba engleză.

ROMÂNIA
MINISTERUL FINANTELOR PUBLICE

Domnului Anand K. Seth, director
Unitatea de țară pentru Europa Centrală și de Sud
Regiunea Europa și Asia Centrală

3 august 2006

Stimate domn,

Referitor: Revizuirea limitelor aplicabile achizițiilor și analizei anterioare pentru Proiectul de diminuare a riscurilor în cazul producerii calamităților naturale și pregătirea pentru situații de urgență și Proiectul privind reabilitarea sectorului de irigații

La solicitarea agențiilor responsabile cu implementarea, am dori să vă adresăm respectuos rugămintea de a fi de acord cu utilizarea noilor limite aplicabile achizițiilor și analizei anterioare și pentru proiectele rubricate.

În cazul în care sunteți de acord cu propunerea noastră, vă rugăm să ne anunțați, astfel încât, în mod corespunzător, să putem aplica noile limite pentru procedurile de achiziții aplicabile Proiectului de diminuare a riscurilor în cazul producerii calamităților naturale și pregătirea pentru situații de urgență, precum și Proiectului privind reabilitarea sectorului de irigații.

Cu stimă,
Alice Cezarina Bîtu,
secretar de stat

Copii: Doamnei Arabela Negulescu,
director de țară temporar
Biroul Băncii Mondiale

BANCA MONDIALĂ
BANCA INTERNAȚIONALĂ PENTRU RECONSTRUCȚIE ȘI DEZVOLTARE
ASOCIAȚIA DE DEZVOLTARE INTERNAȚIONALĂ

Biroul regional pentru Europa Centrală și de Sud
Trg. J.F. Kennedy 6B
10000, Zagreb, Croația

Tel: (385) 1 235-7222

Fax: (385) 1 235-7293

12 septembrie 2006

Excelenței Sale
Sebastian Vlădescu
Ministrul finanțelor publice
Ministerul Finanțelor Publice
București, România

Stimate domnule ministru,

**România: Proiectul privind reabilitarea și reforma sectorului de irigații (împrumut nr. 4717—RO)
Creșterea limitelor de achiziții pentru: (i) metoda de achiziții și (ii) analiza interioară**

Ca urmare a scrisorii mele către dumneavoastră, datată 27 iunie 2006, am primit o scrisoare datată 3 august 2006, de la doamna Alice Bîtu, secretar de stat în Ministerul Finanțelor Publice, prin care se solicită Băncii să crească limitele de achiziții pentru: (i) metodele de achiziții și (ii) analiza interioară pentru proiectul mai sus menționat.

Îmi face plăcere să vă informez că suntem de acord cu cererea dumneavoastră. Drept urmare, în conformitate cu secțiunea 3.02 a Acordului de împrumut, datat 26 august 2003, pentru proiectul mai sus menționat, limitele revizuite pentru proiectul menționat sunt după cum urmează:

Limita aplicabilă metodei de achiziții			
Licitație competitivă internațională (LCI)		Licitație națională competitivă (LNC)	Cumpărare
Bunuri	Lucrări	Lucrări	Internațională/ Națională/ Lucrări mici
> 1 milion dolari SUA	> 5 milioane dolari SUA	< 5 milioane dolari SUA	< 100.000 dolari SUA

Limita pentru analiza anterioară						
LCI		LCN	Cumpărare națională/ internațională	Lucrări mici	Consultanți	
Bunuri	Lucrări	Lucrări			Firme	Individuali
Toate	Toate	> 2 milioane dolari SUA + primele două	Niciuna	Niciuna	> 200.000 dolari SUA	> 50.000 dolari SUA

Limitele revizuite prezentate mai sus se aplică de la data semnării acestei scrisori.
Vă rugăm să nu ezitați să ne contactați în cazul în care doriți lămuriri suplimentare.

Al dumneavoastră, sincer,
Anand K. Seth,
director,
Europa Centrală și de Sud
Regiunea Europa și Asia Centrală

Copii: Domnului Cristian David
Ministru delegat însărcinat cu controlul implementării
programelor cu finanțare internațională

Domnului Ștefan Petrescu
Director general
Ministerul Finanțelor Publice

Domnului Jan Willem van der Kaaij
Director executiv
Banca Mondială

GUVERNUL ROMÂNIEI

HOTĂRÂRE

**privind aprobarea numărului mediu maxim de personal pe anul 2007
pentru operatorii economici din industria de apărare, care desfășoară activități
conform prevederilor art. 10 din Ordonanța de urgență a Guvernului nr. 95/2002
privind industria de apărare**

În temeiul art. 108 din Constituția României, republicată, și al art. 11 din Ordonanța de urgență a Guvernului nr. 95/2002 privind industria de apărare, aprobată prin Legea nr. 44/2003, cu modificările și completările ulterioare,

Guvernul României adoptă prezenta hotărâre.

Articol unic. — Se aprobă numărul mediu maxim de personal pe anul 2007 pentru operatorii economici din industria de apărare, care desfășoară activități conform prevederilor art. 10 din Ordonanța de urgență a Guvernului nr. 95/2002 privind industria de apărare, aprobată prin Legea nr. 44/2003, cu modificările și completările ulterioare, prevăzut în anexa care face parte integrantă din prezenta hotărâre.

PRIM-MINISTRU

CĂLIN POPESCU-TĂRICEANU

Contrasemnează:

p. Ministrul economiei și comerțului,

Darius Meșca,

secretar de stat

p. Ministrul apărării,

Corneliu Dobrițoiu,

secretar de stat

Ministrul muncii, solidarității sociale și familiei,

Gheorghe Barbu

Președintele Autorității pentru Valorificarea Activelor Statului,

Teodor Atanasiu

p. Ministrul finanțelor publice,

Doina-Elena Dascălu,

secretar de stat

București, 28 februarie 2007.

Nr. 211.

ANEXĂ

**NUMĂRUL MEDIU MAXIM DE PERSONAL PE ANUL 2007
pentru operatorii economici din industria de apărare, care desfășoară activități conform prevederilor art. 10
din Ordonanța de urgență a Guvernului nr. 95/2002 privind industria de apărare, aprobată cu modificări
prin Legea nr. 44/2003, cu modificările și completările ulterioare**

Nr. crt.	Denumirea operatorului economic	Numărul mediu maxim de personal
1.	Compania Națională „Romarm” — S.A. București	2.400
2.	Societatea Comercială „Avioane Craiova” — S.A.	185
3.	Societatea Comercială „Uzina Mecanică Orăștie” — S.A.	40
TOTAL:		2.625

NOTĂ:

Numărul mediu lunar de persoane care desfășoară activități conform prevederilor art. 10 din Ordonanța de urgență a Guvernului nr. 95/2002 privind industria de apărare, aprobată cu modificări prin Legea nr. 44/2003, cu modificările și completările ulterioare, se stabilește conform Hotărârii Guvernului nr. 1.597/2002 pentru aprobarea Normelor metodologice de aplicare a Ordonanței de urgență a Guvernului nr. 95/2002 privind industria de apărare, prin ordin al ministrului economiei și comerțului.

Drepturile salariale aferente personalului prevăzut în prezenta anexă cuprind și indemnizațiile de concediu de odihnă, de incapacitate temporară de muncă și drepturile aferente preavizelor acordate potrivit legii.

Produs electronic destinat exclusiv informării gratuite a persoanelor fizice asupra actelor ce se publică în Monitorul Oficial al României

GUVERNUL ROMÂNIEI

HOTĂRÂRE

privind aprobarea activităților pentru care se acordă sprijin financiar producătorilor agricoli din sectorul vegetal în anul 2007, a cuantumului sprijinului și a sumei totale alocate fiecărei activități, precum și pentru modificarea alin. (1) al art. 1 din Hotărârea Guvernului nr. 1.853/2005 privind sprijinul direct al statului prin acordarea de subvenții, pentru anul 2006, producătorilor agricoli din sectorul animalier și din sectorul piscicol

În temeiul art. 108 din Constituția României, republicată, și al art. 16 alin. (1) din Ordonanța de urgență a Guvernului nr. 123/2006 pentru aprobarea acordării sprijinului financiar producătorilor agricoli din sectorul vegetal, zootehnic, al îmbunătățirilor funciare și al organizării și sistematizării teritoriului,

Guvernul României adoptă prezenta hotărâre.

Art. I. — (1) Se aprobă activitatea pentru care se acordă sprijin financiar în anul 2007 beneficiarilor prevăzuți la art. 6 din Ordonanța de urgență a Guvernului nr. 123/2006 pentru aprobarea acordării sprijinului financiar producătorilor agricoli din sectorul vegetal, zootehnic, al îmbunătățirilor funciare și al organizării și sistematizării teritoriului, precum și suma totală alocată acestei activități, prevăzute în anexa care face parte integrantă din prezenta hotărâre.

(2) Valoarea totală a sprijinului financiar este de 109.200 mii lei și se asigură de la bugetul de stat, în limita prevederilor bugetare aprobate Ministerului Agriculturii, Pădurilor și Dezvoltării Rurale.

Art. II. — Alineatul (1) al articolului 1 din Hotărârea Guvernului nr. 1.853/2005 privind sprijinul direct al statului prin acordarea de subvenții, pentru anul 2006, producătorilor agricoli din sectorul animalier și din sectorul piscicol,

publicată în Monitorul Oficial al României, Partea I, nr. 21 din 10 ianuarie 2006, cu modificările și completările ulterioare, se modifică și va avea următorul cuprins:

„Art. 1. — (1) Producătorii agricoli, persoane fizice sau juridice, care dețin, cresc și exploatează animale de producție, înscrise în Registrul agricol, sau care dețin/administrează amenajări piscicole pentru producerea de pește de consum, înregistrați în Registrul unităților de producție din acvacultură, din cadrul Agenției Naționale pentru Pescuit și Acvacultură, și care dețin licență de acvacultură, conform legislației în vigoare, beneficiază pentru anul 2006 de sprijin direct al statului, prin acordarea de subvenții de la bugetul de stat, prin bugetul Ministerului Agriculturii, Pădurilor și Dezvoltării Rurale, în limita sumei de 748.545 mii lei.“

PRIM-MINISTRU
CĂLIN POPESCU-TĂRICEANU

Contrasemnează:
Ministrul agriculturii, pădurilor și dezvoltării rurale,
Dan Ștefan Motreanu
Ministrul finanțelor publice,
Sebastian Teodor Gheorghe Vlădescu

București, 28 februarie 2007.
Nr. 214.

ANEXĂ

ACTIVITATEA
pentru care se acordă sprijin financiar producătorilor agricoli din sectorul vegetal în anul 2007,
cuantumul sprijinului financiar și suma totală alocată acestei activități

Denumirea activității	Sprijin financiar unitar		Sprijin financiar total (mii lei)
	U.M.	Cuantum	
Subvenționarea motorinei pentru lucrările mecanice de înființare a culturilor de primăvară	lei/litru	1,00	109.200

Produs electronic destinat exclusiv informării gratuite a persoanelor fizice asupra actelor ce se publică în Monitorul Oficial al României

ACTE ALE ORGANELOR DE SPECIALITATE ALE ADMINISTRAȚIEI PUBLICE CENTRALE

AUTORITATEA NAȚIONALĂ SANITARĂ VETERINARĂ ȘI PENTRU SIGURANȚA ALIMENTELOR

ORDIN

privind aprobarea Normei sanitare veterinare ce stabilește metode de analiză pentru controlul oficial al furajelor privind umiditatea, bazele azotate volatile, fosforul total, uleiurile și grăsimile brute

Văzând Referatul de aprobare nr. 70.143 din 2 februarie 2007, întocmit de Direcția de control și coordonare a activității farmaceutice veterinare din cadrul Autorității Naționale Sanitare Veterinare și pentru Siguranța Alimentelor, având în vedere prevederile art. 10 lit. b) din Ordonanța Guvernului nr. 42/2004 privind organizarea activității sanitar-veterinare și pentru siguranța alimentelor, aprobată cu modificări și completări prin Legea nr. 215/2004, cu modificările și completările ulterioare,

în temeiul art. 3 alin. (3) și al art. 4 alin. (3) din Hotărârea Guvernului nr. 130/2006 privind organizarea și funcționarea Autorității Naționale Sanitare Veterinare și pentru Siguranța Alimentelor și a unităților din subordinea acesteia,

președintele Autorității Naționale Sanitare Veterinare și pentru Siguranța Alimentelor emite următorul ordin:

Art. 1. — Se aprobă Norma sanitară veterinară ce stabilește metode de analiză pentru controlul oficial al furajelor privind umiditatea, bazele azotate volatile, fosforul total, uleiurile și grăsimile brute, prevăzută în anexa care face parte integrantă din prezentul ordin.

Art. 2. — Autoritatea Națională Sanitară Veterinară și pentru Siguranța Alimentelor, institutele veterinare centrale și direcțiile sanitar-veterinare și pentru siguranța alimentelor județene și a municipiului București vor duce la îndeplinire prevederile prezentului ordin.

Art. 3. — La data intrării în vigoare a prezentului ordin se abrogă Ordinul președintelui Agenției Veterinare și pentru Siguranța Alimentelor nr. 15/2004 pentru aprobarea Normei sanitare veterinare ce stabilește metode de analiză

pentru controlul oficial al furajelor privind umiditatea, bazele azotate volatile, fosforul total și uleiurile și grăsimile brute, publicat în Monitorul Oficial al României, Partea I, nr. 1.020 și 1.020 bis din 4 noiembrie 2004.

Art. 4. — Prezentul ordin transpune prevederile Directivei Consiliului 71/393/CEE ce stabilește metode comunitare de analiză pentru controlul oficial al furajelor, publicată în Jurnalul Oficial al Comunităților Europene (JOCE) nr. L 279 din 20 decembrie 1971, p. 7, așa cum a fost modificată ultima dată de Directiva Comisiei 98/64/CEE, publicată în Jurnalul Oficial al Comunităților Europene (JOCE) nr. L 257 din 19 septembrie 1998, p. 14.

Art. 5 — Prezentul ordin va fi publicat în Monitorul Oficial al României, Partea I.

Președintele Autorității Naționale Sanitare Veterinare și pentru Siguranța Alimentelor,
Marian Avram

București, 21 februarie 2007.
Nr. 39.

ANEXĂ

NORMĂ SANITARĂ VETERINARĂ ce stabilește metode de analiză pentru controlul oficial al furajelor privind umiditatea, bazele azotate volatile, fosforul total, uleiurile și grăsimile brute

Art. 1. — Analizele pentru controlul oficial al furajelor, în ceea ce privește conținutul de umiditate al acestora, de baze azotate volatile, fosfor total, uleiuri și de grăsimi brute trebuie să fie efectuate în conformitate cu metodele descrise în anexa la prezenta normă sanitară veterinară.

Art. 2. — Autoritatea Națională Sanitară Veterinară și pentru Siguranța Alimentelor informează Comisia Europeană

cu privire la actele normative și la prevederile administrative necesare pentru implementarea prezentei norme sanitare veterinare.

Art. 3. — Anexa face parte integrantă din prezenta normă sanitară veterinară.

ANEXĂ

la norma sanitară veterinară

CAPITOLUL I

Determinarea umidității

1. Scop și domeniu de aplicare

Această metodă se utilizează pentru determinarea conținutului de umiditate al furajelor.

Această metodă nu se utilizează pentru analiza produselor din lapte ca furaje simple, analiza substanțelor minerale și a amestecurilor compuse predominant din substanțe minerale, analiza grăsimilor și uleiurilor animale și vegetale sau analiza semințelor de ulei și a fructelor oleaginoase definite de Regulamentul Consiliului

nr. 865/2004/CE privind organizarea comună a pieței de ulei de măsline și măsline pentru consum.

2. Principiu

Proba trebuie deshidratată în condiții specifice care variază în funcție de natura furajului. Pierderea de masă se determină prin cântărire. În cazul furajelor solide ce au un conținut de umiditate ridicat trebuie să se efectueze o uscare preliminară.

3. Aparatură

3.1. Moara din material hidrofob care este ușor de curățat permite rapid chiar zdrobirea, fără a produce vreo încălzire apreciabilă, previne, pe cât posibil, contactul cu

aerul de afară și întrunește cerințele stabilite la pct. 4.1.1 și 4.1.2 (de exemplu: ciocan sau microtocătoare cu răcire cu apă, râșniță cu con pliabil, tocătoare cu mișcare lentă sau cu roată zimțată).

3.2. Balanță analitică cu o acuratețe de 0,5 mg

3.3. Fiole uscate din metal necoroziv sau din sticlă cu capace care asigură o închidere etanșă; suprafață de lucru ce permite ca proba-test să fie difuzată la circa 0,3 g/cm².

3.4. Etuvă termoreglabilă ($\pm 1^{\circ}\text{C}$) cu ventilație și care asigură reglarea rapidă a temperaturii*).

3.5. Etuvă cu vacuum încălzită electric, dotată cu o pompă de ulei sau cu un mecanism pentru introducerea de aer uscat fierbinte ori a unui agent de uscare (de exemplu, oxid de calciu)

3.6. Desicator cu placă confecționată dintr-un metal perforat gol sau din porțelan ce conține un agent de uscare eficient.

4. Procedură

Operațiunile descrise de această secțiune trebuie să fie efectuate imediat după deschiderea pachetelor de probe. Analiza trebuie să fie efectuată în cel puțin un duplicat.

4.1. Preparare

4.1.1. Furaje, altele decât cele ce sunt sub incidența prevederilor pct. 4.1.2 și 4.1.3

Se iau cel puțin 50 de grame din probă. Dacă este necesar, se macină și se împart astfel încât să se evite orice variație în conținutul de umiditate (vezi pct. 6).

4.1.2. Cereale și ovăz

Se iau cel puțin 50 de grame din probă. Se macină în particule din care cel puțin 50% trec printr-o sită cu plasă de 0,75 mm, care să nu permită să fie reținute mai mult de 10% particule pe un ochi de plasă de 1 mm.

4.1.3. Furaje sub formă lichidă sau de pastă, furaje compuse predominant din uleiuri și grăsimi

Se iau circa 25 g din probă, se cântăresc cu o aproximație de 10mg, se adaugă o cantitate corespunzătoare de nisip anhidros, cântărit cu o aproximație de 10 mg, și se amestecă până se obține un produs omogen.

4.2. Uscare

4.2.1. Furaje, altele decât cele care sunt reglementate de pct. 4.2.2 și 4.2.3

Se cântărește o fiolă (pct. 3.3) împreună cu capacul acesteia, cu o aproximație de 0,5 mg. Se cântăresc în fiola cântărită, cu o aproximație de 1 mg, aproximativ 5 g din probă și chiar se difuzează. Se plasează fiola, fără capacul acesteia, în etuva preîncălzită până la temperatura de 103°C. Se introduce fiola cât mai repede posibil, pentru a se preveni ca temperatura cuptorului să scadă nejustificat. Se lasă să se usuce timp de 4 ore, calculate din momentul în care temperatura etuvei revine la 103°C. Se înlocuiește capacul de pe fiolă, se înlătură acesta din urmă de pe cuptor, se lasă să se răcească timp de 30 până la 45 de minute în desicator (pct. 3.6) și se cântărește cu o aproximație de 1 mg.

Pentru furaje combinate, compuse predominant din uleiuri și grăsimi, se usucă în etuvă timp de încă 30 de minute la temperatura de 130°C. Diferența dintre două cântăriri nu trebuie să depășească 0,1% umiditate.

4.2.2. Cereale, făină, crupe de ovăz și griș

Se cântărește o fiolă (pct. 3.3) împreună cu capacul acesteia, cu o aproximație de 0,75 mg. Se cântărește în fiola cântărită cu o aproximație de 1 mg aproximativ 5 g din proba măcinată și chiar se difuzează. Se plasează fiola, fără capacul acesteia, în etuva preîncălzită până la temperatura de 130°C. Se introduce containerul cât mai repede posibil, pentru a se preveni ca temperatura cuptorului să scadă nejustificat. Se lasă să se usuce timp de 4 ore, calculate din momentul în care temperatura cuptorului revine la 103°C. Se înlocuiește capacul de pe container, se înlătură acesta din urmă de pe cuptor, se lasă să se răcească timp de 30 până la 45 de minute în desicator (pct. 3.6) și se cântărește cu o aproximație de 1 mg.

4.2.3. Furaje combinate ce conțin mai mult de 4% sucroză sau lactoză: furaje simple, precum păstăi de fasole, produse cereale hidrolizate, semințe de maț, cartofi și sfeclă uscată, pește și zahăr solubil; furaje combinate ce conțin mai mult de 25% săruri minerale, incluzând apă de cristalizare

Se cântărește o fiolă (pct. 3.3) împreună cu capacul acesteia, cu o aproximație de 0,75 mg. Se cântăresc în containerul cântărit cu o marjă de 1 mg aproximativ 5 g din proba măcinată și chiar se difuzează. Se plasează fiola, fără capacul acesteia, în etuva cu vacuum preîncălzită între 80°C și 85°C. Se introduce fiola cât mai repede posibil, pentru a se preveni ca temperatura etuvei să scadă nejustificat.

Se aduce presiunea până la 100 Torr și se lasă să se usuce timp de 4 ore la această temperatură, fie într-un curent de aer fierbinte, uscat, fie utilizându-se un agent de uscare (aproximativ 300 g pentru 20 de probe). În ultimă instanță, se deconectează pompa de vacuum atunci când a fost atinsă presiunea prescrisă.

Timpul de uscare se calculează din momentul în care temperatura cuptorului revine de la 80°C până la 85°C. Se aduce etuva cu grijă înapoi la presiunea atmosferică. Se deschide etuva, se plasează imediat capacul pe fiolă, se îndepărtează fiola din etuvă, se lasă să se răcească timp de 30 până la 45 de minute în desicator (pct. 3.6) și se cântărește cu o aproximație de 1 mg. Se usucă timp de încă 30 de minute în etuva cu vacuum la o temperatură de 80°C până la 85°C și se recântărește. Diferența dintre două cântăriri nu trebuie să depășească 0,71% umiditate.

4.3. Uscare preliminară

4.3.1. Furaje, altele decât cele care sunt reglementate la pct. 4.3.2.

Furaje solide cu un conținut ridicat de umiditate ce face ca măcinarea să fie supusă uscării preliminare, după cum urmează: se cântăresc 50 g de probă nemăcinată cu o aproximație de 10 mg (furajele comprimate și aglomerate pot fi împărțite după duritate, dacă este necesar) într-un container potrivit (de exemplu, o placă de aluminiu de 20x12 cm cu o ramă de 0,75 cm). Se lasă să se usuce într-o etuvă de la o temperatură de 60°C până la 70°C, până când conținutul de umiditate a fost redus între 8% și 12%. Se îndepărtează din etuvă, se lasă descoperit pentru a se răci în laborator pentru o oră și se cântărește cu o aproximație de 10 mg. Se zdrobește imediat, așa cum s-a indicat la pct. 4.1.1, și se usucă, așa cum s-a indicat la pct. 4.2.1 sau 4.2.3, în conformitate cu natura furajului.

*) Pentru uscarea cerealelor, a făinii, a ovăzului și a crupelor de ovăz, etuva trebuie să aibă o astfel de capacitate termică încât atunci când este prefixată la temperatura de 131°C, aceasta să revină la acea temperatură în mai puțin de 45 de minute după numărul maxim de probe-test ce au fost plasate simultan în interior să se usuce. Ventilația trebuie să fie astfel încât atunci când sunt mai multe probe de grâu obișnuit decât le poate conține și sunt uscate timp de două ore, rezultatele să difere de cele obținute după 4 ore de uscare cu mai puțin de 0,715%.

4.3.2. Cereale

Boabele cu un conținut de umiditate de peste 17% trebuie să fie supuse unei uscări preliminare, după cum urmează:

Se cântăresc 50g de boabe neîncolțite, cu o aproximație de 10 mg, într-un container corespunzător (de exemplu, o placă de aluminiu de 20 x 12 cm cu o ramă de 0,5 cm). Se lasă să se usuce timp de 5 până la 7 minute într-o etuvă, la temperatura de 130°C. Se scot din etuvă, se lasă să se răcească descoperit în laborator timp de două ore și se cântăresc cu o aproximație de 10 mg. Se macină, așa cum s-a indicat la pct. 4.1.2, și se usucă, așa cum s-a indicat la pct. 4.2.2.

5. Calcularea rezultatelor

Conținutul de umiditate, ca procent din probă, se calculează utilizându-se următoarea formulă:

5.1. Uscare fără uscure preliminară

$$(E-m) \times 100/E,$$

unde:

E — masa inițială, în grame, a probei test;
m — masa, în grame, a probei-test uscate.

5.2. Uscare cu uscure preliminară

$$[(M'-m)M/M' + E - M] \times 100/E = 100(1-Mm/EM'),$$

unde:

E — masa inițială, în grame, a probei test;
M — masa, în grame, a probei-test după uscure preliminară;
M' — masa, în grame, a probei-test după zdrobire sau măcinare;
m — masa, în grame, a probei-test uscate.

5.3. Repetabilitate

Diferența dintre rezultatele a două determinări paralele efectuate pe aceeași probă trebuie să fie de maximum 0,2% umiditate.

6. Observație

Dacă măcinarea se dovedește a fi necesară și dacă aceasta este estimată că alterează conținutul în umiditate al produsului, rezultatele analizei componentilor furajului trebuie să fie corectate pe baza conținutului probei în starea inițială a acesteia.

CAPITOLUL II

Determinarea bazelor azotate volatile

SECȚIUNEA A

Microdifuzie

1. Scop și domeniu de aplicare

Această metodă se aplică pentru determinarea conținutului de baze azotate în furaje, exprimate ca amoniac.

2. Principiu

Proba trebuie extrasă cu apă și soluție clarificată și filtrată. Bazele azotate volatile se dislocă prin microdifuzie,

prin utilizarea unei soluții de carbonat de potasiu, colectată într-o soluție de acid boric și titrată cu acid sulfuric.

3. Reactivi

3.1. 20% (m/v) soluție de tricloracetic

3.2. Indicator: se dizolvă 33 mg de verde bromcrezol și 65 mg de roșu metil în 100 ml de etanol 95-96% (v/v)

3.3. Soluție de acid boric:

Într-un cilindru gradat de 1 litru se dizolvă 10 g de acid boric p.a. în 200 ml de etanol 95—96% (v/v) și 700 ml apă. Se adaugă 10 ml de indicator (pct. 3.2). Se amestecă și, dacă este necesar, se ajustează culoarea soluției spre roșu deschis, adăugându-se o soluție de hidroxid de sodiu. 1 ml din această soluție va fixa un maxim de 300 μg de NH₃.

3.4. Soluție saturată de carbonat de potasiu:

Se dizolvă 100 g de carbonat de potasiu p.a. în 100 ml de apă fiartă. Se lasă să se răcească și se filtrează.

3.5. Acid sulfuric 0,02 N.

4. Aparatură

4.1. Mixer (tip pahar): aproximativ 35 până la 40 r.p.m.

4.2. Celule Conway de plastic sau de sticlă (vezi figura).

4.3. Microbiurete gradate în 1/100 ml.

5. Procedură

Se cântăresc 10g de probă cu o aproximație de 1mg și se plasează cu 100 ml de apă într-un pahar gradat de 200 ml. Se amestecă în pahar timp de 30 de minute. Se adaugă 50 ml de soluție de acid tricloracetic (pct. 3.1), se completează volumul cu apă, se agită energic și se filtrează printr-un filtru plisat.

Utilizându-se o pipetă, se introduc 1 ml de soluție de acid boric (pct. 3.3) în partea centrală a celulei Conway și 1 ml din filtratul probei în coroana celulei. Se acoperă parțial cu un capac lubrifiat. Se lasă să cadă rapid 1 ml de soluție de carbonat de potasiu saturat (pct. 3.4) în coroană și se închide capacul, astfel încât celula să nu primească aer. Se întoarce celula cu grijă, rotind-o în plan orizontal, astfel încât cei 2 reactivi să fie amestecați.

Se lasă incubat fie cel puțin 4 ore la temperatura camerei, fie pentru o oră la temperatura de 40°C.

Utilizându-se o microbiuretă (pct. 4.3), se titrează bazele volatile în soluție de acid boric cu acid sulfuric 0,02 N (pct. 3.5).

Se efectuează un test martor, utilizându-se aceeași procedură, dar fără ca proba să fie analizată.

6. Calcularea rezultatelor

1 ml de H₂SO₄ 0,02 N corespunde la 0,34 mg de amoniac. Se exprimă rezultatul ca procentaj al probei.

Repetabilitate

Diferența dintre rezultatele a două determinări paralele efectuate pe aceeași probă nu trebuie să depășească:

a) 10% în valoare relativă, pentru un conținut de amoniac mai mic de 1,0%;

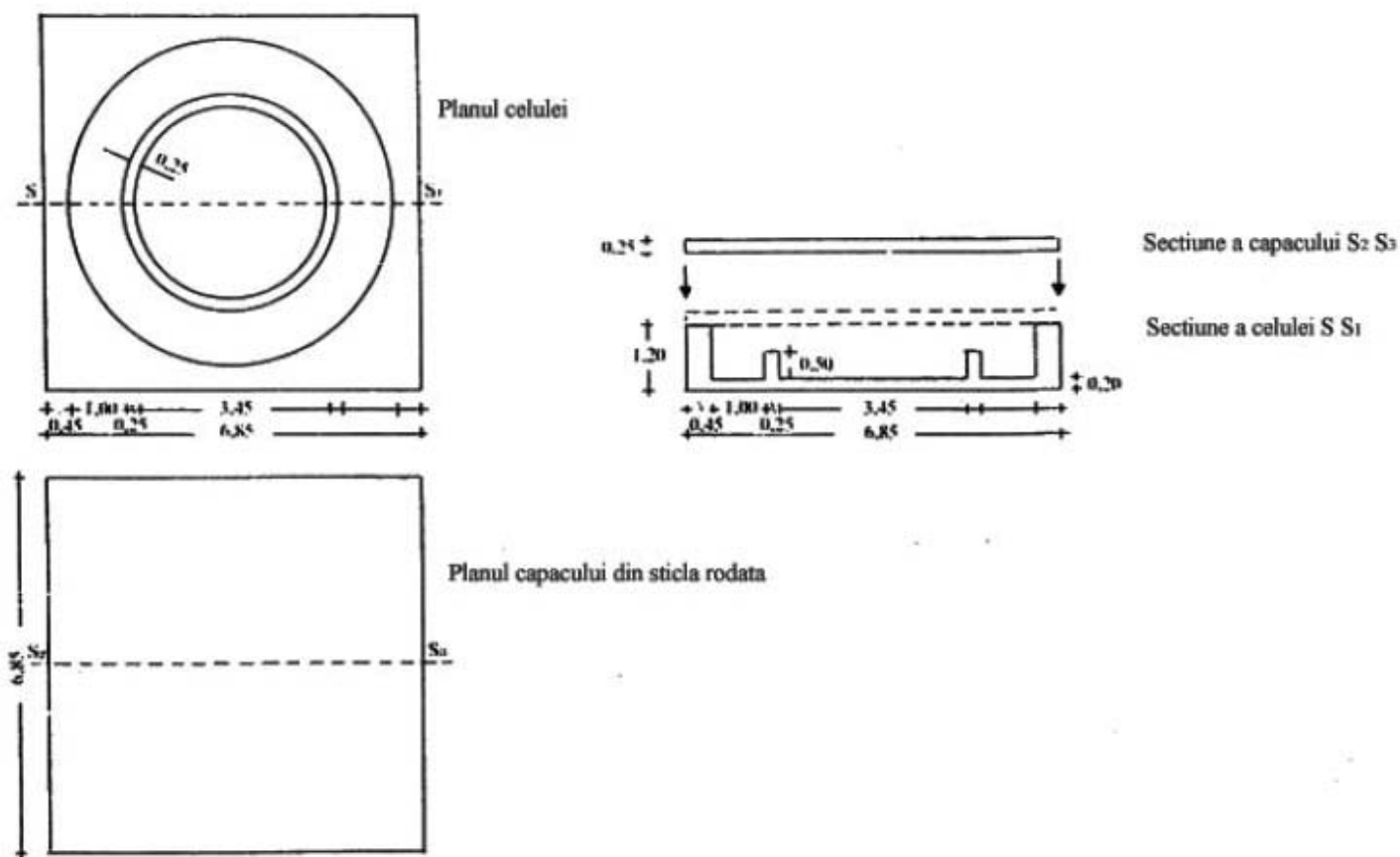
b) 0,1% în valoare absolută, pentru un conținut de amoniac de 1,0% sau mai mare.

7. Observație

În cazul în care conținutul de amoniac al probei depășește 0,76%, se diluează filtratul inițial.

CELULA CONWAY*)

Scara 1/1



SECȚIUNEA B

Prin distilare

1. Scopul și domeniul de aplicare

Această metodă se utilizează pentru determinarea conținutului de baze azotate volatile, exprimate ca amoniac, în făina de pește ce nu conține practic uree. Această metodă este aplicabilă numai pentru un conținut mai mic de 0,25%.

2. Principiu

Proba trebuie extrasă cu apă și cu soluție de clarificare. Bazele azotate volatile se dislocă la punctul de fierbere, se adaugă oxid de magneziu și se colectează într-o cantitate specifică de acid sulfuric, al cărui exces trebuie titrat apoi cu o soluție de hidroxid de sodiu.

3. Reactivi

3.1. 20% (m/v) soluție de acid tricloracetic

3.2. Oxid de magneziu p.a.

3.3. Emulsie antispumă (de exemplu, silicon)

3.4. Acid sulfuric 0,1 N

3.5. Soluție de hidroxid de sodiu 0,1 N

3.6. 0,3% (m/v) soluție de metil roșu în etanol 95–96% (v/v)

4. Aparatură

4.1. Mixer (tip pahar): aproximativ 35 până la 40 r.p.m.

4.2. Aparat de distilare de tip Kjeldahl

5. Procedură

Se cântăresc 10 g de probă cu o aproximație de 1 mg și se plasează cu 100 ml de apă într-un balon cotat de 200 ml. Se omogenizează timp de 30 de minute. Se adaugă 50 ml de soluție de acid tricloracetic (pct. 3.1), se

completează volumul cu apă, se agită energic și se filtrează printr-un filtru cutat.

Se ia o cantitate de filtrat clar, corespunzător pentru conținutul estimat de baze azotate volatile (100 ml sunt de obicei potrivite). Se diluează până la 200 ml și se adaugă 2 g de oxid de magneziu (pct. 3.2) și câteva picături de emulsie antispumă (pct. 3.3). Soluția trebuie să fie alcalină față de hârtia de turnesol, altfel se adaugă puțin oxid de magneziu (pct. 3.2). Se distilează aproximativ 150 ml de soluție în aparatul Kjeldahl și se colectează distilatul într-un pahar Erlenmeyer ce conține un volum măsurat cu acuratețe (25 până la 50 ml) de acid sulfuric 0,1 N (pct. 3.4). În timp ce se distilează, se evită supraîncălzirea pe părțile laterale. Se fierbe soluția de acid sulfuric timp de două minute, se răcește și se titrează apoi excesul de acid sulfuric cu soluție de hidroxid de sodiu 0,1 N (pct. 3.5) în prezența indicatorului de roșu metil (pct. 3.6).

Se efectuează o probă martor utilizându-se aceeași procedură, dar fără proba ce trebuie analizată.

6. Calcularea rezultatelor

1 ml de H_2SO_4 0,1 N corespunde la 1,7 mg de amoniac.

Se exprimă rezultatul ca procent din probă.

Repetabilitate

Diferența dintre rezultatele a două determinări paralele, efectuate pe aceeași probă, nu trebuie să depășească, în valoare relativă, 10% amoniac.

*) Figura reprezentând celula Conway este reproducă în facsimil.

CAPITOLUL III

Determinarea fosforului total. Metoda fotometrică**1. Scop și domeniu de aplicare**

Această metodă se utilizează pentru determinarea conținutului de fosfor total din furaje. Este corespunzătoare, în mod particular, pentru analiza produselor cu nivel scăzut de fosfor. În unele cazuri (produs bogat în fosfor) poate fi utilizată o metodă gravimetrică.

2. Principiu

Proba trebuie mineralizată, fie prin combustie uscată (în cazul furajelor organice), fie prin digestie acidă (în cazul compușilor minerali și al furajelor lichide), și plasată într-o soluție de acid.

Soluția trebuie tratată cu reagent molibdovanadiu. Densitatea optică a soluției galbene astfel formate trebuie măsurată într-un spectrometru la o lungime de undă de 430 nm.

3. Reactivi

- 3.1. Carbonat de calciu p.a.
- 3.2. Acid clorhidric p.a., d:1,1 (aproximativ 6N)
- 3.3. Acid azotic p.a., d:1,045
- 3.4. Acid azotic p.a., d:1,38 până la 1,42
- 3.5. Acid sulfuric p.a., d:1,84
- 3.6. Reactiv molibdovanadat:

Se amestecă 200 ml soluție de heptamolibdat de amoniu (pct. 3.6.1), 200 ml soluție de monovanadat de amoniu (pct. 3.6.2) și 134 ml de acid azotic într-un balon cotelat de 1 litru. Se completează volumul cu apă.

3.6.1. Soluție de heptamolibdat de amoniu:

Se dizolvă în apă distilată fierbinte 100 g de heptamolibdat de amoniu p.a. $(\text{NH}_4)_6\text{Mo}_7\text{O}_{24}\cdot 4\text{H}_2\text{O}$. Se adaugă 10 ml de amoniac (d:0,91) și se completează cu apă până la 1 litru.

3.6.2. Soluție de monovanadat de amoniu:

2,35 g de monovanadat de amoniu p.a. NH_4VO_3 se dizolvă în 400 ml apă fierbinte. Agitându-se constant, se adaugă lent 20 ml acid azotic p.a diluat [7 ml HNO_3 (pct. 3.4) + 13 ml H_2O] și se completează cu apă până la 1 litru.

3.7. Soluție standard de 1 mg de fosfor/ml: se dizolvă 4,387 g de fosfat dihidrogenat de potasiu p.a. KH_2PO_4 în apă. Se completează cu apă până la 1 litru.

4. Aparatură

- 4.1. Creuzete pentru cenușă din porțelan sau siliciu
- 4.2. Cuptor electric cu termostat stabilit la temperatura de 550°C
- 4.3. Balon Kjeldahl de 250 ml
- 4.4. Baloane gradate și pipete de precizie
- 4.5. Spectrofotometru
- 4.6. Tuburi-test cu diametru de circa 16 mm, cu dopuri gradate la un diametru de 14,5 mm; capacitate: 25 ml până la 30 ml

5. Procedură**5.1. Prepararea soluției**

În conformitate cu natura probei, se prepară o soluție așa cum se indică la pct. 5.1.1 sau 5.1.2.

5.1.1. Procedura uzuală

Se cântărește 1 g sau mai mult din probă, cu o aproximație de 1 mg. Se plasează proba-test într-un balon Kjeldahl, se adaugă 20 ml acid sulfuric (pct. 3.5), se agită pentru a impregna substanța complet cu acid și pentru a preveni ca aceasta să se lipească de pereții balonului, se încălzește și se păstrează la punctul de fierbere timp de 10 minute. Se lasă să se răcească puțin, se adaugă puțin acid azotic (pct. 3.4) și se aduce apoi la punctul de fierbere. Se repetă această procedură până când este

obținută o soluție incoloră. Se răcește, se adaugă puțină apă, se decantează lichidul într-un balon cotelat de 500 ml, clătindu-se cu apă fierbinte balonul Kjeldahl. Se lasă să se răcească, se completează volumul cu apă, se omogenizează și se filtrează.

5.1.2. Probe ce conțin substanțe organice și libere de fosfați dihidrogenați de calciu și magneziu

Se cântăresc aproximativ 2,5 g din probă, cu o aproximație de 1 mg, într-un creuzet de calcinare. Se amestecă proba-test până când se omogenizează complet cu 1 g de carbonat de calciu (pct. 3.1). Se calcinează în cuptor la temperatura de 550°C ± 5°C, până când este obținută o cenușă albă sau gri (puțin cărbune este neglijabil). Se transferă cenușa într-o capsulă de porțelan de 250 ml. Se adaugă 20 ml apă și acid clorhidric (pct. 3.2) până încetează efervescenta. Se adaugă încă 10 ml acid clorhidric (pct. 3.2). Se plasează capsula de porțelan pe o baie de nisip și se evaporă până se usucă, pentru a face silicatul insolubil. Se redizolvă rezidul în 10 ml acid azotic (pct. 3.3) și se fierbe pe baia de nisip timp de 5 minute, fără să se evapore, până se usucă. Se decantează lichidul într-un balon cotelat de 500 ml, clătindu-se capsula de porțelan de câteva ori cu apă fierbinte. Se lasă să se răcească, se completează volumul cu apă, se omogenizează și se filtrează.

5.2. Dezvoltarea colorației și măsurarea densității optice

Se diluează o parte a alicotei filtrate obținute la pct. 5.1.1 sau 5.1.2, pentru a obține o concentrație în fosfor de cel mult 40 g/ml. Se plasează 10 ml din această soluție într-o eprubetă (pct. 4.6) și se adaugă 10 ml de reactiv molibdovanadat (pct. 3.6). Se omogenizează și se lasă să stea cel puțin 10 minute la temperatura de 20°C. Se măsoară densitatea optică într-un spectrometru la lungimea de undă de 430 nm față de o soluție obținută prin adăugare de 10 ml de reactiv molibdovanadat (pct. 3.6) în 10 ml apă.

5.3. Curba de calibrare

Din soluția standard (pct. 3.7) se prepară soluții ce conțin 5, 10, 20, 30 și, respectiv, 40 μg de fosfor/ml. Se iau 10 ml din fiecare dintre aceste soluții și se adaugă 10 ml de reactiv molibdovanadat (pct. 3.6). Se omogenizează și se lasă să stea cel puțin 10 minute la temperatura de 20°C. Se măsoară densitatea optică, așa cum s-a indicat la pct. 5.2.

Se trasează curba de calibrare prin împărțirea densităților optice față de cantitățile corespunzătoare de fosfor. Curba va fi liniară pentru concentrații între 0 și 40 μg/ml.

6. Calcularea rezultatelor

Cantitatea de fosfor din proba-test se determină prin utilizarea curbei de calibrare.

Rezultatul se exprimă ca procent din probă.

7. Repetabilitate

Diferența dintre rezultatele a două determinări paralele efectuate pe aceeași probă trebuie să fie de maximum:

- a) 3% în valoare relativă, pentru un conținut de fosfor mai mic de 5%;
- b) 0,15% în valoare absolută, pentru un conținut de fosfor de minimum 5%.

CAPITOLUL IV

Determinare de uleiuri și grăsimi brute**1. Scop și domeniu de aplicare**

Această metodă se utilizează pentru determinarea uleiurilor și grăsimilor brute din furaje. Aceasta nu se referă la analiza semințelor uleioase și a fructelor oleaginoase definite de Regulamentul Consiliului nr. 865/2004/CE privind

organizarea comună a pieței de ulei de măsline și măsline pentru consum.

Utilizarea celor două proceduri descrise mai jos depinde de natura și compoziția furajului și de motivul efectuării analizei.

1.1. Procedura A — uleiuri și grăsimi brute direct extractibile

Această metodă este aplicabilă materiilor furajere din plante, cu excepția celor incluse în scopul procedurii B.

1.2. Procedura B — uleiuri și grăsimi brute totale

Această procedură este aplicabilă materiilor furajere de origine animală și tuturor furajelor combinate. Aceasta trebuie să fie utilizată pentru toate materiile din care grăsimile și uleiurile nu pot fi extrase complet fără o hidroliză anterioară (de exemplu: gluten, drojdie, proteine din cartofi și produse supuse proceselor, precum extrudarea, flocularea și încălzirea).

1.3. Interpretarea rezultatelor

În toate cazurile în care este obținut un rezultat mai ridicat prin utilizarea procedurii B decât prin procedura A, rezultatul obținut prin procedura B va fi acceptat ca valoare adevărată.

2. Principii

2.1. Procedura A

Proba este extrasă cu eter de petrol. Solventul este distilat, iar reziduul este uscat și cântărit.

2.2. Procedura B

Proba este tratată la cald cu acid clorhidric. Amestecul este răcit și filtrat. Reziduul este spălat, uscat și supus determinării, în conformitate cu procedura A.

3. Reactivi

3.1. Eter de petrol, punct de fierbere: 40°C până la 60°C. Valoarea de bromin trebuie să fie mai puțin de 1, iar reziduul din evaporare mai puțin de 2 mg/100 ml.

3.2. Sulfat de sodiu, anhidru

3.3. Acid clorhidric, c = 3 moli HCl/l

3.4. Cu ajutorul filtrării, Kieselguhr, supercelula Hyflo

4. Aparatură

4.1. Aparatură de extracție. Dacă este dotată cu un sifon (aparatură Soxhlet), rata refluxului trebuie să fie astfel încât să producă aproximativ 10 cicluri/oră; dacă este utilizat tipul nonsifon, rata refluxului trebuie să fie de aproximativ 10 ml/minut.

4.2. Canule de extracție, libere de materie solubilă în eter de petrol și care să aibă o consistență poroasă în conformitate cu cerințele pct. 4.1.

4.3. Etuva de uscare, fie o etuvă cu vacuum fixat la temperatura de 75°C ± 3°C, fie o etuvă cu aer fixat la temperatura de 100°C ± 3°C.

5. Procedură

5.1. Procedura A (vezi pct. 8.1)

Se cântăresc 5 g din probă, cu o aproximație de 1 mg, acestea se transferă într-un cartuș de extracție (pct. 4.2) și se acoperă cu un tampon de vată degresat.

Se plasează un cartuș într-un extractor (pct. 4.1) și se extrage timp de 6 ore cu eter de petrol (pct. 3.1). Se colectează extractul din eter de petrol într-o retortă uscată, cântărită, ce conține fragmente de piatră ponce*).

Se distilează solventul. Se usucă reziduul, menținându-se retorta timp de o oră și jumătate în etuva de uscare (pct. 4.3). Se lasă să se răcească într-un desicator și se cântărește. Se usucă din nou timp de 30 de minute pentru a se asigura că greutatea uleiurilor și grăsimilor rămâne

constantă (pierderea în greutate între două cântăriri succesive trebuie să fie de mai puțin de 1 mg).

5.2. Procedura B

Se cântăresc 2,5 g din probă, cu o aproximație de 1 mg (vezi pct. 8.2), se plasează într-o capsulă sau într-un pahar conic de 300 ml și se adaugă 100 ml acid clorhidric (pct. 3.3) și fragmente de piatră ponce. Se acoperă capsula cu o sticlă de ceas sau se atașează paharul conic la un refrigerent de reflux. Se aduce amestecul la o fierbere ușoară deasupra unei flăcări mici sau unui platou fierbinte și acesta se menține acolo timp de o oră. Nu se permite produsului să se lipească de pereții interiori ai recipientului.

Se răcește și se adaugă o cantitate de ajutor de filtrare (pct. 3.4) suficientă pentru a preveni orice pierdere de Gil și grăsime în timpul filtrării. Se filtrează printr-o hârtie de filtru dublă, degresată, umezită. Se spală reziduul cu apă rece până este obținut un filtrat neutru. Se controlează ca filtrul să nu conțină ulei sau grăsimi. Prezența acestora indică faptul că proba trebuie să fie extrasă cu eter de petrol, utilizându-se procedura A înaintea hidrolizei.

Se plasează hârtia de filtru dublă ce conține reziduul pe o sticlă de ceas și se usucă timp de o oră și jumătate în etuva cu aer (pct. 4.3) la temperatura de 100°C ± 3°C.

Se plasează hârtia de filtru dublă ce conține reziduul uscat într-un cartuș de extracție (pct. 4.2) și se acoperă cu un tampon de vată degresat. Se plasează cartușul într-un extractor (pct. 4.1) și se procedează așa cum s-a indicat la al doilea și al treilea paragraf al pct. 5.1.

Se înlocuiesc fragmentele de piatră ponce cu bile de sticlă atunci când uleiul sau grăsimea trebuie să suporte teste de calitate ulterioare.

6. Exprimarea rezultatului

Greutatea reziduului se exprimă ca un procent din probă.

7. Repetabilitate

Diferența dintre rezultatele a două determinări paralele, efectuate pe aceeași probă de același analist, trebuie să fie de maximum:

a) 0,2% în valoare absolută, pentru conținut de uleiuri și grăsimi brute mai mic de 5-4,0% în relație cu rezultatul cel mai înalt pentru conținuturi de 5—10;

b) 0,4% în valoare absolută, pentru conținut de peste 10.

8. Observații

8.1. Pentru produse cu un conținut ridicat de uleiuri și grăsimi ce sunt dificil de măcinat sau nepotrivite pentru a realiza o probă omogenă pentru un test de reducere, se procedează astfel:

Se cântăresc 20 g din probă, cu o marjă de 1 mg, și se amestecă cu 10 g sau mai mult de sulfat de sodiu anhidru (pct. 3.2). Se extrage cu eter anhidru (pct. 3.1), așa cum s-a indicat la pct. 5.1. Se amestecă extractul obținut cu 500 ml de eter de petrol (pct. 3.1) și se amestecă. Se iau 50 ml de soluție și se plasează într-o retortă mică, uscată, cântărită, ce conține fragmente de piatră ponce*). Se distilează solventul, se usucă și se procedează așa cum s-a indicat la ultimul paragraf al pct. 5.1.

Se elimină solventul din reziduul de extracție lăsat în cartuș, se macină reziduul la o finețe de 1 mm, acesta se întoarce la cartușul de extracție (nu se adaugă sulfat de sodiu) și se procedează așa cum s-a indicat la al doilea și al treilea paragraf ale pct. 5.1.

*) Se înlocuiesc fragmentele de piatră ponce cu bile de sticlă atunci când uleiul sau grăsimea trebuie să suporte teste de calitate ulterioare.

Conținutul de uleiuri și grăsimi ca procent din probă se calculează utilizându-se următoarea formulă: $(10a + b) \times 5$ atunci când:

a = masa, în grame, a rezidului după prima extracție (parte de alicotă a extractului);

b = masa, în grame, a rezidului după a doua extracție.

8.2. Pentru produse cu conținut redus de uleiuri și grăsimi proba-test poate fi crescută până la 5 g.

8.3. Hrana pentru animale de companie care conține un conținut ridicat de apă poate să fie amestecată cu sulfat de sodiu anhidru, anterior hidrolizei și extracției, ca la procedura B.

8.4. La pct. 5.2, pentru o mai mare eficacitate, se poate utiliza apă fierbinte în loc de apă rece pentru a spăla rezidul după filtrare.

8.5. Pentru unele furaje timpul de uscare de 1,5 h poate să fie prelungit, dacă este necesar. Trebuie să fie evitată uscarea excesivă, pentru că aceasta poate duce la rezultate slabe. Poate fi utilizat, de asemenea, un cuptor cu microunde.

8.6. Este recomandată preextracția prin procedura A, anterior hidrolizei, și reextracția prin procedura B, dacă conținutul de ulei/grăsimi brută este în prezent mai mare de 15%. Într-o anumită măsură, aceasta depinde de natura furajului și de natura uleiului/grăsimii în furaj.

AUTORITATEA NAȚIONALĂ SANITARĂ VETERINARĂ ȘI PENTRU SIGURANȚA ALIMENTELOR

ORDIN

privind modificarea Ordinului președintelui Autorității Naționale Sanitare Veterinare și pentru Siguranța Alimentelor nr. 160/2006 pentru aprobarea Normei sanitare veterinare referitoare la laboratoare comunitare de referință pentru epidemiologia zoonozelor și pentru *Salmonella* și laboratorul național de referință pentru *Salmonella*

Văzând Referatul de aprobare nr. 27.690 din 7 februarie 2007, întocmit de Institutul de Diagnostic și Sănătate Animală,

având în vedere prevederile art. 10 lit. b) din Ordonanța Guvernului nr. 42/2004 privind organizarea activității sanitar-veterinare și pentru siguranța alimentelor, aprobată cu modificări prin Legea nr. 215/2004, cu modificările și completările ulterioare,

în temeiul art. 3 alin. (3) și al art. 4 alin. (3) din Hotărârea Guvernului nr. 130/2006 privind organizarea și funcționarea Autorității Naționale Sanitare Veterinare și pentru Siguranța Alimentelor și a unităților din subordinea acesteia, cu modificările și completările ulterioare,

președintele Autorității Naționale Sanitare Veterinare și pentru Siguranța Alimentelor emite următorul ordin:

Art. I. — Norma sanitară veterinară referitoare la laboratoare comunitare de referință pentru epidemiologia zoonozelor și pentru *Salmonella* și laboratorul național de referință pentru *Salmonella*, aprobată prin Ordinul președintelui Autorității Naționale Sanitare Veterinare și pentru Siguranța Alimentelor nr. 160/2006, publicat în Monitorul Oficial al României, Partea I, nr. 614 din 17 iulie 2006, se modifică după cum urmează:

— **Articolul 2 va avea următorul cuprins:**

„Art. 2. — (1) Laboratorul național de referință este Laboratorul pentru salmonelozele animalelor, din cadrul

Institutului de Diagnostic și Sănătate Animală, cu sediul în str. dr. Staicovici nr. 63, sectorul 5, cod 050577, București.

(2) Laboratorul național de referință este Laboratorul pentru *Salmonella* din alimente, produse alimentare și furaje din cadrul Institutului de Igienă și Sănătate Publică Veterinară, cu sediul în str. Câmpul Moșilor nr. 5, sectorul 2, cod 021202, București.

(3) Responsabilitățile și sarcinile laboratoarelor prevăzute la alin. (1) și (2) sunt prevăzute în anexă.”

Art. II. — Prezentul ordin va fi publicat în Monitorul Oficial al României, Partea I, și va intra în vigoare la 3 zile de la publicare.

Președintele Autorității Naționale Sanitare Veterinare și pentru Siguranța Alimentelor,
Marian Avram

București, 27 februarie 2007.

Nr. 48.

EDITOR: PARLAMENTUL ROMÂNIEI — CAMERA DEPUTAȚILOR

„Monitorul Oficial“ R.A., Str. Parcului nr. 65, sectorul 1, București; C.I.F. RO427282,
IBAN: RO55RNCB0082006711100001 Banca Comercială Română — S.A. — Sucursala „Unirea“ București
și IBAN: RO12TREZ7005069XXX000531 Direcția de Trezorerie și Contabilitate Publică a Municipiului București
(alocat numai persoanelor juridice bugetare)

Tel. 318.51.29/150, fax 318.51.15, E-mail: marketing@ramo.ro, Internet: www.monitoruloficial.ro

Adresa pentru publicitate: Centrul pentru relații cu publicul, București, șos. Panduri nr. 1,
bloc P33, parter, sectorul 5, tel. 411.58.33 și 410.47.30, fax 410.77.36 și 410.47.23

Tiparul: „Monitorul Oficial“ R.A.



5948368151406