



# MONITORUL OFICIAL

## AL

### ROMÂNIEI

Anul 174 (XVIII) — Nr. 608

PARTEA I  
LEGI, DECRETE, HOTĂRÂRI ȘI ALTE ACTE

Joi, 13 iulie 2006

#### SUMAR

<u>Nr.</u>	<u>Pagina</u>	<u>Nr.</u>	<u>Pagina</u>
<b>DECIZII ALE CURȚII CONSTITUȚIONALE</b>		<b>Testarea și Înregistrarea Soiurilor — Centrul pentru Testarea Soiurilor Huedin în domeniul privat al orașului Huedin și în administrarea Consiliului Local al Orașului Huedin, județul Cluj.....</b>	
Decizia nr. 465 din 6 iunie 2006 referitoare la excepția de neconstituționalitate a dispozițiilor art. 16, art. 20 alin. (3), art. 26 lit. a) și lit. b) teza întâi, art. 33, art. 34, art. 40 alin. (1), art. 43 alin. (1) teza finală, art. 44 și art. 45 lit. a) teza finală din Legea concurenței nr. 21/1996.....	2-4		9
Decizia nr. 479 din 8 iunie 2006 referitoare la excepția de neconstituționalitate a dispozițiilor art. 403 alin. 1 din Codul de procedură civilă.....	4-5		
<b>HOTĂRÂRI ALE GUVERNULUI ROMÂNIEI</b>		<b>DECIZII ALE PRIMULUI-MINISTRU</b>	
866. — Hotărâre privind continuarea și finalizarea lucrărilor la obiectivul de investiții „Amenajarea hidroenergetică Pașcani”.....	5	91. — Decizie privind constituirea Comisiei interministeriale de evaluare a Acordului cu federațiile sindicale reprezentative din învățământ și de negociere cu acestea.....	10
882. — Hotărâre privind constituirea Comisiei naționale de autoevaluare Schengen.....	6-7	<b>ACTE ALE ORGANELOR DE SPECIALITATE ALE ADMINISTRAȚIEI PUBLICE CENTRALE</b>	
883. — Hotărâre privind preluarea unor sectoare de drum locale din domeniul public al municipiului Oradea și din administrarea Consiliului Local al Municipiului Oradea, județul Bihor, în domeniul public al statului și în administrarea Ministerului Transporturilor, Construcțiilor și Turismului, în vederea realizării activităților de interes național de către Compania Națională de Autostrăzi și Drumuri Naționale din România — S.A., precum și încadrarea acestora în categoria funcțională a drumurilor naționale.....	7-8	454. — Ordin al ministrului agriculturii, pădurilor și dezvoltării rurale privind aprobarea Metodologiei de decontare a cheltuielilor prevăzute la art. 35 din Legea nr. 1/2000 pentru reconstituirea dreptului de proprietate asupra terenurilor agricole și celor forestiere, solicitate potrivit prevederilor Legii fondului funciar nr. 18/1991 și ale Legii nr. 169/1997, cu modificările și completările ulterioare .....	10-14
884. — Hotărâre privind transmiterea unei suprafețe de 22 ha teren agricol din domeniul public al statului și din administrarea Institutului de Stat pentru		556/435/191. — Ordin al ministrului mediului și gospodăririi apelor, al ministrului economiei și comerțului și al președintelui Autorității Naționale pentru Protecția Consumatorilor privind marcajul specific aplicat echipamentelor electrice și electronice introduse pe piață după data de 31 decembrie 2006.....	14-16

**DECIZII ALE CURȚII CONSTITUȚIONALE****CURTEA CONSTITUȚIONALĂ****DECIZIA Nr. 465**

din 6 iunie 2006

**referitoare la excepția de neconstituționalitate a dispozițiilor art. 16, art. 20 alin. (3), art. 26 lit. a) și lit. b) teza întâi, art. 33, art. 34, art. 40 alin. (1), art. 43 alin. (1) teza finală, art. 44 și art. 45 lit. a) teza finală din Legea concurenței nr. 21/1996**

Ioan Vida	— președinte
Nicolae Cochinescu	— judecător
Acsinte Gaspar	— judecător
Kozsokár Gábor	— judecător
Petre Ninosu	— judecător
Ion Predescu	— judecător
Șerban Viorel Stănoiu	— judecător
Mihaela Cîrstea	— procuror
Cristina Cătălina Turcu	— magistrat-asistent

Pe rol se află soluționarea excepției de neconstituționalitate a dispozițiilor art. 16, art. 20 alin. (3), art. 26 alin. (1), art. 26 lit. a), art. 33, art. 34, art. 40 alin. (1), art. 43 alin. (1), art. 44 și art. 45 lit. a) din Legea concurenței nr. 21/1996, excepție ridicată de Societatea Comercială „Hungastro” — S.R.L. din Sfântu Gheorghe în Dosarul nr. 8.691/1/2005 (2.076/2005) al Înaltei Curți de Casație și Justiție — Secția de contencios administrativ și fiscal.

La apelul nominal răspunde, pentru partea Consiliul Concurenței, consilier juridic cu delegație la dosar, lipsind autorul excepției, față de care procedura de citare este legal îndeplinită.

Președintele constată cauza în stare de judecată și acordă cuvântul pe fond.

Consiliul Concurenței, prin consilier juridic, solicită respingerea excepției de neconstituționalitate, arătând că prin Decizia nr. 5 din 10 ianuarie 2006 Curtea Constituțională a respins o excepție cu obiect similar. În acest sens, depune concluzii scrise la dosar.

Reprezentantul Ministerului Public pune concluzii de respingere a excepției de neconstituționalitate, apreciind că nu au intervenit elemente noi de natură a schimba jurisprudența Curții în materie.

**CURTEA,**

având în vedere actele și lucrările dosarului, reține următoarele:

Prin Încheierea din 16 februarie 2006, pronunțată în Dosarul nr. 8.691/1/2005 (2.076/2005), **Înalta Curte de Casație și Justiție — Secția de contencios administrativ și fiscal a sesizat Curtea Constituțională cu excepția de neconstituționalitate a dispozițiilor art. 16, art. 20 alin. (3), art. 26 alin. (1), art. 26 lit. a), art. 33, art. 34, art. 40 alin. (1), art. 43 alin. (1), art. 44 și art. 45 lit. a) din Legea concurenței nr. 21/1996.**

Excepția a fost ridicată de Societatea Comercială „Hungastro” — S.R.L. din Sfântu Gheorghe cu ocazia soluționării unui recurs împotriva unei sentințe civile prin care s-a respins acțiunea în contencios administrativ ce avea ca obiect, în principal, cererea de anulare a Deciziei Consiliului Concurenței nr. 270 din 29 septembrie 2004 și, în subsidiar, cererea de reducere a cuantumului sancțiunii aplicate.

**În motivarea excepției de neconstituționalitate** autorul acesteia susține, în esență, că dispozițiile legale criticate

conferă Consiliului Concurenței atât atribuții specifice unei autorități administrative, cât și atribuții jurisdicționale, ceea ce încalcă următoarele principii constituționale: al separației puterilor în stat, al dreptului la un proces echitabil, al prezumției de nevinovăție și pe cel al imparțialității și independenței justiției, precum și dreptul la un proces echitabil, statuat prin dispozițiile art. 6 paragraful 1 din Convenția pentru apărarea drepturilor omului și a libertăților fundamentale. Totodată, arată că sunt încălcate și prevederile art. 126 alin. (1), (2) și (5) din Constituție, întrucât „competențele jurisdicționale se atribuie exclusiv prin lege organică, principiul fiind valabil și pentru instanțele specializate, în domenii specializate”, așa cum este și concurența.

**Înalta Curte de Casație și Justiție — Secția de contencios administrativ și fiscal** apreciază că excepția de neconstituționalitate este neîntemeiată.

Potrivit dispozițiilor art. 30 alin. (1) din Legea nr. 47/1992, încheierea de sesizare a fost comunicată președinților celor două Camere ale Parlamentului, Guvernului și Avocatului Poporului, pentru a-și exprima punctele de vedere asupra excepției de neconstituționalitate.

**Avocatul Poporului** apreciază că dispozițiile legale criticate sunt constituționale, sens în care a statuat Curtea în jurisprudența sa.

**Președinții celor două Camere ale Parlamentului și Guvernul** nu au comunicat punctele lor de vedere asupra excepției de neconstituționalitate ridicate.

**CURTEA,**

examinând încheierea de sesizare, punctul de vedere al Avocatului Poporului, raportul întocmit de judecătorul-raportor, susținerile reprezentantului Consiliului Concurenței, concluziile procurorului, dispozițiile legale criticate, raportate la prevederile Constituției, precum și Legea nr. 47/1992, reține următoarele:

Curtea Constituțională a fost legal sesizată și este competentă, potrivit dispozițiilor art. 146 lit. d) din Constituție, ale art. 1 alin. (2), ale art. 2, 3, 10 și 29 din Legea nr. 47/1992, să soluționeze excepția de neconstituționalitate.

Obiectul excepției de neconstituționalitate, așa cum reiese din încheierea de sesizare, îl constituie dispozițiile art. 16, art. 20 alin. (3), art. 26 alin. (1), art. 26 lit. a), art. 33, art. 34, art. 40 alin. (1), art. 43 alin. (1), art. 44 și art. 45 lit. a) din Legea concurenței nr. 21/1996, republicată în Monitorul Oficial al României, Partea I, nr. 742 din 16 august 2005.

În realitate, astfel cum rezultă din motivarea excepției, autorul acesteia contestă constituționalitatea dispozițiilor art. 16, art. 20 alin. (3), art. 26 lit. a) și lit. b) teza întâi, art. 33, art. 34, art. 40 alin. (1), art. 43 alin. (1) teza finală, art. 44 și art. 45 lit. a) teza finală din Legea concurenței

nr. 21/1996, dispoziții asupra cărora Curtea urmează să se pronunțe prin prezenta decizie. Aceste texte de lege au următorul cuprins:

— Art. 16: „(1) Se înființează Consiliul Concurenței, autoritate administrativă autonomă în domeniul concurenței, cu personalitate juridică, care își exercită atribuțiile potrivit prevederilor prezentei legi. Sediul Consiliului Concurenței este în municipiul București.

(2) Structura organizatorică și de personal a Consiliului Concurenței, atribuțiile de conducere și de execuție ale personalului său se stabilesc prin regulamentele interioare adoptate de acesta.”;

— Art. 20 alin. (3): „Președintele Consiliului Concurenței ordonă efectuarea de investigații și desemnează raportorul pentru fiecare investigație.”;

— Art. 26 lit. a) și lit. b) teza întâi: „Consiliul Concurenței are următoarele atribuții:

a) efectuează, la inițiativa sa sau în urma unei plângeri, sesizări sau notificări, investigațiile privind aplicarea art. 5, 6, 12 și 15;

b) ia deciziile prevăzute de prezenta lege pentru cazurile de încălcare a dispozițiilor art. 5, 6, 9, 12 și 15, constatate în urma investigațiilor efectuate de către inspectorii de concurență, în baza prevederilor legii și abilitării cu puteri de inspecție prin ordin al președintelui; [...].”;

— Art. 33 alin. (1) și (2): „(1) Descoperirea și investigarea încălcărilor prevederilor prezentei legi incumbă Consiliului Concurenței care acționează prin inspectorii de concurență.

(2) În cazul infracțiunii prevăzute la art. 60 alin. (1) din prezenta lege, personalul desemnat în condițiile alin. (1) va putea efectua numai actele stabilite prin art. 214 din Codul de procedură penală.”;

— Art. 34: „Consiliul Concurenței dispune efectuarea de investigații, potrivit atribuțiilor sale, în condițiile art. 40:

a) din oficiu;

b) la plângerea unei persoane fizice sau juridice afectate în mod real și direct prin încălcarea prevederilor art. 5 alin. (1), art. 6, 12 și 15;

c) la cererea agenților economici sau a asociațiilor de agenți economici interesați, conform prevederilor art. 5 alin. (2) sau ale art. 13 alin. (2);

d) la cererea oricăreia dintre autoritățile, instituțiile, organizațiile sau a oricăruia dintre organele menționate la art. 29 lit. a)–f).”;

— Art. 40 alin. (1): „La primirea unei cereri sau plângeri denunțând, respectiv acuzând o practică anticoncurențială, Consiliul Concurenței examinează dacă aceasta prezintă suficient temei de fapt și de drept pentru a justifica dispunerea pornirii unei investigații.”;

— Art. 43 alin. (1) teza finală: „[...] Audierea este dispusă de președintele Consiliului Concurenței.”;

— Art. 44: „(1) Cu minimum 30 de zile înainte de data fixată pentru audiere, o copie a raportului va fi transmisă, spre luare la cunoștință, persoanelor a căror audiere a fost dispusă conform art. 43 alin. (1). Persoanelor a căror audiere a fost admisă conform art. 43 alin. (2) li se va trimite copia raportului numai la cerere și dacă președintele Consiliului Concurenței apreciază că este util în interesul investigației.

(2) Președintele Consiliului Concurenței poate permite părților în cauză consultarea dosarului la secretariatul Consiliului Concurenței și obținerea, contra cost, de copii și extrase ale actelor procedurii de investigație.

(3) Documentele, datele și informațiile din dosarul cauzei, care prezintă caracter de secret de stat ori sunt confidențiale, nu sunt accesibile pentru consultare ori obținere de copii sau extrase decât prin decizie a președintelui Consiliului Concurenței.

(4) În cazul unei proceduri de investigație, având ca obiect o concentrare economică, dispozițiile prezentului articol referitoare la consultarea dosarului sunt aplicabile asociațiilor și directorilor executivi ai entităților participante la concentrare, în măsura în care ei justifică în cauză un interes legitim.”;

— Art. 45 lit. a) teza finală: „După audierile dispuse și, dacă este cazul, admise și după examinarea observațiilor părților asupra raportului de investigație, Consiliul Concurenței poate decide, după cum urmează:

a) în cazul unei investigații, dispusă din oficiu sau la sesizare, privind încălcarea prevederilor art. 5 alin. (1) sau ale art. 6, după caz, [...] să aplice agenților economici amenzi în condițiile prevăzute la cap. VI.”

Autorul excepției susține că dispozițiile legale criticate încalcă prevederile constituționale ale art. 1 alin. (4) referitoare la principiul separației puterilor în cadrul democrației constituționale, art. 21 alin. (3) privind dreptul la un proces echitabil, art. 23 alin. (11) care consacră prezumția de nevinovăție, art. 124 referitor la înfăptuirea justiției, art. 126 alin. (1), (2) și (5) privind instanțele judecătorești, precum și prevederile art. 6 paragraful 1 privind dreptul la un proces echitabil din Convenția pentru apărarea drepturilor omului și a libertăților fundamentale.

Examinând excepția, Curtea Constituțională constată că prevederile art. 20, art. 26 lit. b), art. 33, art. 34, art. 40 alin. (1), art. 43 alin. (1), art. 44 și ale art. 45 lit. a) teza finală din Legea concurenței nr. 21/1996 au mai format obiectul controlului de constituționalitate, prin raportare la aceleași dispoziții constituționale și convenționale, cu o motivare a excepției similară celei din prezenta cauză.

Astfel, prin Decizia nr. 5 din 10 ianuarie 2006, publicată în Monitorul Oficial al României, Partea I, nr. 135 din 13 februarie 2006, Curtea a reținut, în esență, următoarele: „Consiliul Concurenței a fost înființat ca autoritate administrativă autonomă în domeniul concurenței. Măsurile dispuse de Consiliu și sancțiunile aplicate de acesta pe baza dispozițiilor legale atacate sunt de natură administrativă și nu jurisdicțională” și „procedura prin care Consiliul Concurenței își îndeplinește atribuțiile stabilite de lege [...] prezintă anumite similitudini cu procedurile jurisdicționale, fără a se identifica însă cu acestea.”

Cu același prilej, Curtea a constatat că „nu se poate reține nici critica privind încălcarea dreptului la un proces echitabil sau a prezumției de nevinovăție, atâta timp cât deciziile adoptate de Plenul Consiliului Concurenței pot fi atacate în fața unei instanțe judecătorești, în procedura de contencios administrativ, la Curtea de Apel București”.

Totodată, Curtea a mai reținut că principiile constituționale care guvernează activitatea judecătorilor, și anume imparțialitatea și independența, „nu sunt incidente în privința activității Plenului Consiliului Concurenței, acesta fiind [...] un organ deliberativ din sfera autorității executive”.

Curtea constată că, pentru aceleași considerente care au stat și la baza Deciziei nr. 5 din 10 ianuarie 2006, nu poate fi reținută nici critica de neconstituționalitate a dispozițiilor art. 16 și art. 21 lit. a) din Legea concurenței nr. 21/1996.

Pentru considerentele expuse mai sus, în temeiul art. 146 lit. d) și al art. 147 alin. (4) din Constituție, al art. 1—3, al art. 11 alin. (1) lit. A.d) și al art. 29 din Legea nr. 47/1992,

CURTEA CONSTITUȚIONALĂ

În numele legii

DECIDE:

Respinge excepția de neconstituționalitate a dispozițiilor art. 16, art. 20 alin. (3), art. 26 lit. a) și lit. b) teza întâi, art. 33, art. 34, art. 40 alin. (1), art. 43 alin. (1) teza finală, art. 44 și art. 45 lit. a) teza finală din Legea concurenței nr. 21/1996, excepție ridicată de Societatea Comercială „Hungastro” — S.R.L. din Sfântu Gheorghe în Dosarul nr. 8.691/1/2005 (2.076/2005) al Înaltei Curți de Casație și Justiție — Secția de contencios administrativ și fiscal.

Definitivă și general obligatorie.

Pronunțată în ședința publică din data de 6 iunie 2006.

PREȘEDINTELE CURȚII CONSTITUȚIONALE,  
prof. univ. dr. **IOAN VIDA**

Magistrat-asistent,  
**Cristina Cătălina Turcu**

CURTEA CONSTITUȚIONALĂ

**DECIZIA Nr. 479**

din 8 iunie 2006

**referitoare la excepția de neconstituționalitate a dispozițiilor art. 403 alin. 1  
din Codul de procedură civilă**

Ioan Vida	— președinte
Nicolae Cochinescu	— judecător
Aspazia Cojocaru	— judecător
Kozsokár Gábor	— judecător
Acsinte Gaspar	— judecător
Petre Ninosu	— judecător
Ion Predescu	— judecător
Șerban Viorel Stănoiu	— judecător
Mihaela Cîrstea	— procuror
Mădălina Ștefania Diaconu	— magistrat-asistent

Pe rol se află soluționarea excepției de neconstituționalitate a dispozițiilor art. 403 alin. 1 din Codul de procedură civilă, excepție ridicată de Societatea Comercială „Chicheș” — S.A. din Reșița în Dosarul nr. 32/2006 al Judecătoriei Bozovici.

La apelul nominal lipsesc părțile, față de care procedura de citare este legal îndeplinită.

Reprezentantul Ministerului Public pune concluzii de respingere a excepției de neconstituționalitate ca neîntemeiată.

CURTEA,

având în vedere actele și lucrările dosarului, reține următoarele:

Prin Încheierea din 8 februarie 2006, pronunțată în Dosarul nr. 32/2006, **Judecătoria Bozovici a sesizat Curtea Constituțională cu excepția de neconstituționalitate a dispozițiilor art. 403 alin. 1 din Codul de procedură civilă.** Excepția a fost ridicată de către Societatea Comercială „Chicheș” — S.A. din Reșița cu prilejul soluționării unei contestații la executare.

În **motivarea excepției de neconstituționalitate** autorul acesteia susține, în esență, că obligativitatea depunerii unei cauțiuni pentru suspendarea executării silită, în cuantumul stabilit de instanță, reprezintă o încălcare a dispozițiilor art. 16 alin. (1), art. 20 alin. (2), art. 21, art. 24 alin. (1), art. 44 alin. (2) teza întâi și ale art. 53 alin. (1) din Constituție, referitoare la egalitatea în drepturi, tratatele internaționale privind drepturile omului, accesul liber la justiție, dreptul la apărare, dreptul de proprietate privată și restrângerea exercițiului unor drepturi sau al unor libertăți.

**Judecătoria Bozovici** apreciază că Societatea Comercială „Chicheș” — S.A. din Reșița nu avea interes legitim să ridice excepția, nefiind în situația de a solicita suspendarea vreunei executări silită în condițiile art. 403 alin. 1 din Codul de procedură civilă.

În conformitate cu dispozițiile art. 30 alin. (1) din Legea nr. 47/1992, încheierea de sesizare a fost comunicată președinților celor două Camere ale Parlamentului, Guvernului și Avocatului Poporului, pentru a-și formula punctele de vedere cu privire la excepția de neconstituționalitate.

**Guvernul** apreciază că excepția de neconstituționalitate este neîntemeiată.

**Avocatul Poporului** apreciază că textele legale criticate sunt constituționale.

**Președinții celor două Camere ale Parlamentului** nu au comunicat punctele lor de vedere cu privire la excepția de neconstituționalitate.

CURTEA,

examinând încheierea de sesizare, punctele de vedere ale Guvernului și Avocatului Poporului, raportul întocmit de judecătorul-raportor, concluziile procurorului, dispozițiile legale criticate, raportate la prevederile Constituției, precum și Legea nr. 47/1992, reține următoarele:

Curtea Constituțională a fost legal sesizată și este competentă, potrivit dispozițiilor art. 146 lit. d) din Constituție, ale art. 1 alin. (2), ale art. 2, 3, 10 și 29 din Legea nr. 47/1992, să soluționeze excepția de neconstituționalitate.

Obiectul excepției de neconstituționalitate îl constituie dispozițiile art. 403 alin. 1 din Codul de procedură civilă, introduse prin art. 1 pct. 156 din Ordonanța de urgență a Guvernului nr. 138/2000, publicată în Monitorul Oficial al României, Partea I, nr. 479 din 2 octombrie 2000, dispoziții potrivit cărora, *„Până la soluționarea contestației la executare sau a altei cereri privind executarea silită, instanța competentă poate suspenda executarea, dacă se depune o cauțiune în cuantumul fixat de instanță, în afară de cazul în care legea dispune altfel”*.

În susținerea neconstituționalității acestor texte de lege, autorul excepției invocă încălcarea prevederilor art. 16 alin. (1), art. 20 alin. (2), art. 21, art. 24 alin. (1), art. 44 alin. (2) teza întâi, art. 53 alin. (1) din Constituție, referitoare la egalitatea în drepturi, tratatele internaționale privind drepturile omului, accesul liber la justiție, dreptul la apărare, dreptul de proprietate privată și restrângerea exercițiului unor drepturi sau al unor libertăți.

Examinând excepția de neconstituționalitate, Curtea constată că dispozițiile art. 403 alin. 1 din Codul de procedură civilă au mai făcut, în numeroase rânduri, obiect

al controlului de constituționalitate, prin raportare la aceleași prevederi din Legea fundamentală ca și în prezenta cauză și cu motivări asemănătoare, prilej cu care Curtea a reținut că textul de lege criticat este în concordanță cu Constituția. În acest sens este, spre exemplu, Decizia nr. 36 din 19 ianuarie 2006, publicată în Monitorul Oficial al României, Partea I, nr. 160 din 20 februarie 2006.

Întrucât nu au intervenit elemente noi de natură a determina reconsiderarea jurisprudenței în materie a Curții Constituționale, argumentarea și soluția reținute în decizia de mai sus își mențin valabilitatea și în prezenta cauză.

Pentru considerentele expuse mai sus, în temeiul art. 146 lit. d) și al art. 147 alin. (4) din Constituție, precum și al art. 1—3, al art. 11 alin. (1) lit. A.d) și al art. 29 din Legea nr. 47/1992,

#### CURTEA CONSTITUȚIONALĂ

În numele legii

DECIDE:

Respinge excepția de neconstituționalitate a dispozițiilor art. 403 alin. 1 din Codul de procedură civilă, excepție ridicată de Societatea Comercială „Chicheș” — S.A. din Reșița în Dosarul nr. 32/2006 al Judecătorei Bozovici.

Definitivă și general obligatorie.

Pronunțată în ședința publică din data de 8 iunie 2006.

PREȘEDINTELE CURȚII CONSTITUȚIONALE,  
prof. univ. dr. **IOAN VIDA**

Magistrat-asistent,  
**Mădălina Ștefania Diaconu**

## HOTĂRĂRI ALE GUVERNULUI ROMÂNIEI

### GUVERNUL ROMÂNIEI

#### HOTĂRÂRE

#### privind continuarea și finalizarea lucrărilor la obiectivul de investiții „Amenajarea hidroenergetică Pașcani“

În temeiul art. 108 din Constituția României, republicată, și al art. 11 lit. m) din Legea nr. 90/2001 privind organizarea și funcționarea Guvernului României și a ministerelor, cu modificările și completările ulterioare,

**Guvernul României** adoptă prezenta hotărâre.

Art. 1. — (1) Se aprobă transmiterea cu titlu gratuit a obiectivului de investiții, în curs de execuție, „Acumularea Pașcani“, situat în județul Iași, din administrarea Ministerului Mediului și Gospodăririi Apelor — Administrația Națională „Apele Române“ în administrarea Ministerului Economiei și Comerțului — Societatea Comercială de Producere a Energiei Electrice „Hidroelectrica“ — S.A.

(2) Predarea-preluarea obiectivului de investiții, în curs de execuție, transmis potrivit alin. (1), se face prin protocol încheiat între părțile interesate, în termen de 30 de zile de la intrarea în vigoare a prezentei hotărâri.

Art. 2. — Obiectivele de investiții „Acumularea Pașcani“, județul Iași, și „Centrala hidroelectrică Pașcani pe râul Siret“ se unesc ca unic obiectiv de investiții sub denumirea „Amenajarea hidroenergetică Pașcani“.

Art. 3. — Bunurile rezultate după finalizarea lucrărilor la obiectivul de investiții „Amenajarea hidroenergetică Pașcani“ care, prin natura lor, fac parte din domeniul public al statului, conform Legii nr. 213/1998 privind proprietatea publică și regimul juridic al acesteia, cu modificările și completările ulterioare, vor fi incluse în inventarul bunurilor din domeniul public al statului, în conformitate cu prevederile Hotărârii Guvernului nr. 2.060/2004 pentru aprobarea inventarelor bunurilor din domeniul public al statului, cu modificările și completările ulterioare.

Art. 4. — Finanțarea lucrărilor rămase de executat la obiectivul de investiții „Amenajarea hidroenergetică Pașcani“ se va face din surse proprii ale Societății Comerciale de Producere a Energiei Electrice „Hidroelectrica“ — S.A. și din alte surse legal constituite.

PRIM-MINISTRU  
**CĂLIN POPESCU-TĂRICEANU**

Contrasemnează:

Ministrul economiei și comerțului,

**Codruț Ioan Șereș**

Ministrul mediului și gospodăririi apelor,

**Sulfina Barbu**

Ministrul finanțelor publice,

**Sebastian Teodor Gheorghe Vlădescu**

București, 28 iunie 2006.  
Nr. 866.

## GUVERNUL ROMÂNIEI

## HOTĂRÂRE

## privind constituirea Comisiei naționale de autoevaluare Schengen

În temeiul art. 108 din Constituția României, republicată, și al art. 12 alin. (2) și (3) din Legea nr. 90/2001 privind organizarea și funcționarea Guvernului României și a ministerelor, cu modificările și completările ulterioare,

**Guvernul României** adoptă prezenta hotărâre.

Art. 1. — (1) Se constituie Comisia națională de autoevaluare Schengen, organism consultativ, fără personalitate juridică, denumit în continuare *Comisia*, pe lângă Ministerul Administrației și Internelor, în scopul coordonării, promovării și reprezentării politicilor și acțiunilor de analiză, dezvoltare și inovare în domeniul implementării acquis-ului Schengen, în vederea îndeplinirii condițiilor necesare pentru aderarea României la Acordul Schengen și la Convenția de aplicare a acestuia.

(2) Comisia este subordonată Consiliului interministerial pentru afaceri interne și justiție, constituit potrivit art. 1 lit. a) din Hotărârea Guvernului nr. 750/2005 privind constituirea consiliilor interministeriale permanente.

(3) Comisia este formată din câte un reprezentant la nivel de secretar de stat, secretar general, președinte sau director, după caz, al următoarelor autorități și instituții publice:

- a) Ministerul Administrației și Internelor;
- b) Ministerul Afacerilor Externe;
- c) Ministerul Integrării Europene;
- d) Ministerul Finanțelor Publice — Autoritatea Națională a Vămirilor;
- e) Ministerul Justiției;
- f) Ministerul Transporturilor, Construcțiilor și Turismului;
- g) Ministerul Comunicațiilor și Tehnologiei Informației;
- h) Secretariatul General al Guvernului;
- i) Ministerul Public;
- j) Autoritatea Națională de Reglementare în Comunicații;
- k) Serviciul de Informații Externe;
- l) Serviciul Român de Informații;
- m) Serviciul de Telecomunicații Speciale.

(4) Componența nominală a Comisiei se stabilește prin decizie a primului-ministru, în termen de 15 zile de la data intrării în vigoare a prezentei hotărâri, pe baza propunerilor transmise Ministerului Administrației și Internelor de către autoritățile și instituțiile publice prevăzute la alin. (3).

Art. 2. — (1) Activitatea Comisiei este coordonată de ministrul administrației și internelor, care îndeplinește funcția de președinte.

(2) Președintele executiv al Comisiei este secretarul de stat pentru integrare europeană din cadrul Ministerului Administrației și Internelor.

(3) Hotărârile Comisiei se adoptă prin votul majorității membrilor prezenți.

Art. 3. — (1) Comisia armonizează și coordonează activitățile specifice realizate de ministerele, autoritățile și instituțiile din România cu competențe în domeniu, precum și relațiile dintre ministere, autorități și instituții ale administrației publice centrale și structurile teritoriale cu atribuții în domeniu, potrivit legii.

(2) Comisia coordonează activitatea tuturor grupurilor interministeriale ce desfășoară activități în domenii sectoriale, cu relevanță pentru îndeplinirea angajamentelor

României pentru aderarea la Convenția de aplicare a Acordului Schengen.

Art. 4. — Comisia îndeplinește următoarele atribuții principale:

- a) coordonează elaborarea și avizează politicile naționale și strategiile sectoriale în domeniile specifice;
- b) urmărește îndeplinirea cerințelor și angajamentelor asumate pentru aderarea la Acordul Schengen și la Convenția de aplicare a acestuia;
- c) stabilește domeniile prioritare pentru elaborarea de politici generale și sectoriale specifice domeniului;
- d) urmărește asigurarea caracterului unitar și coerent al strategiilor și politicilor din domeniu;
- e) monitorizează și evaluează modul de îndeplinire a obiectivelor și acțiunilor cuprinse în documentele programatice din domeniu;
- f) coordonează comunicarea interministerială în ceea ce privește elaborarea politicilor în materie;
- g) urmărește eficientizarea raporturilor dintre ministere, instituții și autorități publice;
- h) avizează programele și planurile generale și sectoriale pentru asigurarea îndeplinirii obligațiilor statului român în calitate de viitor stat membru Schengen și urmărește modul efectiv de aplicare a acestora;
- i) urmărește aplicarea unitară și eficientă a sistemului de norme și reglementări în materie;
- j) propune autorităților reprezentate elaborarea proiectelor de acte normative referitoare la domeniul Schengen;
- k) informează periodic și ori de câte ori este necesar Guvernul și Consiliul interministerial pentru afaceri interne și justiție, constituit potrivit art. 1 lit. a) din Hotărârea Guvernului nr. 750/2005, cu privire la activitatea desfășurată și măsurile dispuse.

Art. 5. — (1) Secretariatul Comisiei se asigură de Ministerul Administrației și Internelor, prin structura de specialitate, desemnată prin ordin al ministrului administrației și internelor, care coordonează activitățile desfășurate în domeniul implementării acquis-ului Schengen.

(2) Atribuțiile și responsabilitățile secretariatului se stabilesc prin regulamentul de organizare și funcționare a Comisiei, care se aprobă prin hotărâre a acesteia.

(3) Comisia poate constitui grupuri de lucru și comisii mixte de evaluare, formate din specialiști din cadrul autorităților și instituțiilor reprezentate.

(4) Modul de constituire, organizare și atribuțiile grupurilor de lucru și comisiilor mixte de evaluare se stabilesc prin regulamentul de organizare și funcționare a Comisiei.

Art. 6. — Comisia se întrunește lunar sau ori de câte ori este necesar, la convocarea președintelui sau a președintelui executiv al acesteia.

Art. 7. — Ministerele și autoritățile administrației publice supun aprobării Guvernului măsurile propuse pentru îndeplinirea hotărârilor adoptate de Comisie.

Art. 8. — În termen de 5 zile de la data intrării în vigoare a prezentei hotărâri, ministerele și celelalte organe de specialitate ale administrației publice centrale, prevăzute la art. 1 alin. (3), își vor desemna reprezentanții și vor stabili competențele concrete în vederea participării la lucrările Comisiei, prin ordine sau decizii ale conducătorilor acestora.

Art. 9. — În termen de 60 de zile de la data intrării în vigoare a prezentei hotărâri, Ministerul Administrației și Internelor va elabora regulamentul de organizare și funcționare a Comisiei, cu consultarea autorităților reprezentate.

PRIM-MINISTRU  
**CĂLIN POPESCU-TĂRICEANU**

Contrasemnează:

Ministrul administrației și internelor,  
**Vasile Blaga**

Ministrul afacerilor externe,  
**Mihai Răzvan Ungureanu**

Ministrul integrării europene,  
**Anca Daniela Boagiu**

Ministrul justiției,

**Monica Luisa Macovei**

Ministrul transporturilor, construcțiilor și turismului,  
**Radu Mircea Berceanu**

Ministrul comunicațiilor și tehnologiei informației,  
**Zsolt Nagy**

Ministrul delegat pentru coordonarea  
Secretariatului General al Guvernului,  
**Radu Stroe**

Ministrul finanțelor publice,  
**Sebastian Teodor Gheorghe Vlădescu**

București, 5 iulie 2006.  
Nr. 882.

## GUVERNUL ROMÂNIEI

### HOTĂRÂRE

**privind preluarea unor sectoare de drum locale din domeniul public al municipiului Oradea și din administrarea Consiliului Local al Municipiului Oradea, județul Bihor, în domeniul public al statului și în administrarea Ministerului Transporturilor, Construcțiilor și Turismului, în vederea realizării activităților de interes național de către Compania Națională de Autostrăzi și Drumuri Naționale din România — S.A., precum și încadrarea acestora în categoria funcțională a drumurilor naționale**

În temeiul art. 108 din Constituția României, republicată, al art. 9 alin. (2), al art. 12 alin. (1) și (2) din Legea nr. 213/1998 privind proprietatea publică și regimul juridic al acesteia, cu modificările și completările ulterioare, al art. 12 din Ordonanța Guvernului nr. 43/1997 privind regimul drumurilor, republicată, cu modificările și completările ulterioare, și al art. 1 alin. (6) din Ordonanța de urgență a Guvernului nr. 84/2003 pentru înființarea Companiei Naționale de Autostrăzi și Drumuri Naționale din România — S.A. prin reorganizarea Regiei Autonome „Administrația Națională a Drumurilor din România“, aprobată cu modificări și completări prin Legea nr. 47/2004,

**Guvernul României** adoptă prezenta hotărâre.

Art. 1. — (1) Se aprobă preluarea unor sectoare de drum locale, având datele de identificare prevăzute în anexa care face parte integrantă din prezenta hotărâre, din domeniul public al municipiului Oradea și din administrarea Consiliului Local al Municipiului Oradea, județul Bihor, în domeniul public al statului și în administrarea Ministerului Transporturilor, Construcțiilor și Turismului, în vederea realizării activităților de interes național de către

Compania Națională de Autostrăzi și Drumuri Naționale din România — S.A.

(2) Sectoarele de drum preluate conform alin. (1) se încadrează în categoria funcțională a drumurilor naționale.

Art. 2. — Predarea-preluarea sectoarelor de drum locale prevăzute la art. 1 se face pe bază de protocol încheiat între părțile interesate, în termen de 30 de zile de la data intrării în vigoare a prezentei hotărâri.

Art. 3. — Anexa nr. 1 la Hotărârea Guvernului deschise circulației publice, publicată în Monitorul Oficial al nr. 540/2000 privind aprobarea încadrării în categorii funcționale României, Partea I, nr. 338 din 20 iulie 2000, cu modificările a drumurilor publice și a drumurilor de utilitate privată și completările ulterioare, se modifică în mod corespunzător.

PRIM-MINISTRU  
**CĂLIN POPESCU-TĂRICEANU**

Contrasemnează:  
Ministrul administrației și internelor,  
**Vasile Blaga**  
Ministrul transporturilor, construcțiilor și turismului,  
**Radu Mircea Berceanu**  
Ministrul finanțelor publice,  
**Sebastian Teodor Gheorghe Vlădescu**

București, 5 iulie 2006.  
Nr. 883.

*ANEXĂ*

**DATELE DE IDENTIFICARE**

**a sectoarelor de drum locale care se preiau din domeniul public al municipiului Oradea și din administrarea Consiliului Local al Municipiului Oradea, județul Bihor, în domeniul public al statului și în administrarea Ministerului Transporturilor, Construcțiilor și Turismului, în vederea realizării activităților de interes național de către Compania Națională de Autostrăzi și Drumuri Naționale din România — S.A.**

Nr. crt.	Denumirea și locul unde sunt situate sectoarele de drum locale	Persoana juridică de la care se transmit sectoarele de drum locale	Persoana juridică la care se transmit sectoarele de drum locale	Caracteristicile tehnice ale sectoarelor de drum locale	Numărul atribuit de Ministerul Finanțelor Publice conform Hotărârii Guvernului nr. 2.060/2004 (cod de clasificare a imobilului)	Indicativ vechi	Indicativ nou
1.	Municipiul Oradea, Str. Podului, județul Bihor	Domeniul public al municipiului Oradea și din administrarea Consiliului Local al Municipiului Oradea	Domeniul public al statului și în administrarea Ministerului Transporturilor, Construcțiilor și Turismului	Lungimea tronsonului — 1,450 km	—		Varianta ocolitoare sud-vest Oradea
2.	Municipiul Oradea, str. Ovidiu Densușianu, județul Bihor	Domeniul public al municipiului Oradea și din administrarea Consiliului Local al Municipiului Oradea	Domeniul public al statului și în administrarea Ministerului Transporturilor, Construcțiilor și Turismului	Lungimea tronsonului — 3,250 km	—		legătura: DN 1 — DN 76 — DN 79 — DN 1 — DN 19 —
3.	Municipiul Oradea, calea Sântandrei, județul Bihor	Domeniul public al municipiului Oradea și din administrarea Consiliului Local al Municipiului Oradea	Domeniul public al statului și în administrarea Ministerului Transporturilor, Construcțiilor și Turismului	Lungimea tronsonului — 1,170 km	—		
4.	Municipiul Oradea, Str. Ogorului, tronson I, județul Bihor	Domeniul public al municipiului Oradea și din administrarea Consiliului Local al Municipiului Oradea	Domeniul public al statului și în administrarea Ministerului Transporturilor, Construcțiilor și Turismului	Lungimea tronsonului — 5,300 km	—		
5.	Municipiul Oradea, Str. Ogorului, tronson II, județul Bihor — drum de centură	Domeniul public al municipiului Oradea și din administrarea Consiliului Local al Municipiului Oradea	Domeniul public al statului și în administrarea Ministerului Transporturilor, Construcțiilor și Turismului	Lungimea tronsonului — 2,950 km	—		



## GUVERNUL ROMÂNIEI

## HOTĂRÂRE

**privind transmiterea unei suprafețe de 22 ha teren agricol din domeniul public al statului și din administrarea Institutului de Stat pentru Testarea și Înregistrarea Soiurilor — Centrul pentru Testarea Soiurilor Huedin în domeniul privat al orașului Huedin și în administrarea Consiliului Local al Orașului Huedin, județul Cluj**

În temeiul art. 108 din Constituția României, republicată, al art. 10 din Legea nr. 213/1998 privind proprietatea publică și regimul juridic al acesteia, cu modificările și completările ulterioare, precum și al art. 11 lit. m) din Legea nr. 90/2001 privind organizarea și funcționarea Guvernului României și a ministerelor, cu modificările și completările ulterioare,

**Guvernul României** adoptă prezenta hotărâre.

Art. 1. — Se aprobă transmiterea unei suprafețe de 22 ha teren agricol, având datele de identificare prevăzute în anexa care face parte integrantă din prezenta hotărâre, din domeniul public al statului și din administrarea Institutului de Stat pentru Testarea și Înregistrarea Soiurilor — Centrul pentru Testarea Soiurilor Huedin în domeniul privat al orașului Huedin și în administrarea Consiliului Local al

Orașului Huedin, județul Cluj, în vederea reconstituirii dreptului de proprietate privată pentru persoanele îndreptățite, conform legilor fondului funciar.

Art. 2. — Predarea-primirea suprafeței de teren prevăzute la art. 1 se face pe bază de protocol încheiat între părțile interesate, în termen de 30 de zile de la data intrării în vigoare a prezentei hotărâri.

PRIM-MINISTRU  
**CĂLIN POPESCU-TĂRICEANU**

Contrasemnează:

Ministrul agriculturii, pădurilor și dezvoltării rurale,

**Gheorghe Flutur**

Ministrul administrației și internelor,

**Vasile Blaga**

Ministrul finanțelor publice,

**Sebastian Teodor Gheorghe Vlădescu**

București, 5 iulie 2006.

Nr. 884.

ANEXĂ

## DATELE DE IDENTIFICARE

**a suprafeței de 22 ha teren agricol care se transmite din domeniul public al statului și din administrarea Institutului de Stat pentru Testarea și Înregistrarea Soiurilor — Centrul pentru Testarea Soiurilor Huedin în domeniul privat al orașului Huedin și în administrarea Consiliului Local al Orașului Huedin, județul Cluj**

Locul unde este situat terenul agricol care se transmite	Persoana juridică de la care se transmite terenul agricol	Persoana juridică la care se transmite terenul agricol	Numărul de identificare atribuit de Ministerul Finanțelor Publice	Caracteristicile tehnice ale terenului agricol
Orașul Huedin, județul Cluj	Statul român, din administrarea Institutului de Stat pentru Testarea și Înregistrarea Soiurilor — Centrul pentru Testarea Soiurilor Huedin	Orașul Huedin, în administrarea Consiliului Local al Orașului Huedin, județul Cluj	34.109	Teren în suprafață de 22 ha, situat în tarlăua 50, parcela A 2980

**DECIZII ALE PRIMULUI-MINISTRU**

**GUVERNUL ROMÂNIEI**  
**PRIMUL-MINISTRU**

**DECIZIE**

**privind constituirea Comisiei interministeriale de evaluare a Acordului  
cu federațiile sindicale reprezentative din învățământ și de negociere cu acestea**

În temeiul art. 18 alin. (1) și al art. 19 din Legea nr. 90/2001 privind organizarea și funcționarea Guvernului României și a ministerelor, cu modificările și completările ulterioare, și al art. 7 alin. (1) din Hotărârea Guvernului nr. 750/2005 privind constituirea consiliilor interministeriale permanente,

având în vedere prevederile Acordului cu federațiile sindicale reprezentative din învățământ (*Acord*),

luând în considerare necesitatea evaluării periodice a stadiului îndeplinirii obligațiilor cuprinse în Acord, precum și a identificării de soluții cu privire la alte propuneri și revendicări sindicale din domeniul învățământului,

**primul-ministru** emite prezenta decizie.

Art. 1. — Începând cu data intrării în vigoare a prezentei decizii, se constituie Comisia interministerială de evaluare a Acordului cu federațiile sindicale reprezentative din învățământ și de negociere cu acestea (*Comisia*), în subordinea Consiliului interministerial pentru educație, cultură, cercetare, tineret, sport și minorități.

Art. 2. — Comisia are următoarea componență:

1. domnul Mihail Hărdău — ministrul educației și cercetării;

2. domnul Sebastian Teodor Gheorghe Vlădescu — ministrul finanțelor publice;

3. domnul Gheorghe Barbu — ministrul muncii, solidarității sociale și familiei;

4. domnul Vasile Nistor — secretar de stat, șeful Departamentului pentru Dialog Social al Guvernului;

5. doamna Valentina Coțescu — consilier de stat, Cancelaria Primului-Ministru.

Art. 3. — Președintele Comisiei este ministrul educației și cercetării.

Art. 4. — (1) Comisia are următoarele atribuții:

a) evaluarea stadiului îndeplinirii obligațiilor prevăzute în Acord, împreună cu reprezentanții federațiilor sindicale reprezentative din învățământ;

b) analiza propunerilor și negocierea revendicărilor federațiilor sindicale reprezentative din învățământ.

(2) Comisia va prezenta periodic ministrului de stat pentru coordonarea activităților din domeniile culturii, învățământului și integrării europene rapoarte privind evoluția negocierilor și a îndeplinirii angajamentelor, în vederea informării Guvernului.

PRIM-MINISTRU  
**CĂLIN POPESCU-TĂRICEANU**

Contrasemnează:  
Șeful Cancelariei Primului-Ministru,  
**Aleodor Marian Frâncu**

București, 10 iulie 2006.  
Nr. 91.

**ACTE ALE ORGANELOR DE SPECIALITATE  
ALE ADMINISTRAȚIEI PUBLICE CENTRALE**

MINISTERUL AGRICULTURII, PĂDURILOR ȘI DEZVOLTĂRII RURALE

**ORDIN**

**privind aprobarea Metodologiei de decontare a cheltuielilor prevăzute la art. 35  
din Legea nr. 1/2000 pentru reconstituirea dreptului de proprietate asupra terenurilor agricole  
și celor forestiere, solicitate potrivit prevederilor Legii fondului funciar nr. 18/1991  
și ale Legii nr. 169/1997, cu modificările și completările ulterioare**

În temeiul art. 6 alin. (2) din Hotărârea Guvernului nr. 483/2006 pentru aprobarea atribuțiilor ocoalelor silvice de stat și ale celor constituite ca structuri proprii, a obligațiilor ce revin deținătorilor de păduri, în vederea respectării regimului silvic, precum și a Regulamentului de aplicare a Ordonanței de urgență a Guvernului nr. 139/2005 privind administrarea pădurilor din România,

văzând Referatul de aprobare nr. 165.155 din 9 mai 2006,

în baza art. 9 alin. (6) din Hotărârea Guvernului nr. 155/2005 privind organizarea și funcționarea Ministerului Agriculturii, Pădurilor și Dezvoltării Rurale, cu modificările și completările ulterioare,

**ministrul agriculturii, pădurilor și dezvoltării rurale** emite următorul ordin:

Art. 1. — Se aprobă Metodologia de decontare a cheltuielilor prevăzute la art. 35 din Legea nr. 1/2000 pentru reconstituirea dreptului de proprietate asupra terenurilor agricole și celor forestiere, solicitate potrivit prevederilor Legii fondului funciar nr. 18/1991 și ale Legii

nr. 169/1997, cu modificările și completările ulterioare, prevăzută în anexa care face parte integrantă din prezentul ordin.

Art. 2. — Prezentul ordin se publică în Monitorul Oficial al României, Partea I.

p. Ministrul agriculturii, pădurilor și dezvoltării rurale,  
**Vasile Lupu,**  
secretar de stat

București, 6 iulie 2006.  
Nr. 454.

*ANEXĂ*

#### METODOLOGIA

### de decontare a cheltuielilor prevăzute la art. 35 din Legea nr. 1/2000 pentru reconstituirea dreptului de proprietate asupra terenurilor agricole și celor forestiere, solicitate potrivit prevederilor Legii fondului funciar nr. 18/1991 și ale Legii nr. 169/1997, cu modificările și completările ulterioare

Art. 1. — Prezenta metodologie reglementează procedura de decontare a cheltuielilor prevăzute la art. 35 din Legea nr. 1/2000 pentru reconstituirea dreptului de proprietate asupra terenurilor agricole și celor forestiere, solicitate potrivit prevederilor Legii fondului funciar nr. 18/1991 și ale Legii nr. 169/1997, cu modificările și completările ulterioare.

Art. 2. — (1) Serviciile de pază și protecție a vegetației forestiere de pe terenurile retrocedate se asigură în condițiile legii de ocoalele silvice din structura Regiei Naționale a Pădurilor — Romsilva și după punerea în posesie a proprietarilor de terenuri forestiere, persoane fizice și juridice, denumiți în continuare *proprietari*, până la formarea de către aceștia a structurilor proprii de administrare/prestări de servicii silvice ori până la încheierea contractelor de administrare/prestări de servicii silvice cu un ocol silvic existent, dar nu mai mult de 180 de zile de la data întocmirii procesului-verbal de punere în posesie.

(2) Perioada pentru care este admisă decontarea de la bugetul de stat a cheltuielilor rezultate din prestarea serviciilor de pază și protecție a vegetației forestiere este perioada cuprinsă între data încheierii procesului-verbal de punere în posesie și data preluării pădurii de ocolul silvic propriu pentru administrare/prestări de servicii silvice sau data intrării în vigoare a contractelor de administrare/prestări de servicii silvice încheiate de proprietari cu ocoale silvice autorizate în condițiile legii, pe baza inspecției de fond, sau la data expirării celor 180 de zile de la data punerii în posesie, dacă proprietarul nu asigură administrarea/serviciile silvice printr-un ocol silvic care funcționează în condițiile legii.

Art. 3. — (1) Ocolul silvic din structura Regiei Naționale a Pădurilor — Romsilva întocmește lunar tabelul nominal al tuturor proprietarilor care se găsesc în una dintre situațiile:

a) în cursul lunii de referință a expirat perioada de 180 de zile prevăzută la art. 35 din Legea nr. 1/2000, cu modificările și completările ulterioare, și nu au angajat administrarea/serviciile silvice printr-un ocol silvic care funcționează în condițiile legii;

b) în cursul lunii de referință au încheiat contracte de administrare/servicii silvice, înainte sau la expirarea perioadei de 180 de zile, cu ocoale silvice din structura Regiei Naționale a Pădurilor — Romsilva;

c) în cursul lunii de referință au asigurat administrarea/serviciile silvice, înainte sau la expirarea perioadei de 180 de zile, cu alte ocoale silvice decât cele din structura Regiei Naționale a Pădurilor — Romsilva, care funcționează în condițiile legii.

(2) Pentru fiecare dintre situațiile prevăzute la alin. (1) se întocmește câte un tabel nominal conform modelului prevăzut în anexa nr. 1.

(3) Pentru situațiile prevăzute la alin. (1) lit. c), tabellele nominale vor fi însoțite de copiile proceselor-verbale de predare-primire a terenurilor forestiere, încheiate între ocolul silvic predător și ocolul silvic primitor.

(4) Tabelele nominale prevăzute la alin. (2) se avizează pentru decontare și se înregistrează de inspectoratul teritorial de regim silvic și de vânătoare.

Art. 4. — (1) Cu cel puțin 15 zile înainte de expirarea perioadei de 180 de zile, prevăzută în situația menționată la art. 3 alin. (1) lit. a), ocolul silvic notifică în scris proprietarului să se prezinte la data expirării celor 180 de zile la terenul forestier, în vederea verificării modului în care au fost asigurate paza și protecția pădurii și pentru constatarea existenței/inexistenței eventualelor pagube.

(2) O copie a notificării prevăzute la alin. (1) se înaintează cu cel puțin 15 zile înainte, de către ocol la inspectoratul teritorial de regim silvic și de vânătoare, acesta fiind obligat să asigure la data stabilită prezența unui delegat în scopul constatării modului în care au fost asigurate paza și protecția pădurii.

(3) Verificarea prevăzută la alin. (1) se realizează în prezența proprietarului ori a împuternicitului legal al acestuia, iar, dacă aceștia nu se prezintă la data stabilită în notificare, verificarea se realizează în prezența delegatului inspectoratului teritorial de regim silvic și de vânătoare.

Art. 5. — (1) În tabellele nominale prevăzute la art. 3 alin. (2) nu se includ proprietarii în ale căror păduri s-au înregistrat pagube pentru care există divergență în ceea ce privește cuantumul și modul de recuperare a pagubelor între ocolul silvic predător și ocolul silvic primitor sau proprietar, după caz.

(2) Pentru proprietarii în ale căror păduri s-au înregistrat pagube pentru care există divergență în ceea ce privește cuantumul și modul de recuperare a pagubelor între aceștia

sau ocolul silvic primitor, după caz, și ocolul silvic predător, tabelele nominale prevăzute la art. 3 alin. (2) se întocmesc numai după eliminarea divergențelor.

Art. 6. — (1) Ocoalele silvice din structura Regiei Naționale a Pădurilor — Romsilva sunt obligate să fundamenteze prețul unitar mediu pentru asigurarea serviciului de pază a pădurii, exprimat în lei/zi/ha, care se supune aprobării, conform competențelor legale.

(2) Deconturile aferente serviciului de pază și protecție a pădurii prestat se întocmesc lunar, până la data de 5 a lunii următoare celei la care se referă, de unitățile/subunitățile din structura Regiei Naționale a Pădurilor — Romsilva cărora li s-au acordat competențe în acest sens, după modelul prevăzut în anexa nr. 2.

Art. 7. — (1) Regia Națională a Pădurilor — Romsilva centralizează deconturile pe cele 3 categorii de situații

prevăzute la art. 3 alin. (1) și depune centralizatorul la Ministerul Agriculturii, Pădurilor și Dezvoltării Rurale până la data de 20 a lunii în curs, însoțit de decontul privind serviciul de pază și protecție a pădurii asigurat până la sfârșitul lunii precedente, al cărui model este prevăzut în anexa nr. 3.

(2) Decontul prevăzut la alin. (1) se supune spre analiză și aprobare secretarului de stat pentru păduri.

(3) După aprobare, decontul se depune la Direcția buget-finanțe din cadrul Ministerului Agriculturii, Pădurilor și Dezvoltării Rurale, care realizează operațiunea de decontare în termen de 5 zile de la data primirii decontului aprobat.

Art. 8. — Anexele 1—3\*) fac parte integrantă din prezenta metodologie.

\*) Anexele nr. 1—3 sunt reproduse în facsimil.

*ANEXA Nr. 1  
la metodologie*

**REGIA NAȚIONALĂ A PĂDURILOR – ROMSILVA  
DIRECȚIA SILVICĂ.....**

**AVIZ ITRSV.....**

**OCOLUL SILVIC .....**

**NR...../ DATA.....**

**TABEL NOMINAL\***

**privind proprietățile forestiere în care s-au prestat serviciile de pază și protecție a pădurilor,  
în aplicarea prevederilor art. 35 din Legea nr. 1/2000 pentru reconstituirea dreptului de proprietate asupra terenurilor agricole și celor forestiere,  
solicitate potrivit prevederilor Legii fondului funciar nr.18/1991 și ale Legii nr.169/1997 , cu modificările și completările ulterioare**

Nr. crt.	Nume și prenume proprietar	Suprafața terenului forestier (ha)	UP	u.a	Nr și data procesului verbal de punere în posesie	Durata de prestare a serviciilor de pază și protecție (zile calend.)	Zile-ha pază a pădurii (fără divergență)	Suprafața parcursă cu lucrări de protecție a pădurii** (ha)
0	1	2	3	4	5	6	7 = col. 2 X col. 6	8
	<b>TOTAL GENERAL</b>		X	X	X	X		

\* Ocolul silvic din structura Regiei Naționale a Pădurilor – ROMSILVA întocmește câte un tabel pentru fiecare din cazurile prevăzute la art. 3 alin. (1) din Metodologie;

\*\* Se completează numai pentru situațiile în care fondurile necesare nu sunt alocate în temeiul HG nr. 163/2000.

ȘEF OCOL,

CONTABIL ȘEF,

REGIA NAȚIONALĂ A PĂDURILOR -  
ROMSILVA.....  
(unitatea / subunitatea din structura Regiei Naționale a Pădurilor)

## DECONT

Nr.....din.....2006

privind calculul cheltuielilor aferente serviciului de pază și protecție a pădurilor prestat, în aplicarea prevederilor art. 35 din Legea nr. 1/2000 pentru reconstituirea dreptului de proprietate asupra terenurilor agricole și celor forestiere, solicitate potrivit prevederilor Legii fondului funciar nr.18/1991 și ale Legii nr.169/1997, cu modificările și completările ulterioare

Nr crt	SPECIFICAȚII	Zile-ha pază a pădurii (fără divergențe)	Preț unitar (lei/zi/ha)	Cheltuieli de pază a pădurilor (lei)	Cheltuieli de protecție a pădurilor*	TOTAL cheltuieli de pază și protecție a pădurilor (lei)
0	1	2	3	4 = col.2 x col. 3	5	6 = col 4 + col 5
1.	Cheltuieli de pază și protecție a pădurilor înregistrate la expirarea perioadei de 180 de zile, fără ca proprietarii să asigure în continuare administrarea/serviciile silvice prin ocoale silvice proprii sau pe baze contractuale					
2.	Cheltuieli de pază și protecție a pădurilor înregistrate până la data preluării acestora pe baze contractuale de către ocoale silvice din structura Regiei Naționale a Pădurilor					
3.	Cheltuieli de pază și protecție a pădurilor înregistrate până la data predării acestora către ocoale silvice altele decât cele din structura Regiei Naționale a Pădurilor					
	<b>TOTAL GENERAL</b>					

\* Se stabilește ca produs între cheltuielile totale realizate de ocolul silvic pentru realizarea lucrărilor de protecție a pădurii din categoria respectivă și raportul dintre suprafața prevăzută la coloana 8 din Anexa nr.1 și suprafața totală pentru care s-au realizat lucrările de protecție a pădurii din categoria respectivă;

DIRECTOR/ȘEF OCOL ,

DIRECTOR ECONOMIC/CONTABIL ȘEF,

REGIA NAȚIONALĂ A PĂDURILOR -  
ROMSILVAMINISTERUL AGRICULTURII, PĂDURILOR  
ȘI DEZVOLTĂRII RURALEAPROBAT,  
SECRETAR DE STAT,

## DECONT

Nr.....din.....

privind calculul cheltuielilor aferente serviciului de pază și protecție a pădurilor prestat,  
în aplicarea prevederilor art. 35 din Legea nr. 1/2000 pentru reconstituirea dreptului de proprietate  
asupra terenurilor agricole și celor forestiere, solicitate potrivit prevederilor Legii fondului funciar  
nr.18/1991 și ale Legii nr.169/1997 , cu modificările și completările ulterioare

Nr. crt.	SPECIFICAȚII	Cheltuieli de pază a pădurilor	Cheltuieli de protecție a pădurilor	TOTAL
		(lei)	(lei)	(lei)
0	1	2	3	4 = col. 2 + col. 3
1.	Cheltuieli de pază și protecție a pădurilor înregistrate la expirarea perioadei de 180 de zile, fără ca proprietarii să asigure în continuare administrarea/serviciile silvice prin ocoale silvice proprii sau pe baze contractuale			
2.	Cheltuieli de pază și protecție a pădurilor înregistrate până la data preluării acestora pe baze contractuale de către ocoale silvice din structura Regiei Naționale a Pădurilor			
3.	Cheltuieli de pază și protecție a pădurilor înregistrate până la data predării acestora către ocoale silvice altele decât cele din structura Regiei Naționale a Pădurilor			
	<b>TOTAL GENERAL</b>			

MANAGER – DIRECTOR GENERAL,

DIRECTOR ECONOMIC,

MINISTERUL MEDIULUI  
ȘI GOSPODĂRII APELOR  
Nr. 556 din 5 iunie 2006MINISTERUL ECONOMIEI  
ȘI COMERȚULUI  
Nr. 435 din 21 iunie 2006AUTORITATEA NAȚIONALĂ  
PENTRU PROTECȚIA CONSUMATORILOR  
Nr. 191 din 28 iunie 2006

## O R D I N

privind marcajul specific aplicat echipamentelor electrice și electronice introduse pe piață  
după data de 31 decembrie 2006

În temeiul prevederilor art. 11 alin. (4) și (5) din Hotărârea Guvernului nr. 448/2005 privind deșeurile de echipamente electrice și electronice, ale art. 5 alin. (8) din Hotărârea Guvernului nr. 408/2004 privind organizarea și funcționarea Ministerului Mediului și Gospodăririi Apelor, cu modificările și completările ulterioare, ale art. 5 alin. (6) din Hotărârea Guvernului nr. 738/2003 privind organizarea și funcționarea Ministerului Economiei și Comerțului, cu modificările

și completările ulterioare, și ale art. 4 alin. (4) din Hotărârea Guvernului nr. 755/2003 privind organizarea și funcționarea Autorității Naționale pentru Protecția Consumatorilor, cu modificările ulterioare,

**ministrul mediului și gospodării apelor, ministrul economiei și comerțului și președintele Autorității Naționale pentru Protecția Consumatorilor** emit următorul ordin:

Art. 1. — (1) Echipamentele electrice și electronice introduse pe piață după data de 31 decembrie 2006 vor avea aplicate un marcaj conform modelului prevăzut în anexa care face parte integrantă din prezentul ordin.

(2) În cazul în care datorită dimensiunilor echipamentului sau modului de funcționare a acestuia aplicarea marcajului pe echipament nu este posibilă, marcajul trebuie aplicat pe ambalaj, pe instrucțiunile de utilizare sau pe o etichetă separată atașată echipamentului electric și electronic.

Art. 2. — (1) Orice producător care introduce pe piață echipamente electrice și electronice după data de 31 decembrie 2006 este obligat să se identifice prin aplicarea unei etichete având un marcaj care va conține numele firmei, codul unic de înregistrare la Oficiul Național

al Registrului Comerțului sau orice informație de identificare a producătorului, fără a se confunda cu alt marcaj similar, aplicat anterior datei respective.

(2) Definiția producătorului în sensul prezentului ordin este cea prevăzută la art. 3 lit. i) din Hotărârea Guvernului nr. 448/2005 privind deșeurile de echipamente electrice și electronice.

Art. 3. — Absența marcajelor și a etichetelor constituie contravenție și se sancționează conform art. 13 alin. (1) lit. c) din Hotărârea Guvernului nr. 448/2005 privind deșeurile de echipamente electrice și electronice.

Art. 4. — Prezentul ordin va fi publicat în Monitorul Oficial al României, Partea I.

Ministrul mediului  
și gospodării apelor,  
**Sulfina Barbu**

Ministrul economiei  
și comerțului,  
**Codruț Ioan Șereș**

Președintele Autorității Naționale  
pentru Protecția Consumatorilor,  
**Cătălin Florin Teodorescu**

*ANEXĂ\*)*

A. Model de eticheta

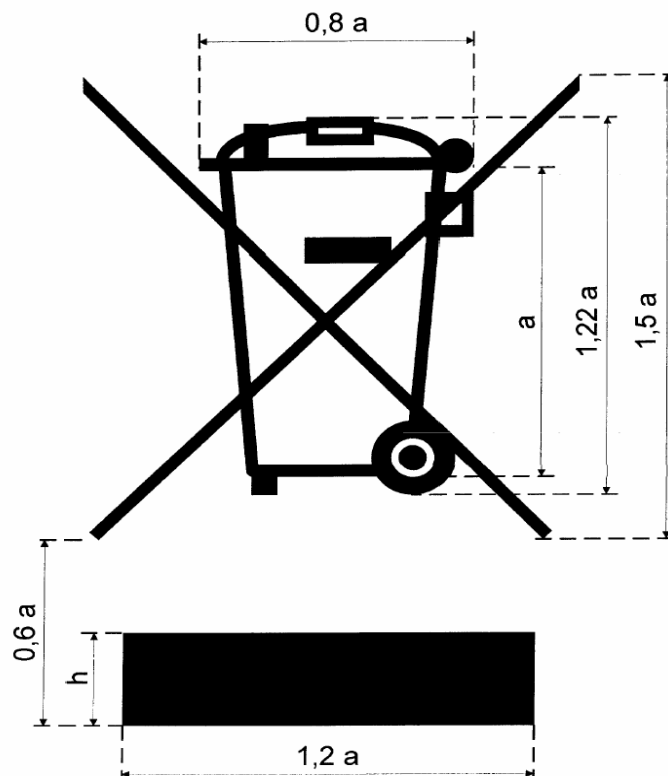


Varianta I



Varianta II

B. Dimensionarea etichetei



\*) Anexa este reprodusă în facsimil.

Simbolul indică faptul că echipamentele electrice și electronice sunt introduse pe piață după 31 decembrie 2006.

Simbolul trebuie să fie tipărit vizibil, lizibil și durabil.

Simbolul constă dintr-un dreptunghi a cărui înălțime (h) este mai mare sau egală cu 0,3 a sau 1 mm, unde „a” reprezintă înălțimea pubelei.

Dreptunghiul trebuie să însoțească imaginea pubelei și nu va conține alte informații sau imagini.

Simbolul trebuie să respecte relațiile dimensionale din imagine.

---

---

---

**EDITOR: PARLAMENTUL ROMÂNIEI — CAMERA DEPUTAȚILOR**

---

Regia Autonomă „Monitorul Oficial”, Str. Parcului nr. 65, sectorul 1, București; C.U.I. 427282; Atribut fiscal R,  
IBAN: RO55RNCB0082006711100001 Banca Comercială Română — S.A. — Sucursala „Unirea” București  
și IBAN: RO12TREZ7005069XXX000531 Direcția de Trezorerie și Contabilitate Publică a Municipiului București  
(alocat numai persoanelor juridice bugetare)

Tel. 318.51.29/150, fax 318.51.15, E-mail: [marketing@ramo.ro](mailto:marketing@ramo.ro), Internet: [www.monitoruloficial.ro](http://www.monitoruloficial.ro)

Adresa pentru publicitate: Centrul pentru relații cu publicul, București, șos. Panduri nr. 1,  
bloc P33, parter, sectorul 5, tel. 411.58.33 și 410.47.30, tel./fax 410.77.36 și 410.47.23

Tiparul: Regia Autonomă „Monitorul Oficial”



5 948368 117846