



MONITORUL OFICIAL

AL

ROMÂNIEI

Anul 174 (XVIII) — Nr. 510

PARTEA I
LEGI, DECRETE, HOTĂRÂRI ȘI ALTE ACTE

Marti, 13 iunie 2006

SUMAR

<u>Nr.</u>	<u>Pagina</u>	<u>Nr.</u>	<u>Pagina</u>	
DECIZII ALE CURȚII CONSTITUȚIONALE				
Decizia nr. 409 din 16 mai 2006 referitoare la excepția de neconstituționalitate a dispozițiilor art. 81 lit. b) și ale art. 287 din Legea nr. 53/2003 — Codul muncii.....	2-3	717.	— Hotărâre privind înscrierea în domeniul public al statului și darea în administrarea Ministerului Agriculturii, Pădurilor și Dezvoltării Rurale — Direcția pentru Agricultură și Dezvoltare Rurală Arad a unui imobil situat în municipiul Arad, județul Arad.....	9
Decizia nr. 423 din 25 mai 2006 referitoare la excepția de neconstituționalitate a dispozițiilor art. 278 ¹ alin. 10 din Codul de procedură penală.....	4-5	722.	— Hotărâre pentru aprobarea plății contribuției financiare a României la Programul comunitar de acțiune pentru combaterea excluziunii sociale pentru anul 2006.....	10
HOTĂRÂRI ALE GUVERNULUI ROMÂNIEI				
713. — Hotărâre privind aprobarea încadrării în categoria funcțională a drumurilor comunale a unor drumuri de interes local și a modificării traseului și lungimii unor drumuri comunale existente, situate în județul Giurgiu.....	5-6	723.	— Hotărâre privind modificarea Hotărârii Guvernului nr. 1.024/2004 pentru aprobarea Normelor metodologice de aplicare a prevederilor Ordonanței Guvernului nr. 68/2003 privind serviciile sociale, precum și a Metodologiei de acreditare a furnizorilor de servicii sociale.....	10
714. — Hotărâre privind transmiterea unui teren, proprietate publică a statului, din administrarea Ministerului Administrației și Internelor în administrarea Regiei Autonome „Registrul Auto Român“, care funcționează sub autoritatea Ministerului Transporturilor, Construcțiilor și Turismului.....	7	724.	— Hotărâre privind transmiterea unui imobil din domeniul public al statului și din administrarea Ministerului Finanțelor Publice — Direcția Generală a Finanțelor Publice a Județului Arad în domeniul public al orașului Lipova și în administrarea Consiliului Local al Orașului Lipova, județul Arad.....	11
715. — Hotărâre privind transmiterea cu titlu gratuit a unui imobil din domeniul public al statului și din administrarea Ministerului Administrației și Internelor în domeniul public al municipiului Tulcea și în administrarea Consiliului Local al Municipiului Tulcea.....	8	ACTE ALE ORGANELOR DE SPECIALITATE ALE ADMINISTRAȚIEI PUBLICE CENTRALE		
		154.	— Ordin al președintelui Comisiei Naționale pentru Controlul Activităților Nucleare pentru aprobarea Ghidului privind iluminarea exterioră a instalațiilor nucleare.....	12-16

DECIZII ALE CURȚII CONSTITUȚIONALE**CURTEA CONSTITUȚIONALĂ****DECIZIA Nr. 409**

din 16 mai 2006

referitoare la excepția de neconstituționalitate a dispozițiilor art. 81 lit. b) și ale art. 287 din Legea nr. 53/2003 — Codul muncii

Ioan Vida — președinte
 Nicolae Cochinescu — judecător
 Aspazia Cojocaru — judecător
 Kozsokár Gábor — judecător
 Acsinte Gaspar — judecător
 Petre Ninosu — judecător
 Ion Predescu — judecător
 Ion Tiucă — procuror
 Patricia Marilena Ionea — magistrat-asistent

Pe rol se află soluționarea excepției de neconstituționalitate a dispozițiilor art. 81 lit. b) și ale art. 287 din Legea nr. 53/2003 — Codul muncii, excepție ridicată de Ciprian Alin Belean în Dosarul nr. 4.846/2005 al Tribunalului Mureș.

La apelul nominal se prezintă partea Societatea Națională de Gaze Naturale „ROMGAZ” — S.A. din Târgu Mureș, prin consilier juridic Andrei Popescu, lipsă fiind autorul excepției, față de care procedura de citare este legal îndeplinită.

Curtea dispune să se facă apelul și în dosarele nr. 394D/2006, nr. 395D/2006 și nr. 396D/2006, având ca obiect excepțiile de neconstituționalitate ridicate de Ioan Socol, Cătălin Vasile Manoilă și Liviu Vasile Haiduc în dosarele nr. 4.847/2005, nr. 4.848/2005 și nr. 4.853/2005 ale Tribunalului Mureș.

La apelul nominal se prezintă partea Societatea Națională de Gaze Naturale „ROMGAZ” — S.A. din Târgu Mureș, prin consilier juridic Andrei Popescu. Lipsesc autorii excepțiilor, față de care procedura de citare este legal îndeplinită.

Curtea, având în vedere că excepțiile de neconstituționalitate ce fac obiectul dosarelor nr. 393D/2006, nr. 394D/2006, nr. 395D/2006 și nr. 396D/2006 au conținut identic, pune în discuție, din oficiu, problema conexării cauzelor.

Reprezentantul Societății Naționale de Gaze Naturale „ROMGAZ” — S.A. din Târgu Mureș este de acord cu conexarea dosarelor.

Reprezentantul Ministerului Public nu se opune conexării cauzelor.

Curtea, în temeiul art. 53 alin. (5) din Legea nr. 47/1992, dispune conexarea dosarelor nr. 394D/2006, nr. 395D/2006 și nr. 396D/2006 la Dosarul nr. 393D/2006, care este primul înregistrat.

Cauza este în stare de judecată.

Reprezentantul Societății Naționale de Gaze Naturale „ROMGAZ” — S.A. din Târgu Mureș solicită respingerea excepției ca neîntemeiată. În acest sens arată că textele de lege criticate nu împiedică accesul liber la justiție, de vreme ce autorii excepțiilor de neconstituționalitate se află în cursul judecării unor cauze în care își pot susține drepturile. De asemenea, nu este încălcat nici dreptul la muncă, întrucât autorii excepțiilor exercită o profesie. În

ceea ce privește noțiunea de „*creștere a activității angajatorului*” arată că aceasta este la libera apreciere a instanței judecătorești. În sfârșit, amintește că instanța de contencios constituțional s-a mai pronunțat asupra constituționalității prevederilor art. 287 din Codul muncii în sensul respingerii criticilor de neconstituționalitate ca neîntemeiate.

Reprezentantul Ministerului Public solicită respingerea excepției de neconstituționalitate ca inadmisibilă, întrucât în cauză nu se ridică probleme de constituționalitate, ci de aplicare a textelor de lege criticate, aspect ce intră în competența instanței de judecată iar nu a Curții Constituționale.

CURTEA,

având în vedere actele și lucrările dosarelor, constată următoarele:

Prin încheierile din 7 februarie 2006, pronunțate în dosarele nr. 4.846/2005, nr. 4.847/2005, nr. 4.848/2005 și nr. 4.853/2005, **Tribunalul Mureș a sesizat Curtea Constituțională cu excepția de neconstituționalitate a dispozițiilor art. 81 lit. b) și ale art. 287 din Legea nr. 53/2003 — Codul muncii.** Această excepție a fost ridicată de Ciprian Alin Belean, Ioan Socol, Cătălin Vasile Manoilă și Liviu Vasile Haiduc cu prilejul soluționării unor litigii de muncă în contradictoriu cu Societatea Națională de Gaze Naturale „ROMGAZ” — S.A. din Târgu Mureș.

În motivarea excepției de neconstituționalitate autorii acesteia susțin, în esență, că textele de lege criticate contravin dispozițiilor constituționale care consacră egalitatea în drepturi între cetățeni, accesul liber la justiție și dreptul la muncă. În acest sens arată că dispozițiile art. 81 lit. b) din Codul muncii, care prevăd posibilitatea încheierii contractului individual de muncă pe durată determinată, în situația creșterii temporare a activității angajatorului, sunt neclare și incomplete, întrucât nu stabilesc criteriile de apreciere a existenței ori a inexistenței unei creșteri temporare a activității. De asemenea, nici dispozițiile art. 287 din același cod nu sunt în mod corespunzător redactate. Astfel, consideră că acestea ar trebui să conțină norme imperative privind obligativitatea prezentării probelor la solicitarea contestatorului, precum și instituirea unor sancțiuni. În acest sens arată că angajatorul nu a depus dovezi privind creșterea temporară a activității, iar autorii excepției, în calitate de contestatori, s-au aflat în imposibilitatea administrării acestor probe.

Tribunalul Mureș apreciază că excepția ridicată nu este întemeiată, deoarece creșterea temporară a activității angajatorului se reflectă în mod neechivoc în parametrii economico-financiari, iar obligația angajatorului de a depune dovezile în apărarea sa nu exclude dreptul salariatului de a propune propriile probe.

În conformitate cu dispozițiile art. 30 alin. (1) din Legea nr. 47/1992, încheierile de sesizare au fost comunicate președinților celor două Camere ale Parlamentului, Guvernului și Avocatului Poporului, pentru a-și formula punctele de vedere cu privire la excepția de neconstituționalitate.

Guvernul consideră că excepția de neconstituționalitate nu este întemeiată, sens în care arată că dispozițiile art. 81 lit. b) din Codul muncii constituie o adevărată măsură de protecție a salariatului în situația când locul acestuia de muncă se desființează conform art. 65 din același cod. De asemenea, angajatul are posibilitatea de a contesta în justiție măsura desfacerii contractului de muncă încheiat pe o perioadă determinată. În ceea ce privește dispozițiile art. 287 din Codul muncii, invocă Decizia nr. 494/2004 prin care Curtea Constituțională s-a pronunțat cu privire la constituționalitatea acestui text de lege.

Avocatul Poporului consideră că dispozițiile legale criticate sunt constituționale. În acest sens arată că salariatul și angajatorul sunt două părți ale conflictului de muncă, situate pe poziții opuse și cu interese contrare, fapt ce justifică instituirea unui tratament juridic diferențiat. De asemenea, arată că legiuitorul poate stabili reguli speciale de procedură, precum și modalități de exercitare a drepturilor procesuale, astfel încât accesul liber la justiție să nu fie încălcat. În sfârșit, consideră că textele de lege criticate nu aduc atingere dreptului la muncă.

Președinții celor două Camere ale Parlamentului nu au comunicat punctele lor de vedere asupra excepției de neconstituționalitate ridicate.

CURTEA,

examinând încheierile de sesizare, punctele de vedere ale Guvernului și Avocatului Poporului, rapoartele întocmite de judecătorul-raportor, susținerile părții prezente, concluziile procurorului, dispozițiile legale criticate, raportate la prevederile Constituției, precum și Legea nr. 47/1992, reține următoarele:

Curtea Constituțională este competentă, potrivit dispozițiilor art. 146 lit. d) din Constituția României, ale art. 1 alin. (2) și ale art. 2, 3, 10 și 29 din Legea

nr. 47/1992, să soluționeze excepția de neconstituționalitate cu care a fost sesizată.

Obiectul excepției de neconstituționalitate îl constituie dispozițiile art. 81 lit. b) și ale art. 287 din Legea nr. 53/2003 — Codul muncii, publicată în Monitorul Oficial al României, Partea I, nr. 72 din 5 februarie 2003, dispoziții potrivit cărora:

— Art. 81 lit. b): „*Contractul individual de muncă poate fi încheiat pentru o durată determinată numai în următoarele cazuri: [...]*

b) creșterea temporară a activității angajatorului;“;

— Art. 287: „*Sarcina probei în conflictele de muncă revine angajatorului, acesta fiind obligat să depună dovezile în apărarea sa până la prima zi de înfățișare.“*

În opinia autorilor excepției, textele de lege contravin dispozițiilor constituționale ale art. 4 alin. (2) și ale art. 16 alin. (1) referitoare la egalitatea în drepturi și nediscriminarea cetățenilor, ale art. 21 alin. (1), (2) și (3) referitoare la accesul liber la justiție și la dreptul la un proces echitabil și ale art. 41 referitoare la dreptul la muncă și protecția socială a muncii.

Examinând excepția de neconstituționalitate, Curtea constată că în realitate autorii excepției nu au evidențiat aspecte de contrarietate a textelor de lege criticate cu prevederile Constituției. Astfel, argumentele invocate se rezumă la critica modului de aplicare a textelor de lege, precum faptul că, în timpul dezbaterilor, angajatorul nu a depus dovezi privind creșterea temporară a activității, iar apoi își exprimă părerea cu privire la modul cum ar trebui modificate și completate textele de lege.

Având în vedere că, potrivit dispozițiilor art. 2 alin. (3) din Legea nr. 47/1992, „*Curtea Constituțională se pronunță numai asupra constituționalității actelor cu privire la care a fost sesizată, fără a putea modifica sau completa prevederile supuse controlului“*, Curtea constată că excepția de neconstituționalitate, așa cum a fost formulată de autorii acesteia, este inadmisibilă.

De altfel, această constatare trebuia făcută și de instanța judecătorească și, în aplicarea dispozițiilor art. 29 alin. (6) din Legea nr. 47/1992, să respingă excepția ca fiind inadmisibilă, printr-o încheiere motivată, fără a mai sesiza Curtea Constituțională.

Pentru considerentele expuse, în temeiul art. 146 lit. d) și al art. 147 alin. (4) din Constituție, precum și al art. 1—3, al art. 11 alin. (1) lit. A.d) și al art. 29 din Legea nr. 47/1992,

CURTEA CONSTITUȚIONALĂ

În numele legii

DECIDE:

Respinge, ca fiind inadmisibilă, excepția de neconstituționalitate a dispozițiilor art. 81 lit. b) și ale art. 287 din Legea nr. 53/2003 — Codul muncii, excepție ridicată de Ciprian Alin Belean, Ioan Socol, Cătălin Vasile Manoilă și Liviu Vasile Haiduc în dosarele nr. 4.846/2005, nr. 4.847/2005, nr. 4.848/2005 și nr. 4.853/2005 ale Tribunalului Mureș.

Definitivă și general obligatorie.

Pronunțată în ședința publică din data de 16 mai 2006.

PREȘEDINTELE CURȚII CONSTITUȚIONALE,

prof. univ. dr. **IOAN VIDA**

Magistrat-asistent,

Patricia Marilena Ionea

CURTEA CONSTITUȚIONALĂ

DECIZIA Nr. 423

din 25 mai 2006

referitoare la excepția de neconstituționalitate a dispozițiilor art. 278¹ alin. 10 din Codul de procedură penală

Ioan Vida	— președinte
Nicolae Cochinescu	— judecător
Aspazia Cojocaru	— judecător
Acsinte Gaspar	— judecător
Kozsokár Gábor	— judecător
Petre Ninosu	— judecător
Ion Predescu	— judecător
Șerban Viorel Stănoiu	— judecător
Iuliana Nedelcu	— procuror
Florentina Geangu	— magistrat-asistent

Pe rol se află soluționarea excepției de neconstituționalitate a dispozițiilor art. 278¹ alin. 10 din Codul de procedură penală, excepție ridicată de Ștefan Cherata în Dosarul nr. 8/P/2006 al Curții de Apel Craiova — Secția penală.

La apelul nominal răspunde partea Dumitru Tătuț, lipsă fiind autorul excepției, față de care procedura de citare a fost legal îndeplinită.

Cauza fiind în stare de judecată, se dă cuvântul părții prezente, care lasă la aprecierea Curții Constituționale soluționarea excepției de neconstituționalitate.

Reprezentantul Ministerului Public pune concluzii de respingere a excepției ca neîntemeiată, invocând jurisprudența Curții Constituționale în această materie și apreciind că dispozițiile legale criticate nu contravin prevederilor constituționale invocate în motivarea excepției de neconstituționalitate.

CURTEA,

având în vedere actele și lucrările dosarului, reține următoarele:

Prin Încheierea din 22 februarie 2006, pronunțată în Dosarul nr. 8/P/2006, **Curtea de Apel Craiova — Secția penală a sesizat Curtea Constituțională cu excepția de neconstituționalitate a dispozițiilor art. 278¹ alin. 10 din Codul de procedură penală**, excepție ridicată de Ștefan Cherata în dosarul menționat.

În motivarea excepției de neconstituționalitate se susține, în esență, că art. 278¹ alin. 10 din Codul de procedură penală încalcă dispozițiile constituționale care consacră egalitatea cetățenilor în fața legii, accesul liber la justiție și folosirea căilor de atac, întrucât exclude posibilitatea atacării cu recurs a soluției de admitere a plângerii formulate împotriva rezoluțiilor sau ordonanțelor procurorului de netrimite în judecată, cu reținerea cauzei spre judecare.

Curtea de Apel Craiova — Secția penală apreciază că excepția de neconstituționalitate invocată este neîntemeiată.

În conformitate cu dispozițiile art. 30 alin. (1) din Legea nr. 47/1992, încheierea de sesizare a fost comunicată președinților celor două Camere ale Parlamentului, Guvernului și Avocatul Poporului, pentru a-și exprima punctele de vedere asupra excepției de neconstituționalitate ridicată.

Guvernul consideră că excepția de neconstituționalitate este neîntemeiată, apreciind, în esență, că dispozițiile legale criticate nu contravin prevederilor art. 16 alin. (1), art. 21 și 129 din Constituție, ci, dimpotrivă, constituie o aplicare a acestora.

Avocatul Poporului apreciază că excepția de neconstituționalitate este neîntemeiată, întrucât textul de

lege criticat nu contravine prevederilor constituționale invocate.

Președinții celor două Camere ale Parlamentului nu au comunicat punctele lor de vedere cu privire la excepția de neconstituționalitate ridicată.

CURTEA,

examinând încheierea de sesizare, punctele de vedere ale Guvernului și Avocatului Poporului, raportul întocmit de judecătorul-raportor, concluziile procurorului, dispozițiile legale criticate, raportate la prevederile Constituției, precum și Legea nr. 47/1992, reține următoarele:

Curtea Constituțională a fost legal sesizată și este competentă, potrivit dispozițiilor art. 146 lit. d) din Constituție, ale art. 1 alin. (2) și ale art. 2, 3, 10 și 29 din Legea nr. 47/1992, să soluționeze excepția de neconstituționalitate.

Obiectul excepției de neconstituționalitate îl constituie dispozițiile art. 278¹ alin. 10 din Codul de procedură penală, potrivit cărora „*Hotărârea instanței pronunțată potrivit alin. 8 lit. a) și b) poate fi atacată cu recurs de procuror, de persoana care a făcut plângerea, de persoana față de care s-a dispus neînceperea urmăririi penale, scoaterea de sub urmărire penală sau încetarea urmăririi penale, precum și de orice persoane ale căror interese legitime sunt vătămăte*”.

Dispozițiile constituționale pretins a fi încălcate sunt cuprinse în art. 16 alin. (1) privind egalitatea cetățenilor în fața legii, în art. 21 privind accesul liber la justiție și în art. 129 referitor la folosirea căilor de atac.

Examinând excepția de neconstituționalitate, astfel cum a fost formulată, Curtea constată că aceasta este neîntemeiată. Stabilirea de către legiuitor, prin dispozițiile art. 10 al art. 278¹ din Codul de procedură penală, a regulii potrivit căreia sunt susceptibile de recurs numai hotărârile instanței pronunțate potrivit alin. 8 lit. a) și b) al art. 278¹ din Codul de procedură penală, iar nu și hotărârea pronunțată în temeiul alin. 8 lit. c) al aceluiași articol, nu este de natură să aducă atingere dispozițiilor art. 21 și 129 din Constituție. Aceasta întrucât, în situația admiterii plângerii cu reținerea cauzei spre judecare, dispozițiile privind judecarea în primă instanță și căile de atac se aplică în mod corespunzător și, prin urmare, nu este restrâns în niciun fel dreptul părții de a se adresa instanței, de a formula apărări și de a se prevala de toate garanțiile ce caracterizează un proces echitabil. Mai mult, după pronunțarea unei hotărâri de către instanța de fond, care a reținut cauza pentru judecată în primă instanță, se pot exercita căile de atac prevăzute de lege, partea având posibilitatea să își exercite dreptul de acces liber la justiție.

De asemenea, stabilirea competenței, precum și reglementarea utilizării căilor de atac împotriva rezoluțiilor sau a ordonanțelor procurorului sunt atributul exclusiv al legiuitorului.

În ceea ce privește critica de neconstituționalitate a prevederilor art. 278¹ alin. 10 din Codul de procedură penală față de art. 16 alin. (1) din Constituție, se constată că textul de lege criticat este deopotrivă aplicabil tuturor persoanelor care se află în ipoteza acestuia, fără privilegii sau discriminări.

În sensul celor de mai sus, Curtea Constituțională s-a pronunțat prin Decizia nr. 13 din 10 ianuarie 2006, publicată în Monitorul Oficial al României, Partea I, nr. 134 din 13 februarie 2006.

În plus, criticile formulate vizează extinderea prevederilor art. 278¹ alin. 10 din Codul de procedură penală și la alte

situații neprevăzute de acestea. Acceptarea unor astfel de critici ar echivala cu transformarea instanței de contencios constituțional într-un legislator pozitiv, ceea ce ar contraveni art. 61 din Constituție, potrivit căruia „Parlamentul este [...] *unica autoritate legiuitoare a țării*”.

Față de cele arătate, în temeiul art. 146 lit. d) și al art. 147 alin. (4) din Constituție, precum și al art. 1—3, al art. 11 alin. (1) lit. A.d) și al art. 29 alin. (1) și (6) din Legea nr. 47/1992,

CURTEA CONSTITUȚIONALĂ

În numele legii

DECIDE:

Respinge excepția de neconstituționalitate a dispozițiilor art. 278¹ alin. 10 din Codul de procedură penală, excepție ridicată de Ștefan Cherata în Dosarul nr. 8/P/2006 al Curții de Apel Craiova — Secția penală.

Definitivă și general obligatorie.

Pronunțată în ședința publică din data de 25 mai 2006.

PREȘEDINTELE CURȚII CONSTITUȚIONALE,
prof. univ. dr. **IOAN VIDA**

Magistrat-asistent,
Florentina Geangu

HOTĂRĂRI ALE GUVERNULUI ROMÂNIEI

GUVERNUL ROMÂNIEI

HOTĂRÂRE

privind aprobarea încadrării în categoria funcțională a drumurilor comunale a unor drumuri de interes local și a modificării traseului și lungimii unor drumuri comunale existente, situate în județul Giurgiu

În temeiul art. 108 din Constituția României, republicată, al art. 11 și 12 din Ordonanța Guvernului nr. 43/1997 privind regimul drumurilor, republicată, cu modificările și completările ulterioare,

Guvernul României adoptă prezenta hotărâre.

Art. 1. — Se aprobă încadrarea în categoria funcțională a drumurilor comunale a unor drumuri de interes local și modificarea traseului și lungimii unor drumuri comunale existente, situate în județul Giurgiu, identificate conform anexei care face parte integrantă din prezenta hotărâre.

Art. 2. — Anexa nr. 3 la Hotărârea Guvernului nr. 540/2000 privind aprobarea încadrării în categorii

funcționale a drumurilor publice și a drumurilor de utilitate privată deschise circulației publice, publicată în Monitorul Oficial al României, Partea I, nr. 338 și 338 bis din 20 iulie 2000, cu modificările și completările ulterioare, se modifică și se completează în conformitate cu prevederile anexei la prezenta hotărâre.

PRIM-MINISTRU
CĂLIN POPESCU-TĂRICEANU

Contrasemnează:

Ministrul administrației și internelor,
Vasile Blaga

Ministrul transporturilor, construcțiilor și turismului,
Gheorghe Dobre

p. Ministrul delegat pentru lucrări publice
și amenajarea teritoriului,
Ioan Andreica,
secretar de stat

p. Ministrul finanțelor publice,
Doina-Elena Dascălu,
secretar de stat

București, 7 iunie 2006.
Nr. 713.

DATELE DE IDENTIFICARE

a unor drumuri de interes local care se încadrează în categoria funcțională a drumurilor comunale și a unor drumuri comunale existente care își modifică traseul și lungimea, situate în județul Giurgiu

Nr. crt.	Denumirea drumului clasat	Traseul drumului clasat	Poziții kilometrice		Lungimea totală (km)	Proveniența
			Originea	Destinația		
A. Drumuri comunale noi						
1.	DC 80	Izvoru (DN 61) — Cupele (DC 81)	0+000	2+000	2,000	drum local neclasat
2.	DC 82	DN 61 (Vânătorii Mici) — Corbeanca (DC 81)	0+000	0+900	0,900	drum local neclasat
3.	DC 84	Herăști (DJ 401) — Miloșești	0+000	2+500	2,500	drum local neclasat
4.	DC 101	DJ 603 (Uzunu) — Hulubești (DC 107)	0+000	3+300	3,300	drum local neclasat
5.	DC 104	Singureni (DJ 411) — Dărăști-Vlașca (DJ 412A)	0+000	8+500	8,500	drum local neclasat
6.	DC 144	Ulmi (DC 54) — Cosoba — Limita județului Dâmbovița	0+000	8+300	8,300	drum local neclasat
7.	DC 146A	Limita județului Dâmbovița — Săbăreni (DJ 602)	2+000	5+000	3,000	drum local neclasat
8.	DC 149	Ghionea (DC 147) — Autostrada A 1 — Bolintin-Deal (DC 148)	0+000	3+200	3,200	drum local neclasat
9.	DC 168	Vânătorii Mici (DN 61) — Autostrada A 1 — Poiana lui Stângă	0+000	3+800	3,800	drum local neclasat
10.	DC 187	Autostrada A 1 (km 35 + 380) — Căscioarele (DC 190)	0+000	4+800	4,800	drum local neclasat
11.	DC 188	Cărpenișu (DJ 401A) — Podu Popa Nae (DC 194)	0+000	2+000	2,000	drum local neclasat
12.	DC 192	Vadu Lat (DN 61) — DC 191 (Anghelești)	0+000	0+800	0,800	drum local neclasat
B. Drumuri comunale existente care își modifică traseul și lungimea						
1.	DC 83	Limita județului Ilfov — Dobreni (DJ 401) în loc de: <i>Limita județului Ilfov — Dobreni G64 (DJ 401), km 3+200—4+400, L = 1,200 km</i>	3+200	5+800	2,600	drum comunal, L = 1,200 km, și drum local neclasat, L = 1,400 km
2.	DC 114	DN 5 — Frătești — Daia (DN 5) în loc de: <i>Daia (DN 5) — Frătești, km 0+000—3+165, L = 3,165 km</i>	0+000	6+265	6,265	drum comunal, L = 3,165 km, și drum local neclasat, L = 3,100 km
3.	DC 143A	Bâcu (DJ 601A) — Săbăreni (DC 143) în loc de: <i>Bâcu — Săbăreni, km 0+000 — km 1+100, L = 1,100 km</i>	0+000	1+800	1,800	drum comunal, L = 1,100 km, și drum local neclasat, L = 0,700 km
4.	DC 147	Ulmi (DJ 601E) — Ghionea — Joița (DJ 601A) în loc de: <i>Ulmi (DJ 601E) — Ghionea, km 0+000 — km 4+000, L = 4,000 km</i>	0+000	7+100	7,100	drum comunal, L = 4,000 km, și drum local neclasat, L = 3,100 km

GUVERNUL ROMÂNIEI

HOTĂRÂRE

**privind transmiterea unui teren, proprietate publică a statului,
din administrarea Ministerului Administrației și Internelor în administrarea Regiei Autonome
„Registrul Auto Român“, care funcționează sub autoritatea Ministerului Transporturilor,
Construcțiilor și Turismului**

În temeiul art. 108 din Constituția României, republicată, și al art. 12 alin. (1) și (2) din Legea nr. 213/1998 privind proprietatea publică și regimul juridic al acesteia, cu modificările și completările ulterioare,

Guvernul României adoptă prezenta hotărâre.

Art. 1. — Se aprobă transmiterea unui teren, proprietate publică a statului, situat în municipiul Oradea, calea Sântandrei nr. 1, județul Bihor, având datele de identificare prevăzute în anexa care face parte integrantă din prezenta hotărâre, din administrarea Ministerului Administrației și Internelor, prin Inspectoratul de Jandarmi Județean Bihor, în administrarea Regiei Autonome „Registrul Auto Român“,

care funcționează sub autoritatea Ministerului Transporturilor, Construcțiilor și Turismului, în vederea extinderii spațiilor necesare desfășurării activității.

Art. 2. — Predarea-preluarea terenului transmis potrivit art. 1 se va face pe bază de protocol încheiat între părțile interesate, în termen de 30 de zile de la data intrării în vigoare a prezentei hotărâri.

PRIM-MINISTRU
CĂLIN POPESCU-TĂRICEANU

Contrasemnează:

Ministrul administrației și internelor,
Vasile Blaga

Ministrul transporturilor, construcțiilor și turismului,
Gheorghe Dobre

p. Ministrul finanțelor publice,
Doina-Elena Dascălu,
secretar de stat

București, 7 iunie 2006.
Nr. 714.

ANEXĂ

DATELE DE IDENTIFICARE

a terenului, proprietate publică a statului, care se transmite din administrarea Ministerului Administrației și Internelor în administrarea Regiei Autonome „Registrul Auto Român“, care funcționează sub autoritatea Ministerului Transporturilor, Construcțiilor și Turismului

Locul unde este situat terenul	Persoana juridică de la care se transmite terenul	Persoana juridică la care se transmite terenul	Caracteristicile terenului	Număr atribuit de Ministerul Finanțelor Publice conform Hotărârii Guvernului nr. 2.060/2004 (cod de clasificare a imobilului)
Municipiul Oradea, calea Sântandrei nr. 1, județul Bihor	Domeniul public al statului și din administrarea Ministerului Administrației și Internelor, prin Inspectoratul de Jandarmi Județean Bihor	Domeniul public al statului și în administrarea Regiei Autonome „Registrul Auto Român“, care funcționează sub autoritatea Ministerului Transporturilor, Construcțiilor și Turismului	Suprafața terenului liber de construcții = 15.000 m ² C.F. 10050, nr. top 1556/27	101.096 (parțial) Cod de clasificare: 8.29.10

GUVERNUL ROMÂNIEI

HOTĂRÂRE

privind transmiterea cu titlu gratuit a unui imobil din domeniul public al statului și din administrarea Ministerului Administrației și Internelor în domeniul public al municipiului Tulcea și în administrarea Consiliului Local al Municipiului Tulcea

În temeiul art. 108 din Constituția României, republicată, precum și al art. 9 alin. (1) și al art. 12 alin. (1) și (2) din Legea nr. 213/1998 privind proprietatea publică și regimul juridic al acesteia, cu modificările și completările ulterioare,

Guvernul României adoptă prezenta hotărâre.

Art. 1. — Se aprobă transmiterea cu titlu gratuit din domeniul public al statului și din administrarea Ministerului Administrației și Internelor în domeniul public al municipiului Tulcea și în administrarea Consiliului Local al Municipiului Tulcea a imobilului situat în municipiul Tulcea, Str. Portului nr. 8—14, județul Tulcea, având datele de identificare prevăzute în anexa care face parte integrantă din prezenta

hotărâre, în scopul amenajării lui ca spații locative pentru familii defavorizate.

Art. 2. — Predarea-preluarea imobilului prevăzut la art. 1 se face pe bază de protocol încheiat între părțile interesate, în termen de 30 de zile de la data intrării în vigoare a prezentei hotărâri.

PRIM-MINISTRU
CĂLIN POPESCU-TĂRICEANU

Contrasemnează:

Ministrul administrației și internelor,
Vasile Blaga

p. Ministrul finanțelor publice,
Doina-Elena Dascălu,
secretar de stat

București, 7 iunie 2006.
Nr. 715.

ANEXĂ

DATELE DE IDENTIFICARE

a imobilului situat în municipiul Tulcea, care se transmite cu titlu gratuit din domeniul public al statului și din administrarea Ministerului Administrației și Internelor în domeniul public al municipiului Tulcea și în administrarea Consiliului Local al Municipiului Tulcea

Adresa imobilului	Persoana juridică de la care se transmite imobilul	Persoana juridică la care se transmite imobilul	Caracteristicile tehnice ale imobilului
Municipiul Tulcea, Str. Portului nr. 8—14, județul Tulcea	Ministerul Administrației și Internelor — Inspectoratul Județean al Poliției de Frontieră Tulcea	Consiliul Local al Municipiului Tulcea	<p>Pavilion nr. 1 Suprafața construită = 174,90 m² Suprafața desfășurată = 348,6 m² Valoarea de inventar = 81.051,12 lei</p> <p>Pavilion nr. 2 Suprafața construită = 178,02 m² Suprafața desfășurată = 178,02 m² Valoarea de inventar = 24.888 lei</p> <p>Pavilion nr. 3 Suprafața construită = 27,82 m² Suprafața desfășurată = 27,82 m² Valoarea de inventar = 9.955,2 lei</p> <p>Suprafața terenului = 2.150,79 m² Valoarea de inventar a terenului = 112.735,917 lei Nr. M.F.P. — 104.625</p>

GUVERNUL ROMÂNIEI

HOTĂRÂRE

**privind înscrierea în domeniul public al statului și darea în administrarea
Ministerului Agriculturii, Pădurilor și Dezvoltării Rurale — Direcția pentru Agricultură
și Dezvoltare Rurală Arad a unui imobil situat în municipiul Arad, județul Arad**

În temeiul art. 108 din Constituția României, republicată, și al art. 20 din Legea nr. 213/1998 privind proprietatea publică și regimul juridic al acesteia, cu modificările și completările ulterioare,

Guvernul României adoptă prezenta hotărâre.

Articol unic. — Se aprobă înscrierea în domeniul public al statului și darea în administrarea Ministerului Agriculturii, Pădurilor și Dezvoltării Rurale — Direcția pentru Agricultură și Dezvoltare Rurală Arad a imobilului reprezentând Laborator agrochimie, control semințe și protecția plantelor, birouri pentru Direcția Agricolă și Dezvoltare Rurală Arad, situat în municipiul Arad, str. Cloșca nr. 6A, județul Arad, având datele de identificare prevăzute în anexa care face parte integrantă din prezenta hotărâre.

PRIM-MINISTRU
CĂLIN POPESCU-TĂRICEANU

Contrasemnează:

Ministrul agriculturii, pădurilor și dezvoltării rurale,

Gheorghe Flutur

p. Ministrul finanțelor publice,

Doina-Elena Dascălu,

secretar de stat

București, 7 iunie 2006.

Nr. 717.

ANEXĂ

DATELE DE IDENTIFICARE

a imobilului reprezentând Laborator agrochimie, control semințe și protecția plantelor, birouri pentru Direcția pentru Agricultură și Dezvoltare Rurală Arad, care se înscrie în domeniul public al statului și se dă în administrarea Ministerului Agriculturii, Pădurilor și Dezvoltării Rurale — Direcția pentru Agricultură și Dezvoltare Rurală Arad

Adresa imobilului care se înscrie în domeniul public al statului	Persoana juridică în administrarea căreia se înscrie imobilul	Caracteristicile tehnice ale imobilului	Valoarea de inventar [lei (RON)]
Municipiul Arad, str. Cloșca nr. 6A, județul Arad	Ministerul Agriculturii, Pădurilor și Dezvoltării Rurale — Direcția pentru Agricultură și Dezvoltare Rurală Arad	Subsol + parter + 2 etaje + mansardă Suprafața construită = 470 m ² Suprafața desfășurată = 2.260 m ²	3.731.009,67

GUVERNUL ROMÂNIEI

HOTĂRÂRE

**pentru aprobarea plății contribuției financiare a României
la Programul comunitar de acțiune pentru combaterea excluziunii sociale pentru anul 2006**

În temeiul art. 108 din Constituția României, republicată,

Guvernul României adoptă prezenta hotărâre.

Art. 1. — Se aprobă plata contribuției financiare a României pentru participarea la Programul comunitar de acțiune pentru combaterea excluziunii sociale (2002—2006) pentru anul 2006, în limita echivalentului în lei al sumei totale de 120.000 euro.

Art. 2. — Suma prevăzută la art. 1 se suportă astfel:

a) echivalentul în lei al sumei de 90.000 euro, din bugetul de stat pe anul 2006, prin bugetul Ministerului Muncii, Solidarității Sociale și Familiei, de la capitolul 68.01 „Asigurări și asistență socială”, titlul 55 „Alte transferuri”;

b) echivalentul în lei al sumei de 30.000 euro, din fonduri PHARE.

PRIM-MINISTRU
CĂLIN POPESCU-TĂRICEANU

Contrasemnează:

p. Ministrul muncii, solidarității sociale și familiei,
Mihai Constantin Șeitan,
secretar de stat

p. Ministrul finanțelor publice,
Doina-Elena Dascălu,
secretar de stat

București, 7 iunie 2006.
Nr. 722.

GUVERNUL ROMÂNIEI

HOTĂRÂRE

privind modificarea Hotărârii Guvernului nr. 1.024/2004 pentru aprobarea Normelor metodologice de aplicare a prevederilor Ordonanței Guvernului nr. 68/2003 privind serviciile sociale, precum și a Metodologiei de acreditare a furnizorilor de servicii sociale

În temeiul art. 108 din Constituția României, republicată,

Guvernul României adoptă prezenta hotărâre.

Art. I. — Alineatul (2) al articolului 3 din Hotărârea Guvernului nr. 1.024/2004 pentru aprobarea Normelor metodologice de aplicare a prevederilor Ordonanței Guvernului nr. 68/2003 privind serviciile sociale, precum și a Metodologiei de acreditare a furnizorilor de servicii sociale, publicată în Monitorul Oficial al României, Partea I, nr. 682 din 29 iulie 2004, cu modificările ulterioare, se modifică și va avea următorul cuprins:

„(2) Până la obținerea acreditării, furnizorii de servicii sociale care desfășoară activitate la intrarea în vigoare a prezentei hotărâri vor funcționa în condițiile prevăzute de

legislația în vigoare, dar nu mai mult de 31 decembrie 2006 inclusiv.”

Art. II. — Furnizorii de servicii sociale care la data intrării în vigoare a prezentei hotărâri desfășoară activitate, fiind înființați anterior datei intrării în vigoare a Hotărârii Guvernului nr. 1.024/2004, pot acorda în continuare servicii sociale, fără a fi acreditați, numai până la data expirării termenului prorogat potrivit art. I; aceste dispoziții sunt aplicabile în mod corespunzător și furnizorilor de servicii sociale înființați după data intrării în vigoare a prezentei hotărâri.

PRIM-MINISTRU
CĂLIN POPESCU-TĂRICEANU

Contrasemnează:

p. Ministrul muncii, solidarității sociale și familiei,
Mihai Constantin Șeitan,
secretar de stat

Ministrul administrației și internelor,
Vasile Blaga

p. Ministrul finanțelor publice,
Doina-Elena Dascălu,
secretar de stat

București, 7 iunie 2006.
Nr. 723.

GUVERNUL ROMÂNIEI

HOTĂRÂRE

**privind transmiterea unui imobil din domeniul public al statului și din administrarea
Ministerului Finanțelor Publice — Direcția Generală a Finanțelor Publice a Județului Arad
în domeniul public al orașului Lipova și în administrarea Consiliului Local al Orașului Lipova,
județul Arad**

În temeiul art. 108 din Constituția României, republicată, al art. 9 alin. (1) și al art. 12 alin. (1) și (2) din Legea nr. 213/1998 privind proprietatea publică și regimul juridic al acesteia, cu modificările și completările ulterioare,

Guvernul României adoptă prezenta hotărâre.

Art. 1. — Se aprobă transmiterea unui imobil aparținând domeniului public al statului, având datele de identificare prevăzute în anexa care face parte integrantă din prezenta hotărâre, din administrarea Ministerului Finanțelor Publice — Direcția Generală a Finanțelor Publice a Județului Arad, în

domeniul public al orașului Lipova și în administrarea Consiliului Local al Orașului Lipova, județul Arad.

Art. 2. — Predarea-preluarea imobilului transmis potrivit art. 1 se face pe bază de protocol încheiat între părțile interesate, în termen de 60 de zile de la data intrării în vigoare a prezentei hotărâri.

PRIM-MINISTRU

CĂLIN POPESCU-TĂRICEANU

Contrasemnează:

p. Ministrul finanțelor publice,

Doina-Elena Dascălu,

secretar de stat

Ministrul administrației și internelor,

Vasile Blaga

București, 7 iunie 2006.

Nr. 724.

ANEXĂ

DATELE DE IDENTIFICARE

**a imobilului aparținând domeniului public al statului,
care se transmite din administrarea Ministerului Finanțelor Publice — Direcția Generală
a Finanțelor Publice a Județului Arad în domeniul public al orașului Lipova și în administrarea
Consiliului Local al Orașului Lipova**

Adresa imobilului	Persoana juridică de la care se transmite imobilul	Persoana juridică la care se transmite imobilul	Caracteristicile tehnice ale imobilului care se transmite	Numărul de inventar atribuit de Ministerul Finanțelor Publice
Orașul Lipova, str. Nicolae Bălcescu nr. 15, județul Arad	Ministerul Finanțelor Publice, prin Direcția Generală a Finanțelor Publice a Județului Arad	Orașul Lipova și Consiliul Local al Orașului Lipova	Casă cu construcții gospodărești și anexe — suprafața = 608 m ²	27.262

ACTE ALE ORGANELOR DE SPECIALITATE ALE ADMINISTRAȚIEI PUBLICE CENTRALE

GUVERNUL ROMÂNIEI
COMISIA NAȚIONALĂ PENTRU CONTROLUL ACTIVITĂȚILOR NUCLEARE

ORDIN

pentru aprobarea Ghidului privind iluminarea exterioară a instalațiilor nucleare

În conformitate cu prevederile:

- Legii nr. 111/1996 privind desfășurarea în siguranță a activităților nucleare, republicată, cu modificările și completările ulterioare;
- Hotărârii Guvernului nr. 1.627/2003 privind aprobarea Regulamentului de organizare și funcționare a Comisiei Naționale pentru Controlul Activităților Nucleare, cu modificările ulterioare,

președintele Comisiei Naționale pentru Controlul Activităților Nucleare emite următorul ordin:

Art. 1. — Se aprobă Ghidul privind iluminarea exterioară a instalațiilor nucleare, prevăzut în anexa care face parte integrantă din prezentul ordin.

Art. 2. — Prezentul ordin va fi publicat în Monitorul Oficial al României, Partea I.

Art. 3. — Ordinul intră în vigoare în termen de 30 de zile de la data publicării în Monitorul Oficial al României, Partea I.

Art. 4. — Direcția materiale speciale va duce la îndeplinire prevederile prezentului ordin.

Președintele Comisiei Naționale pentru Controlul Activităților Nucleare,
Vilmos Zsombori

București, 1 iunie 2006.
Nr. 154.

ANEXĂ

G H I D

privind iluminarea exterioară a instalațiilor nucleare

1. Domeniu

Art. 1. — Prezentul ghid stabilește măsurile care trebuie luate de către titularul de autorizație pentru asigurarea unei iluminări exterioare suficiente pentru a asigura, în zona protejată și în zona controlată, buna funcționare a camerelor video, pentru evaluarea corectă a alarmelor, precum și pentru a permite intervenția efectivă a personalului de protecție fizică și a forței de răspuns în cazul unei intenții de penetrare a sistemului de protecție fizică.

2. Principii

Art. 2. — Iluminarea nu trebuie să fie inferioară în niciun moment unei valori prestabilite pentru care sunt asigurate buna funcționare a camerelor video, evaluarea corectă a alarmelor și o vizibilitate suficientă în zona iluminată.

Art. 3. — Iluminarea trebuie să se situeze peste valoarea pragului minim, chiar în condițiile în care sursele de lumină sunt uzate sau murdare, se produce o scădere a tensiunii electrice sau din alte cauze.

Art. 4. — În momentul atingerii pragului minim de iluminare se vor lua măsuri compensatorii (întreținere și reparare sau montarea de surse suplimentare de lumină) pentru realizarea unei iluminări optime a zonei protejate.

Art. 5. — Sursele de lumină și camerele video trebuie să fie compatibile, astfel încât să asigure evaluarea corectă a alarmelor.

Art. 6. — Deconectarea unor părți din iluminarea exterioară va fi stabilită în funcție de situație, astfel încât să nu se creeze vulnerabilități ale sistemului de supraveghere și alarmare.

3. Obiective

Art. 7. — Prezentul ghid are ca obiective asigurarea în exteriorul zonei de siguranță a bunei funcționări a camerelor video, evaluarea corectă a alarmelor, precum și asigurarea unei vizibilități bune, pentru a permite intervenția efectivă a personalului de protecție fizică și a forței de răspuns în cazul depistării intenției de penetrare a sistemului de protecție fizică.

4. Cerințe generale

Art. 8. — Corpurile de iluminat trebuie să prezinte siguranță în funcționare și să fi funcționat în condiții comparabile cu cele din instalația de iluminat a sistemului de protecție fizică cel puțin 2 ani și să aibă un nivel de protecție fizică corespunzător condițiilor de montaj.

Art. 9. — Carcasele corpurilor de iluminat trebuie să fie rezistente la lovire și să asigure un grad de protecție corespunzător.

Art. 10. — Iluminarea minimă trebuie să fie menținută la temperaturi exterioare cuprinse între -25°C și $+40^{\circ}\text{C}$.

Art. 11. — Lămpile trebuie să se aprindă în mod ireproșabil în tot domeniul temperaturilor de lucru. Timpul de la prima aprindere, respectiv timpul de reaprindere, până la atingerea iluminării minime nu trebuie să depășească valorile cuprinse în tabelul nr. 1.

Art. 12. — Culoarea luminii emise de lămpile de iluminat trebuie să permită recunoașterea culorii în cazul în care sunt folosite camere video color.

Art. 13. — Iluminatul exterior trebuie prevăzut cu o sursă de alimentare auxiliară localizată în interiorul zonei protejate, care să poată furniza energie electrică suficientă pentru obținerea iluminării minime, în cazul unei defecțiuni a sursei principale care realizează alimentarea cu energie electrică.

Art. 14. — Iluminarea căilor de acces trebuie asigurată în mod neîntrerupt. În caz de avarie a instalației de iluminare principală, iluminarea de avarie trebuie să asigure în cel mult două secunde o iluminare de cel puțin 15 lux.

Art. 15. — Cablurile de alimentare a lămpilor de iluminat trebuie să fie îngropate la cel puțin 50 cm. Cablurile nu trebuie să fie vizibile în nici un punct al traseului de alimentare.

Art. 16. — Șanțurile pentru cabluri trebuie acoperite astfel încât să poată fi deschise doar folosind utilaje specifice sau alte mijloace auxiliare.

Art. 17. — Stâlpii pe care sunt montate corpurile de iluminat trebuie să permită trecerea prin interior a cablului de alimentare fără ca acesta să rămână expus intervenției din exterior.

Art. 18. — Iluminarea va fi măsurată noaptea și în condiții de vizibilitate normală (fără ceață, fum etc.).

Art. 19. — Alegerea tipului de corp de iluminat se va face astfel încât în condițiile temperaturilor exterioare scăzute să fie asigurată iluminarea minimă.

Art. 20. — Proiectul instalației de iluminat trebuie să prezinte:

— rezultatul calculului valorilor puterii de iluminare verticală și orizontală și a proporționalității dintre ele într-o formă ușor de urmărit;

— datele referitoare la caracteristicile tehnice ale corpurilor de iluminat utilizate (împărțirea iluminării în plan vertical și orizontal, gradul de eficiență a corpurilor de iluminat);

— date tehnice ale lămpilor de iluminat utilizate (de exemplu, dependența fluxului luminos de temperatură, pierderile de flux luminos și procentul de defectare a

lămpilor în funcție de timpul de ardere, media timpului de bună funcționare, indexul de redare a culorilor, comportamentul la aprindere, respectiv la reaprindere).

5. Verificarea sistemului de iluminare

Art. 21. — În cadrul verificărilor sistemelor de iluminare trebuie urmărită respectarea valorii minime a iluminării pentru zona exterioară din interiorul zonei protejate.

Art. 22. — Intervalul de timp dintre două verificări ale sistemului de iluminare va fi stabilit în funcție de durata de ardere utilă a lămpilor și de amplasarea corpurilor de iluminat.

Art. 23. — Sursele auxiliare de energie electrică vor fi verificate și puse în funcțiune periodic, conform procedurii de utilizare a sistemului de iluminare.

6. Întreținerea sistemelor de iluminat

Art. 24. — Piesele de schimb ale corpurilor de iluminat trebuie să fie depozitate la îndemână de către utilizator, astfel încât, atunci când este cazul, iluminarea minimă să poată fi restabilită în cel mai scurt timp.

Art. 25. — Orice intervenție asupra sistemului de iluminare trebuie făcută numai de persoane calificate.

7. Definiții

a) *Iluminarea* este raportul dintre fluxul luminos care cade perpendicular pe o suprafață și aria suprafeței respective;

b) *Iluminarea orizontală* reprezintă componenta iluminării măsurată pe direcția orizontală;

c) *Iluminarea verticală* este componenta iluminării măsurată pe direcția verticală;

d) *Instalația nucleară* reprezintă:

— orice reactor nuclear, cu excepția aceluia cu care este echipat un mijloc de transport maritim ori aerian spre a fi folosit ca sursă de putere, dacă este pentru propulsie sau în orice alt scop;

— orice uzină care folosește combustibil nuclear pentru producerea de materiale nucleare, inclusiv orice uzină de retratare a combustibilului nuclear iradiat;

— orice instalație în care sunt stocate materiale nucleare, cu excepția depozitărilor în vederea transportului de materiale nucleare. Instalațiile nucleare aparținând unui singur operator, care se află pe același amplasament, vor fi considerate o singură instalație nucleară;

e) *Zona protejată* reprezintă o zonă supravegheată în permanență de către personalul de pază și/sau prin mijloace tehnice, înconjurată de o barieră fizică și cu un număr limitat de căi de acces controlate;

f) *Zona vitală* reprezintă o zonă în care se află materiale nucleare, echipamente, dispozitive sau sisteme care pot fi vulnerabile la acțiuni de sabotaj sau furt;

g) *Strada de centură* este drumul care înconjoară instalația nucleară, situat în zona de detecție;

h) *Zona de detecție* este zona în care se realizează supravegherea prin diverse mijloace, în vederea detectării intruziunii.

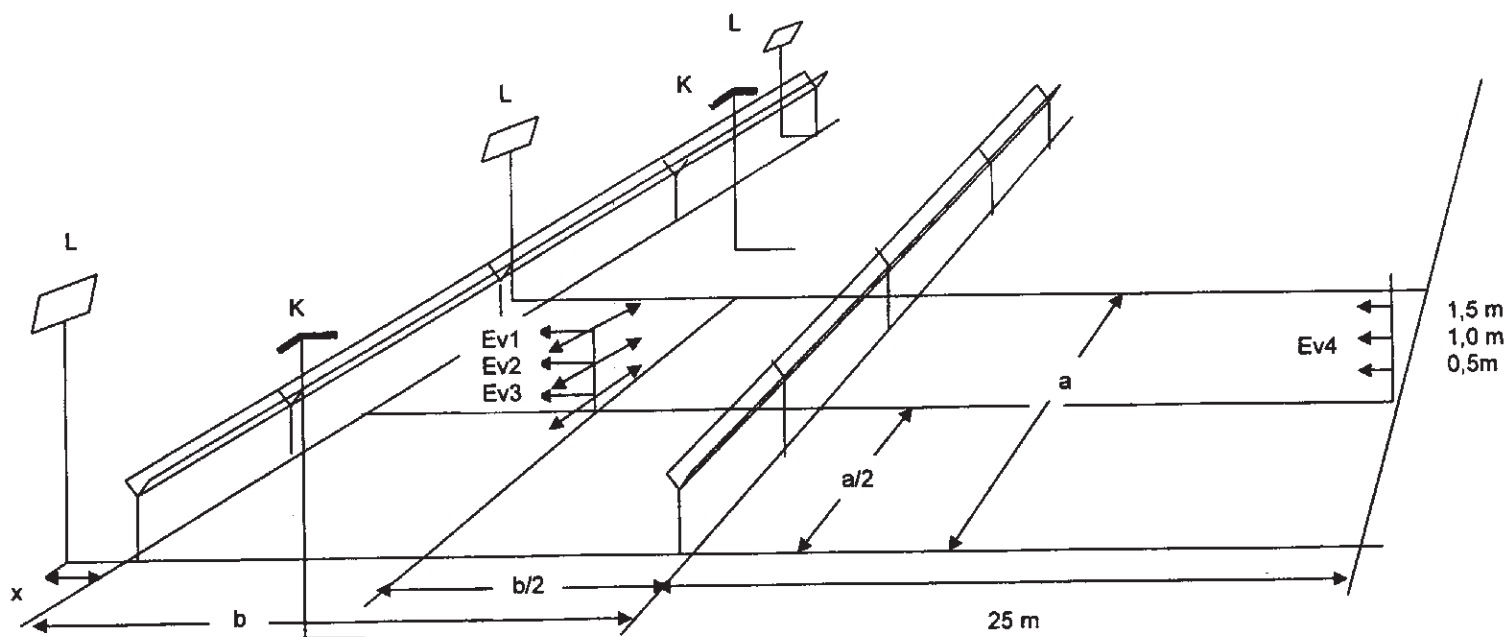
**Puterea minimă de iluminare și alte criterii de determinare a calității
pentru iluminarea exterioară a instalațiilor nucleare, în scopul asigurării față de atacuri
sau față de intervenții ale terților**

0	1	2	3	4	5	6	7
	Zona de iluminare	Durata de funcționare	Nivelul minim de iluminare E_{min}	Proportionalitate E_{min}/E_{max}	Locul sau nivelul pentru evaluarea și măsurarea valorilor minime	a) prima aprindere, respectiv b) reaprinderea până la atingerea nivelului minim de iluminare c) alimentarea cu energie electrică de urgență	Indicație referitoare la planificare, executare, recepție și măsurarea repetată
1.	Zona gardului perimetral	Caz de necesitate	5 lx	—	5 m înaintea gardului perimetral, la 0,2 m deasupra nivelului solului (EN), orizontal, precum și la 0,5, 1,0 și 1,5 m deasupra EN, vertical în direcția gardului perimetral	—	Dacă există un șanț, spațiul aflat imediat în fața gardului perimetral va fi iluminat astfel încât să poată fi recunoscute persoane; această iluminare poate fi deconectată pe zone.
	Strada de centură	Caz de necesitate			—	—	Separat de iluminarea zonei înconjurătoare, această iluminare poate fi deconectată pe zone.
2.	Zona de 25 m în exteriorul zonei de detecție	Continuu	1 lx		25 m în fața limitei exterioare a zonei de detecție, la 0,2 m deasupra nivelului solului (EN), orizontal	b) după maximum 30 s, minimum 0,5 E_{min}	Definiția puterii verticale de iluminare — vezi figura nr. 1.
			3 lx		25 m înaintea limitei exterioare a zonei de detecție, la 0,5, 1,0, 1,5 m deasupra nivelului solului (EN), vertical în direcția zonei de detecție		
3.	Zona în care detecția se face prin mijloace tehnice	Continuu	10 lx (după caz redusă la 5 lx) ¹⁾	1:10	La 0,2 m deasupra EN, în plan orizontal	b) după maximum 30 s, minimum 0,5 E_{min}	Definiția puterii verticale de iluminare — vezi figura nr. 1.
			3 lx (după caz redusă la 2 lx) ²⁾	1:10	La 0,5, 1,0 și 1,5 m deasupra EN pe axa mediană a zonei de detecție, în plan vertical, în direcția camerei		Pardoseala și zidurile/gardurile de limitare trebuie să aibă, în scopul creșterii contrastului, suprafețe întunecate, cu un grad de reflexie pe cât posibil mai redus. Nivelul de iluminare verticală este obținut astfel:
			10 lx	1:6	La 0,2 m deasupra nivelului solului (EN), în plan orizontal		corpurile luminoase vor fi așezate la o distanță de peste 1 m de limita interioară a zonei de
			6 lx	1:6	La 0,5, 1,0 și 1,5 m deasupra EN în axa mediană a zonei de detecție, în plan		

^{1), 2)} Este permisă o reducere a puterii minime de iluminare numai dacă anterior a fost dovedit prin probe că este asigurată totuși o putere de iluminare suficientă pentru verificarea alarmei în zona de detecție.

0	1	2	3	4	5	6	7
					vertical, în direcția zonei exterioare de siguranță (perpendicular pe zona de detecție).		deteție și luminează în direcția zonei de detecție. Evitarea orbirii personalului de protecție fizică. Fluxul luminos ridicat de iluminare (orbire) în direcția zonei din față va împiedica intervenția terților.
	Drumuri	Continuu					Pe cât se poate, în zona întunecoasă nivelul minim de iluminare trebuie respectat.
4.	Zona cuprinsă între zona de detecție și zonele vitale, precum și zonele ușor accesibile ale acoperișului	Alarma	15 lx	1:10	0,2 m deasupra EN, respectiv suprafața de mers orizontal	b) după 5 minute, minimum 0,5 E_{\min}	Nivelul minim de iluminare poate fi atins prin iluminarea continuă sau prin pornire în caz de alarmă.
5.	Construcții (pereții exteriori ai clădirilor care țin de zona vitală)	Alarma	15 lx	1:10	0,2 m în fața peretelui clădirii, până la 10 m deasupra EN, vertical 0,2 m deasupra EN, până la 10 m în fața peretelui orizontal	a) maximum 2 s b) maximum 2 s c) maximum 30 s	
6.	Zonele din vecinătatea punctelor de acces (zone în exteriorul spațiilor închise pentru controlul accesului persoanelor, vehiculelor, încărcăturilor)	Dacă este nevoie	100 lx	1:16	0,2 m deasupra EN, în zona controlului respectiv al porții, orizontal	a), b) maximum 30 s c) — după maximum 30 s, circa 15 lx — după maximum 5 minute, circa 30 lx	Limitarea orbirii, evitarea umbrelor, utilizarea lămpilor luminoase care asigură o bună redare a culorilor
		Continuu	10 lx				
7.	Intrările în zonele vitale (acces de serviciu, acces de necesitate, uși de întreținere), ieșirile de urgență	Continuu	10 lx	1: 6	0,2 m în fața suprafeței/ușii propriu-zise de intrare, vertical	b) maximum 2 s c) — după 2 s, minimum 0,5 E_{\min} — după maximum 30 s, E_{\min}	
		Alarma	15 lx				

Figura nr. 1*): Direcția puterii de iluminare verticală Ev



L = corp de iluminat
 a = distanța corpurilor de iluminat
 b = lățimea zonei de detecție

Ev	Putere de iluminare verticală la înălțimea de 0,5 m, 1m, 1,5 m deasupra nivelului solului
Ev 1, 3	În cazul detectării tehnice în direcția camerei (K)
Ev 2	În cazul detectării de persoane în direcția zonei exterioare de siguranță (personalul de protecție fizică)
Ev 4	În cazul iluminării spațiului din față

*) Figura nr. 1 este reprodusă în facsimil.

EDITOR: PARLAMENTUL ROMÂNIEI — CAMERA DEPUTAȚILOR

Regia Autonomă „Monitorul Oficial”, Str. Parcului nr. 65, sectorul 1, București; C.U.I. 427282; Atribut fiscal R, IBAN: RO55RNCB0082006711100001 Banca Comercială Română — S.A. — Sucursala „Unirea” București și IBAN: RO12TREZ7005069XXX000531 Direcția de Trezorerie și Contabilitate Publică a Municipiului București (alocat numai persoanelor juridice bugetare)

Tel. 318.51.29/150, fax 318.51.15, E-mail: marketing@ramo.ro, Internet: www.monitoruloficial.ro
 Adresa pentru publicitate: Centrul pentru relații cu publicul, București, șos. Panduri nr. 1, bloc P33, parter, sectorul 5, tel. 411.58.33 și 410.47.30, tel./fax 410.77.36 și 410.47.23
 Tiparul: Regia Autonomă „Monitorul Oficial”



5 948368 116863