



MONITORUL OFICIAL AL ROMÂNIEI

Anul 172 (XVI) — Nr. 398

PARTEA I
LEGI, DECRETE, HOTĂRÂRI ȘI ALTE ACTE

Miercuri, 5 mai 2004

SUMAR

<u>Nr.</u>	<u>Pagina</u>
HOTĂRÂRI ALE GUVERNULUI ROMÂNIEI	
539. — Hotărâre privind limitarea nivelului emisiilor de zgomot în mediu produs de echipamente destinate utilizării în exteriorul clădirilor.....	1-63

HOTĂRÂRI ALE GUVERNULUI ROMÂNIEI

GUVERNUL ROMÂNIEI

HOTĂRÂRE

privind limitarea nivelului emisiilor de zgomot în mediu produs de echipamente destinate utilizării în exteriorul clădirilor

Având în vedere prevederile art. 69 și 70 din Acordul european instituind o asociere între România, pe de o parte, și Comunitățile Europene și statele membre ale acestora, pe de altă parte, semnat la Bruxelles la 1 februarie 1993, ratificat prin Legea nr. 20/1993, cu modificările ulterioare, în temeiul art. 108 din Constituția României, republicată,

Guvernul României adoptă prezenta hotărâre.

Domeniu de aplicare

Art. 1. — Prezenta hotărâre stabilește aplicarea standardelor referitoare la emisia de zgomot, procedurile de evaluare a conformității, marcarea, documentația tehnică și modul de colectare a datelor cu privire la emisia de zgomot în mediu provenit de la echipamente destinate utilizării în exteriorul clădirilor, având ca scop buna funcționare a pieței interne în condiții de protecție a sănătății și confortului oamenilor.

Art. 2. — Prezenta hotărâre se aplică echipamentelor destinate funcționării în exteriorul clădirilor, prevăzute la art. 12 și 13 și definite în anexa nr. 1. Prevederile prezentei hotărâri se aplică numai echipamentelor introduse

pe piață sau puse în funcțiune ca o unitate completă destinată scopului prevăzut. Sunt excluse din domeniul de aplicare accesoriile neacionate mecanic sau electric care sunt introduse pe piață ori puse în funcțiune separat, cu excepția spărgătoarelor și dălților portabile pentru beton și a ciocanelor hidraulice.

Art. 3. — Prevederile prezentei hotărâri nu se aplică:
a) echipamentelor destinate în principal transportului rutier, feroviar, aerian sau naval, de mărfuri ori persoane;
b) echipamentelor special proiectate și construite cu destinație militară și pentru poliție și celor destinate serviciilor de urgență.

Definiții

Art. 4. — (1) În sensul prezentei hotărâri, următorii termeni se definesc astfel:

a) *echipamente destinate utilizării în exteriorul clădirilor*:

1. toate mașinile industriale definite la art. 2 alin. (1) din Hotărârea Guvernului nr. 119/2004 privind stabilirea condițiilor pentru introducerea pe piață a mașinilor industriale, care sunt autopropulsate sau pot fi deplasate și care, indiferent de elementul sau elementele de acționare, sunt destinate a fi utilizate conform tipului lor în aer liber și care contribuie la expunerea la zgomot în mediu. Se consideră utilizare în exteriorul clădirilor utilizarea echipamentelor într-un mediu în care transmisia sunetului nu este afectată sau nu este afectată în mod semnificativ, de exemplu în corturi, sub copertine de protecție împotriva ploii sau în carcasele clădirilor;

2. echipamente neacționate de un motor, destinate aplicațiilor industriale sau de mediu, care conform tipului lor sunt destinate a fi utilizate în exteriorul clădirilor și care contribuie la expunerea la zgomot în mediul înconjurător.

Toate aceste tipuri de echipamente vor fi denumite în continuare *echipamente*;

b) *procedurile de evaluare a conformității*: procedurile aplicabile, modulele A, Aa, G și H, prevăzute în anexa nr. 2 la Normele metodologice privind modulele utilizate în diferite faze ale procedurilor de evaluare a conformității produselor din domeniile reglementate, prevăzute în Legea nr. 608/2001 privind evaluarea conformității produselor, cu modificările și completările ulterioare, și a regulilor de aplicare și utilizare a marcatului european de conformitate CE, aprobate prin Hotărârea Guvernului nr. 71/2002, cu modificările și completările ulterioare;

c) *marcare*: aplicarea pe echipamente în mod vizibil, lizibil și de neșters a marcatului european de conformitate CE însoțit de indicarea nivelului garantat al puterii sonore. Elementele de identificare ale marcatului CE sunt prevăzute în anexa nr. 3 la Legea nr. 608/2001 privind evaluarea conformității produselor, cu modificările și completările ulterioare;

d) *nivelul de putere acustică L_{WA}* : puterea acustică amplificată cu coeficientul de ponderare A, măsurată în dB în raport cu 1pW, conform prevederilor standardelor SR EN ISO 3744: 1997 și SR EN ISO 3746: 1998;

e) *nivelul de putere acustică măsurat*: un nivel de putere acustică determinat prin măsurări conform prevederilor anexei nr. 3. Valorile măsurate pot fi determinate fie pe o singură mașină industrială reprezentativă pentru tipul de echipament, fie ca medie a măsurărilor efectuate pe un număr de mașini industriale;

f) *nivelul de putere acustică garantat*: un nivel de putere acustică, determinat în conformitate cu cerințele prevăzute în anexa nr. 3, care include incertitudinile datorate variațiilor în procesul de fabricație și în procedurile de măsurare, despre care producătorul sau reprezentantul autorizat al acestuia confirmă că nu a fost depășit, având în vedere instrumentele tehnice folosite care sunt menționate în documentația tehnică.

(2) Termenii definiți la alin. (1) se completează cu termenii definiți în Legea nr. 608/2001, cu modificările și completările ulterioare.

Introducerea pe piață

Art. 5. — (1) Echipamentele prevăzute la art. 2 nu vor fi introduse pe piață sau puse în funcțiune până când producătorul ori reprezentantul autorizat al acestuia nu se asigură că:

a) echipamentele îndeplinesc prevederile prezentei hotărâri referitoare la emisiile de zgomot în mediu;

b) procedurile de evaluare a conformității, prevăzute la art. 14, au fost realizate;

c) echipamentul poartă marcatul CE și indicarea nivelului de putere acustică garantat și este însoțit de o declarație de conformitate EC.

(2) În cazul în care nici producătorul, nici reprezentantul autorizat al acestuia nu sunt stabiliți în România sau pe teritoriul unui stat membru al Uniunii Europene, obligațiile care rezultă din prezenta hotărâre revin oricărei persoane care introduce pe piață sau pune în funcțiune echipamentele în România.

Supravegherea pieței

Art. 6. — (1) Echipamentele prevăzute la art. 2 pot fi introduse pe piață sau puse în funcțiune numai dacă se conformează prevederilor prezentei hotărâri, poartă marcatul CE și indicarea nivelului de putere acustică garantat și sunt însoțite de o declarație de conformitate EC.

(2) Organismul de control care verifică respectarea prevederilor prezentei hotărâri este Inspectia Muncii.

(3) Organismul de control și autoritățile competente din statele membre ale Uniunii Europene se vor sprijini în condiții de reciprocitate în îndeplinirea obligațiilor ce le revin pentru supravegherea pieței.

Libera circulație

Art. 7. — (1) Organismul de control nu poate interzice, restrânge sau împiedica introducerea pe piață ori punerea în funcțiune în România a echipamentelor prevăzute la art. 2, care satisfac prevederile prezentei hotărâri, poartă marcatul CE și indicarea nivelului de putere acustică garantat și sunt însoțite de o declarație de conformitate EC.

(2) Cu ocazia târgurilor, expozițiilor, demonstrațiilor și a altor evenimente similare, organismul de control nu poate să împiedice prezentarea echipamentelor prevăzute la art. 2 care nu sunt conforme cu prevederile prezentei hotărâri în condițiile în care un anunț vizibil indică cu claritate că aceste echipamente nu sunt conforme cu prevederile prezentei hotărâri și nu se introduc pe piață sau nu se pun în funcțiune până când nu se aduc în stare de conformitate de către producător ori de către reprezentantul autorizat al acestuia, după caz. Pe timpul demonstrațiilor se vor lua măsurile adecvate de securitate pentru a asigura protecția persoanelor.

Prezumția de conformitate

Art. 8. — Se consideră că echipamentele prevăzute la art. 2 care poartă marcatul CE și indicarea nivelului de putere acustică garantat și care sunt însoțite de declarația de conformitate EC sunt conforme cu toate prevederile prezentei hotărâri.

Declarația de conformitate EC

Art. 9. — (1) În vederea certificării faptului că un exemplar din echipamentele prevăzute la art. 2 este conform prevederilor prezentei hotărâri, producătorul sau reprezentantul autorizat al acestuia întocmește în scris o declarație de conformitate EC pentru fiecare tip de echipament fabricat. Conținutul minim al declarației de conformitate EC este prevăzut în anexa nr. 2.

(2) Declarația de conformitate EC se întocmește sau se traduce în limba română, dacă echipamentul este introdus pe piață sau pus în funcțiune în România.

(3) Producătorul de echipamente prevăzute la art. 2 sau reprezentantul autorizat al acestuia are obligația de a păstra un exemplar al declarației de conformitate EC timp

de 10 ani de la data ultimei fabricații a echipamentului, împreună cu documentația tehnică prevăzută în anexa nr. 5 pct. 3, în anexa nr. 6 pct. 3, în anexa nr. 7 pct. 2 și în anexa nr. 8 pct. 3.1 și 3.3.

Neconformitatea echipamentului

Art. 10. — (1) În cazul în care organismul de control constată că echipamentele prevăzute la art. 2 care sunt introduse pe piață sau puse în funcțiune nu respectă cerințele prezentei hotărâri, ia toate măsurile corespunzătoare astfel încât producătorul sau reprezentantul autorizat al acestuia să aducă echipamentele în stare de conformitate cu prevederile prezentei hotărâri.

(2) Organismul de control ia toate măsurile corespunzătoare pentru a restrânge sau pentru a interzice introducerea pe piață ori punerea în funcțiune a echipamentelor în cauză sau pentru a se asigura că acestea sunt retrase de pe piață în cazul în care:

a) sunt depășite valorile limită prevăzute la art. 12; sau
b) continuă neconformitatea cu alte prevederi ale prezentei hotărâri, deși au fost luate măsuri potrivit alin. (1).

(3) Organismul de control informează imediat, în scris, Ministerul Economiei și Comerțului cu privire la deciziile luate, indicând motivele care au stat la baza deciziei sale.

(4) Ministerul Economiei și Comerțului va informa imediat Comisia Europeană și statele membre ale Uniunii Europene asupra oricărei decizii adoptate conform prevederilor alin. (1) și (2).

Marcarea

Art. 11. — (1) Echipamentele prevăzute la art. 2, introduse pe piață sau puse în funcțiune, care îndeplinesc prevederile prezentei hotărâri, trebuie să poarte marcajul CE.

(2) Marcajul CE trebuie să fie însoțit de indicarea nivelului de putere acustică garantat. Modelul acestei indicații este prevăzut în anexa nr. 4.

(3) Marcajul CE și indicația nivelului de putere acustică garantat trebuie aplicate în mod vizibil, lizibil și de neșters pe fiecare exemplar de echipament.

(4) Este interzisă aplicarea pe echipamente de marcaje sau inscripții care pot să inducă în eroare cu privire la sensul ori forma marcajului CE sau la indicația nivelului de putere acustică garantat. Orice alt marcaj poate fi aplicat pe echipamente, cu condiția ca vizibilitatea și lizibilitatea marcajului CE și indicația nivelului de putere acustică garantat să nu fie afectate prin aceasta.

(5) În cazul în care echipamentele prevăzute la art. 2 se supun și prevederilor altor reglementări tehnice armonizate care se referă la alte aspecte și care, de asemenea, prevăd aplicarea marcajului CE, marcajul va indica faptul că un astfel de echipament îndeplinește și prevederile acelor reglementări tehnice armonizate. Dacă una sau mai multe dintre aceste reglementări tehnice armonizate permit producătorului ca în timpul unei perioade de tranziție să aleagă ce reglementări tehnice armonizate să aplice, marcajul CE va indica faptul că echipamentele îndeplinesc numai prevederile reglementărilor tehnice armonizate aplicate de producător. În acest caz numărul și denumirea acestor reglementări tehnice armonizate, așa cum sunt publicate în Monitorul Oficial al României, Partea I, trebuie prezentate în documentele, notele sau instrucțiunile care însoțesc astfel de echipamente.

Echipamente supuse limitărilor de zgomot

Art. 12. — Nivelul de putere acustică garantat al echipamentelor enumerate în continuare nu trebuie să depășească nivelul admisibil de putere acustică indicat în tabelul cu valori limită:

1. ascensoare de șantier pentru materiale, în construcții:
— definiție: anexa nr. 1 pct. 3; măsurări: anexa nr. 3 partea B pct. 3;
2. mașini de compactat, doar cu cilindri vibrator și nevibratori, plăci vibratoare și maiuri vibratoare:
— definiție: anexa nr. 1 pct. 8; măsurări: anexa nr. 3 partea B pct. 8;
3. compresoare (< 350 kW):
— definiție: anexa nr. 1 pct. 9; măsurări: anexa nr. 3 partea B pct. 9;
4. spărgătoare de beton și picamere portabile:
— definiție: anexa nr. 1 pct. 10; măsurări: anexa nr. 3 partea B pct. 10;
5. vinci pentru construcții acționate cu motor cu combustie internă:
— definiție: anexa nr. 1 pct. 12; măsurări: anexa nr. 3 partea B pct. 12;
6. buldozere (< 500 kW):
— definiție: anexa nr. 1 pct. 16; măsurări: anexa nr. 3 partea B pct. 16;
7. dumpere (< 500 kW):
— definiție: anexa nr. 1 pct. 18; măsurări: anexa nr. 3 partea B pct. 18;
8. excavatoare, hidraulice sau cu cabluri (< 500 kW):
— definiție: anexa nr. 1 pct. 20; măsurări: anexa nr. 3 partea B pct. 20;
9. încărcătoare — excavator (< 500 kW):
— definiție: anexa nr. 1 pct. 21; măsurări: anexa nr. 3 partea B pct. 21;
10. gredere (< 500 kW):
— definiție: anexa nr. 1 pct. 23; măsurări: anexa nr. 3 partea B pct. 23;
11. grupuri de acționare hidraulică:
— definiție: anexa nr. 1 pct. 29; măsurări: anexa nr. 3 partea B pct. 29;
12. compactoare pentru gropi de gunoi, de tip încărcător cu cupă (< 500 kW):
— definiție: anexa nr. 1 pct. 31; măsurări: anexa nr. 3 partea B pct. 31;
13. cositori de gazon, cu excepția echipamentului agricol și forestier și a utilajelor multifuncționale, a căror principală componentă motorizată are o putere instalată mai mare de 20 kW:
— definiție: anexa nr. 1 pct. 32; măsurări: anexa nr. 3 partea B pct. 32;
14. mașini de tăiat gazon/mașini de tăiat margini de gazon:
— definiție: anexa nr. 1 pct. 33; măsurări: anexa nr. 3 partea B pct. 33;
15. automacarale acționate de motor cu combustie internă, cu contragreutate, cu excepția altor automacarale cu contragreutate definite în anexa nr. 1 pct. 36 alin. 2, având o capacitate nominală nu mai mare de 10 t:
— definiție: anexa nr. 1 pct. 36; măsurări: anexa nr. 3 partea B pct. 36;
16. încărcătoare (< 500 kW):
— definiție: anexa nr. 1 pct. 37; măsurări: anexa nr. 3 partea B pct. 37;

17. macarale mobile:
— definiție: anexa nr. 1 pct. 38; măsurări: anexa nr. 3 partea B pct. 38;
18. motosape (< 3 kW):
— definiție: anexa nr. 1 pct. 40; măsurări: anexa nr. 3 partea B pct. 40;
19. finisoare de pavaj, cu excepția celor echipate cu o grindă de netezire cu capacitate mare de compactare:
— definiție: anexa nr. 1 pct. 41; măsurări: anexa nr. 3 partea B pct. 41;

20. grupuri electrogene (< 400 kW):
— definiție: anexa nr. 1 pct. 45; măsurări: anexa nr. 3 partea B pct. 45;
21. macarale turn:
— definiție: anexa nr. 1 pct. 53; măsurări: anexa nr. 3 partea B pct. 53;
22. generatoare de sudură:
— definiție: anexa nr. 1 pct. 57; măsurări: anexa nr. 3 partea B pct. 57.

— Tabel cu valori limită —*)

Tipul echipamentului	Puterea netă instalată P (în kW), puterea electrică $P_{el}^{1)}$ în KW <i>m</i> masa în kg Lățimea de tăiere L în cm	Nivelul de putere acustică admis dB/1pW	
		Etapa I De la 3.01.2005	Etapa II De la 3.01.2007
Mașini de compactat, doar cu cilindri vibratori, plăci vibratoare și maiuri vibratoare	$P \leq 8$	108	105
	$8 < P \leq 70$	109	106
	$P > 70$	$89 + 11 \lg P$	$86 + 11 \lg P$
Buldozere, Încărcătoare, Încărcătoare - excavator pe șenile	$P \leq 55$	106	103
	$P > 55$	$87 + 11 \lg P$	$84 + 11 \lg P$
Buldozere, Încărcătoare, Încărcătoare - excavator pe pneuri, Dumpere, Gredere, Compactoare pentru gropi de gunoi, de tip încărcător, Automacarale, acționate de motor cu combustie internă, cu contragreutate, Macarale mobile, Mașini de compactat doar cu cilindri nevibratori, Finisoare de pavaj, Grupuri de acționare hidraulică	$P \leq 55$	104	101
	$P > 55$	$85 + 11 \lg P$	$82 + 11 \lg P$
Excavatoare, Ascensoare de șantier pentru materiale, în construcții, Vinci pentru construcții, Moto-sape	$P \leq 15$	96	93
	$P > 15$	$83 + 11 \lg P$	$80 + 11 \lg P$
Spărgătoare de beton și picamere portabile	$m \leq 15$	107	105
	$15 < m < 30$	$94 + 11 \lg m$	$92 + 11 \lg m$
	$m \geq 30$	$96 + 11 \lg m$	$94 + 11 \lg m$
Macarale turn		$98 + \lg P$	$96 + \lg P$
Grupuri electrogene, Generatoare de sudură	$P_{el} \leq 2$	$97 + \lg P_{el}$	$95 + \lg P_{el}$
	$2 < P_{el} \leq 10$	$98 + \lg P_{el}$	$96 + \lg P_{el}$
	$P_{el} \geq 10$	$97 + \lg P_{el}$	$95 + \lg P_{el}$
Compresoare	$P \leq 15$	99	97
	$P > 15$	$97 + 2 \lg P$	$95 + 2 \lg P$
Cositori de gazon, Mașini de tăiat gazon/mașini de tăiat margini de gazon	$L \leq 50$	96	$94^{2)}$
	$50 < L \leq 70$	100	98
	$70 < L \leq 120$	100	$98^{2)}$
	$L \leq 50$	105	$103^{2)}$

¹⁾ P_{el} pentru generatoarele de sudură: curentul convențional de sudură multiplicat cu tensiunea convențională de încărcare, la valoarea cea mai scăzută a duratei active indicată de producător.

²⁾Acestea sunt doar cifre indicative. Cifrele definitive vor depinde de modificările ulterioare ale prezentei hotărâri. În absența unor astfel de modificări ulterioare, cifrele din etapa I vor continua să se aplice în etapa a II a.

Nivelul de putere acustică admis se va rotunji la cel mai apropiat număr întreg (mai mic de 0,5 la numărul inferior, mai mare sau egal cu 0,5 la numărul superior).

*) Tabelul cu valori limită este reprodus în facsimil.

Echipamente supuse numai marcării nivelului de zgomot

Art. 13. — Nivelul de putere acustică garantat care se marchează pe echipamentele enumerate în continuare indică numai nivelul de zgomot produs de acestea:

1. platforme aeriene de acces, acționate cu motor cu combustie internă:

— definiție: anexa nr. 1 pct. 1; măsurări: anexa nr. 3 partea B pct. 1;

2. mașini pentru curățat tufișuri:

— definiție: anexa nr. 1 pct. 2; măsurări: anexa nr. 3 partea B pct. 2;

3. ascensoare de șantier pentru materiale, în construcții, acționate cu motor electric:

— definiție: anexa nr. 1 pct. 3; măsurări: anexa nr. 3 partea B pct. 3;

4. ferăstraie cu bandă pentru șantiere de construcții:

— definiție: anexa nr. 1 pct. 4; măsurări: anexa nr. 3 partea B pct. 4;

5. bancuri cu ferăstrău circular, pentru șantiere de construcții:

— definiție: anexa nr. 1 pct. 5; măsurări: anexa nr. 3 partea B pct. 5;

6. ferăstraie portabile cu lanț:

— definiție: anexa nr. 1 pct. 6; măsurări: anexa nr. 3 partea B pct. 6;

7. vehicule combinate pentru spălare cu înaltă presiune și golire prin aspirare:

— definiție: anexa nr. 1 pct. 7; măsurări: anexa nr. 3 partea B pct. 7;

8. mașini de compactare, doar maiuri cu explozie:

— definiție: anexa nr. 1 pct. 8; măsurări: anexa nr. 3 partea B pct. 8;

9. malaxoare pentru beton sau mortar:

— definiție: anexa nr. 1 pct. 11; măsurări: anexa nr. 3 partea B pct. 11;

10. vinciuri pentru construcții, cu motor electric:

— definiție: anexa nr. 1 pct. 12; măsurări: anexa nr. 3 partea B pct. 12;

11. mașini pentru transportarea și aplicarea sub presiune a betonului și mortarului:

— definiție: anexa nr. 1 pct. 13; măsurări: anexa nr. 3 partea B pct. 13;

12. transportoare cu bandă:

— definiție: anexa nr. 1 pct. 14; măsurări: anexa nr. 3 partea B pct. 14;

13. echipamente frigorifice montate pe vehicule:

— definiție: anexa nr. 1 pct. 15; măsurări: anexa nr. 3 partea B pct. 15;

14. utilaje de foraj:

— definiție: anexa nr. 1 pct. 17; măsurări: anexa nr. 3 partea B pct. 17;

15. echipamente pentru încărcarea și descărcarea silozurilor sau a cisternelor montate pe autocamioane:

— definiție: anexa nr. 1 pct. 19; măsurări: anexa nr. 3 partea B pct. 19;

16. containere pentru sticlă reciclabilă:

— definiție: anexa nr. 1 pct. 22; măsurări: anexa nr. 3 partea B pct. 22;

17. mașini pentru tăiat iarbă/mașini pentru tăiat margini de peluză:

— definiție: anexa nr. 1 pct. 24; măsurări: anexa nr. 3 partea B pct. 24;

18. mașini pentru tăiat gard viu:

— definiție: anexa nr. 1 pct. 25; măsurări: anexa nr. 3 partea B pct. 25;

19. vehicule pentru spălare cu înaltă presiune:

— definiție: anexa nr. 1 pct. 26; măsurări: anexa nr. 3 partea B pct. 26;

20. mașini cu jet de apă cu înaltă presiune:

— definiție: anexa nr. 1 pct. 27; măsurări: anexa nr. 3 partea B pct. 27;

21. ciocane hidraulice:

— definiție: anexa nr. 1 pct. 28; măsurări: anexa nr. 3 partea B pct. 28;

22. mașini de tăiat rosturi:

— definiție: anexa nr. 1 pct. 30; măsurări: anexa nr. 3 partea B pct. 30;

23. mașini pentru îndepărtat frunze prin suflare:

— definiție: anexa nr. 1 pct. 34; măsurări: anexa nr. 3 partea B pct. 34;

24. mașini pentru colectat frunze:

— definiție: anexa nr. 1 pct. 35; măsurări: anexa nr. 3 partea B pct. 35;

25. automacarale acționate de motor cu combustie internă, cu contragreutate, doar alte „automacarale cu contragreutate” definite în anexa nr. 1 pct. 36 alin. 2, având o capacitate nominală nu mai mare de 10 t:

— definiție: anexa nr. 1 pct. 36; măsurări: anexa nr. 3 partea B pct. 36;

26. containere mobile pentru deșeuri:

— definiție: anexa nr. 1 pct. 39; măsurări: anexa nr. 3 partea B pct. 39;

27. finisoare de pavaj echipate cu o grindă de netezire cu capacitate mare de compactare:

— definiție: anexa nr. 1 pct. 41; măsurări: anexa nr. 3 partea B pct. 41;

28. echipamente pentru piloți de fundații:

— definiție: anexa nr. 1 pct. 42; măsurări: anexa nr. 3 partea B pct. 42;

29. lansatoare de conducte:

— definiție: anexa nr. 1 pct. 43; măsurări: anexa nr. 3 partea B pct. 43;

30. mașini pe șenile pentru piste:

— definiție: anexa nr. 1 pct. 44; măsurări: anexa nr. 3 partea B pct. 44;

31. grupuri electrogene (≥ 400 kW):

— definiție: anexa nr. 1 pct. 45; măsurări: anexa nr. 3 partea B pct. 45;

32. mașini de măturat:

— definiție: anexa nr. 1 pct. 46; măsurări: anexa nr. 3 partea B pct. 46;

33. autogunoiere:

— definiție: anexa nr. 1 pct. 47; măsurări: anexa nr. 3 partea B pct. 47;

34. freze rutiere:

— definiție: anexa nr. 1 pct. 48; măsurări: anexa nr. 3 partea B pct. 48;

35. scarificatoare:

— definiție: anexa nr. 1 pct. 49; măsurări: anexa nr. 3 partea B pct. 49;

36. mașini pentru tocat/mărunțit resturi vegetale:

— definiție: anexa nr. 1 pct. 50; măsurări: anexa nr. 3 partea B pct. 50;

37. mașini de dezșăpezit cu organe rotative, autopropulsate, cu excepția anexelor:

— definiție: anexa nr. 1 pct. 51; măsurări: anexa nr. 3 partea B pct. 51;

38. vehicule pentru vidanșare:

— definiție: anexa nr. 1 pct. 52; măsurări: anexa nr. 3 partea B pct. 52;

39. șăpătoare de șanșuri:

— definiție: anexa nr. 1 pct. 54; măsurări: anexa nr. 3 partea B pct. 54;

40. autobetoniere:

— definiție: anexa nr. 1 pct. 55; măsurări: anexa nr. 3 partea B pct. 55;

41. grupuri de pompare a apei care nu se utilizează subacvatic:

— definiție: anexa nr. 1 pct. 56; măsurări: anexa nr. 3 partea B pct. 56.

Evaluarea conformității

Art. 14. — (1) Înainte de introducerea pe piață sau punerea în funcțiune a oricărui echipament prevăzut la art. 12, producătorul sau reprezentantul autorizat al acestuia are obligația să supună fiecare tip de echipament uneia dintre următoarele proceduri de evaluare a conformității:

a) controlul intern al producției, completat cu evaluarea documentației tehnice și verificarea periodică prevăzută în anexa nr. 6; sau

b) verificarea unității de produs, prevăzută în anexa nr. 7; sau

c) asigurarea totală a calității, prevăzută în anexa nr. 8.

(2) Înainte de introducerea pe piață sau punerea în funcțiune a oricărui echipament prevăzut la art. 13, producătorul sau reprezentantul autorizat al acestuia are obligația de a supune fiecare tip de echipament procedurii de control intern al producției, prevăzută în anexa nr. 5.

(3) Ministerul Economiei și Comerțului în colaborare cu Inspecția Muncii asigură condițiile prin care Comisia Europeană și orice stat membru al Uniunii Europene pot obține, pe baza unei cereri întemeiate, toate informațiile utilizate în timpul procedurii de evaluare a conformității pentru un tip de echipament și, în special, documentația tehnică prevăzută în anexa nr. 5 pct. 3, anexa nr. 6 pct. 3, anexa nr. 7 pct. 2 și în anexa nr. 8 pct. 3.1 și 3.3.

Organisme pentru evaluarea conformității

Art. 15. — (1) Ministerul Economiei și Comerțului recunoaște în România organisme pentru a efectua sau pentru a superviza procedurile de evaluare a conformității prevăzute la art. 14 alin. (1), pe baza unor norme metodologice elaborate avându-se în vedere criteriile minime prevăzute în anexa nr. 9, aprobate prin ordin al ministrului de stat, ministrul economiei și comerțului, care se publică în Monitorul Oficial al României, Partea I.

(2) Ministerul Economiei și Comerțului recunoaște numai acele organisme care îndeplinesc cerințele prevăzute de normele metodologice prevăzute la alin. (1), fără a fi obligat să desemneze toate organismele care îndeplinesc aceste cerințe.

(3) Ministerul Economiei și Comerțului va notifica la Comisia Europeană și statelor membre ale Uniunii Europene organismele recunoscute pe care le-a desemnat, precum și sarcinile specifice și procedurile de examinare pe care acele organisme le desfășoară și numărul de identificare alocat acestora anterior de către Comisia Europeană.

(4) Lista organismelor notificate și numărul alocat acestora, precum și sarcinile specifice pentru care au fost notificate se publică și se actualizează în Jurnalul Oficial al Uniunii Europene de către Comisia Europeană.

(5) În condițiile în care se constată că un organism notificat nu mai îndeplinește criteriile minime prevăzute în anexa nr. 9, Ministerul Economiei și Comerțului retrage recunoașterea unui astfel de organism.

(6) Ministerul Economiei și Comerțului informează Comisia Europeană și statele membre ale Uniunii Europene cu privire la deciziile adoptate conform alin. (5), în scopul retragerii notificării la nivel european.

Colectarea datelor cu privire la zgomot

Art. 16. — (1) Producătorul sau reprezentantul autorizat al acestuia are obligația de a transmite la Inspecția Muncii o copie a declarației de conformitate EC pentru fiecare tip de echipament prevăzut la art. 2, introdus pe piață sau pus în funcțiune în România.

(2) Inspecția Muncii transmite la Ministerul Economiei și Comerțului o copie a declarațiilor de conformitate EC prevăzute la alin. (1), în termen de 5 zile lucrătoare de la data primirii acestora.

(3) Ministerul Economiei și Comerțului transmite la Comisia Europeană o copie a declarației de conformitate EC pentru fiecare tip de echipament prevăzut la art. 2, în scopul colectării datelor pentru toate echipamentele din domeniul de aplicare a prezentei hotărâri. Datele colectate de Comisia Europeană se pun la dispoziția statelor membre ale Uniunii Europene și a altor state interesate pe baza unei cereri adresate în acest scop.

Reguli de utilizare

Art. 17. — Autoritățile competente pot emite reglementări prin care introduc:

a) măsuri de utilizare a echipamentelor prevăzute la art. 2 în anumite zone pe care le consideră sensibile, inclusiv posibilitatea de limitare a orelor de lucru pentru astfel de echipamente;

b) cerințe specifice de asigurare a protecției pentru lucrătorii care utilizează astfel de echipamente, cu condiția ca aceasta să nu conducă la modificarea echipamentelor într-un mod care nu este specificat de prezenta hotărâre.

Răspunderi și sancțiuni

Art. 18. — (1) Încălcarea prevederilor prezentei hotărâri atrage răspunderea civilă, contravențională sau penală, după caz, a celor vinovați, în condițiile legii.

(2) Constituie contravenții următoarele fapte și se sancționează astfel:

a) nerespectarea prevederilor art. 5 alin. (1) lit. a) și b) referitoare la cerințele privind emisiile de zgomot și procedurile de evaluare a conformității, cu amendă de la 50.000.000 lei la 100.000.000 lei, retragerea de pe piață, interzicerea utilizării și a introducerii pe piață a produselor neconforme;

b) nerespectarea prevederilor art. 5 alin. (1) lit. c) referitoare la marcajul de conformitate și indicarea nivelului de putere acustică garantat și la declarația de conformitate EC, cu amendă de la 25.000.000 lei la 50.000.000 lei, retragerea și/sau interzicerea introducerii pe piață a produselor nemarcate sau marcate incorect, până la eliminarea neconformităților;

c) nerespectarea prevederilor art. 9 alin. (3) referitoare la păstrarea declarației de conformitate EC și a documentației tehnice prevăzute în modulele de evaluare a

conformității aplicabile din prezenta hotărâre, cu amendă de la 25.000.000 lei la 50.000.000 lei, interzicerea comercializării până la o dată stabilită de organismul de control de comun acord cu producătorul sau reprezentantul autorizat al acestuia, după caz, pentru eliminarea neconformităților.

(3) Contravențiilor prevăzute la alin. (2) le sunt aplicabile dispozițiile Ordonanței Guvernului nr. 2/2001 privind regimul juridic al contravențiilor, aprobată cu modificări și completări prin Legea nr. 180/2002, cu modificările ulterioare.

(4) Constatarea contravențiilor și aplicarea sancțiunilor prevăzute la alin. (2) se realizează de către persoane împuternicite din cadrul Inspecției Muncii.

(5) Orice decizie luată în baza prezentei hotărâri de către Inspecția Muncii, din care rezultă sancțiuni și restricții de introducere pe piață sau punere în funcțiune a echipamentelor care funcționează în exteriorul clădirilor ori retragerea de pe piață a acestora, trebuie să menționeze:

a) temeiul legal al deciziei, în condițiile prezentei hotărâri;

b) căile de atac împotriva deciziei, în condițiile legii; și

c) termenele pentru exercitarea căilor de atac

și se aduce la cunoștință celui sancționat într-un interval de 72 de ore.

Dispoziții tranzitorii și finale

Art. 19. — Prevederile art. 6 alin. (3), art. 10 alin. (4), art. 15 alin. (3), (4) și (6) și ale art. 16 alin. (2) intră în vigoare la data aderării României la Uniunea Europeană.

Art. 20. — (1) Până la data aderării României la Uniunea Europeană, pentru realizarea procedurilor de evaluare a conformității prevăzute de prezenta hotărâre, Ministerul Economiei și Comerțului recunoaște și aprobă organisme la nivel național.

(2) Recunoașterea și aprobarea prevăzute la alin. (1) se realizează pe baza normelor metodologice prevăzute la art. 15 alin. (1), care se elaborează în termen de 6 luni de la data publicării prezentei hotărâri în Monitorul Oficial al României, Partea I.

(3) Lista cuprinzând organismele prevăzute la alin. (1), sarcinile specifice pentru care acestea au fost desemnate și numerele lor de identificare se aprobă și se actualizează prin ordin al ministrului de stat, ministrul economiei și comerțului, ori de câte ori este necesar, și se publică în Monitorul Oficial al României, Partea I.

Art. 21. — (1) Până la data aderării României la Uniunea Europeană, în situația în care evaluarea conformității echipamentelor destinate pieței naționale se realizează prin utilizarea procedurilor prevăzute de prezenta hotărâre de către organisme recunoscute și aprobate la nivel național, în condițiile prezentei hotărâri, producătorul sau reprezentantul autorizat al acestuia trebuie să aplice marcajul național de conformitate CS și indicația nivelului de putere acustică garantat, prevăzut la art. 11 alin. (2). Elementele de identificare ale marcajului național de conformitate CS sunt prevăzute în anexa nr. 2 la Legea nr. 608/2001, cu modificările și completările ulterioare.

(2) De la data aderării României la Uniunea Europeană se admit introducerea pe piață și punerea în funcțiune numai a echipamentelor care poartă marcajul CE și indicația nivelului de putere acustică garantat.

(3) Se interzice aplicarea pe echipamente a marcajului CS concomitent cu marcajul CE, în condițiile prezentei hotărâri.

Art. 22. — (1) Până la data aderării României la Uniunea Europeană prevederile referitoare la marcajul CE sunt aplicabile și pentru marcajul CS.

(2) Sancțiunile și măsurile prevăzute la art. 18 se aplică și în cazul produselor reglementate de prezenta hotărâre, care sunt introduse pe piață cu marcaj CS.

Art. 23. — (1) Până la data de 31 decembrie 2005 se admit introducerea pe piață și punerea în funcțiune a echipamentelor reglementate de prezenta hotărâre, care sunt în curs de fabricație la data intrării în vigoare a acesteia.

(2) Prevederile prezentei hotărâri referitoare la etapa a II-a de reducere a nivelului de putere acustică admis intră în vigoare începând cu 1 ianuarie 2007.

Art. 24. — Anexele nr. 1—10*) fac parte integrantă din prezenta hotărâre.

Art. 25. — Prezenta hotărâre transpune în legislația națională Directiva 2000/14/EC a Parlamentului European și a Consiliului privind nivelul emisiilor de zgomot în mediu produs de echipamente destinate utilizării în exteriorul clădirilor.

Art. 26. — Prezenta hotărâre intră în vigoare la data de 1 ianuarie 2005.

Art. 27. — Începând cu data de 1 ianuarie 2005 orice dispoziții naționale contrare referitoare la nivelul de zgomot emis de echipamentele reglementate de prezenta hotărâre își încetează aplicabilitatea.

PRIM-MINISTRU
ADRIAN NĂSTASE

Contrasemnează:

Ministru de stat, ministrul economiei și comerțului,

Dan Ioan Popescu

Ministrul mediului și gospodăririi apelor,

Speranța Maria Ianculescu

Ministrul muncii, solidarității sociale și familiei,

Elena Dumitru

București, 7 aprilie 2004.

Nr. 539.

*) Anexele nr. 1—10 sunt reproduse în facsimil.

DEFINIȚII ALE ECHIPAMENTELOR

1. Platformă aeriană de acces, acționată cu motor cu combustie internă

Echipament care constă minim dintr-o platformă de lucru, o structură extensibilă și un șasiu. Platforma de lucru este o platformă îngrădită sau o nacelă ce poate fi deplasată sub sarcină în poziția de lucru necesară. Structura extensibilă este legată de șasiu și susține platforma de lucru, permițând mișcarea acesteia în poziția cerută.

2. Mașină pentru curățat tufișuri

Aparat portabil acționat de un motor cu ardere internă prevăzut cu o lamă rotativă executată din metal sau din material plastic, destinată taierii buruienilor, curățării tufișurilor, arboretului și a plantelor similare. Dispozitivul de tăiere acționează într-un plan aproximativ paralel cu solul.

3. Ascensor de șantier pentru materiale, în construcții

Un elevator acționat cu motor cu combustie internă instalat temporar în șantiere de construcții, destinat utilizării de către personal autorizat să intre în șantiere de construcții industriale și civile, care deservește:

(i) anumite paliere de oprire, prevăzut cu o platformă:

- destinată exclusiv transportului de materiale,
- care permite accesul persoanelor în timpul încărcării și descărcării,
- care permite accesul și deplasarea persoanelor autorizate în timpul montării, demontării și întreinerii,
- care este ghidată,
- care se deplasează pe verticală sau pe un ghidaj cu o înclinație de max 15° față de verticală,
- sprijinită sau susținută de: cablu, frânghie, lanț, mecanism cu șurub și piuliță, pinion - cremalieră, cric hidraulic (direct sau indirect) sau un mecanism extensibil,
- ai cărui stâlpi pot să necesite sau nu, susținere printr-o structură distinctă,

sau

(ii) un etaj superior sau o suprafață de lucru care se extinde până la capătul superior al ghidajului, de exemplu un acoperiș, prevăzut cu un dispozitiv pentru transportul încărcăturii :

- destinat exclusiv pentru transportul materialelor,
- proiectat astfel încât să nu fie necesară intrarea pe platformă pentru încărcare sau descărcare sau pentru întreținere, montare și demontare,
- la care accesul persoanelor este interzis permanent,
- care este ghidat,
- proiectat să se deplaseze la un unghi de cel puțin 30° față de verticală, dar care poate fi utilizat pentru orice unghi,
- susținut de un cablu de oțel și sistem de acționare cu troliu,
- comandat prin sisteme de comandă de tipul celor cu presiune constantă,
- care nu utilizează nici un fel de contragreutăți,
- având o încărcătură nominală maximă de 300 Kg,
- având o viteză maximă de 1 m / s,
- și la care ghidajele trebuie să fie susținute de structuri distincte.

4. Fierăstrău cu bandă pentru șantiere de construcții

Mașina alimentată manual, care cântărește mai puțin de 200 Kg, echipată cu o singură pânză de fierăstrău de forma unei benzi continue care este montată și funcționează între două sau mai multe role de ghidare.

5. Banc cu fierăstrău circular, pentru șantiere de construcții

Mașină alimentată manual, care cântărește mai puțin de 200 Kg, echipată cu o lamă circulară de fierăstrău, alta decât cea pentru crestare/canelare, având diametrul de 350 mm, fără a depăși 500 mm,

care este fixată în timpul operației normale de tăiere și o masă orizontală care este fixată în întregime sau parțial în timpul tăierii. Lama de fierăstrău este montată pe un ax orizontal care nu se poate înclina, poziție ce trebuie menținută în timpul prelucrării. Mașina poate avea oricare din următoarele caracteristici:

- posibilitatea ridicării și coborârii lamei de ferăstrău prin masă;
- cadrul mașinii situat sub masă poate fi deschis sau cu închidere de protecție;
- suplimentar, fierăstrăul poate fi prevăzut cu o masă mobilă acționată manual, care nu este adiacentă lamei de fierăstrău.

6. Fierăstrău portabil cu lanț

Unealtă cu motor destinată tăierii lemnului cu un lanț de tăiere, care constă dintr-un ansamblu format din mână, motor și dispozitiv de tăiere, proiectat să fie manevrat cu ambele mâini.

7. Vehicul combinat pentru spălare cu înaltă presiune și golire prin aspirare

Vehicul care poate lucra atât ca vehicul pentru spălare cu înaltă presiune, cât și ca vehicul pentru golire prin aspirare. Vezi definițiile vehicul pentru spălare cu înaltă presiune și vehicul pentru golire prin aspirare.

8. Mașină de compactat

Mașină care compactează materiale, de exemplu umplutură de piatră spartă, pământ sau asfalt, prin acțiune de rulare, batere sau vibrație a organului de lucru. Mașina poate fi autopropulsată, tractată, asistată de operator pedestru, sau poate fi un echipament atașat la o mașină purtătoare. Mașinile de compactat se clasifică astfel:

- rulouri compactoare cu operator : mașină de compactat autopropulsată, având unul sau mai multe rulouri metalice sau pneuri; postul de lucru al operatorului este parte integrantă a mașinii,
- rulouri compactoare asistate de operator pedestru: mașină de compactat autopropulsată, având unul sau mai multe rulouri metalice sau pneuri la care comenzile pentru deplasare, virare, frânare și vibrație sunt amplasate astfel încât să fie acționate de un operator care însoțește mașina sau prin comandă de la distanță,
- rulouri compactoare tractate: mașină de compactat cu unul sau mai multe rulouri metalice sau pneuri, care nu au un sistem propriu de propulsie și la care postul de lucru al operatorului este amplasat pe mașina de tractare,
- plăci vibratoare și maiuri vibratoare: mașini de compactat la care organul activ este, de regulă, o placă plană care vibrează. Acestea sunt conduse de un operator însoțitor sau lucrează ca echipament atașat unei mașini purtătoare.
- maiuri diesel: mașini de compactat la care organul activ este, de regulă, o talpă plană, antrenată în mișcare predominant pe direcție verticală prin presiunea exploziei. Mașina este condusă de un operator însoțitor.

9. Compresor

Orice mașină destinată utilizării împreună cu echipamente atașabile care comprimă aerul, gazele sau vaporii până la o presiune mai mare decât presiunea de admisie. Compresorul cuprinde dispozitivul de comprimare propriu zis, mașina motoare primară și orice componentă sau dispozitiv aferent necesar pentru funcționarea sigură a compresorului.

Sunt excluse următoarele categorii de dispozitive:

- ventilatoare, cum ar fi dispozitive care asigură circulația aerului la o presiune mai mare decât presiunea atmosferică cu nu mai mult de 110.000 pascali,
- pompe de vid, cum ar fi dispozitive sau aparate pentru extragerea aerului dintr-un spațiu închis la o presiune care nu depășește presiunea atmosferică,
- motoare cu turbină cu gaze.

10. Spărgătoare de beton și picamere, portabile

Spărgătoare de beton și picamere (indiferent de modul de acționare), destinate pentru lucrări în construcții civile și pe șantiere de construcții.

11. Malaxor pentru beton sau mortar

O mașină care prepară betonul sau mortarul, indiferent de precedul de încărcare, amestecare sau golire. Aceasta poate funcționa intermitent sau continuu. Malaxoarele pentru beton montate pe autovehicule se numesc autobetoniere (a se vedea definiția nr. 55)

12. Vinci pentru construcții

O mașină de ridicat acționată cu motor cu combustie internă care este instalată temporar, echipată cu mijloace de ridicare și coborâre a unei sarcini suspendate.

13. Mașină pentru transportarea și aplicarea sub presiune a betonului și mortarului

Componentă a unei instalații de pompare și aplicare prin pompare a betonului și mortarului, cu sau fără amestecător; materialul este transportat la locul de punere în operă prin conducte, dispozitive de distribuție sau brațe de distribuție.

Pentru beton transportul materialului se realizează mecanic, cu pompe cu piston sau cu rotor.

Pentru mortar transportul materialului se realizează mecanic, cu pompe cu piston, pompe cu melc, pompe cu furtun și rotor sau pneumatic, prin compresoare cu sau fără cameră de aer.

Aceste mașini pot fi montate pe camioane, trailere sau vehicule speciale.

14. Transportor cu bandă

O mașină instalată temporar, destinată transportului de materiale prin intermediul unei benzi acționate de un motor.

15. Echipament frigorific montat pe vehicule.

O unitate pentru producerea frigului într-o incintă pentru mărfuri, amplasată pe vehicule de categoria N2, N3, O3 și O4 definite în Ordinul ministrului lucrărilor publice, transporturilor și locuinței nr. 211 din 11 februarie 2003 pentru aprobarea Reglementărilor privind condițiile tehnice pe care trebuie să le îndeplinească vehiculele rutiere în vederea admiterii în circulație pe drumurile publice din România - RNTR 2 Publicat în Monitorul Oficial, Partea I nr. 275 din 18 aprilie 2003.

Unitatea de refrigerare poate fi alimentată cu energie dintr-o sursă proprie, dintr-o sursă distinctă montată pe vehicul, de la unul dintre motoarele vehiculului sau de la o sursă de energie independentă sau de intervenție.

16. Buldozer

O mașina autopropulsată pe roți sau pe șenile, utilizată pentru a exercita o forță de împingere sau de tragere, prin intermediul unui echipmanent montat pe ea.

17. Utilaje de foraj

O mașină care este utilizată pentru forarea găurilor în incinta șantierelor prin:

- foraj percutant;
- foraj rotativ;
- foraj rotopercutant.

Mașinile de forat sunt staționare în timpul operației de foraj. Acestea se pot deplasa de la un loc de lucru la altul cu propriul motor. Utilajele de foraj autopropulsate le includ pe cele montate pe camioane, pe șasiuri pe roți, pe tractoare, pe mașini pe șenile, și pe platforme de glisare (trase de vinci). Atunci când utilajele de foraj sunt amplasate pe camioane, tractoare și trailere, sau pe o platformă pe roți, deplasarea se poate efectua cu viteze mai mari și pe drumurile publice.

18. Dumper

O mașină autopropulsată pe roți sau pe șenile având o benă deschisă, care transportă, descarcă sau împăștie materiale. Dumperile pot fi dotate cu un dispozitiv de autoîncărcare.

19. Echipament pentru încărcarea și descărcarea silozurilor sau a cisternelor montate pe autocamioane

Echipament acționat cu un motor, atașat unui siloz sau unei auto-cisterne pentru umplerea sau golirea lichidelor sau materialelor solide în vrac cu ajutorul pompelor sau a echipamentelor similare

20. Excavator, hidraulic sau cu cabluri

Mașină autopropulsată pe șenile sau pe roți, având o platformă superioară capabilă să se rotească minimum 360°, care excavează, deplasează și basculează materialul prin acțiunea unei cupe de excavator atașată la un braț cu tijă, sau la un braț telescopic, fără ca șasiul sau cadrul inferior să se miște în vreun moment al ciclului mașinii.

21. Încărcător - excavator

O mașină autopropulsată pe roți sau pe șenile a cărei structură portantă principală este proiectată pentru a purta un mecanism de încărcare cu cupă frontală și unul de excavare cu cupă inversă montat în spate. Atunci când se utilizează pentru excavare cu cupa inversă din spate, în mod normal, mașina sapă sub nivelul terenului prin mișcări ale cupei către mașină. Cupa de excavare ridică, deplasează și descarcă materialul în timp ce mașina este staționară. Când este utilizată ca încărcător, mașina încarcă sau sapă prin mișcarea către înaintea mașinii și ridică, transportă și descarcă materialul.

22. Container pentru sticlă reciclabilă

Un container confecționat din orice material, utilizat pentru colectarea sticlelor. Este echipat cu cel puțin o deschidere pentru umplerea cu sticle și alta pentru golirea containerului.

23. Greder

O mașină autopropulsată pe roți, având o lamă cu poziție reglabilă, amplasată între axa față și axa spate, care taie, deplasează și împrășteie materialul, de obicei în scopul nivelării terenului.

24. Mașină pentru tăiat iarba / mașină de tăiat margini de peluză

Un aparat portabil acționat de un motor cu combustie internă prevăzut cu bandă (benzi) flexibilă(e), cu fir(e), sau cu alte organe de tăiere similare, nemetalice, flexibile, cum ar fi organele de tăiere rotative destinate tăierii buruienilor, ierbii sau altor plante similare cu rezistență scăzută. Dispozitivul de tăiere acționează într-un plan aproximativ paralel cu solul în cazul aparatului de tăiat iarba, sau perpendicular pe sol în cazul aparatului de tăiat marginile peluzei.

25. Mașină pentru tăiat gard viu

Echipament portabil acționat de o sursă de putere care este destinat utilizării de către un singur operator pentru tăierea gardurilor vii și a tufișurilor cu ajutorul uneia sau mai multor lame de tăiere cu mișcare liniară alternativă.

26. Vehicul pentru spălare cu înaltă presiune

Un vehicul echipat cu un dispozitiv pentru spălarea canalelor colectoare sau a instalațiilor similare, cu ajutorul unui jet de apă de înaltă presiune. Dispozitivul poate fi montat pe un șasiu de camion sau incorporat într-un șasiu propriu. Echipamentul poate fi fix sau demontabil ca în cazul unui dispozitiv interschimbabil.

27. Mașină cu jet de apă de înaltă presiune

O mașină cu duze sau alte fante care măresc viteza, care permit apei, inclusiv celei cu aditivi, să fie expulzată sub forma unui jet liber. În general mașina cu jet de apă de înaltă presiune constă dintr-un dispozitiv de antrenare, un generator de presiune, furtune, dispozitive de stropire, mecanism de siguranță, dispozitive de comandă și de măsurare. Mașinile cu jet de apă de înaltă presiune pot fi mobile sau fixe:

- Mașinile cu jet de apă de înaltă presiune mobile, sunt ușor de transportat, sunt proiectate pentru a fi utilizate în amplasamente diverse și, în acest scop, sunt în general dotate cu mijloace proprii de transport, sau sunt montate pe un vehicul. Toate liniile de alimentare sunt flexibile și deconectabile;

- Mașinile cu jet de apă de înaltă presiune staționare sunt destinate utilizării într-o locație pe o durată mai mare de timp, dar pot fi deplasate în alt loc cu un echipament adecvat. Ele sunt montate în general pe patine sau pe un șasiu cadru, iar liniile de alimentare sunt deconectabile.

28. Ciocan hidraulic

Echipament care utilizează sursa de energie hidraulică de la mașina purtătoare pentru accelerarea unui piston, uneori cu jet de gaz, care apoi lovește o sculă. Unda de șoc generată de acțiunea cinetică se propagă prin sculă în material și provoacă ruperea acestuia. Ciocanul hidraulic are nevoie de o sursă de ulei sub presiune ca să funcționeze. Ansamblul mașină purtătoare / ciocan hidraulic, este controlat de un operator, care de obicei este așezat în cabina mașinii purtătoare.

29. Grup de acționare hidraulică

Orice mașină destinată a fi utilizată cu echipament interschimbabil care comprimă lichidele la o presiune mai mare decât presiunea de intrare. Acesta constituie un ansamblu format dintr-o mașină motoare, o pompă cu sau fără rezervor și accesorii, (cum sunt: aparatură de control, supapă de siguranță).

30. Mașină de tăiat rosturi

O mașină mobilă destinată pentru realizarea de decupări în beton, asfalt sau suprafețe similare de drum. Utilajul tăietor este o freză rotativă cu viteză mare. Înaintarea frezei de tăiere beton se poate asigura:

- manual;
- manual, asistată mecanic;
- cu sistem de acționare mecanic.

31. Compactor pentru gropi de gunoi, tip încărcător cu cupă

O mașină de compactat autopropulsată pe roți, echipată în partea frontală cu un sistem de încărcare cu cupă și cu roți metalice (tamburi) destinată în principal pentru compactarea, deplasarea, nivelarea și încărcarea solului, gunoiului sau a deșeurilor sanitare.

32. Cositoare de gazon

O mașină de tăiat iarbă cu operator pedestru sau ambarcat, sau o mașină cu echipament de de tăiat iarbă, la care dispozitivul de tăiere acționează într-un plan aproximativ paralel cu terenul și care utilizează terenul pentru a determina înălțimea de tăiere cu ajutorul roților, amortizoarelor pneumatice sau patinelor, etc. și care utilizează un motor cu ardere internă sau motor electric ca sursă de putere. Dispozitivele de tăiere pot fi:

- elemente de tăiere rigide, sau
- fir(e) nemetalic(e) sau cuțit(e) nemetalic(e) articulată(e) liber, cu energie cinetică de peste 10 J fiecare; energia cinetică este determinată conform standardelor SR EN 786:2003, Anexa B.

De asemenea, o mașină de tăiat iarbă cu operator pedestru sau ambarcat, sau o mașină cu echipament de de tăiat iarbă, cu dispozitiv de tăiere rotativ cu rotire în jurul unei axe orizontale, prin forfecare, prin intermediul unei bare fixe port-cuțite sau a unui cuțit (cositoare cu tambur).

33. Mașină de tăiat gazon/mașină de tăiat margini de gazon

O mașină de tăiat gazon acționată electric cu conducător pedestru sau portabilă, cu element(e) de tăiere nemetalice de tip fir sau cu cuțite nemetalice liber pivotante, având o energie cinetică nu mai mare de 10 J fiecare, destinate pentru tăiat gazon sau plante similare cu rezistență scăzută. Elementul(ele) de tăiere acționează într-un plan aproximativ paralel cu solul, în cazul aparatului de tăiat gazon sau perpendicular pe sol, în cazul aparatului de tăiat margini de gazon. Energia cinetică este determinată utilizând standardele SR EN 786:2003, Anexa B.

34. Mașină pentru îndepărtat frunze prin suflare

O mașină acționată de o sursă de putere, destinată curățării gazonului, aleilor, drumurilor, străzilor, etc. de frunze sau alte materiale cu ajutorul unui jet de aer cu viteză mare. Aceasta poate fi portabilă (ținută în mână), sau neportabilă dar mobilă.

35. Mașină pentru colectat frunze

O mașină acționată de o sursă de putere, destinată colectării frunzelor și altor resturi vegetale care utilizează un dispozitiv de aspirare format dintr-o sursă de energie care produce vid în interiorul mașinii, o duză de aspirare și un container pentru materialul colectat. Aceasta poate fi portabilă (ținută în mână), sau neportabilă dar mobilă.

36. Automacara, acționată de motor cu combustie internă, cu contragreutate

O platformă ridicătoare pe pneuri, acționată de motor cu combustie internă, având contragreutate și echipament de ridicare (coloană, braț telescopic sau braț articulat).

Acestea sunt:

- autoșasiu pentru teren accidentat (autoșasiu pe pneuri prevăzut cu contragreutate destinat în principal pentru funcționare pe terenuri naturale neamenajate și pe terenuri accidentate, de exemplu în șantiere de construcții);
- alte platforme ridicătoare cu contragreutate, cu excepția platformelor ridicătoare cu contragreutate special construite pentru manipularea containerelor.

37. Încărcător

O mașină autopropulsată pe pneuri sau pe șenile, având în partea frontală montat un mecanism cu cupă, structură suport și racorduri, care încarcă sau sapă prin mișcarea de înaintare a mașinii și ridică, transportă și descarcă materialul.

38. Macara mobilă

O macara cu braț autopropulsată, capabilă să transporte, să încarce sau să descarce, fără a necesita cale de rulare fixă și la care stabilitatea este asigurată prin forța de gravitație. Aceasta poate fi pe pneuri, pe șenile sau pe alte sisteme mobile. În pozițiile fixe aceasta poate fi sprijinită pe calaje sau alte dispozitive pentru mărirea stabilității. Suprastructura macaralei mobile poate fi de tipul cu rotire completă (360°), cu rotire parțială sau fără rotire. De obicei aceasta este dotată cu unul sau mai multe mecanisme de ridicare și/sau cilindri hidraulici pentru ridicarea și coborârea brațului și a sarcinii. Macaralele mobile sunt echipate cu braț telescopic, cu braț articulat, cu braț cu grindă cu zăbrele sau cu o combinație a acestora, proiectate astfel încât să poată fi coborâte cu ușurință. Sarcinile suspendate de braț pot fi manevrate cu blocuri carlig sau alte dispozitive pentru încărcare - ridicare pentru utilizari speciale.

39. Container mobil pentru deșeuri

Un container pe roți proiectat corespunzător pentru depozitarea temporară a deșeurilor și care este prevăzut cu capac.

40. Moto-sape (sapă cu motor)

O mașină autopropulsată detinată pentru a fi condusă de un operator pedestru:

- cu sau fără roată (roți) de sprijin ale cărei organe de lucru acționează ca unelte de săpare pentru a asigura propulsia motosapei,
- și
- acționată de una sau mai multe roți motoare, echipată cu unelte de săpat (moto-sapă cu roată (roți) motoare).

41. Finisor de pavaj

O mașină mobilă pentru construcția drumurilor utilizată pentru aplicarea pe suprafețe a straturilor de material de construcție, cum ar fi amestecurile bituminoase, betonul și pietrișul. Finisorul de pavaj poate fi echipat cu o grindă de netezire cu capacitate mare de compactare.

42. Echipament pentru piloți de fundații

Echipament de instalare și de extragere piloți sau coloane de fundare pentru consolidarea terenurilor, ca de exemplu: ciocane cu impact, extractoare, vibratoare sau dispozitive statice de împingere/tragere a unui ansamblu al mașinilor și componentelor, utilizat pentru instalarea sau extragerea piloților. Acest echipament include de asemenea:

- echipamentul de batere a piloților compus dintr-o mașină purtătoare (pe șenile, pe pneuri, pe șine sau plutitoare), un dispozitiv pentru capul de ghidare, capul de de ghidare, sau alte sisteme de ghidare;
- accesorii, cum sunt de exemplu capace pentru piloți, căști de protecție, plăci, dispozitive de urmarire, dispozitive de prindere, dispozitive de mână a piloților, piese de ghidare, dispozitive de protecție acustică, dispozitive de absorbție a șocurilor/ vibrațiilor, grupuri hidraulice sau grupuri electrogene și dispozitive sau platforme pentru ridicarea/coborarea personalului .

43. Lansator de conducte

O mașina autopropulsata pe șenile sau pe pneuri special proiectată pentru a manevra și a poza conducte și pentru a transporta echipament tubular. Mașina, al cărui proiect are la baza un tractor, are componente special proiectate, ca: șasiu, cadru principal, contragreutate, braț și mecanism de ridicat și un braț lateral care pivotează în jurul unei axe verticale.

44. Mașină pe șenile pentru piste

O mașină cu șenile autopropulsata utilizată pentru a exercita o forță de împingere sau tragere pe zăpadă sau gheață, prin echipamentul montat.

45. Grup electrogen

Orice aparat care cuprinde un motor cu combustie internă care acționează un generator electric rotativ și care furnizează continuu energie electrică.

46. Mașină de măturat

O mașina de măturat și colectat, cu echipament pentru maturarea deșeurilor spre o cale de aspirație ce funcționează pneumatic prin intermediul unui jet de aer cu viteza mare sau cu mecanism mecanic de colectare și care transportă deșeurile într-un buncăr colector. Dispozitivele de măturare și colectare pot fi montate atât pe un șasiu de autocamion corespunzător cât și încorporate în propriul lor șasiu. Echipamentul poate fi fix sau demontabil, ca în cazul unei caroserii interschimbabile.

47. Autogunoieră

Un vehicul proiectat pentru colectarea și transportul gunoaielor menajere voluminoase, încărcarea făcându-se prin containere sau manual. Vehiculul poate fi echipat cu un mecanism de compactare. Un vehicul de colectare a gunoaielor cuprinde un șasiu cu cabină, pe care este montată caroseria. Poate fi echipată cu un dispozitiv de ghidare a containerelor.

48. Freză rutieră

O mașina mobilă folosită pentru îndepărtarea materialului de pavare, utilizând un tambur cilindric acționat de un motor, pe a cărui suprafață este dispus un ansamblu de dinți de frezare acționat prin rotația cilindrului.

49. Scarificator

O mașina cu motor condusă de un operator pedestru sau ambarcat, care folosește terenul pentru a determina adâncimea de tăiere și care este echipată cu un ansamblu corespunzător pentru a scarifica cu o adâncime mai mare sau mai mică suprafața peluzelor în grădini, parcuri, și alte zone similare.

50. Mașină pentru tocat/mărunțit resturi vegetale

O mașină acționată de la o sursă de putere, având unul sau mai multe dispozitive de tăiere care au rolul de a mărunți materiale organice voluminoase, destinată pentru a fi utilizată în poziție staționară. În general, este alcătuită dintr-o gură de alimentare prin care este introdus materialul (care poate fi

depozitat sau nu într-un buncăr), un dispozitiv care mărunțește materialul prin orice metodă (tăiere, tocare, zdrobire sau alte metode), și un jgheab de descărcare prin care materialul tocat este evacuat. Se poate atașa un dispozitiv de colectare.

51. Mașină de dezăpezit, cu organe rotative

O mașină cu care se poate îndepărta zăpada din zonele de trafic utilizând organe de lucru rotative și sistem de aspirare și evacuare prin suflare.

52. Vehicul pentru vidanjare

Un vehicul echipat cu un dispozitiv pentru colectarea apei, mълului, nămolului, gunoiului sau a altor materiale similare din canalizări sau instalații similare cu ajutorul vacuumului. Dispozitivul poate fi montat pe un șasiu de camion separat sau încorporat în propriul șasiu. Echipamentul poate fi fix sau demontabil, ca în cazul unui sistem de caroserii interschimbabile.

53. Macara turn

O macara cu braț rotitor amplasat în vârful unui turn care în poziția de lucru este aproximativ vertical. Macaraua este acționată cu motor și este echipată cu mijloace de ridicare și coborâre a sarcinilor suspendate și pentru deplasarea acestora, prin modificarea razei la care este ridicată încărcătura, prin rotire, sau prin deplasarea întregii instalații. Unele macarale turn realizează câteva din aceste mișcări, dar nu în mod obligatoriu toate mișcările. Macaraua turn poate fi instalată într-o poziție fixă sau poate fi echipată în așa fel încât să poată fi deplasată sau ridicată.

54. Săpător de șanțuri

Mașina auto-propulsată, cu operator pedestru sau ambarcat, pe șenile sau pneuri, având montat în față sau în spate, un echipament de excavator, proiectată în principal pentru a săpa șanțuri printr-o funcționare continuă, prin deplasarea mașinii.

55. Autobetonieră

Un vehicul, echipat cu o benă, pentru transportul betonului gata preparat de la stația de betoane la locul de lucru; bena se poate roti atât în timpul transportului cât și când mașina staționează. Bena este golită la locul de lucru prin rotire. Bena poate fi acționată de la motorul vehiculului sau de la un motor auxiliar.

56. Grup de pompare a apei

O mașină constând dintr-o pompă de apă propriu zisă și un sistem de acționare. Pompa de apă este un dispozitiv destinat trecerii apei de la un nivel de energie mai scăzut la unul mai ridicat.

57. Generator de sudură

Orice mașină rotativă care produce un curent pentru sudură.

DECLARAȚIA DE CONFORMITATE EC

Declarația de conformitate EC trebuie să conțină următoarele elemente:

1. Denumirea și adresa producătorului sau a reprezentantului autorizat al acestuia;
2. Denumirea și adresa persoanei care păstrează documentația tehnică;
3. Descrierea echipamentului;
4. Procedura de evaluare a conformității aplicată și, acolo unde este cazul, denumirea și adresa organismului notificat implicat;
5. Nivelul de putere acustică măsurat pentru un echipament reprezentativ al acestui tip;
6. Nivelul de putere acustică garantat pentru acest echipament;
7. O referire la prezenta hotărâre;
8. Declarația că echipamentul se conformează cerințelor prezentei hotărâri;
9. Declarația sau declarațiile de conformitate și referiri la alte reglementări tehnice armonizate aplicabile, unde este cazul;
10. Locul și data la care a fost emisă declarația;
11. Date de identificare ale persoanei autorizate să semneze în numele producătorului sau a reprezentantului autorizat al acestuia declarația de mai sus, care constituie un document cu efect juridic.

METODA DE MĂSURARE A ZGOMOTULUI EMIS ÎN AER DE ECHIPAMENTELE UTILIZATE ÎN EXTERIORUL CLĂDIRILOR

Scop

Prezenta anexă stabilește metodele de măsurare a zgomotului emis în aer care trebuie utilizate pentru determinarea nivelurilor de putere acustică ale echipamentelor din domeniul de aplicare al prezentei hotărâri, în scopul realizării procedurilor de evaluare a conformității din prezenta hotărâre.

Partea A stabilește pentru fiecare tip de echipament prevăzut la art.2:

- (1) standardele de bază privind emisiile de zgomot ;
- (2) dispoziții generale suplimentare la aceste standarde de bază privind emisiile de zgomot

pentru măsurarea nivelului de presiune acustică pe o suprafață de măsurare ce acoperă sursa și pentru calcularea nivelului de putere acustică produs de sursă.

Partea B stabilește pentru fiecare tip de echipament prevăzut la art.2:

- (1) un standard de bază privind emisiile sonore, recomandat, inclusiv:
 - i) o referire la standardul de bază privind emisiile de zgomot, ales din partea A;
 - ii) suprafața de încercare;
 - iii) valoarea constantei K_{2A} ;
 - iv) forma suprafeței de măsurare;
 - v) numărul și poziția microfoanelor ce vor fi utilizate
- (2) condițiile de funcționare, inclusiv:
 - i) referirea la un standard , dacă există;
 - ii) cerințele referitoare la montarea echipamentului;
 - iii) o metodă pentru calcularea nivelurilor puterii acustice rezultate, în cazul în care trebuie efectuate mai multe încercări în diferite condiții de funcționare;
- (3) alte informații.

Atunci când se încearcă tipuri specifice de echipament, producătorul sau reprezentantul autorizat al acestuia poate alege, în general, unul din standardele de bază privind emisiile de zgomot din Partea A și poate aplica condițiile de funcționare din Partea B pentru acest tip specific de echipament. Totuși, în cazuri de litigii, trebuie utilizat standardul de bază privind emisiile de zgomot, recomandat, care este prevăzut în Partea B, împreună cu condițiile de funcționare din Partea B.

PARTEA A

STANDARDE DE BAZĂ PRIVIND EMISIILE DE ZGOMOT

Pentru a determina nivelul puterii acustice a echipamentelor destinate utilizării în exteriorul clădirilor, prevăzute la art.2, standardele de bază privind emisiile de zgomot

Standardul SR EN ISO 3744:1997

și

Standardul SR EN ISO 3746:1998

pot fi, în general, suplimentate cu următoarele:

1. Incertitudinea măsurării

Incertitudinile de măsurare nu sunt luate în considerare în cadrul procedurilor de evaluare a conformității pentru faza de proiectare.

2. Funcționarea sursei în timpul încercării

2.1. Turația ventilatorului

În cazul în care motorul echipamentului sau sistemul hidraulic al acestuia este prevăzut cu unul sau mai multe ventilatoare, acesta sau acestea trebuie să funcționeze în timpul încercării. Turația ventilatorului este stabilită și indicată de producătorul echipamentelor funcție de una din condițiile de mai jos; aceasta trebuie să figureze în raportul de încercări deoarece va fi utilizată în măsurări ulterioare.

(a) Ventilator antrenat direct de motor

Dacă ventilatorul este antrenat direct de motor și/sau de echipamentul hidraulic (de ex: de transmisia prin curea), el trebuie să funcționeze în timpul încercării.

(b) Ventilator cu mai multe trepte de turație distincte

Dacă ventilatorul poate funcționa cu mai multe trepte de turație distincte, încercarea trebuie realizată după cum urmează:

- i) la turația maximă de funcționare,
- sau
- ii) la o primă încercare, turația ventilatorului trebuie reglată la zero, iar la a doua încercare ventilatorul trebuie reglat la turația maximă. Nivelul presiunii sonore rezultat L_{pA} va fi calculat prin combinarea rezultatelor ambelor încercări, utilizând următoarea ecuație:

$$L_{pA} = 10 \lg (0,3 \times 10^{0,1 L_{pA 0\%} + 0,7} \times 10^{0,1 L_{pA 100\%}})$$

unde:

$L_{pA0\%}$ este nivelul presiunii sonore determinat cu ventilatorul reglat la turație zero.

$L_{pA100\%}$ este nivelul presiunii sonore determinat cu ventilatorul reglat la turație maximă.

(c) Ventilator cu viteză variabilă în mod continuu:

Dacă ventilatorul poate funcționa cu turație variabilă continuu, încercarea trebuie efectuată conform prevederilor de la pct. 2.1. lit. (b) sau cu turația ventilatorului reglată de producător, la nu mai puțin de 70 % din turația maximă.

2.2. Încercarea fără sarcină a unui echipament acționat

Motorul și sistemul hidraulic al echipamentelor trebuie să fie preîncălzite conform cu instrucțiunile și trebuie respectate cerințele de siguranță, pentru efectuarea acestor măsurări.

Încercarea se efectuează cu echipamentul în poziție staționară, fără ca echipamentul de lucru sau mecanismul de deplasare să funcționeze. Pentru realizarea încercării, motorul trebuie să funcționeze în regim de mers în gol, la o valoare nu mai mică decât valoarea turației nominale corespunzătoare puterii utile (*).

În cazul în care mașina este acționată de un grup generator sau de la rețea, frecvența curentului de alimentare indicată de producător pentru motorul electric va fi stabilă la ± 1 Hz, dacă mașina este echipată cu un motor de curent alternativ și tensiunea de alimentare va fi stabilă la ± 1 % din tensiunea nominală, dacă mașina este echipată cu un motor de curent continuu. Tensiunea sursei de alimentare se măsoară la borna de conectare în cazul unui cablu nedetașabil, sau la bornele mașinii, dacă aceasta este prevăzută cu un cablu detașabil. Forma de undă a curentului furnizat de grupul generator trebuie să fie similară cu cea obținută de la rețea.

Dacă mașina este alimentată de la baterie, aceasta trebuie să fie complet încărcată.

Turația utilizată și puterea utilă corespunzătoare sunt stabilite de producătorul echipamentelor și trebuie indicate în raportul de încercare.

Dacă echipamentele sunt dotate cu mai multe motoare, ele trebuie să funcționeze simultan în timpul încercărilor. Dacă aceasta nu este posibil, fiecare combinație posibilă de motoare trebuie încercată.

2.3. Încercare în sarcină a unui echipament acționat

Motorul și sistemul hidraulic al echipamentelor trebuie să fie preîncălzite conform cu instrucțiunile și trebuie respectate cerințele de siguranță, pentru efectuarea acestor măsurări. În timpul încercărilor nu trebuie utilizat nici un dispozitiv de avertizare, cum ar fi: claxonul sau avertizorul sonor pentru mersului înapoi al vehicolului.

Turația sau viteza echipamentului trebuie să fie înregistrată în timpul încercării și trebuie indicată în raportul de încercare.

Dacă echipamentele sunt prevăzute cu mai multe motoare și/sau sisteme de acționare, acestea trebuie să funcționeze simultan în timpul încercărilor. Dacă aceasta nu este posibil, fiecare combinație de motoare și/sau sisteme de acționare trebuie încercată.

Pentru fiecare tip de echipament care se încearcă în sarcină, trebuie stabilite condiții specifice de funcționare care, în principiu, produc efecte sau stresuri similare celor întâlnite în condiții de lucru reale.

2.4. Încercarea echipamentelor portabile

Pentru fiecare tip de echipament portabil trebuie stabilite condițiile convenționale de funcționare astfel încât să producă efecte și stresuri similare celor întâlnite din condițiile de lucru reale.

3. Calculul nivelului de putere acustică la suprafață

Nivelul de putere acustică la suprafață trebuie determinat cel puțin de 3 ori. Dacă la cel puțin două valori determinate nu diferă cu mai mult de 1 dB, nu mai sunt necesare alte măsurări; în caz contrar, măsurările trebuie continuate până când se obțin două valori care nu diferă cu mai mult de 1 dB. Nivelul de putere acustică la suprafață, amplificat cu coeficientul de ponderare A, care se

(*) Puterea utilă este puterea exprimată în „kW EC” obținută pe bancul de încercări la capătul arborelui cotit, sau a unui organ echivalent, măsurată în conformitate cu metoda EC de măsurare a puterii motoarelor cu combustie internă pentru vehicule rutiere, cu excepția cazului în care puterea ventilatorului de răcire a motorului este exclusă.

utilizează pentru calculul nivelului de putere acustică, este media aritmetică a celor mai înalte două valori măsurate care nu diferă cu mai mult de 1 dB.

4. Informții care trebuie incluse în raport

Nivelul de putere acustică, amplificat cu coeficientul de ponderare A, al sursei supuse la încercare se va rotunji la cel mai apropiat număr întreg (mai mic de 0,5 la numărul inferior, mai mare sau egal cu 0,5 la numărul superior).

Raportul trebuie să conțină datele tehnice necesare pentru identificarea sursei încercate precum și codul încercării la zgomot și datele acustice.

5. Pozițiile microfoanelor suplimentare pe suprafața de măsurare emisferică (standardul SR EN ISO 3744:1997).

Suplimentar față de pct. 7.2.1 și 7.2.2 al standardului SR EN ISO 3744:1997, se poate folosi un set de 12 microfoane distribuite pe suprafața unei emisfere de raza „ r ” a căror poziționare este indicată sub formă de coordonate carteziene în tabelul de mai jos.

Raza „ r ” a emisferei este egală sau mai mare decât dublul celei mai mari dimensiune a paralelipipedului de referință. Paralelipipedul de referință este definit ca cel mai mic paralelipiped dreptunghic în care poate fi cuprins echipamentul (fără accesorii) și care se termină pe planul reflectant. Raza emisferei se rotunjește la valoarea superioară cea mai apropiată de următoarele valori: 4, 10, 16 m.

Numărul microfoanelor (12) poate fi redus la 6 dar, conform cerințelor pct. 7.4.2 al standardului SR EN ISO 3744:1997, microfoanele din pozițiile 2, 4, 6, 8, 10 și 12 trebuie utilizate în orice situație.

În general trebuie utilizat aranjamentul cu 6 microfoane poziționate pe suprafața de măsurare emisferică. Dacă în codul de încercări la zgomot din prezenta hotărâre există alte specificații pentru un anumit echipament, trebuie utilizate aceste specificații.

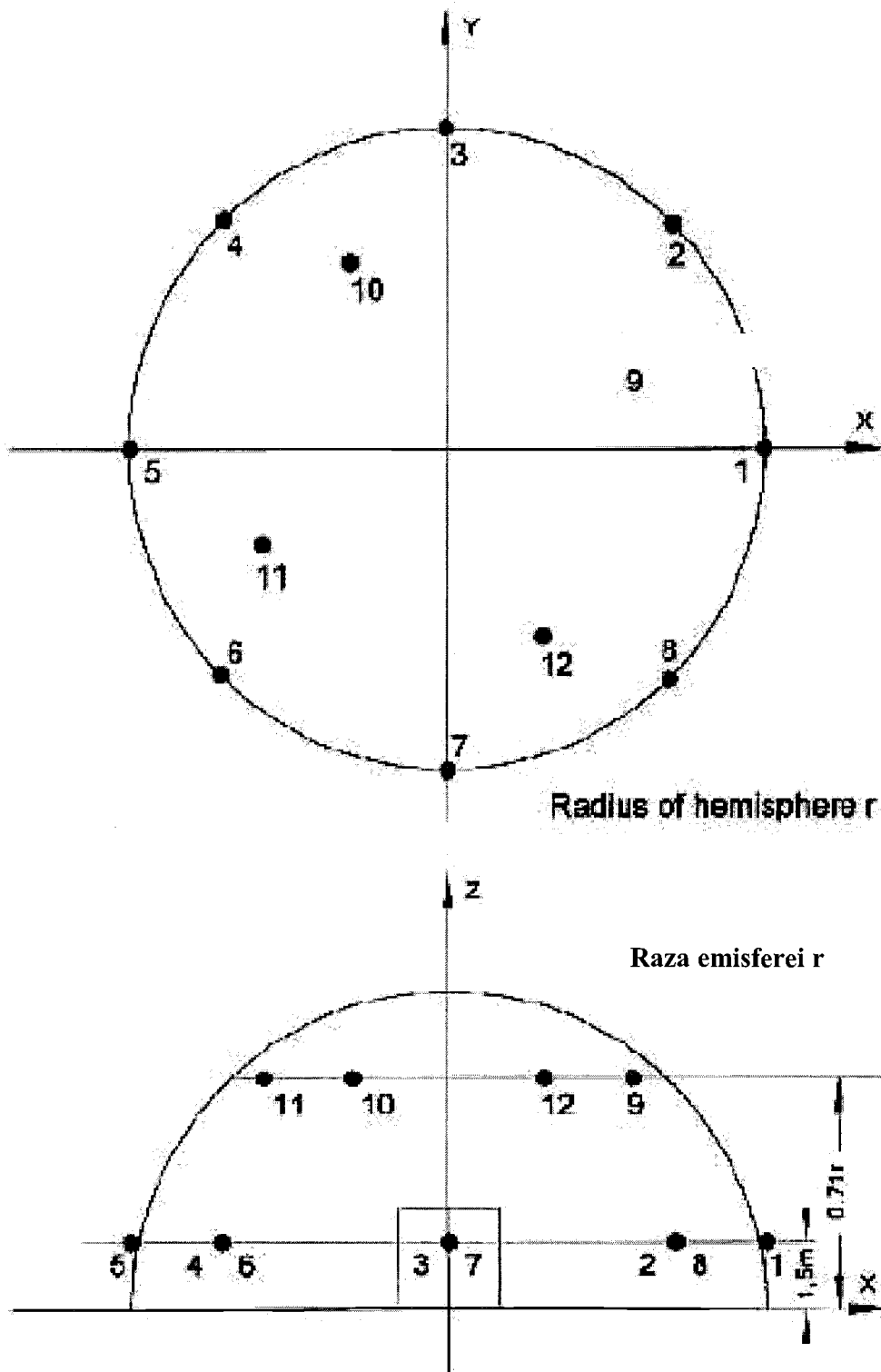
POZITIONAREA CELOR 12 MICROFOANE

Numărul microfonului	x/r	y/r	z
1	1	0	1,5 m
2	0,7	0,7	1,5 m
3	0	1	1,5 m
4	-0,7	0,7	1,5 m
5	-1	0	1,5 m
6	-0,7	-0,7	1,5 m
7	0	-1	1,5 m
8	0,7	-0,7	1,5 m
9	0,65	0,27	0,71 r
10	-0,27	0,63	0,71 r
11	-0,65	-0,27	0,71 r
12	0,27	-0,65	0,71 r

6. Corecția de mediu K_{2A}

Echipamentele trebuie măsurate pe un plan reflectant de beton sau asfalt neporos, caz în care corecția de mediu K_{2A} se stabilește $K_{2A} = 0$. Dacă în codul de încercări la zgomot din prezenta hotărâre există alte specificații pentru un anumit echipament, trebuie utilizate aceste specificații.

Figura
Poziționarea pe emisferă a microfoanelor suplimentare



PARTEA B**CODURI DE ÎNCERCARE A ZGOMOTULUI PENTRU ANUMITE ECHIPAMENTE****0. ECHIPAMENTE CARE SE ÎNCEARCĂ FĂRĂ SARCINĂ****Standard de bază privind emisiile de zgomot****Standardul SR EN ISO 3744:1997***Suprafața de încercare*

Suprafață reflectantă de beton sau asfalt neporos.

Corecția de mediu K_{2A} $K_{2A} = 0$ *Suprafața de măsurare / numărul pozițiilor microfoanelor / distanța de măsurare*

- (i) Dacă dimensiunea cea mai mare a paralelipipedului de referință nu depășește 8m:
emisferică / 6 microfoane poziționate conform prevederilor de la pct.5 Partea A /
conform prevederilor de la pct.5 Partea A
- (ii) Dacă cea mai mare dimensiune a paralelipipedului de referință depășește 8m:
paralelipiped conform standardului SR EN ISO 3744:1997 cu distanța de măsurare $d =$
1m.

Condițiile de funcționare în timpul încercării*Încercarea în gol:*

Încercările la zgomot se vor efectua conform pct. 2.2. Partea A.

*Perioada(dele) de observație / determinarea nivelului de putere acustică rezultat dacă se utilizează
mai mult de o condiție de funcționare.*

Perioada de observație trebuie să fie de cel puțin 15 secunde.

1. Platforme aeriene de acces, acționată cu motor cu combustie internă

Vezi Nr. 0

2. Mașini pentru curățat tufișuri**Standard de bază privind emisiile de zgomot****Standardul SR EN ISO 3744:1997***Suprafața de încercare:*

Standardul SR ISO 10884:2003

Suprafața de măsurare / numărul pozițiilor microfoanelor / distanța de măsurare:

Standardul SR ISO 10884:2003

Condițiile de operare în timpul încercării:*Încercare sub sarcină:*

Standardul SR ISO 10884:2003 punctul 5.3

Perioada (perioadele) de observație:

Standardul SR ISO 10884:2003

3. Ascensoare de șantier pentru materiale, în construcții

Vezi Nr. 0

Centrul geometric al motorului va fi poziționat deasupra centrului emisferei de măsurare ; platforma se va mișca fără sarcină și va părăsi emisfera - dacă este necesar - în direcția punctului 1.

4. Fierăstraie cu bandă pentru șantiere de construcții

Standard de bază privind emisiile de zgomot

Standardul SR EN ISO 3744:1997

Suprafața de măsurare / numărul poziției microfoanelor / distanța de măsurare:

Standardul SR ISO 7960:2003 Anexa J cu $d = 1\text{m}$

Condițiile de operare în timpul încercării:

Încercare sub sarcină:

Corespunzător standardului SR ISO 7960:2003 Anexa J (numai punctul J2 (b))

Perioada de observație:

Corespunzător cu standardul SR ISO 7960:2003, Anexa J

5. Bancuri cu fierăstrău circular, pentru șantiere de construcții

Standard de bază privind emisiile de zgomot

Standardul SR EN ISO 3744:1997

Suprafața de măsurare / numărul pozițiilor microfoanelor / distanța de măsurare:

Standardul SR ISO 7960:1995, Anexa J, distanța de măsurare $d = 1\text{m}$

Condițiile de operare în timpul încercării:

Încercare în sarcină:

Standardul SR ISO 7960:2003, Anexa J (numai punctul J2 (b))

Perioada de observație:

Standardul SR ISO 7960:2003 Anexa A

6. Fierăstraie portabile cu lanț

Standard de bază privind emisiile de zgomot:

Standardul SR EN ISO 3744:1997

Suprafața de încercare:

Standardul SR ISO 9207:2003

Suprafața de măsurare / numărul pozițiilor microfoanelor / distanța de măsurare:

Standardul SR ISO 9207:2003

Condițiile de operare în timpul încercării:

Încercare sub sarcină / Încercare în gol:

Sarcina maximă a fierăstrăului de tăiat lemne/ motor la turație maximă fără sarcină:

(a) antrenare cu motor cu combustie: standardul SR ISO 9207:2003 punctele 6.3 și 6.4

(b) antrenare cu motor electric: un Încercare conform standardului SR ISO 9207:2003 punctul 6.3 și un Încercare cu motorul la turație maximă fără sarcină

Perioada (perioadele) de observare / determinare a nivelului de putere acustică rezultat dacă se folosește mai mult decât o condiție de operare:

Standardul SR ISO 9207:2003 punctele 6.3 și 6.4

Nivelul puterii acustice rezultat L_{WA} se calculează prin formula:

$$L_{WA} = 10 \lg \frac{1}{2} (10^{0,1LW_1} + 10^{0,1LW_2})$$

unde L_{W_1} și L_{W_2} sunt nivelele puterii acustice medii pentru două moduri diferite de operare, definite mai sus.

7. Vehicule combinate pentru spălare cu înaltă presiune și golire prin aspirare

Dacă este posibilă operarea simultană a ambelor posturi ale echipamentului, acesta se va face conform cu prevederile de la nr. 26 și nr.52 din prezenta anexă.

Dacă nu, nivelele presiunii acustice vor fi măsurate separat și se va considera valoarea mai mare.

8. Masini de compactare, doar maiuri cu explozie

(i) Rulouri nevibratoare:

Vezi Nr. 0

(ii) Rulouri vibratoare cu operator:

Standard de bază privind emisiile de zgomot:

Standardul SR EN ISO 3744:1997

Condițiile de operare în timpul încercării:

Montarea echipamentului:

Rola vibratoare va fi instalată pe unul sau mai multe materiale elastice adecvate, cum sunt pernă/perne de aer. Aceste perne de aer vor fi confecționate dintr-un material suplu (elastomer sau similar) și vor fi umflate, la o presiune, care să asigure ridicarea mașinii la minim 5 cm; se vor evita efectele de rezonanță. Dimensiunea pernei (pernelor) de aer va fi astfel încât să asigure stabilitatea mașinii în timpul încercării.

Încercare sub sarcină

Mașina va fi încercată în poziție staționară, cu motorul la turația nominală (declarată de fabricant) și mecanismul (mecanismele) de deplasare deconectate. Mecanismul de compactare trebuie să fie acționat utilizând forța maximă de compactare corespunzător combinației dintre frecvența maximă și amplitudinea maximă pentru această frecvență conform declarației producătorului.

Perioada de observație:

Perioada de observație va fi de minim 15 secunde.

(iii) Plăci vibratoare, maiuri vibrante, maiuri explozive, role vibratoare cu acționare pedestră

Standard de bază privind emisiile de zgomot:

Standardul SR EN ISO 3744:1997

Suprafața de încercare:

Standardul SR EN 500 - 4: 2003, Anexa C

Condiții de operare pe durata încercării:

Încercare sub sarcină

Standardul SR EN 500 - 4: 2003, Anexa C

Perioada de observație:

Standardul SR EN 500 - 4: 2003, Anexa C

9. Compresoare

Standard de bază privind emisiile de zgomot:

Standardul SR EN ISO 3744:1997

Suprafața de măsurare / numărul pozițiilor microfoanelor / distanța de măsurare

- emisferă / șase microfoane poziționate conform cu Partea A punctul 5/ conform cu Partea A punctul 5

sau

- paralelipiped conform standardului SR EN ISO 3744:1997, cu distanța de măsurare $d = 1\text{m}$

Condițiile de operare în timpul încercării:

Montarea echipamentului

Compresoarele vor fi instalate pe planul reflector; compresoarele montate pe talpă vor fi plasate pe un suport cu înălțime de 0,4 m, în cazul în care condițiile de instalare ale producătorului nu impun altfel.

Încercare sub sarcină

Compresorul ce urmează a fi încercat va fi încălzit și va funcționa în condiții stabile ca pentru funcționare continuă. El va fi întreținut și lubrifiat corespunzător precizărilor producătorului.

Determinarea nivelului de putere acustică se va face la sarcina maximă sau în condițiile de funcționare, care trebuie să fie reproductibile și reprezentative pentru operația cea mai zgomotoasă din utilizarea tipică a mașinii încercate, indiferent care este mai zgomotos.

Planul întregului utilaj va fi astfel încât, anumite componente, de exemplu răcitoarele se vor monta la distanță de compresor, avându-se grijă ca atunci când se efectuează încercarea de zgomot să se aiba în vedere separarea zgomotului generat de aceste componente. Separarea diverselor surse de zgomot, poate necesita echipament special pentru atenuarea zgomotului acestor surse în timpul măsurării. Caracteristicile zgomotului și descrierea condițiilor de operare a unor asemenea părți se vor menționa separat în raportul de încercare.

În timpul încercării gazul eliminat de la compresor va fi evacuat prin țevi în afara ariei de încercare. Se va avea grijă, ca nivelul de zgomot generat de gazul eliminat, să fie cu cel puțin 10 dB mai mic, decât cel măsurat în toate punctele de măsurare, de exemplu la umplerea unui amortizor de zgomot.

Se va avea grijă ca evacuarea aerului să nu introducă nici un fel de zgomot suplimentar, cauzat de turbulența de la supapa de evacuare.

Perioada de observație:

Perioada de observație va fi de minim 15 secunde.

10. Spărgătoare de beton și picamere, portabile

Standard de bază privind emisiile de zgomot:

Standardul SR EN ISO 3744:1997

Suprafața de măsurare / numărul pozițiilor microfoanelor / distanța de măsurare:

Emisferă / șase poziții pentru microfoane conform cu Cap. A, punct 5 și tabelul următor/ corespunzător masei echipamentului, așa cum este data în tabelul următor:

Masa echipamentului m în kg	Raza semisferei	Z pentru poziția microfoanelor 2,4,6 și 8
$m < 10$	2 m	0,73 m
$m \geq 10$	4 m	1,50 m

Condițiile de operare în timpul încercării:**Montarea echipamentului:**

Toate dispozitivele vor fi încercate în poziție verticală.

Dacă dispozitivul încercat are un exhaustor de aer, axele acestuia vor fi echidistante față de două poziții ale microfoanelor. Zgomotul sursei de putere nu va influența măsurarea emisiei de zgomot a dispozitivului încercat.

Suportul dispozitivului:

În timpul derulării încercării, dispozitivul încercat va fi cuplat la o unealtă încastrată într-un bloc de beton, de formă cubică, plasată într-o groapă de beton făcută în pământ. O piesă intermediară de oțel poate fi inserată, în timpul Încercărilor, între dispozitiv și unealta suport. Această piesă intermediară trebuie să formeze o structură stabilă între dispozitiv și unealta suport. Figura 10.1 cuprinde aceste cerințe.

Caracteristicile blocului

Blocul va fi de forma unui cub cu lungimea laturii de 0,60 m ± 2 mm, cât mai regulat posibil. Acest bloc va fi făcut din beton armat și vibrat corespunzător în straturi de până la 0,20 m pentru a se evita sedimentări excesive.

Calitatea betonului

Calitatea betonului trebuie să corespundă normei standardului SR EN 206 – 1: 2002

Blocul în formă de cub va fi armat cu ajutorul unor bare de oțel cu diametrul de 8 mm fără legături, fiecare bară fiind independentă de celelalte; construcția unei astfel de structuri este prezentată în figura 10.2.

Unealta suport

Unealta va fi fixată în bloc și va fi alcătuită dintr-un berbec, cu un diametru nu mai mic de 178 sau nu mai mare de 220 mm, și o mandrină identică cu cea folosită în mod normal cu dispozitivul care se încercă și se supune standardului SR ISO 1180:2003, dar suficient de lung pentru a permite efectuarea încercării.

Pentru integrarea celor două componente se va efectua un tratament corespunzător. Unealta va fi fixată în bloc astfel încât baza berbecului să fie la 0,30 m față de partea superioară a blocului (vezi figura 10.2).

Blocul trebuie să-și mențină calitățile mecanice în special în punctul de îmbinare între unealta suport și beton. Înainte și după fiecare încercare se va verifica dacă unealta fixată în blocul de beton este solidară cu acesta.

Poziționarea cubului

Cubul se montează într-un canal cimentat, acoperit cu un grătar de protecție de cel puțin 100 Kg / m², așa cum este redat în figura 10.3, astfel încât fața superioară a grătarului să fie la același nivel cu solul. Pentru a evita orice zgomot parazit blocul va fi izolat față de fundul și marginile gropii prin intermediul unor blocuri elastice, a căror frecvența de rupere nu va fi mai mare de jumătate din cadența de lovire, măsurată și exprimată ca băți pe secundă.

Deschizătura în grătarul de protecție prin care trece mandrina va fi cât mai mică posibil și etanșată cu un material izolant fonic.

Încercare în sarcină

Dispozitivul încercat va fi conectat la unealta suport.

Încercarea dispozitivului se va face în condiții staționare având aceeași stabilitate acustică ca în regim normal de funcționare.

Încercarea dispozitivului se va face la puterea maximă specificată în instrucțiunile furnizate beneficiarului.

Perioada de observație:

Perioada de observație va fi de minim 15 secunde.

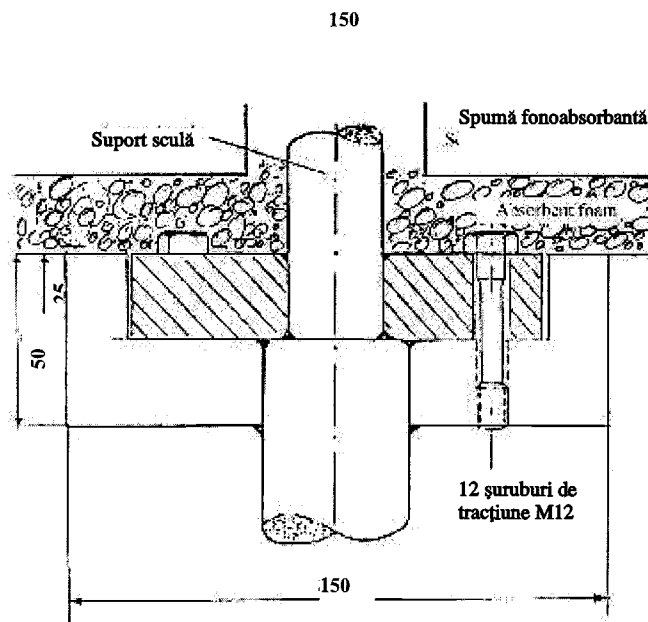
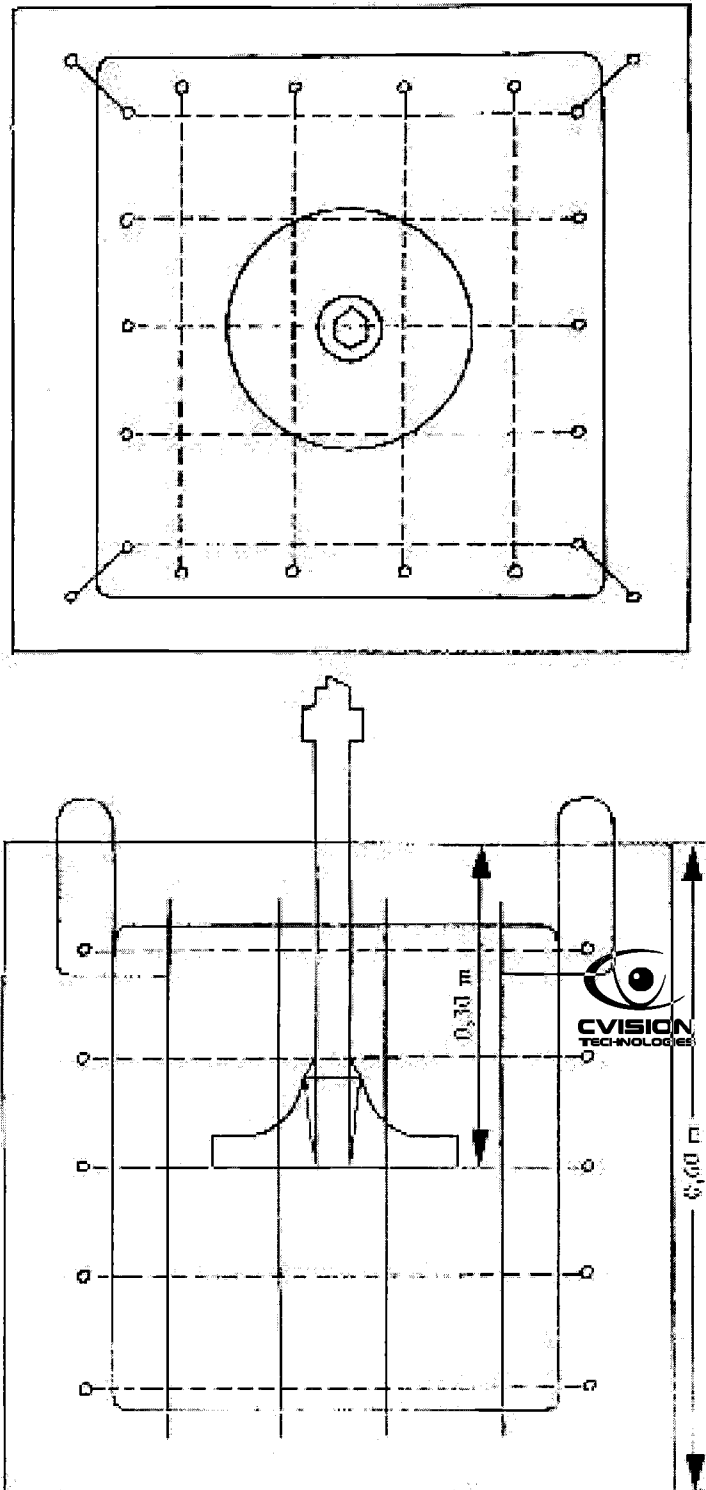


Fig. 10.1
Schema simplificată a piesei intermediare



Blocul de încercare

Fig. 10.2

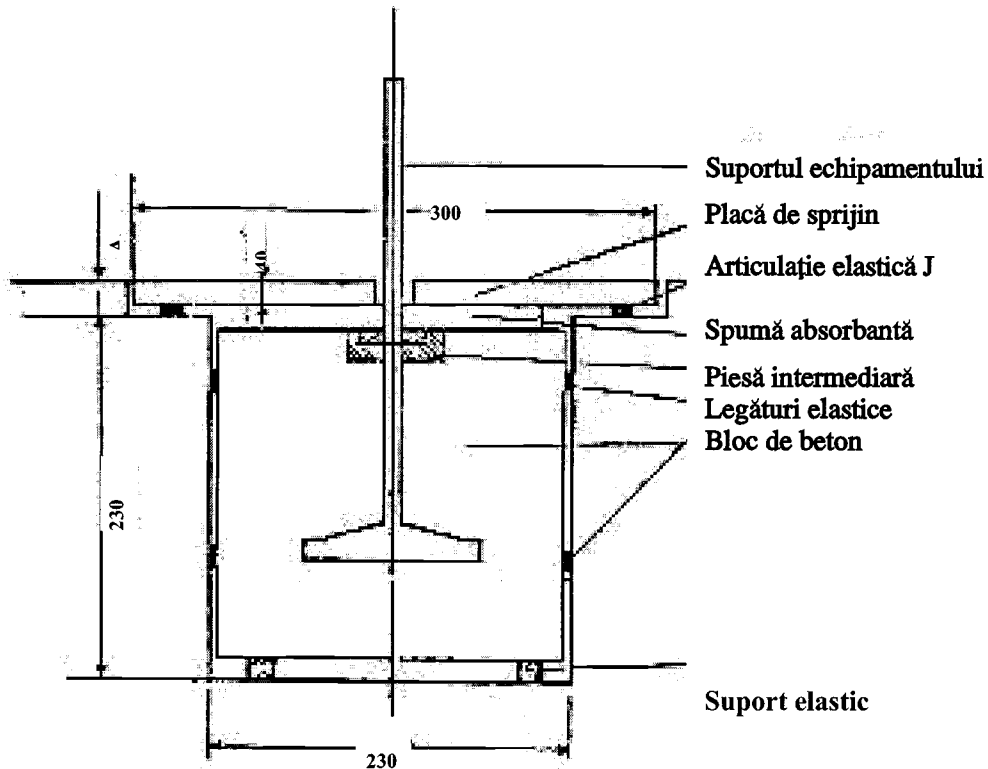
**Dispozitivul de încercare**

Fig. 10.3

Valoarea lui A trebuie să fie astfel încât placa absorbanta sprijinita pe articulația elastică J să facă contact cu pamantul.

11. Malaxoare pentru beton sau mortar**Standard de bază privind emisiile de zgomot:**

Standardul SR EN ISO 3744:1997

Condițiile de operare în timpul încercării:**Încercare în sarcină**

Dispozitivul de amestecare (bidonul) va fi umplut la capacitatea prescrisă cu nisip, având granulatia de 0 până la 3 mm și umiditatea de 4 până la 10 %.

Dispozitivul de amestecare va funcționa cel puțin la turația prescrisă.

Perioade de observație

Perioada de observație va fi de cel puțin 15 secunde

12. Vinciuri pentru construcții

Vezi Nr. 0

Centrul geometric al motorului va fi poziționat deasupra centrului emisferei; vinciul va fi conectat dar nici o greutate nu va fi aplicată.

13. Mașini pentru transportarea și aplicarea sub presiune a betonului și mortarului

Standard de bază privind emisiile de zgomot:

Standardul SR EN ISO 3744:1997

Condițiile de operare în timpul încercării:

Dacă mașina este echipată cu un braț, acesta este dispus vertical, iar conducta de evacuare va fi întoarsă spre gura pâlniei. În altă variantă, mașina va fi echipată cu o conductă orizontală, la cel puțin 30 m în spate, față de gura pâlniei.

Încercare în sarcină:

- (i) Pentru mașinile de împrăștiere și transport a cimentului :
Sistemul de transport și conducta vor fi alimentate cu un agent similar cimentului, cimentul poate fi înlocuit de un amestec, de exemplu cenușă fină. Utilajul, va funcționa la capacitatea maximă, iar durata unui ciclu de funcționare nu va fi mai mare de 5 secunde. (dacă această perioadă este depășită, trebuie să se adauge apă peste ciment pentru a se atinge această valoare).
- (ii) Pentru mașinile de împrăștiere și transport a mortarului :
Sistemul de transport și conducta vor fi alimentate cu un agent similar mortarului de finisare, cimentul poate fi înlocuit cu un amestec, de exemplu de metilceluloza. Utilajul va funcționa la capacitatea maximă, iar durata unui ciclu de funcționare nu va fi mai mare de 5 secunde (dacă această perioadă este depășită, trebuie să se adauge apă peste ciment pentru a se atinge această valoare).

Perioada de observație

Perioada de observație va fi de cel puțin 15 secunde.

14. Transportor cu bandă

Vezi Nr. 0

Centrul geometric al motorului va fi poziționat deasupra centrului emisferei de măsurare: banda se va mișca neîncărcată, și părăsește semisfera, dacă este necesar, în direcția punctului 1.

15. Echipamente frigorifice montate pe vehicule.

Standard de bază privind emisiile de zgomot:

Standardul SR EN ISO 3744:1997;

Condițiile de operare în timpul încercării:

Încercare în sarcină

Echipamentul de răcire va fi instalat într-un spațiu de marfă real sau simulat și va fi încercat într-o poziție staționară, la care înălțimea echipamentului de răcire este dimensiunea cea mai importantă din cerințele instalației viitoare; aceasta este indicată în instrucțiunile furnizate cumpărătorului.

Sursa de putere a echipamentului de răcire va funcționa la o turație ce va permite operarea la viteza maximă a compresorului și a ventilatorului, specificată în instrucțiuni. Dacă se intenționează ca alimentarea echipamentului de răcire să se facă prin intermediul motorului autovehiculului, motorul

nu va fi folosit în timpul încercării, iar echipamentul de răcire va fi conectat la o sursă electrică corespunzătoare. Tractoarele detașabile vor fi îndepărtate în timpul încercării.

Echipamentele de răcire instalate în unitățile frigorifice din spațiile de marfă la care se poate alege între mai multe surse de alimentare, vor fi încercate separat pentru fiecare sursă. Rezultatul încercării trebuie cel puțin să reflecte modul de funcționare care conduce la emisia de zgomot cea mai mare.

Perioada de observație

Perioada de observație va fi de cel puțin 15 secunde

16. Buldozere

Standard de bază privind emisiile de zgomot:

Standardul SR EN ISO 3744:1997;

Suprafața de încercare:

Standardul SR ISO 6395:2003

Suprafața de măsurare / numărul de poziții de microfoane / distanța de măsurare:

Standardul SR ISO 6395:2003

Condițiile de operare în timpul încercării::

Montarea echipamentului

Buldozerele pe șenile vor fi încercate într-un loc corespunzător punctului 6.3.3 din SR ISO 6395:2003

Încercare în sarcină:

Standardul SR ISO 6395:2003, Anexa B

Perioada sau perioadele de observare și considerații asupra diferitelor condiții de lucru, dacă există:

Standardul SR ISO 6395:2003, Anexa B

17. Utilaje de foraj

Standard de bază privind emisiile de zgomot:

Standardul SR EN ISO 3744:1997;

Condițiile de operare în timpul încercării:

Încercare în sarcină:

Standardul SR EN 791:2003, Anexa A

Perioade de observație

Perioada de observație va fi de cel puțin 15 secunde

18. Dumpere

Standard de bază privind emisiile de zgomot:

Standardul SR EN ISO 3744:1997

Suprafața de încercare:

Standardul SR ISO 6395:2003

Suprafața de măsurare / numărul de poziții al microfoanelor / măsurarea distanței:

Standardul SR ISO 6395:2003

Condițiile de operare în timpul încercării:

Încercare în sarcină:

Conform standardului SR ISO 6395:2003, Anexa C, cu următorul amendament:

C 4.3. al doilea paragraf este înlocuit cu:

« Motorul funcționează la turația reglată la nivel maxim (relanti maxim). Maneta schimbătorului de viteză va fi la punctul mort. Se duce cuva basculantei în poziția de basculare - golire - la 75 % din cursa efectuată de aceasta, și apoi se manevrează pe aceeași cursă de 3 ori. Această succesiune de operații alcătuiește un ciclu de funcționare pentru funcționarea hidraulică în condiții staționare.

Dacă nu se folosește motorul pentru bascularea cuvei, acesta va funcționa la relanti, cu maneta de viteză în punctul mort. Măsurarea se va efectua fără bascularea cupei, iar timpul de observație va fi de 15 secunde. »

Perioada (perioadele) de observație/determinarea nivelului puterii acustice rezultate, dacă se folosesc în mai multe condiții de lucru

Standardul SR ISO 6395:2003, Anexa C

19. Echipamente pentru încărcarea și descărcarea silozurilor sau a cisternelor montate pe autocamioane

Standard de bază privind emisiile de zgomot:

Standardul SR EN ISO 3744:1997

Condițiile de operare în timpul încercării:

Încercare în sarcină

Echipamentul se încercarează cu camionul în staționare. Motorul ce asigură deplasarea echipamentului va funcționa la turația care produce puterea maximă prevăzută în instrucțiunile furnizate beneficiarului.

Perioada de observație

Perioada de observație va fi de cel puțin 15 secunde

20. Excavatoare, hidraulice sau cu cabluri

Standard de bază privind emisiile de zgomot:

Standardul SR EN ISO 3744:1997;

Suprafața de încercare:

Standardul SR ISO 6395:2003

Suprafața de măsurare / numărul de poziții al microfoanelor / măsurarea distanței:

Standardul SR ISO 6395:2003

Condițiile de operare în timpul încercării:

Încercare în sarcină:

Standardul SR ISO 6395:2003, Anexa A

Perioada(perioadele) de observație / determinarea nivelului puterii acustice rezultate dacă există mai multe condiții de lucru:

Standardul SR ISO 6395:2003, Anexa A

21. Încărcătoare - excavator

Standard de bază privind emisiile de zgomot:

Standardul SR EN ISO 3744:1997

Suprafața de încercare:

Standardul SR ISO 6395:2003

Suprafața de măsurare / numărul de poziții al microfoanelor / măsurarea distanței:

Standardul SR ISO 6395:2003

Condițiile de operare în timpul încercării:

Încercare în sarcină:

Standardul SR ISO 6395:2003, Anexa D

Perioada (perioadele) de observație / determinarea nivelului puterii acustice rezultate dacă se folosesc mai multe condiții de lucru :

Standardul SR ISO 6395:2003, Anexa D

22. Containere pentru sticlă reciclabilă

Standard de bază privind emisiile de zgomot:

Standardul SR EN ISO 3744:1997

Pentru acest cod de încercare de zgomot, se folosește nivelul de presiune acustică al unui eveniment-unic $L_{p,1s}$, așa cum este definit în SR EN ISO 3744:1997, punctul 3.2.2, pentru măsurarea nivelului de presiune acustică la pozițiile microfoanelor.

Corecția de mediu K_{2A}

Măsurare în aer liber

$K_{2A}=0$

Măsurări în incinte

Valoarea constantei K_{2A} , determinată conform Anexei A la standardul SR EN ISO 3744:1997, va fi $\leq 2,0$ dB, caz în care nu se va ține seama de constanta K_{2A} ,

Condițiile de operare în timpul încercării:

Măsurarea zgomotului se va face în timpul unui ciclu complet, respectiv pentru cazul containerului neîncărcat și pentru cazul în care în container se introduc 120 de sticle.

Caracteristicile acestor sticle sunt redate mai jos:

- capacitate: 75 cl

- greutate: 370 ± 30 g.

Operatorul prinde fiecare sticlă de partea superioară (gâtul sticlei), având fundul îndreptat către gura de încărcare, apoi o introduce cu grijă prin gura de încărcare în direcția centrului containerului, evitându-se dacă este posibil lovirea sticlelor de pereții containerului.

Se folosește numai o singură gură de încărcare pentru introducerea sticlelor în container, aceasta fiind cea mai apropiată de al 12 –lea microfon de măsurare.

Durata (duratele) de observație / determinarea nivelului puterii sunetului dacă se folosește mai mult de o condiție de operare

Pentru determinarea nivelului ponderat A al presiunii acustice, este preferabil, ca acesta să fie măsurat simultan cu 6 microfoane, pentru fiecare sticlă aruncată în container.

Nivelul ponderat A de determinare al presiunii acustice mediu pe suprafața de măsurare este calculat în conformitate cu standardul SR EN ISO 3744:1997, punctul 8.1.

Nivelul ponderat A de determinare al presiunii acustice mediu al tuturor celor 120 de sticle, calculată ca medie logaritmică a nivelului ponderat A de determinare al presiunii acustice mediu pe suprafața de măsurare .

23. Gredere

Standard de bază privind emisiile de zgomot:

Standardul SR EN ISO 3744:1997

Suprafața de încercare:

Standardul SR ISO 6395:2003

Suprafața de măsurare / numărul de poziții al microfoanelor / distanța de măsurat:

Standardul SR ISO 6395:2003

Condițiile de operare în timpul încercării:

Încercare în sarcină:

conform standardului SR ISO 6395:2003, Anexa B

Perioada (perioadele) de observație / determinarea nivelului puterii sunetului rezultat dacă există mai multe condiții de lucru:

Standardul SR ISO 6395:2003, Anexa B

24. Mașini pentru tăiat iarba/mașini pentru tăiat margini de peluză

Vezi Nr. 2

Mașina de tăiat va fi poziționată de un dispozitiv adecvat în așa fel încât dispozitivul de tăiere să fie situat deasupra centrului emisferei. Pentru mașinile de tăiat iarba, centrul dispozitivului de

tăiere se va afla la o distanță de 50 mm deasupra solului. Pentru reglarea lamelor mașinii, tăișul va fi fixat cât mai aproape posibil de suprafața de încercare.

25. Mașini pentru tăiat gard viu

Standard de bază privind emisiile de zgomot:

Standardul SR EN ISO 3744:1997

Suprafața de încercare:

Standardul SR ISO 11094:2003,

În caz de dispută, măsurările vor fi efectuate în aer liber, pe o suprafață artificială (punctul 4.1.2 din SR ISO 11094:2003)

Corecția de mediu K_{2A}

Măsurare în aer liber

$K_{2A}=0$

Măsurări în incinte

Valoarea constantei K_{2A} , determinată fără a utiliza o suprafață artificială, în conformitate cu Anexa A din standardul SR EN ISO 3744:1997 va fi $\leq 2,0$ dB, caz în care nu se va ține seama de constanta K_{2A} .

Suprafață de măsurare / numărul și poziționarea microfoanelor / măsurarea distanței:

Standardul SR ISO 11094:2003,

Condițiile de operare în timpul încercării:

Montarea echipamentului

Mașina pentru tăierea gardului viu, va fi ținută în poziție normală, pentru a putea fi folosită sau de o persoană, sau de un dispozitiv adecvat, astfel încât dispozitivul de tăiat al mașinii să fie situat deasupra centrului emisferei.

Încercare în sarcină

Foarfece mașinii de tuns va funcționa la viteza nominală cu dispozitivul de tăiere în funcțiune.

Perioada de observație

Perioada de observație va fi de cel puțin 15 secunde.

26. Vehicule pentru spălare cu înaltă presiune

Standard de bază privind emisiile de zgomot:

Standardul SR EN ISO 3744:1997

Condițiile de operare în timpul încercării:

Încercare în sarcină

Spălătorul de înaltă presiune va fi încercat în poziție fixă. Motorul și componentele auxiliare vor funcționa la viteza prescrisă de producător pentru funcționarea echipamentului de lucru; pompa (pompele) de înaltă presiune funcționează la puterea maximă, pentru a furniza presiunea indicată de fabricant. Prin folosirea unei duze modificate, valva de reducere a presiunii se va afla chiar în punctul de trecere a jetului. Zgomotul de curgere al duzei nu va avea influență asupra rezultatelor măsurărilor.

Perioada de observație

Perioada de observație va fi de cel puțin 30 secunde

27. Mașini cu jet de apă cu înaltă presiune

Standard de bază privind emisiile de zgomot:

Standardul SR EN ISO 3744:1997

Suprafața de măsurare / numărul și poziționarea microfoanelor / măsurarea distanței:

Paralelipiped / conform: Standardul SR EN ISO 3744:1997, cu latura de $d=1$ m.

Condițiile de operare în timpul încercării:

Montarea echipamentului

Mașina de spălat cu jet de apă de înaltă presiune va fi instalată pe un plan reflectant: mașinile vor fi așezate pe un suport cu înălțimea de 0,40 m, dacă producătorul nu cere altfel în condițiile de instalare.

Încercare în sarcină

Mașina de spălat cu jet de apă de înaltă presiune va fi adusă în poziție fixă conform cu cea prescrisă de producător. În timpul Încercării diuza va fi cuplată la mașina de spălat cu jet de apă de înaltă presiune care produce cea mai mare presiune dacă este folosită conform cu instrucțiunile producătorului.

Perioada de observație

Perioada de observație va fi de cel puțin 15 secunde

28. Ciocan hidraulic

Standard de bază privind emisiile de zgomot:

Standardul SR EN ISO 3744:1997

Suprafața de măsurare / numărul de poziții al microfoanelor / măsurarea distanței:

Semisferă / 6 microfoane, conform secțiunii A ,paragraf 5 / $r = 10m$

Condiții de operare în timpul încercărilor:

Montarea echipamentului

Pentru încercare ciocanul este atașat la un suport și o structură specială tip bloc va fi folosită. Figura 28.1 redă caracteristicile acestei structuri, iar figura 28.2 arată poziția suportului.

Suportul

Suportul pentru încercarea ciocanului trebuie să îndeplinească cerințele specificațiilor tehnice de încercare a ciocanului în special pentru domeniul de greutate, puterea hidraulică, presiunea în conducta de alimentare cu ulei, și în conducta de retur pentru egalizarea presiunii.

Montajul

Montajul mecanic, la fel ca și conexiunile (furtune, conducte) trebuie să corespundă cu specificațiile existente în datele tehnice ale ciocanului. Trebuie eliminat orice zgomot semnificativ produs de conducte și diverse componente mecanice necesare pentru instalare. Toate conexiunile între conexiunile componentelor trebuie să fie bine strânse.

Stabilitatea ciocanului și forța de prindere statică

Ciocanul va fi bine fixat pe suport pentru a-i conferi acestuia aceeași stabilitate ca și pentru condițiile normale de lucru. Ciocanul trebuie să lucreze în poziție verticală.

Unealta

Pentru măsurări va fi folosit un ciocan fără vârf. Lungimea ciocanului trebuie să întrunească cerințele din Figura 28.1 (blocul de încercare).

Încercare în sarcină

Puterea hidraulică de admisie și debitul de ulei

Condițiile de lucru ale ciocanului hidraulic pot fi ajustate corespunzător, măsurate și raportate împreună cu valorile corespunzătoare stipulate în specificațiile tehnice. În timpul încercării, ciocanul poate fi folosit astfel încât să poată fi atinsă 90 %, sau mai mult, din valoarea maximă a puterii hidraulice de admisie și a debitului de ulei al ciocanului.

Trebuie avut grijă ca toate incertitudinile din lanțul de măsurare ale p_s și Q , sunt ținute în marja 5 %. Acest lucru asigură determinarea puterii hidraulice de admisie a ciocanului cu o eroare de 10 %. Presupunând o dependență lineară între puterea hidraulică de admisie și puterea sunetului emis, rezultă o variație mai mică de 0,4 dB în determinarea nivelului puterii sunetului.

Componente ajustabile ce influențează puterea ciocanului

Presetarea tuturor acumulatorilor, valvelor de presiune centrale și altor componente care pot fi reglate trebuie realizată conform valorilor din datele tehnice. Dacă una din vitezele de lovire este opțională, măsurările trebuie să se facă folosind toate setările. Sunt prezentate valorile minime și maxime .

Mărimi ce trebuie măsurate:

p_s - valoarea medie a presiunii hidraulice de alimentare în timpul funcționării ciocanului, inclusiv pentru cel puțin 10 lovituri;

Q - valoarea medie a fluxului de intrare al uleiului spărgătorului măsurată simultan cu p_s ;

T - temperatura uleiului trebuie să fie cuprinsă între +40/+60 °C în timpul măsurărilor ; temperatura dispozitivului hidraulic a spărgătorului trebuie stabilizată la temperatura normală de lucru înaintea începerii măsurărilor ;

P_a - presiunile gazului de preumplere pentru toti cilindrii trebuie să fie măsurată în regim static (fără ca spărgătorul să funcționeze), la temperatura ambiantă constantă de +15/+25°C. Temperatura ambiantă măsurată trebuie să fie înregistrată cu presiunea gazului de umplere a cilindrilor măsurată.

Parametrii ce trebuie evaluați din parametrii de funcționare măsurați:

P_{IN} - *puterea hidraulică furnizată pe secțiunea de îngustare* $P_{IN} = p_s \cdot Q$

Măsurarea presiunii hidraulice furnizate, p_s

- presiunea p_s trebuie să fie măsurată cât mai aproape posibil de orificiul de intrare IN-port al ciocanului;

- presiunea p_s va fi măsurată cu un manometru (diametru minim de 100 mm, și o clasă de precizie de 1,0 % FSO) ;

Debitului de ulei pe secțiunea de îngustare , Q

- Q trebuie măsurat de la presiunea conductei de alimentare cât mai aproape de orificiul de intrare IN-port al ciocanului;

- Q , trebuie măsurat cu un debitmetru electronic (clasa de precizie 2,5 % din valoarea citită a debitului).

Punctul de măsurare a temperaturii uleiului, T

- T va fi măsurată în rezervorul de ulei sau în conducta hidraulică de legătură cu ciocanul

Punctul de măsurare va fi specificat în raport

- precizia de citire a temperaturii trebuie să fie de 2°C față de valoarea reală

Perioada de observație / determinarea nivelului puterii sonore rezultate:

Perioada de observație va fi de cel puțin 15 secunde

Măsurările vor fi repetate de 3 ori sau chiar mai mult, dacă este necesar. Rezultatul final este calculat ca medie aritmetică, a două cele mai mari valori, care nu diferă cu mai mult de 1 dB.

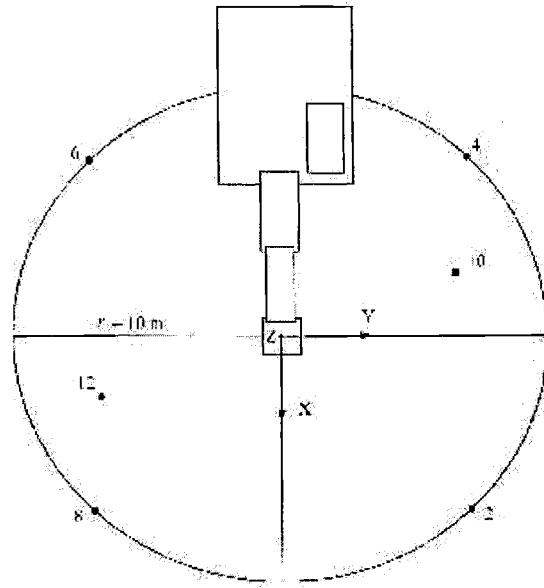


Figura 28.1

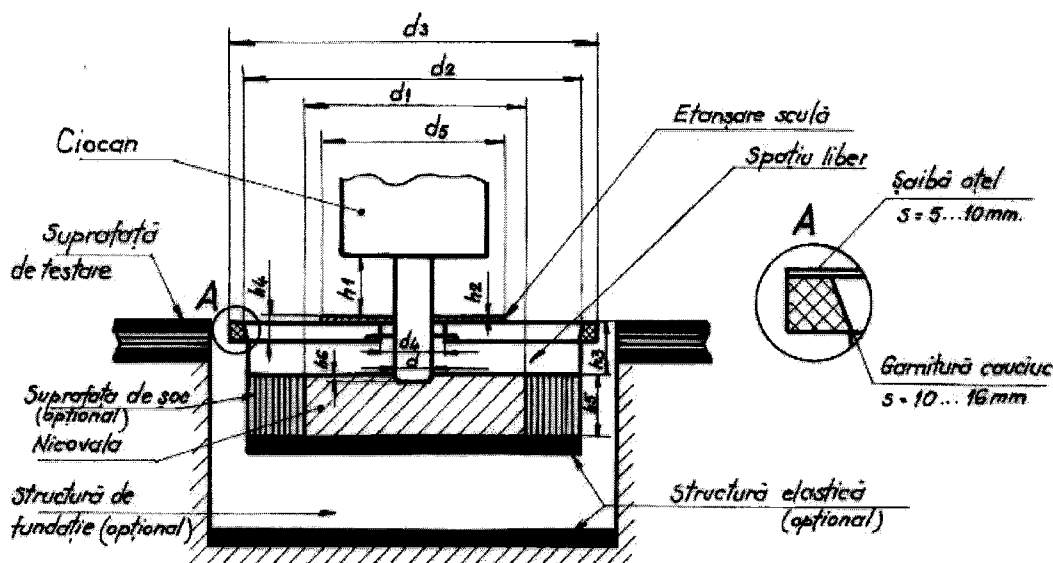


Figura 28.2

Definiții

- d - Diametrul sculei (mm);
- d_1 - Diametrul nicovalei, 1200 - 100 mm;
- d_2 - Diametrul interior al structurii suportului nicovalei, ≤ 1800 mm;
- d_3 - Diametrul platformei blocului de încercare, ≤ 2200 mm;
- d_4 - Diametrul deschiderii sculei în platformă, ≤ 350 mm;;
- d_5 - Diametrul dispozitivului de etanșare al sculei, ≤ 1000 mm;
- h_1 - Lungimea vizibilă a sculei între partea cea mai joasă a carcasei și partea superioară a suprafeței dispozitivului de etanșare al sculei, (mm), $h_1 = d - d/2$;
- h_2 - Grosimea dispozitivului de etanșare al sculei deasupra platformei, ≤ 20 mm (dacă dispozitivul de etanșare al sculei este așezat sub platformă, grosimea ei nu este limitată; poate fi confecționat dintr-un cauciuc spongios);
- h_3 - Distanța între partea superioară a platformei și partea superioară a suprafeței nicovalei, 250 - 50 mm;
- h_4 - Grosimea cauciucului spongios izolant al platformei, ≤ 30 mm;
- h_5 - Grosimea nicovalei, 350 - 50 mm;
- h_6 - Penetrația sculei, ≤ 50 mm.

Dacă se folosește o structură bloc de formă pătrată, lungimea maximă a ei este de 0,89 x diametrul corespunzător

Spațiul gol dintre platformă și nicovală poate fi umplut cu cauciuc spongios sau alt material absorbant, cu densitatea $< 220 \text{ Kg} / \text{m}^3$,

29. Grupuri de acționare hidraulică**Standard de bază privind emisiile de zgomot:**

Standardul SR EN ISO 3744:1997

Condiții de operare în timpul încercărilor:**Montarea echipamentului**

Compactor acționat hidraulic va fi instalat pe un plan reflectant; compactorul acționat hidraulic skid-mounted va fi așezat pe un suport cu înălțimea de 0,40 m, dacă producătorul nu stabilește altfel în condițiile de instalare.

Încercare în sarcină

În timpul încercării, nici o altă sculă nu va fi cuplată la compactorul acționat hidraulic. Compactorul acționat hidraulic va fi adus în poziție fixă conform cu cea prescrisă de producător. El va funcționa la viteza nominală și presiune nominală. Viteza și presiunea nominală sunt cele din instrucțiunile furnizate cumpărătorului.

Perioada de observație

Perioada de observație va fi de cel puțin 15 secunde

30. Mașini de tăiat rosturi**Standard de bază privind emisiile de zgomot:**

Standardul SR EN ISO 3744:1997

Condițiile de operare în timpul încercării:**Încercare în sarcină**

Freza va fi echipată cu lama cea mai mare prevăzută de producător în instrucțiunile furnizate cumpărătorului. Motorul va funcționa la turație maximă, cu freza în poziție staționară.

Perioada de observație

Perioada de observație va fi de cel puțin 15 secunde

31. Compactor pentru gropi de gunoi, tip încărcător cu cupă

Vezi nr. 37

32. Cositoare de gazon**Standard de bază privind emisiile de zgomot:**

Standardul SR EN ISO 3744:1997;

Suprafața de încercare:

Standardul SR ISO 11094:2003,

în caz de neconcordanță, măsurările vor fi efectuate în aer liber pe o suprafață artificială (punctul 4.1.2 din standardul SR ISO 11094:2003,)

Corecția de mediu K_{2A}

Măsurare în aer liber :

$K_{2A}=0$

Măsurări în incinte :

Valoarea constantei K_{2A} , determinată fără a utiliza o suprafață artificială și în conformitate cu Anexa A la standardul SR EN ISO 3744:1997, va fi $\leq 2,0$ dB, caz în care K_{2A} nu va fi luată în considerare .

Suprafața de măsurare / numărul de poziții al microfoanelor / măsurarea distanței :

Standardul SR ISO 11094:2003,

Condiții de lucru în timpul încercării**Montarea echipamentului**

Dacă roțile mașinii de tuns gazonul pot cauza o tasare a suprafeței artificiale de mai mult de 1 cm, roțile vor fi plasate pe suporturi pentru a fi la nivel cu suprafața artificială înainte de tasare. Dacă dispozitivul de tăiere nu poate fi separat de roțile acționate ale mașinii de tuns, utilajul va fi încercat pe suporturi cu dispozitivul de tăiere funcționând la turația maximă indicată de fabricant. Suportii vor fi confecționați astfel încât ei să nu influențeze rezultatele măsurării.

Încercare în gol :

Standardul SR ISO 11094:2003,

Perioada de observație

Standardul SR ISO 11094:2003,

33. Mașini de tăiat gazon/mașini de tăiat margini de gazon

Vezi poz. 32 .

Utilajul va fi poziționat de un dispozitiv adecvat într-un mod încat dispozitivul de tăiat să fie situat deasupra centrului emisferei. Pentru mașinile de tăiat gazonul, centrul dispozitivului de tăiere va fi menținut la o distanță de aproximativ 50 mm deasupra solului. Pentru ajustarea cuțitelor mașinii, mașina de ajustat gazon va fi fixată cât mai aproape posibil de suprafața de încercare.

34. Mașini pentru îndepărtat frunze prin suflare

Standard de bază privind emisiile de zgomot:

Standardul SR EN ISO 3744:1997;

Suprafața de încercare :

Standardul SR ISO 11094:2003,

În caz de neconcordanță, măsurările vor fi efectuate în aer liber pe o suprafață artificială, (punctul 4.1.2 din standardul SR ISO 11094:2003,).

Corecția de mediu K_{2A} :

Măsurare în atmosferă :

$K_{2A}=0$

Măsurare în incintă :

Valoarea constantei K_{2A} , determinată fără a utiliza o suprafață artificială și în conformitate cu Anexa A la standardul SR EN ISO 3744:1997, va fi $\leq 2,0$ dB, caz în care K_{2A} nu va fi luată în considerare .

Suprafața de măsurare / numărul de poziții al microfoanelor / măsurarea distanței :

Standardul SR ISO 11094:2003,

Condiții de lucru în timpul încercării

Montarea echipamentului

Ventilatorul de frunze va fi montat în poziție normală de funcționare, astfel încât suflanta să fie situată la o înălțime de (50 – 25 mm), deasupra centrului emisferei; dacă ventilatorul de frunze este portabil, va fi susținut atât de o persoană cât și de un dispozitiv corespunzător.

Încercare în sarcină

Ventilatorul va funcționa la turație nominală, și la debitul nominal de aer prescris de producător.

Perioada de observație:

Perioada de observație va fi de cel puțin 15 secunde

Notă: Dacă ventilatorul de frunze poate fi folosit și ca dispozitiv colector de frunze, el va fi încercat în ambele configurații; în acest caz va fi folosită cea mai mare valoare

35. Mașini pentru colectat frunze

Standard de bază privind emisiile de zgomot:

Standardul SR EN ISO 3744:1997;

Suprafața de încercare :

Standardul SR ISO 11094:2003,

în caz de neconcordanță măsurările vor fi efectuate în aer liber pe o suprafață artificială (punctul 4.1.2 din standardul SR ISO 11094:2003,)

Corecția de mediu K_{2A}

Măsurare în aer liber :

$K_{2A}=0$

Măsurări în incinte :

Valoarea constantei K_{2A} , determinată fără a utiliza o suprafață artificială și în conformitate cu Anexa A la standardul SR EN ISO 3744:1997, va fi $\leq 2,0$ dB, caz în care K_{2A} nu va fi luată în considerare .

Suprafața de măsurare / numărul de poziții al microfoanelor / măsurarea distanței:

Standardul SR ISO 11094:2003,

Condiții de încercare:

Montarea echipamentului

Colectorul de frunze va fi montat în poziție normală de funcționare, astfel încât dispozitivul de colectare să fie situat la 50 ± 25 mm deasupra centrului semisferei; dacă colectorul de frunze este ținut manual, va fi susținut atât de o persoană cât și de un dispozitiv corespunzător

Încercare în sarcină

Colectorul va funcționa la turație nominală, și la debitul nominal de aer prescris de fabricant

Perioada de observație

Perioada de observație va fi de cel puțin 15 secunde

Notă: Dacă colectorul de frunze mai poate fi folosit și ca dispozitiv exhaustor de frunze, el va fi încercat în ambele configurații; în acest caz va fi folosită valoarea cea mai ridicată

36. Automacarale, acționate de motor cu combustie internă, cu contragreutate

Standard de bază privind emisiile de zgomot:

Standardul SR EN ISO 3744:1997

Condițiile de operare în timpul încercării:

Vor fi respectate cerințele de securitate și informațiile producătorului

Regimul de ridicare

Cu motostivuitoarea în poziție staționară și având încărcătura, (un material ne-izolant fonic, exemplu: oțel sau beton; cel puțin 70% din capacitatea actuală menționată în instrucțiunile producătorului), ridicată, de la cea mai joasă poziție, cu viteza maximă, la înălțimea de ridicare aplicabilă acestui tip de motostivuitoare industrială în conformitate cu standardele europene relevante din seria "securitatea moto-stivuitoarelor industriale". Dacă înălțimea maximă de ridicare în acest caz este mică, ea poate fi utilizată în măsurările individuale. Înălțimea de ridicare va fi înscrisă în raportul de încercare.

Regimul de deplasare

Se deplasează utilajul, neîncărcat, la viteza maximă de la o poziție inițială, până la o distanță egală cu de trei ori lungimea sa, marcată A-A, (linia care unește microfoanele din pozițiile 4 și 6); se va continua deplasarea mașinii cu accelerația sa maximă până la linia B-B (linia care unește microfoanele din pozițiile 2 și 8). Când spatele mașinii a trecut linia B-B, pedala de accelerație poate fi eliberată.

Dacă mașina are o transmisie cu mai multe trepte, se va selecta viteza care asigură cea mai mare viteză posibilă peste distanța măsurată

Perioada (perioadele) de observație / determinare a nivelului intensității acustice dacă se utilizează mai mult decât o condiție de funcționare:

Perioada de observație este:

- pentru regimul de ridicare: pe parcursul întregului ciclul de ridicare ;
- pentru regimul de deplasare: perioada de timp începe când centrul mașinii trece linia A-A și se termină când centrul mașinii atinge linia B-B.

Nivelul de putere acustică rezultat pentru toate tipurile de motostivuitoare se poate calcula cu formula:

$$L_{WA} = 10 \log (0,7 \times 10^{0,1 L_{WAc}} + 0,3 \times 10^{0,1 L_{WAa}})$$

Unde indicele "a" indică "regimul de ridicare" și indicele "c" indică regimul de deplasare.

37. Încărcătoare

Standard de bază privind emisiile de zgomot:

Standardul SR EN ISO 3744:1997;

Suprafața de încercare :

Standardul SR ISO 6395:2003

Suprafața de măsurare / numărul de poziții al microfoanelor / măsurarea distanței:

Standardul SR ISO 6395:2003

Condițiile de operare în timpul încercării:

Montarea echipamentului

Încărcătoare cu șenile vor fi încercate pe o locație corespunzătoare cu punctul 6.3.3 din Standardul SR ISO 6395:2003

Încercare în sarcină

Standardul SR ISO 6395:2003, Anexa C

Perioada(perioadele) de observație / determinarea nivelului intensității sunetului rezultat dacă se folosesc mai multe condiții de lucru:

Standardul SR ISO 6395:2003, Anexa C

38. Macarile mobile

Standard de bază privind emisiile de zgomot:

Standardul SR EN ISO 3744:1997

Condițiile de operare în timpul încercării:

Montarea echipamentului

Dacă macaraua este echipată cu picioare, acestea vor fi extinse la maxim și macaraua va fi înălțată pe postamentul ei în poziția de mijloc a posibilei înălțimii a suportului.

Încercare în sarcină

Macaraua mobilă, care urmează a fi încercată, va fi prezentată în versiunea standard conform descrierii producătorului. Puterea motorului, luată în considerare pentru determinarea limitei zgomotului este cea nominală a motorului folosit pentru mișcarea macaralei. Macaraua va fi echipată cu contragreutatea maxim admisă montată pe structura rotitoare.

Înainte de efectuarea oricăror măsurări, motorul și sistemul hidraulic al macaralei mobile vor fi aduse la temperatura normală de lucru, urmând instrucțiunile producătorului și toate procedurile relevante legate de securitate, precizate în manualul de instrucțiuni.

Dacă macaraua mobilă este echipată cu mai multe motoare, prioritar va funcționa motorul ce asigură acționarea macaralei. Motorul pentru deplasarea macaralei va fi oprit.

Dacă motorul macaralei este echipat cu un ventilator, acesta trebuie să funcționeze în timpul încercării. Dacă ventilatorul poate funcționa cu mai multe turații, Încercarea va fi efectuată cu ventilatorul funcționând la turația cea mai mare.

Măsurările pentru macaraua mobilă se vor face în următoarele trei (de la (a) la (c)) sau patru (de la (a) la (d)) condiții:

Pentru toate condițiile de lucru se vor aplica următoarele:

- turația motorului la 3/4 din turația maximă specificată pentru funcționarea macaralei, cu o toleranță de 2%.

- accelerația și decelerația la valoarea maximă fără mișcări periculoase ale încărcăturii sau ale blocului suspendat ;

- mișcări la viteza maximă posibilă stipulate în manualul de instrucțiuni pentru condițiile date;

(a) Ridicarea

Macaraua mobilă trebuie încărcată cu o greutate care să creeze 50% din forța maximă a cablului. Încercarea constă în ridicarea unei greutăți și coborârea imediată la poziția de start. Lungimea brațului macaralei va fi aleasă astfel încât perioada de desfășurare a Încercărilor complete să fie cuprinsă între 15 și 20 secunde.

(b) Rotirea

Cu brațul macaralei fixat la un unghi de 40 până la 50° față de orizontală și fără sarcină, partea superioară a caruciorului macaralei va fi rotită cu 90° spre stânga, urmată imediat de rotirea înapoi la poziția de start. Brațul macaralei va fi fixat la lungimea lui minimă. Perioada de observație va fi: timpul necesar pentru parcurgerea ciclului de funcționare.

(c) Bascularea

Încercarea începe cu ridicarea brațului scurt al macaralei de la poziția de lucru cea mai joasă, urmată imediat de coborârea brațului macaralei în poziția inițială. Mișcarea se va efectua fără sarcină. Durata încercării va fi de cel puțin 20 de secunde.

(d) Telescoparea (dacă este cazul)

Cu brațul macaralei poziționat la 40 până la 50° față de orizontală și fără sarcină, cu brațul macaralei complet retras, cilindrul telescopic numai pentru prima secțiune va fi extins împreună cu prima secțiune până la întreaga lungime și apoi retras imediat împreună cu prima secțiune.

Perioada(perioadele) de observație / determinarea nivelului presiunii acustice rezultate, dacă se folosesc mai multe condiții de lucru

Nivelului presiunii acustice rezultate este calculat funcție de:

i) dacă se folosește telescoparea

$$L_{WA} = 10 \log (0,4 \times 10^{0,1L_{WAa}} + 0,25 \times 10^{0,1L_{WAb}} + 0,25 \times 10^{0,1L_{WAc}} + 0,1 \times 10^{0,1L_{WAd}})$$

ii) dacă nu se folosește telescoparea

$$L_{WA} = 10 \log (0,4 \times 10^{0,1L_{WAa}} + 0,3 \times 10^{0,1L_{WAb}} + 0,3 \times 10^{0,1L_{WAc}})$$

unde

L_{WAa} - este nivelul de putere acustică pentru ciclul de ridicare

L_{WAb} - este nivelul de putere acustică pentru ciclul de rotire

L_{WAc} - este nivelul de putere acustică pentru ciclul de basculare

L_{WAd} - este nivelul de putere acustică pentru ciclul de telescopare (dacă este cazul)

39. Containere mobile pentru deșuri

Standard de bază privind emisiile de zgomot:

Standardul SR EN ISO 3744:1997

Suprafața de încercare:

- Suprafața reflectantă: beton sau asfalt neporos;
- Sală de laborator care are un spațiu liber pe suprafața reflectantă.

Corecția de mediu K_{2A}

Măsurare în aer liber :

$$K_{2A} = 0$$

Măsurări în incinte :

Valoarea constantei K_{2A} , determinată în conformitate cu Anexa A din Standardul SR EN ISO 3744:1997, va fi $\leq 2,0$ dB; în acest caz, K_{2A} nu va mai fi luată în considerare .

Suprafața de măsurare / numărul de poziții al microfoanelor / măsurarea distanței:

Semisferă / șase poziții ale microfoanelor, conform cu Partea A punctul 5 / $r = 3m$

Condițiile de operare în timpul încercării:

Toate măsurările vor fi efectuate cu un container gol.

Încercarea nr.1: trantirea liberă a capacului pe corpul containerului

Pentru a reduce influența lui asupra măsurărilor, operatorul va sta în partea din spate a containerului (partea cu balamalele). Pentru a evita deformarea în timpul căderii, capacul va fi lăsat să cadă, fiind eliberat din zona sa de mijloc.

Măsurarea este efectuată în timpul următorului ciclu, repetat de 20 de ori:

- inițial, capacul se ridică vertical;
- capacul este eliberat în față, dacă este posibil fără a fi împins, operatorul fiind așezat în spatele containerului, fără a se mișca până când capacul se închide ;
- după închiderea completă, capacul este ridicat în poziția inițială.

Nota: Dacă este necesar operatorul se poate deplasa temporar pentru a ridica capacul

Încercarea Nr.2. Deschiderea completă a capacului

Pentru a reduce influența sa asupra încercării, operatorul trebuie să stea în spatele containerului (pe partea balamalei) pentru containerele cu patru roți, sau pe partea dreapta a containerului (între poziția 10 și 12 a microfonului) pentru containerele cu două roți. Capacul trebuie să fie lăsat să cadă de la mijloc sau cât mai aproape de mijlocul său.

Pentru a preîntâmpina orice mișcare a containerului, roțile trebuie să fie blocate pe timpul încercării. Pentru containerele cu două roți, pentru a preîntâmpina orice salt al containerului operatorul îl poate fixa prin așezarea mâinii sale pe rama superioară.

Măsurările se efectuează în conformitate cu următorul ciclu:

- inițial, capacul este deschis orizontal ;
- capacul este lăsat să cadă fără a fi împins ;
- după deschiderea completă, și înainte de o posibilă mișcare brusca, capacul este ridicat în poziția sa inițială.

Încercarea nr.3. Rostogolirea containerului pe un traseu artificial neregulat.

Pentru acest Încercare se folosește o pistă artificială care simulează un teren accidentat. Această pistă de încercare constă din două benzi paralele de plasă de oțel (lunga de 6m și lată de 400 mm) fixate în plan reflectant aproximativ la fiecare 20 cm. Distanța dintre cele două benzi este adaptată în conformitate cu tipul containerului pentru a permite roților să ruleze pe toată lungimea pistei. Condițiile de montaj trebuie să asigure o suprafață plană. Dacă este necesar, pista este fixată de sol cu un material elastic pentru a se evita emiterea de zgomote parazite.

Note: Fiecare bandă poate fi formată din mai multe elemente cu lățimea de 400 mm montate împreună.

Un exemplu de pistă adecvată este dat în Figurile 39.1 și 39.2.

Operatorul este situat în partea dinspre balama a capacului.

Măsurarea este efectuată în timpul în care operatorul trage containerul de-a lungul pistei artificiale, cu o viteză constantă de aproximativ 1 m/s, între punctele A și B (distanța de 4,24m- vezi Figura 39.3) când axa roții, pentru containerul cu două roți sau prima axă a roților pentru containerul cu 4 roți, atinge punctul A sau punctul B. Această procedură se repetă de trei ori pe fiecare direcție.

În timpul încercării, pentru containerul cu 2 roți, unghiul dintre container și pistă trebuie să fie de 45° Pentru containerul cu 4 roți, operatorul trebuie să asigure un contact corespunzător al tuturor roților cu pista.

Perioada(perioadele) de observare / determinare a nivelului puterii sonore rezultat dacă se folosesc mai multe condiții de operare.

Încercările Nr. 1 și 2. Căderea liberă a capacului în direcția corpului containerului și deschiderea completă a capacului.

Dacă este posibil, măsurările se fac simultan la șase poziții ale microfonului. Dacă acest lucru nu este posibil nivelele acustice măsurate la fiecare poziție a microfoanelor vor fi ordonate în ordine crescătoare, iar nivelele puterii acustice vor fi calculate prin asocierea valorilor pentru fiecare poziție a microfonului în conformitatea cu șirul lor.

Nivelul puterii acustice la un singur eveniment A-ponderat, este măsurat pentru fiecare din cele 20 de închideri și 20 deschideri ale capacului la fiecare punct de măsurare.

Nivelele puterii acustice, $L_{WA \text{ închidere}}$ și $L_{WA \text{ deschidere}}$, sunt calculate din media pătratică ale celor mai mari cinci valori dintre cele obținute.

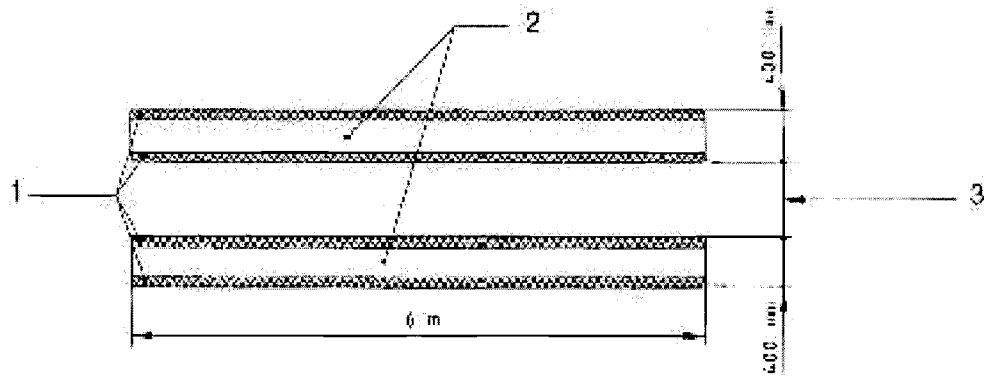
Încercarea Nr.3. Rostogolirea containerului peste o pistă artificială neregulată.

Perioada de observare T trebuie să fie egală cu durata necesară acoperirii distanței între punctul A și punctul B de pe pistă.

Nivelul puterii acustice $L_{WA \text{ rostogolire}}$ este egal cu media a șase valori care diferă prin cel puțin 2 dB. Dacă acest criteriu nu este îndeplinit prin de șase măsurări, atunci ciclul se repetă atât cât este necesar.

Nivelul rezultat al puterii sunetului se calculează cu:

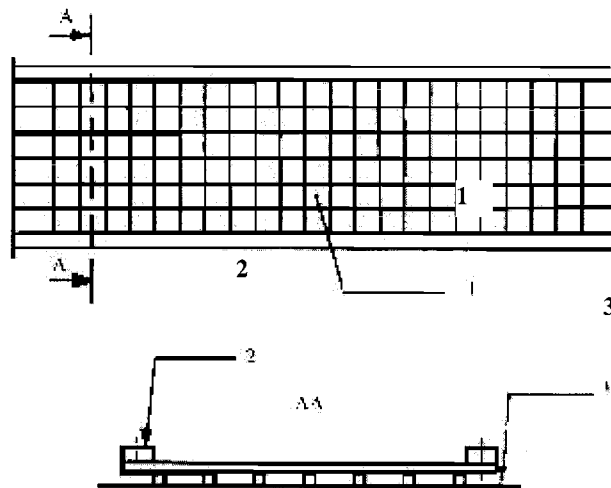
$$L_{WA} = 10 \log \frac{1}{3} (10^{0.1 L_{WA \text{ închidere}}} + 10^{0.1 L_{WA \text{ deschidere}}} + 10^{0.1 L_{WA \text{ rostogolire}}})$$



Unde:

1. Calea de rulare
2. Piese de rostogolire
3. Eventualele adaptări

Figura 39.1



Detaliu de construcție și montajul caii de rostogolire.

1. Banda rigidă de oțel (4 mm)
2. Plasă de sârmă (50 mm x 50 mm)
3. Plan reflectorizant

Figura 39.2

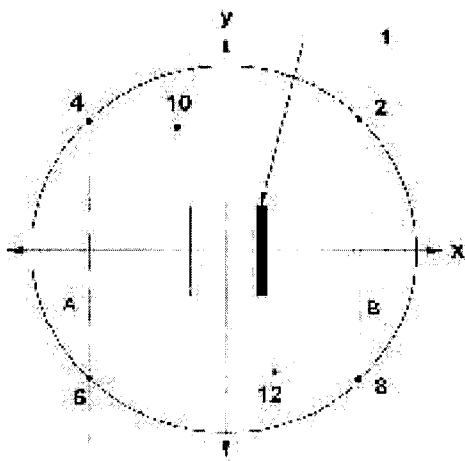


Figura 39.3

Distanța de măsurare

40. Moto-sape (sapă cu motor)

Vezi Nr.32:

Scula trebuie deconectată în timpul măsurărilor

41. Finisoare de pavaj

Standard de bază privind emisiile de zgomot:

Standardul SR EN ISO 3744:1997

Condițiile de operare în timpul încercării:

Încercarea sub sarcină

Motorul mașinii trebuie să funcționeze la turația nominală indicată de fabricant. Toate subansamblele vor fi activate și vor funcționa la următoarele turații:

-sistemul de transport:	cel puțin 10% din valoarea maximă
-sistemul de împrăștiere:	cel puțin 40% din valoarea maximă
-tasarea (viteza, lovirea):	cel puțin 50% din valoarea maximă ;
-vibratoarele (viteza, momentul de dezechilibrare)	cel puțin 50% din valoarea maximă ;
-bare de presiune (frecvență, presiune):	cel puțin 50% din valoarea maximă.

Perioada de observație

Perioada de observație va fi de cel puțin 15 secunde

42. Echipamente pentru piloți de fundații

Standard de bază privind emisiile de zgomot:

Standardul SR EN ISO 3744:1997

Suprafața de încercare:

Standardul SR ISO 6395:2003

Condițiile de operare în timpul încercării:

Încercare în sarcină

Echipamentul pentru piloți de fundație se instalează deasupra unui pilot care este destul de bine încastrat în sol astfel încât echipamentul să lucreze la o viteză constantă. În cazul ciocanelor de baterie, capul trebuie prevăzut cu un cap de lemn nou. Capul pilotului trebuie să fie la o înălțime de 0,50 m deasupra ariei de încercare.

Perioada de observație

Perioada de observație va fi de minimum 15 secunde.

43. Lansatoare de conducte

Vezi Nr. 0

44. Mașini pe șenile pentru piste

Vezi Nr. 0

45. Grupuri electrogene

Standard de bază privind emisiile de zgomot:

Standardul SR EN ISO 3744:1997;

Corecția de mediu K_{2A}

Măsurare în aer liber:

$K_{2A}=0$

Măsurare în interior:

Valoarea constantei K_{2A} determinată fără suprafață artificială și cu respectarea anexei A la Standardul SR EN ISO 3744:1995, va fi ≤ 2 dB, caz în care K_{2A} trebuie ignorat.

Măsurarea suprafeței / numărului a distanței de poziționare / distanța de măsurare:

Semisferă/ 6 poziții ale microfoanelor conform cu partea A pct. 5/ cu partea A pct. 5. Dacă $1 > 2m$: un paralelipiped conform cu Standardul SR EN ISO 3744:1995 pot fi folosite cu o distanța de măsurare de $d=1$ m.

Condițiile de operare în timpul încercării:

Montarea aparaturii

Generatorii de putere trebuie instalați pe planul de reflecție; generatorii de putere montați pe platforme mobile trebuie așezați pe un suport de 0,40 m înălțime dacă nu este indicat altfel de condițiile de instalare ale fabricantului.

Încercare sub sarcină :

Standardul SR ISO 8528-10:2003, pct.9

Perioada de observare :

Perioada de observare trebuie să fie de cel puțin 15 sec.

46. Mașini de măturat

Standard de bază privind emisiile de zgomot:

Standardul SR EN ISO 3744:1995

Condiții de operare în timpul încercării

Încercareul sub sarcină

Mașina de măturat trebuie încercată în poziție staționară. Motorul și unitățile anexe funcționează la viteza prescrisă de producător pentru funcționarea echipamentului de lucru; mătura lucrează la viteza ei maximă, și nu este în contact cu solul; sistemul de aspirare trebuie să lucreze la puterea sa maximă de absorbție, cu o distanță între sol și gura de absorbție a sistemului de absorbție nu mai mare de 25 mm.

Perioada de observare :

Perioada de observare trebuie să fie de cel puțin 15 sec.

47. Autogunoiere

Standard de bază privind emisiile de zgomot:

Standardul SR EN ISO 3744:1997

Condiții de lucru în timpul încercării :

Încercareul sub sarcină

Vehiculul de colectare a gunoiului trebuie să fie încercat în poziție staționară în următoarele condiții de lucru.

1. Motorul trebuie să meargă la turația maximă prevăzută de fabricant. Echipamentul de colectare nu trebuie să funcționeze. Încercareul nu se va face pentru vehiculele care au numai alimentare electrică.

2. Sistemul de compactare funcționează

Vehiculul de colectare a gunoiului și buncărul receptor al deșeurilor sunt goale.

Dacă turația motorului este accelerată automat când funcționează sistemul de compactare, această valoare se va măsura. Dacă valoarea măsurată este mai mică decât turația prevăzută de fabricant cu mai mult de 5%, atunci Încercareul se va efectua cu motorul accelerat din cabină, pentru a se asigura turația prevăzută de fabricant.

Dacă turația motorului pentru sistemul de compactare nu este indicată de fabricant sau dacă vehiculul nu este prevăzut cu un accelerator automat, atunci turația motorului asigurată din cabină trebuie să fie de 1200 rotații pe minut.

3. Dispozitivul de ridicare se mișcă în sus și în jos fără sarcină și fără container. Turația motorului este obținută și controlată ca în cazul funcționării sistemului de compactare (pct.2).

4. Materialul cade în vehiculul de colectare a gunoiului.

Materialele sunt descărcate în vrac cu sistemul de ridicare în buncăr (inițial gol). Un container cu 2 roți cu o capacitate de 240 litri care respecta standardul SR EN 840 – 1:2002, trebuie folosit pentru această operație. Dacă dispozitivul de ridicare nu este capabil să ridice un astfel de container, va fi folosit un container cu o capacitate apropiată de 240 litri. Materialul trebuie să fie alcătuit din 30 de tuburi de PVC, fiecare având o masă aproximativă de 0,4 kg fiecare, și următoarele dimensiuni:

- lungime : 150 mm ± 0,5 mm
- diametrul exterior nominal: 90 mm +0,3/ -0 mm
- adâncimea nominală: 6,7 mm+0,9/-0 mm

Perioada(perioadele) de observare / determinarea nivelului puterii sunetului rezultat dacă sunt folosite mai multe condiții de operare:

Perioada de observare trebuie să fie:

1. Cel puțin 15 secunde. Nivelul puterii acustice rezultat trebuie să fie L_{WA1}
2. Cel puțin trei cicluri complete, dacă sistemul de compactare lucrează automat. Dacă sistemul de compactare nu lucrează automat, ci ciclu cu ciclu, măsurările se vor efectua cel puțin pe durata a trei cicluri. Nivelul puterii acustice rezultat (L_{WA2}) trebuie să aibe valoarea mediei rădăcinii pătrate a trei (sau mai multor) măsurări.

3. Cel puțin trei cicluri complete de lucru în mod continuu, inclusiv integralitatea ridicării dispozitivului de ridicare și coborării dispozitivului de ridicare. Nivelul puterii acustice rezultat (L_{WA3}) trebuie să aibe valoarea mediei rădăcinii pătrate a trei (sau mai multor) măsurări.

4. Cel puțin trei cicluri de lucru complete, fiecare incluzând căderea a 30 de tuburi în buncăr. Fiecare ciclu nu trebuie să depășească 5 sec. Pentru aceste măsurări $L_{pAeq,T}$ este înlocuit cu $L_{pA,1s}$. Nivelul puterii acustice rezultat (L_{WA4}) trebuie să aibe valoarea mediei rădăcinii pătrate a trei (sau mai multor) măsurări.

Nivelul puterii acustice rezultat este calculat de:

$$L_{WA} = 10 \log(0,06 \times 10^{0,1L_{WA1}} + 0,53 \times 10^{0,1L_{WA2}} + 0,4 \times 10^{0,1L_{WA3}} + 0,01 \times 10^{0,1L_{WA4}})$$

Notă: în cazul vehiculului de colectat gunoi alimentat numai electric, coeficientul asociat lui L_{WA1} este considerat a fi egal cu 0.

48. Freze rutiere

Standard de bază privind emisiile de zgomot:

Standardul SR EN ISO 3744:1997

Condiții de lucru în timpul încercării:

Montarea echipamentului

Axa longitudinală a mașinii de mărunțit carosabilul trebuie să fie paralelă cu axa y.

Încercareul sub sarcină

Mașina de mărunțit carosabilul trebuie adusă în starea staționară în intervalul specificat în instrucțiunile furnizate cumpărătorului. Motorul și toate anexele trebuie să funcționeze la vitezele lor specifice mersului în gol.

Perioada de observare

Perioada de observare va fi de cel puțin 15 secunde

49. Scarificatoare

Standard de bază privind emisiile de zgomot:

Standardul SR EN ISO 3744:1997

Suprafața de încercare:

Standardul SR ISO 11094:2003,

În caz de litigiu măsurările trebuie să fie efectuate în aer liber pe o suprafață artificială (pct.4.1.2 din Standardul SR ISO 11094:2003,)

Corecția de mediu K_{2A}

Măsurări în aer liber :

$K_{2A}=0$

Măsurări în interior:

Valoarea constantei K_{2A} determinată fără o suprafață artificială și cu respectarea anexei A din Standardul SR EN 3744:1997 trebuie să fie ≤ 2 dB în care caz K_{2A} trebuie ignorat.

Suprafața de măsurare / numărului pozițiilor microfonului/ distanța de măsurare

Standardul SR ISO 11094:2003,

Condiții de lucru în timpul încercării

Încercareul sub sarcină

Scarificatorul trebuie să funcționeze cu motorul mergând la turația nominală și cu dispozitivele sale de lucru mergând în gol.(funcționand,dar fără a acționa)

Perioada de observare

Perioada de observare va fi de cel puțin 15 secunde

50. Mașini pentru tocat/mărunțit resturi vegetale

Standard de bază privind emisiile de zgomot:

Standardul SR EN ISO 3744:1997

Suprafața de încercare:

Standardul SR ISO 11094:2003,

Corecția de mediu K_{2A}

Măsurare în aer liber :

$K_{2A} = 0$

Măsurare în interior :

Valoarea constantei K_{2A} determinată fără o suprafață artificială și cu respectarea anexei A din Standardul SR EN 3744:1997 trebuie să fie $\leq 2\text{dB}$ în care caz K_{2A} trebuie ignorat.

Suprafața de măsurare / numărului pozițiilor microfonului/ distanța de măsurare

Standardul SR ISO 11094:2003,

Condiții de lucru în timpul încercării

Încercarea sub sarcină

Tocătorul / mărunțitorul trebuie încercat tocând una sau mai multe bucați de lemn.

Ciclul de lucru constă din tocarea unei bucați rotunde de lemn (brad uscat sau placaj), de cel puțin 1,5 m lungime, care este ascuțit la un capăt și are un diametru aproximativ egal cu maximum prevăzut din proiectare de a fi acceptat de tocător în conformitate cu instrucțiunile producătorului.

Perioada de observare / determinare a nivelului de acustic rezultat :

Perioada de observare trebuie încheiată atunci când nu mai este deloc material în zona de tocare, dar nu trebuie să depășească 20 sec. Dacă ambele condiții de funcționare sunt posibile atunci se înregistrează nivelul de puterea acustică maxim.

51. Mașini de dezăpezit, cu organe rotative

Standard de bază privind emisiile de zgomot:

Standardul SR EN ISO 3744:1997

Condiții de lucru în timpul încercării

Încercarea sub sarcină

Aruncătorul de zăpada trebuie încercat în poziție staționară. Aruncătorul de zăpada, în conformitate cu recomandările producătorului, trebuie să lucreze cu echipamentul său de lucru la viteza maximă și cu motorul la viteza corespunzătoare.

Perioada de observare

Perioada de observare trebuie să fie de cel puțin 15 sec.

52. Vehicule pentru vidanjare

Standard de bază privind emisiile de zgomot:

Standardul SR EN ISO 3744:1997

Condiții de lucru în timpul încercării

Încercarea sub sarcină

Vehiculul aspirator trebuie încercat în poziție staționară. Motorul și unitățile auxiliare lucrează la viteza indicată de producător pentru funcționarea echipamentului de lucru; pompa (pompele) de vacuum lucrează la viteza ei(lor) maximă indicată de producător. Echipamentul de aspirare este folosit în așa fel încât presiunea internă să fie egală cu presiunea externă (0% vacuum). Zgomotul de scurgere a duzei de aspirare nu trebuie să aibă nici-o influență asupra rezultatelor măsurării.

Perioada de observare

Perioada de observare va fi de cel puțin 15 secunde

53. Macarale turn

Standard de bază privind emisiile de zgomot:

Standardul SR EN ISO 3744:1997

Suprafața de măsurare / numărului pozițiilor microfonului/ distanța de măsurare

Măsurări la nivelul solului

semisferă/ 6 microfoane poziționate conform Partii A paragraf 5/ conform Partii A paragraf 5.

Măsurări făcute la înălțimea brațului macaralei

Atunci când mecanismul de ridicare este poziționat la înălțimea brațului macaralei, suprafața de măsurare trebuie să fie o sferă cu raza de 4 m, centrul acesteia trebuie să coincidă cu centrul geometric al vinciului.

Atunci când măsurările se efectuează cu mecanismul de ridicare la nivelul staționar al macaralei, suprafața de măsurare este o sferă ; Suprafața(S) este egală cu 200 m² .

Pozițiile microfonului vor fi după cum urmează (vezi figura 53.1):

Patru poziții ale microfonului pe un plan orizontal trecând prin centrul geometric al mecanismului (H=h/2)

cu L=2,80 m

și d=2,80 -1/2

L=jumătatea idistanței dintre două poziții consecutive ale microfonului ;

l=lungimea mecanismului (de a lungu axei brațului) ;

b=lățimea mecanismului ;

h=înălțimea mecanismului ;

d=distanța între suportul microfonului și mecanism pe direcția brațului .

Celelalte două poziții ale microfonului trebuie să se găsească în punctele de intersecție ale sferei și linia verticală ce trece prin centrul geometric al mecanismului

Condiții de lucru în timpul încercării*Montarea echipamentului*

Măsurarea echipamentului de ridicare

Mecanismul de ridicare în timpul încercării trebuie montat într-unul din următoarele moduri.

Poziția trebuie descrisă în raportul de încercare.

(a) Mecanismul de ridicare la nivelul solului

Macaraua montată trebuie plasată pe o suprafață dreaptă reflectantă de ciment sau asfalt neporos.

(b) Mecanismul de ridicare staționar pe braț

Mecanismul de ridicare trebuie să fie la minimum 12 m de sol

(c) Mecanismul de ridicare fixat la sol

Mecanismul de ridicare trebuie fixat pe o suprafață dreaptă reflectantă de ciment sau asfalt neporos.

Măsurarea generatorului de energie

Când generatorul de energie este atașat la macara, fie că este sau nu legat de mecanismul de ridicare, macaraua trebuie montată pe o suprafață dreaptă reflectantă de ciment sau asfalt neporos.

Atunci când mecanismul de ridicare este situat pe braț, măsurările de zgomot pot fi efectuate cu mecanismul montat pe braț sau fixat pe sol.

Atunci când sursa de energie care alimentează macaraua este independentă de aceasta (provine de la rețea sau de la generator electric sau de la o sursă de energie hidraulică ori pneumatică) se măsoară numai zgomotul vinciului.

Atunci când generatorul de energie este atașat de macara, generatorul de energie și mecanismul de ridicare trebuie măsurate separat dacă ele nu sunt combinate. Cand cele două dispozitive sunt combinate măsurările se vor referi la tot ansamblul.

Pe durata încercării mecanismul de ridicare și generatorul de energie trebuie instalate și folosite în conformitate cu instrucțiunile fabricantului

Încercareul fără sarcină

Generatorul de energie încorporat în macara trebuie să funcționeze la puterea maximă prevăzută de fabricant.

Mecanismul de ridicare trebuie să funcționeze fără încărcare, cu tamburul rotindu-se cu o viteză corespunzătoare vitezei maxime de deplasare a carligului atât la coborâre cât și la ridicare. Această viteză trebuie specificată de fabricant. Se va utiliza pentru rezultatele încercării cel mai mare din două nivele ale puterii acustice (de la coborâre sau de la urcare).

Încercareul sub sarcină

Generatorul de energie încorporat în macara va lucra la puterea maximă prevăzută de fabricant. Mecanismul de ridicare va lucra cu o tensiune pe cablu la tambur corespunzătoare cu sarcină maximă (la raza minimă) cu carligul mișcându-se la viteza maximă. Valorile sarcinii și vitezei trebuie specificate de fabricant. Viteza trebuie verificată în timpul încercării.

Perioada(perioadele) de observare / determinare a nivelului acustic rezultat în cazul în care se folosesc mai multe condiții de operare.

Pentru măsurările nivelului presiunii acustice a mecanismului de ridicare, perioada de măsurare trebuie să fie (t_r+t_f) secunde:

t_r - fiind perioada, în secunde, înainte de activarea frânei, cu mecanismul de ridicare lucrând în modul arătat mai înainte Pentru scopul încercării $t_r = 3$ secunde

t_f -fiind perioada în secunde între momentul în care frâna este activată și cel în care cârligul ajunge în poziție completă de repaus .

Dacă este folosit un integrator perioada de integrare trebuie să fie egală cu (t_r+t_f) secunde.

Valoarea mediei rădăcinii pătrate a poziției microfonului va fi dată de:

$$L_{pi}=10 \lg \left(t_r \cdot 10^{0,1L_{ri}} + t_f \cdot 10^{0,1L_{fi}} \right) (t_r+t_f)^{-1};$$

L_{ri} fiind nivelul presiunii sunetului la poziția microfonului i pe perioada t_r ;

L_{fi} fiind nivelul presiunii sunetului la poziția microfonului i pe perioada de frânare ;

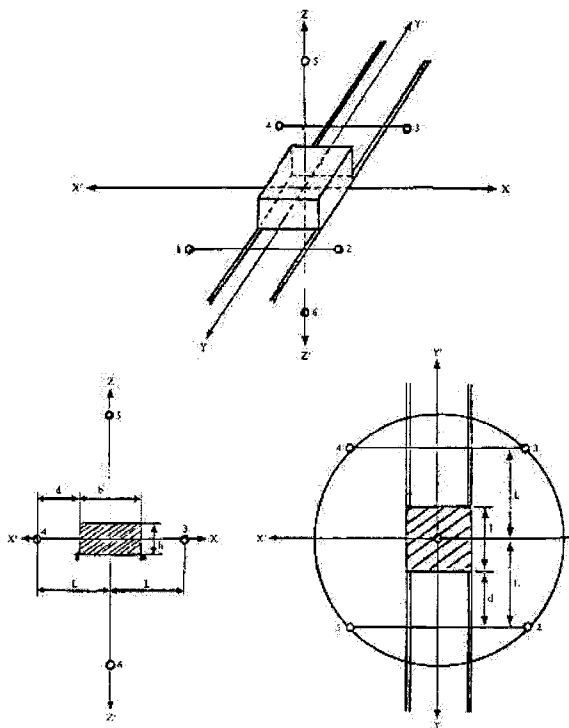


Figura 53.1

Poziționarea microfonului atunci când mecanismul de ridicare se afla pe braț

54. Săpătoare de sanțuri

Vezi Nr. 0

55. Autobetoniere**Standard de bază privind emisiile de zgomot:**

Standardul SR EN ISO 3744:1997

Condițiile de operare în timpul încercării*Încercareul sub sarcină*

Betoniera trebuie încercată în poziție staționară. Toba este umplută cu ciment de consistență medie (măsură de propagare între 42 și 47 cm) în conformitate cu capacitatea specificată. Motorul de antrenare a tobei trebuie să lucreze la turația care produce viteza maximă de rotire a tobei indicată în instrucțiunile furnizate de vânzător.

Perioada de observare:

Perioada de observare va fi de cel puțin 15 sec.

56. Grupuri de pompare a apei**Standard de bază privind emisiile de zgomot:**

Standardul SR EN ISO 3744:1997

*Suprafața de măsurare / numărului pozițiilor microfonului/ distanța de măsurare*Paralelipiped/ în conformitate cu Standardul SR EN ISO 3744:1997 cu distanța de măsurare $d=1$ m**Condiții de operare în timpul încercării***Montarea echipamentului*

Unitatea de pompare a apei trebuie instalată pe un plan reflectant: unitățile de pompare apă montate pe un cadru trebuie plasate pe un suport având înălțimea de 0,40 m, dacă nu sunt alte cerințe în instrucțiunile de instalare ale producătorului.

Încercareul sub sarcină

Motorul trebuie să funcționeze la punctul de maximă eficiență indicat în instrucțiunile furnizate de fabricant.

Perioada de observare:

Perioada de observare va fi de cel puțin 15 sec.

57. Generatoare de sudură**Standard de bază privind emisiile de zgomot:**

Standardul SR EN ISO 3744:1997

Corecția de mediu K_{2A}

Măsurare în aer liber:

 $K_{2A}=0$

Măsurare în interior:

Valoarea constantei K_{2A} determinată în conformitate cu anexa A a Standardului SR EN ISO 3744:1997 trebuie să fie $\leq 2,0$ dB în care caz K_{2A} va fi ignorat.

Suprafața de măsurare / numărului pozițiilor microfonului/ distanța de măsurare

Semisferă / 6 poziții ale microfonului în conformitate cu Partea A pct. 5 / în conformitate cu Partea A pct. 5 ;

Dacă $l > 2$ m: un paralelipiped în conformitate cu Standardul SR EN ISO 3744:1997 poate fi folosit cu distanța de măsurare $d=1$ m

Condițiile de operare în timpul încercării :*Montarea echipamentului*

Generatoarele de sudură vor fi instalate pe un plan reflectant. Generatoarele montate pe un cadru vor fi așezate pe un suport având o înălțime de 0,40 m dacă nu sunt alte cerințe în instrucțiunile de instalare ale producătorului.

Încercareul sub sarcină:

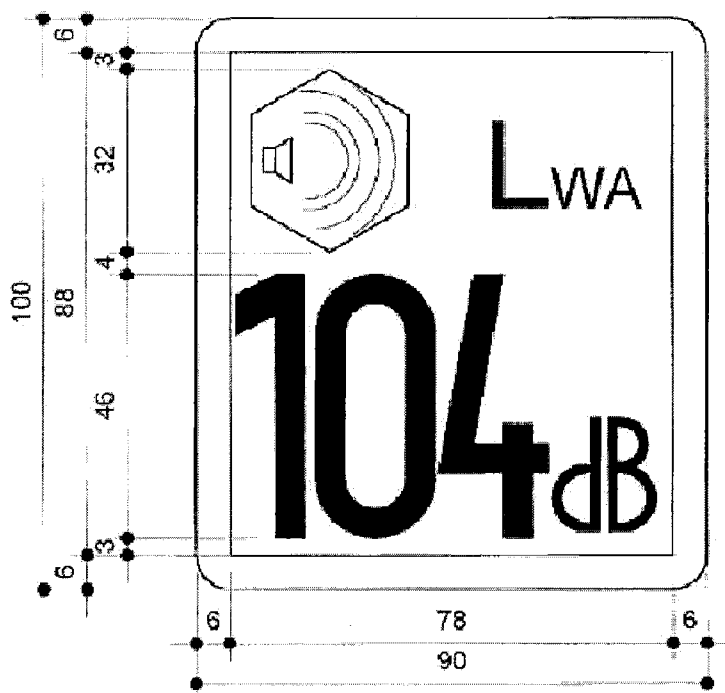
Standardul SR ISO 8528-10:2003 pct.9

Perioada de observare:

Perioada de observare va fi de cel puțin 15 secunde.

MODEL PENTRU INDICAREA NIVELULUI DE PUTERE ACUSTICĂ

Indicarea nivelului de putere acustică garantat constă dintr-un număr unic al puterii acustice garantate, măsurat în dB, semnul L_{WA} și o pictogramă având următoarea formă:



Dacă indicarea este micșorată sau mărită funcție de mărimea echipamentului, este necesar să se respecte proporțiile prezentate în figura de mai sus. În astfel de situații, dimensiunea verticală a indicației trebuie, pe cât posibil, să nu fie mai mică de 40 mm.

CONTROLUL INTERN AL PRODUCȚIEI

1. Controlul intern al producției este procedura prin care producătorul, sau reprezentantul autorizat al acestuia, care îndeplinește obligațiile de la pct. 2, asigură și declară că echipamentul în cauză satisface cerințele prezentei hotărâri. Producătorul sau reprezentantul autorizat al acestuia trebuie să aplice marcajul de conformitate CE și indicarea nivelului de putere acustică garantat, conform prevederilor de la art.11, pe fiecare echipament, și să întocmească în scris o declarație de conformitate EC conform prevederilor de la art. 9.

2. Producătorul sau reprezentantul autorizat al acestuia trebuie să întocmească documentația tehnică descrisă la pct.3 și trebuie să o păstreze timp de cel puțin 10 ani, de la data fabricării ultimului produs, ce va fi prezentat spre examinare, la cerere, Inspecției Muncii și Ministerului Economiei și Comerțului. Producătorul sau reprezentantul autorizat al acestuia pot să împuternicească o altă persoană să păstreze documentația tehnică, situație în care trebuie să se indice numele și adresa acestei persoane în declarația de conformitate EC.

3. Documentația tehnică trebuie să permită efectuarea evaluării conformității echipamentului cu cerințele prezentei hotărâri. Documentația tehnică trebuie să conțină cel puțin următoarele:

- a) denumirea și adresa producătorului sau a reprezentantului autorizat al acestuia;
- b) descrierea echipamentului;
- c) marca;
- d) denumirea comercială;
- e) tipul, seria și numerele;
- f) date tehnice relevante pentru identificarea echipamentului și evaluarea emisiilor de zgomot, incluzând, dacă este cazul, schițe și orice descriere sau explicație necesară pentru înțelegerea acestora;
- g) referirea la prezenta hotărâre;
- h) raportul tehnic al măsurărilor zgomotului efectuate în conformitate cu prevederile prezentei hotărâri;
- i) instrumentele tehnice folosite și rezultatele evaluării incertitudinilor datorate variațiilor în procesul de fabricație și legătura lor cu nivelul puterii sonore garantat.

4. Producătorul trebuie să ia toate măsurile necesare ca procesul de fabricație să asigure în mod continuu conformitatea echipamentului produs cu documentația tehnică prevăzută la pct. 2 și pct.3 și cu cerințele prezentei hotărâri.

CONTROLUL INTERN AL PRODUCȚIEI COMPLETAT CU EVALUAREA DOCUMENTAȚIEI TEHNICE ȘI VERIFICAREA PERIODICĂ

1. Controlul intern al producției completat cu evaluarea documentației tehnice și verificarea periodică este procedura prin care producătorul, sau reprezentantul autorizat al acestuia, care îndeplinește obligațiile prevăzute la pct. 2, pct.5 și pct.6, asigură și declară că echipamentul în cauză satisface cerințele prezentei hotărâri. Producătorul sau reprezentantul autorizat al acestuia trebuie să aplice marcajul de conformitate CE și indicarea nivelului de putere acustică garantat conform prevederilor de la art.11 pe fiecare echipament și să întocmească în scris o declarație de conformitate EC conform prevederilor de la art.9.

2. Producătorul sau reprezentantul autorizat al acestuia trebuie să întocmească documentația tehnică descrisă la pct.3 și trebuie să o păstreze timp de cel puțin 10 ani, de la data fabricării ultimului produs, ce va fi prezentat spre examinare, la cerere, Inspecției Muncii și Ministerului Economiei și Comerțului. Producătorul sau reprezentantul autorizat al acestuia pot să împuternicească o altă persoană să păstreze documentația tehnică, situație în care trebuie să se indice numele și adresa acestei persoane în declarația de conformitate EC.

3. Documentația tehnică trebuie să permită efectuarea evaluării conformității echipamentului cu cerințele prezentei hotărâri. Documentația tehnică trebuie să conțină cel puțin următoarele:

- a) denumirea și adresa producătorului sau a reprezentantului autorizat al acestuia;
- b) descrierea echipamentului;
- c) marca;
- d) denumirea comercială;
- e) tipul, seria și numerele;
- f) date tehnice relevante pentru identificarea echipamentului și evaluarea emisiilor de zgomot, incluzând, dacă este cazul, schițe și orice descriere sau explicație necesară pentru înțelegerea acestora;
- g) referirea la prezenta hotărâre;
- h) raportul tehnic al măsurărilor zgomotului efectuate în conformitate cu prevederile prezentei hotărâri;
- i) instrumentele tehnice folosite și rezultatele evaluării incertitudinilor datorate variațiilor în procesul de fabricație și legătura lor cu nivelul de putere acustică garantat.

4. Producătorul trebuie să ia toate măsurile necesare ca procesul de fabricație să asigure în mod continuu conformitatea echipamentului produs cu documentația tehnică prevăzută la pct. 2 și pct.3 și cu cerințele prezentei hotărâri.

5. Evaluarea de către organismul notificat înainte de introducerea pe piață

Înainte ca primul echipament să fie introdus pe piață sau pus în funcțiune, producătorul sau reprezentantul autorizat al acestuia trebuie să pună la dispoziția unui organism notificat ales de acesta, o copie a documentației tehnice.

În situația în care există dubii privind credibilitatea documentației tehnice, organismul notificat trebuie să informeze cu privire la aceasta pe producător sau pe reprezentantul autorizat al acestuia și, dacă este necesar, va efectua sau va impune efectuarea de modificări în documentația tehnică, sau va efectua eventual, încercările pe care le consideră necesare.

După ce organismul notificat emite un raport prin care confirmă că documentația tehnică îndeplinește prevederile prezentei hotărâri, producătorul sau reprezentantul autorizat al acestuia

poate aplica marcajul CE pe echipament și poate emite o declarație de conformitate EC, conform prevederilor de la art.11 și respectiv art.9, pentru care își asumă întreaga responsabilitate.

6. Evaluarea de către organismul notificat în timpul fabricației.

Producătorul sau reprezentantul autorizat al acestuia, trebuie să implice în continuare organismul notificat în procesul de fabricație în conformitate cu una din următoarele proceduri alese de producător sau de reprezentantul autorizat al acestuia:

- a) organismul notificat trebuie să efectueze audituri periodice pentru a verifica faptul că echipamentul produs este în mod continuu conform cu documentația tehnică și cu cerințele prezentei hotărâri; în special organismul notificat se va concentra asupra următoarelor aspecte:
 - i) marcarea corectă și completă a echipamentului, conform art.11;
 - ii) emiterea declarației de conformitate EC conform art.9;
 - iii) instrumentele tehnice folosite și rezultatele evaluării incertitudinilor datorate variațiilor în procesul de fabricație și legătura lor cu nivelul de putere acustică garantat.

Producătorul sau reprezentantul autorizat al acestuia trebuie să permită accesul liber organismului notificat la toate documentația internă care susțin această procedură, la toate rezultatele efective ale auditurilor interne și acțiunile corective care au fost luate, după caz.

Numai în cazul în care auditurile mai sus menționate au condus la rezultate nesatisfăcătoare, organismul notificat va efectua încercări de zgomot care, pe baza aprecierii și experienței sale, pot fi simplificate sau efectuate în totalitate, conform prevederilor din anexa nr. 3 pentru tipul de echipament în cauză,

- b) organismul notificat trebuie să efectueze sau impune efectuarea de audituri ale produsului la intervale aleatorii. O mostră corespunzătoare a echipamentului final, aleasă de organismul notificat, trebuie să fie examinată și trebuie efectuate încercări la zgomot corespunzătoare, conform prevederilor din anexa nr.3, sau trebuie realizate încercări cu efect echivalent pentru a verifica conformitatea produsului cu cerințele aplicabile din prezenta hotărâre. Auditul de produs trebuie să includă următoarele aspecte:
 - i) marcarea corectă și completă a echipamentului conform art.11;
 - ii) emiterea declarației de conformitate EC conform art.9.

În ambele proceduri frecvența auditurilor se va stabili de organismul notificat în funcție de rezultatele evaluărilor anterioare, de necesitatea monitorizării acțiunilor corective și a altor îndrumări cu privire la frecvența auditurilor care pot fi determinate de producția anuală și capacitatea generală a producătorului de a menține valorile garantate; cu toate acestea, un audit trebuie efectuat cel puțin o dată la trei ani.

În situația în care există dubii privind credibilitatea documentației tehnice, sau cu privire la menținerea normelor în timpul producției, organismul notificat trebuie să informeze cu privire la aceasta pe producător sau pe reprezentantul autorizat al acestuia.

În cazurile în care echipamentul supus auditului nu este în conformitate cu prevederile prezentei hotărâri organismul notificat trebuie să informeze Ministerul Economiei și Comerțului.

VERIFICAREA UNITĂȚII DE PRODUS

1. Verificarea unității de produs este procedura prin care producătorul, sau reprezentantul autorizat al acestuia asigură și declară că echipamentul pentru care a fost emis certificatul prevăzut la pct. 4, este conform cerințelor prezentei hotărâri. Producătorul sau reprezentantul autorizat al acestuia trebuie să aplice pe echipament marcajul CE însoțit de informații suplimentare conform prevederilor de la art.11 și să elaboreze declarația de conformitate EC prevăzută la art.9.

2. Cererea pentru efectuarea verificării unității de produs trebuie înaintată de producător sau reprezentantul autorizat al acestuia unui singur organism notificat ales de către acesta.

Această cerere trebuie să includă următoarele:

- a) denumirea și adresa producătorului și dacă cererea este înaintată de reprezentantul autorizat al acestuia, se adaugă denumirea și adresa acestuia;
- b) o declarație scrisă care să precizeze că această cerere nu a mai fost înaintată unui alt organism notificat;
- c) o documentație tehnică în conformitate cu cerințele de mai jos:
 - i) o descriere a echipamentului;
 - ii) denumirea comercială;
 - iii) tipul, seria și numerele;
 - iv) date tehnice relevante pentru identificarea echipamentului și evaluarea emisiilor de zgomot, incluzând, dacă este cazul, schițe și orice descriere sau explicație necesară pentru înțelegerea acestora;
 - v) referirea la prezenta hotărâre.

3. Organismul notificat are următoarele obligații:

- a) să verifice dacă echipamentul a fost fabricat conform documentației tehnice;
- b) să stabilească de comun acord cu solicitantul procedurii asupra locului unde se vor efectua încercările de zgomot, în conformitate cu prezenta hotărâre;
- c) să efectueze sau să impună efectuarea încercărilor de zgomot necesare, în conformitate cu prezenta hotărâre.

4. Dacă echipamentul îndeplinește prevederile prezentei hotărâri, organismul notificat trebuie să emită un certificat de conformitate, prevăzut în anexa nr.10, pe care îl transmite solicitantului.

În situația în care organismul notificat refuză să emită un certificat de conformitate acesta trebuie să precizeze motivele detaliate care au stat la baza refuzului.

5. Producătorul sau reprezentantul autorizat al acestuia trebuie să păstreze împreună cu documentația tehnică copii ale certificatului de conformitate timp de 10 ani de la data la care echipamentul a fost introdus pe piață.

ASIGURAREA TOTALĂ A CALITĂȚII

1. Asigurarea totală a calității descrie procedura prin care producătorul care îndeplinește obligațiile prevăzute la pct. 2, asigură și declară că echipamentul în cauză îndeplinește cerințele prezentei hotărâri. Producătorul sau reprezentantul autorizat al acestuia, trebuie să aplice pe fiecare produs marcajul CE, însoțit de informații suplimentare conform prevederilor de la art.11 și să elaboreze declarația de conformitate EC prevăzută la art.9.

2. Producătorul trebuie să aplice un sistem de asigurare a calității aprobat pentru fazele de proiectare, fabricație și inspecția finală a produsului și pentru încercări conform prevederilor de la pct.3; sistemul calității aprobat este supus supravegherii, conform prevederilor de la pct. 4.

3. Sistemul de asigurare a calității:

3.1 Producătorul trebuie să înainteze o cerere pentru evaluarea propriului sistem de asigurare a calității, unui organism notificat ales de acesta.

Cererea trebuie să cuprindă următoarele:

- a) Toate informațiile relevante pentru categoria de produs avută în vedere, inclusiv documentația tehnică pentru toate echipamentele aflate deja în faza de proiectare sau de fabricație, care trebuie să conțină cel puțin următoarele informații:
 - i) denumirea și adresa producătorului, sau a reprezentantului autorizat al acestuia;
 - ii) o descriere a echipamentului;
 - iii) marca;
 - iv) denumirea comercială;
 - v) tipul, seria și numerele;
 - vi) date tehnice relevante pentru identificarea echipamentului și evaluarea emisiilor de zgomot, incluzând, dacă este cazul, schițe și orice descriere sau explicație necesară pentru înțelegerea acestora;
 - vii) referința la prezenta hotărâre;
 - viii) raportul tehnic al măsurărilor zgomotului efectuate în conformitate cu prevederile prezentei hotărâri;
 - ix) instrumentele tehnice folosite și rezultatele evaluării incertitudinilor datorate variațiilor în procesul de fabricație și legătura lor cu nivelul de putere acustică garantat;
 - x) o copie a declarației de conformitate EC.
- b) Documentația privind sistemul de asigurare a calității.

3.2 Sistemul de asigurare a calității trebuie să asigure conformitatea produsului cu cerințele aplicabile din prezenta hotărâre.

Toate elementele, cerințele și deciziile adoptate de producător trebuie să fie reunite într-o documentație sistematică și ordonată sub formă de politici, proceduri și instrucțiuni scrise. Documentația privind sistemul de asigurare a calității trebuie să permită o interpretare uniformă a politicii și a procedurilor privind calitatea, cum sunt programe, planuri, manuale și înregistrări privind calitatea.

3.3 Documentația privind sistemul de asigurare a calității trebuie să cuprindă în special o descriere adecvată a următoarelor:

- a) obiectivele legate de calitate și structura organizatorică, responsabilitățile și atribuțiile conducerii cu privire la calitatea proiectului și a produsului;
- b) documentația tehnică ce trebuie elaborată pentru fiecare produs, care trebuie să conțină cel puțin informațiile prevăzute la pct. 3.1 pentru documentația tehnică menționată la lit.a);

- c) tehnicile de control și verificare ale proiectului, procedurile și măsurile sistematice care vor fi utilizate la proiectarea produselor aparținând categoriei de produse vizate;
- d) tehnicile corespunzătoare de fabricație, control al calității și asigurare a calității, precum și procesele și acțiunile sistematice care vor fi utilizate;
- e) examinările și încercările efectuate înainte, în timpul și după fabricare, cu indicarea frecvenței cu care se efectuează acestea;
- f) înregistrările privind calitatea, cum ar fi rapoarte de inspecție și rezultatele încercărilor, rezultatele etalonărilor, rapoartele privind calificarea personalului implicat, etc;
- g) mijloace de monitorizare a realizării calității cerute pentru proiect și produs și funcționarea eficientă a sistemului asigurare a calității.

Organismul notificat trebuie să evalueze sistemul de asigurare a calității pentru a stabili dacă satisface cerințele prevăzute la pct. 3.2. Se consideră că sunt conform cerințelor de calitate sistemele de asigurare a calității care implementează standardul EN ISO 9001.

Echipa de audit trebuie să aibă cel puțin un membru cu experiență în evaluarea tehnologiei echipamentului în cauză. Procedura de evaluare trebuie să includă o vizită de evaluare la sediul producătorului.

Decizia motivată a echipei de audit, care trebuie să cuprindă și concluziile evaluării trebuie adusă la cunoștință producătorului.

3.4. Producătorul trebuie să-și ia angajamentul că îndeplinește obligațiile ce decurg din sistemul de asigurare a calității așa cum a fost aprobat și trebuie să asigure că acesta este menținut la un nivel corespunzător și eficient.

Producătorul sau reprezentantul autorizat al acestuia trebuie să informeze organismul notificat care a aprobat sistemul de asigurare a calității cu privire la orice intenție de modificare a sistemului de asigurare a calității.

Organismul notificat trebuie să evalueze modificările propuse și să decidă dacă sistemul de asigurare a calității modificat continuă să satisfacă cerințele prevăzute la pct. 3.2 sau dacă este necesară o reevaluare a acestuia.

Decizia motivată a echipei de audit, care va cuprinde și concluziile evaluării, trebuie adusă la cunoștință producătorului.

4. *Supravegherea sub responsabilitatea organismului notificat*

4.1. Scopul supravegherii sistemului de asigurare a calității este de a asigura că producătorul își îndeplinește în totalitate obligațiile care îi revin din sistemul de asigurare a calității aprobat.

4.2. Producătorul trebuie să permită accesul organismului notificat pentru efectuarea de inspecții în locurile de: proiectare, producție, control, încercări și depozitare și trebuie să pună la dispoziția acestuia toate informațiile necesare, în special:

- a) documentația sistemului de asigurare a calității;
- b) înregistrările privind calitatea prevăzute în capitolul referitor la proiectare din sistemul de asigurare a calității, cum ar fi rezultatele analizelor, calculelor, încercărilor, etc.
- c) înregistrările privind calitatea prevăzute în capitolul referitor la fabricație din sistemul de asigurare a calității, cum ar fi rapoartele de inspecție și rezultatele încercărilor, rezultatele etalonărilor, rapoarte privind calificarea personalului implicat, etc.

4.3. Organismul notificat trebuie să efectueze audituri periodice pentru a se asigura că producătorul menține și aplică sistemul de asigurare a calității și trebuie să emită și să transmită producătorului un raport de audit.

4.4. Suplimentar față de auditurile periodice organismul notificat poate efectua vizite inopinate la sediul producătorului. În timpul acestor vizite organismul notificat poate efectua sau să solicite să fie efectuate încercări pentru a verifica faptul că sistemul de asigurare a calității funcționează corect, dacă consideră necesar. Organismul notificat trebuie să predea producătorului un raport al vizitei și, dacă s-a efectuat o încercare, un raport de încercare.

5. Producătorul trebuie să păstreze și să pună la dispoziția Inspecției Muncii și Ministerului Economiei și Comerțului pe o perioadă de cel puțin 10 ani de la data la care a fost fabricat ultimul echipament, următoarele documente:

- a) documentația prevăzută la pct. 3.1 lit. b);
- b) modificările prevăzute la pct. 3.4, al doilea paragraf;
- c) deciziile și rapoartele organismului notificat prevăzute la pct. 3.4, paragraful final, la pct. 4.3 și la pct.4.4.

6. Fiecare organim notificat trebuie să furnizeze informații relevante cu privire la aprobările sistemelor de asigurare a calității emise și retrase, celorlalte organisme notificate.

CRITERII MINIME CARE TREBUIE LUATE ÎN CONSIDERARE PENTRU NOTIFICAREA ORGANISMELOR

1. Organismul, directorul său și personalul responsabil cu efectuarea operațiilor de verificare trebuie să fie alții decât proiectantul, producătorul, furnizorul sau instalatorul echipamentului, și alții decât reprezentanții autorizați ai acestora. Aceștia nu se pot implica direct sau în calitate de reprezentanți autorizați în proiectarea, fabricarea, comercializarea sau întreținerea unor astfel de echipamente și nici nu trebuie să fie reprezentanți ai părților implicate în aceste activități. Aceasta nu exclude posibilitatea schimbului de informații tehnice între producător și organismul notificat.
2. Organismul și personalul acestuia trebuie să efectueze operațiunile de evaluare și verificare cu cel mai înalt grad de integritate profesională și competență tehnică și trebuie să fie independenți de orice presiuni și stimulente, în special de natură financiară, care ar putea influența deciziile sau rezultatul muncii lor, în mod special din partea persoanelor sau a grupurilor de persoane care au un interes legat de rezultatul verificărilor.
3. Organismul trebuie să aibă la dispoziție personalul necesar și să dispună de dotările necesare care să îi permită îndeplinirea în bune condiții a sarcinilor sale administrative și tehnice legate de operațiunile de inspecție și supraveghere; trebuie să aibă acces la echipamentul necesar pentru efectuarea oricăror verificări speciale.
4. Personalul responsabil cu efectuarea inspecțiilor trebuie să aibă:
 - a) pregătire tehnică și profesională temeinică;
 - b) cunoștințe suficiente ale cerințelor pentru a evalua documentația tehnică;
 - c) cunoștințe suficiente ale cerințelor pentru încercările pe care le efectuează și experiența practică adecvată pentru astfel de încercări;
 - d) abilitatea de a întocmi certificatele, înregistrările și rapoartele cerute pentru autentificarea rezultatelor încercărilor efectuate.
5. Imparțialitatea personalului de inspecție trebuie garantată. Remunerarea personalului nu trebuie să fie dependentă de numărul încercărilor efectuate sau de rezultatele acestora.
6. Organismul trebuie să încheie o asigurare de răspundere civilă, pentru încercările efectuate, în conformitate cu legislația națională în domeniu, dacă răspunderea civilă nu revine statului prin lege.
7. Personalul organismului este obligat să păstreze secretul profesional cu privire la toate informațiile obținute cu ocazia efectuării încercărilor conform prevederilor prezentei hotărâri sau a altor prevederi din reglementări naționale emise în aplicare, cu excepția situației în care informațiile sunt solicitate de către Inspecția Muncii și Ministerul Economiei și Comerțului.

P R E Ț U R I L E
publicațiilor legislative pentru anul 2004
— pe suport tradițional —

Nr. crt.	Denumirea publicației	Valoarea abonamentului anual	Valoarea abonamentului trimestrial — lei —			
		— lei —	Trim. I	Trim. II	Trim. III	Trim. IV
1.	Monitorul Oficial, Partea I, în limba română	9.875.000	2.468.750	2.715.750	2.987.500	3.286.000
2.	Monitorul Oficial, Partea I, în limba română, numere bis*)	1.780.000	—	—	—	—
3.	Monitorul Oficial, Partea I, în limba maghiară	7.900.000	1.975.000	1.975.000	1.975.000	1.975.000
4.	Monitorul Oficial, Partea a II-a	12.500.000	3.125.000	3.125.000	3.125.000	3.125.000
5.	Monitorul Oficial, Partea a III-a	2.530.000	632.500	632.500	632.500	632.500
6.	Monitorul Oficial, Partea a IV-a	10.680.000	2.670.000	2.670.000	2.670.000	2.670.000
7.	Monitorul Oficial, Partea a VI-a	9.850.000	2.462.500	2.462.500	2.462.500	2.462.500
8.	Colecția Legislația României	2.500.000	625.000	687.500	756.500	832.500
9.	Colecția de hotărâri ale Guvernului și alte acte normative	4.150.000	1.038.000	1.141.500	1.255.500	1.381.500
10.	Repertoriul actelor normative	625.000	—	—	—	—
11.	Decizii ale Curții Constituționale	470.000	—	—	—	—
12.	Ediții trilingve	2.500.000	—	—	—	—

*) Cu excepția numerelor bis în care se publică acte cu un volum extins și care interesează doar un număr restrâns de utilizatori.

Toate publicațiile Regiei Autonome „Monitorul Oficial“ sunt purtătoare de T.V.A. în cotă de 9%, aceasta fiind inclusă în prețul de abonament.

Pentru siguranța clienților, abonamentele la publicațiile Regiei Autonome „Monitorul Oficial“ se pot efectua prin următorii difuzori:

- ◆ COMPANIA NAȚIONALĂ „POȘTA ROMÂNĂ” — S.A. — prin oficiile sale poștale
- ◆ RODIPET — S.A. — prin toate filialele
- ◆ INTERPRESS SPORT — S.R.L. — București, str. Hristo Botev nr. 6
(telefon/fax: 313.85.07; 313.85.08; 313.85.09)
- ◆ PRESS EXPRES — S.R.L. — Otopeni, str. Flori de Câmp nr. 9
(telefon/fax: 221.05.37; 0745.133.712)
- ◆ M.T. PRESS IMPEX — S.R.L. — București, bd. Basarabia nr. 256
(telefon/fax: 255.48.15; 255.48.16)
- ◆ INFO EUROTRADING — S.A. — București, Splaiul Independenței nr.202A
(telefon/fax: 212.73.54)
- ◆ ACTA LEGIS — S.R.L. — București, str. Banul Udrea nr. 10,
(telefon/fax: 411.91.79)
- ◆ CURIER PRESS — S.A. — Brașov, str. Traian Grozăvescu nr. 7
(telefon/fax: 0268/47.05.96)
- ◆ MIMPEX — S.R.L. — Hunedoara, str. Ion Creangă nr. 2, bl. 2, ap. 1
(telefon/fax: 0254/71.92.43)
- ◆ CALLIOPE — S.R.L. — Ploiești, str. Candiano Popescu nr. 36
(telefon/fax: 0244/51.40.52, 0244/51.48.01)
- ◆ ASTOR-MED — S.R.L. — Iași, str. Sucidava nr. 2, bl. U2, sc. C, ap. 2
(telefon/fax: 0232/27.91.76, 0232/25.84.27)

EDITOR: PARLAMENTUL ROMÂNIEI — CAMERA DEPUTAȚILOR

Regia Autonomă „Monitorul Oficial”, str. Izvor nr. 2–4, Palatul Parlamentului, sectorul 5, București, cont nr. 2511.1–12.1/ROL Banca Comercială Română — S.A. — Sucursala „Unirea” București și nr. 5069427282 Direcția de Trezorerie și Contabilitate Publică a Municipiului București (alocat numai persoanelor juridice bugetare).

Adresa pentru publicitate: Centrul pentru relații cu publicul, București, șos. Panduri nr. 1, bloc P33, parter, sectorul 5, tel. 411.58.33 și 411.97.54, tel./fax 410.77.36.

Tiparul : Regia Autonomă „Monitorul Oficial”, tel. 490.65.52, 335.01.11/2178 și 402.21.78, E-mail: marketing@ramo.ro, Internet: www.monitoruloficial.ro