



MONITORUL OFICIAL

AL

ROMÂNIEI

Anul 172 (XVI) — Nr. 185

PARTEA I
LEGI, DECRETE, HOTĂRÂRI ȘI ALTE ACTE

Miercuri, 3 martie 2004

SUMAR

<u>Nr.</u>	<u>Pagina</u>	<u>Nr.</u>	<u>Pagina</u>
LEGI ȘI DECRETE			
22.		254.	
— Lege pentru aderarea României la Tratatul Atlanticului de Nord, semnat la Washington la 4 aprilie 1949	2	— Hotărâre privind stabilirea Criteriilor de acordare a etichetei ecologice pentru articolele de încălțăminte	21–29
Tratatul Atlanticului de Nord, Washington DC, 4 aprilie 1949	2–3	ACTE ALE ORGANELOR DE SPECIALITATE ALE ADMINISTRAȚIEI PUBLICE CENTRALE	
88.		322.	
— Decret privind promulgarea Legii pentru aderarea României la Tratatul Atlanticului de Nord, semnat la Washington la 4 aprilie 1949.....	4	— Ordin al ministrului finanțelor publice privind stabilirea indemnizațiilor lunare ale membrilor comisiilor prevăzute de Ordonanța Guvernului nr. 128/1998	30
HOTĂRÂRI ALE GUVERNULUI ROMÂNIEI			
253.		ACTE ALE COMISIEI DE SUPRAVEGHERE A ASIGURĂRILOR	
— Hotărâre privind stabilirea Criteriilor de acordare a etichetei ecologice pentru detergenții pentru mașini de spălat vase	4–20	3.106.	
		— Ordin pentru punerea în aplicare a Normelor privind limitarea subscrierii riscurilor de credite de consum și ipotecare.....	30–31

LEGI ȘI DECRETE

PARLAMENTUL ROMÂNIEI

CAMERA DEPUTAȚILOR

SENATUL

LEGE

pentru aderarea României la Tratatul Atlanticului de Nord, semnat la Washington la 4 aprilie 1949

Parlamentul României adoptă prezenta lege.

Articol unic. — România aderă la Tratatul Atlanticului de Nord, semnat la Washington la 4 aprilie 1949, cu modificările ulterioare.

Această lege a fost adoptată de Camera Deputaților și de Senat în ședința comună din 26 februarie 2004, cu respectarea prevederilor art. 149 din Constituția României, republicată.

PREȘEDINTELE CAMEREI DEPUTAȚILOR
VALER DORNEANU

PREȘEDINTELE SENATULUI
NICOLAE VĂCĂROIU

București, 1 martie 2004.
Nr. 22.

TRATATUL ATLANTICULUI DE NORD

Washington DC, 4 aprilie 1949

Părțile la prezentul tratat, reafirmându-și credința în scopurile și principiile Cartei Organizației Națiunilor Unite, precum și dorința de a conviețui în pace cu toate popoarele și guvernele, hotărâte să salvgardeze libertatea, patrimoniul lor comun și civilizația popoarelor lor, fondate pe principiile democrației, libertății individuale și supremației legii, dornice să promoveze stabilitatea și bunăstarea în spațiul Atlanticului de Nord, hotărâte să își unească eforturile în scopul apărării lor colective și menținerii păcii și securității, au convenit asupra prezentului tratat al Atlanticului de Nord.

ARTICOLUL 1

Părțile se angajează, în conformitate cu prevederile Cartei Organizației Națiunilor Unite, să soluționeze prin mijloace pașnice orice diferend internațional în care ar putea fi implicate, astfel încât să nu se aducă atingere păcii și securității internaționale, precum și justiției, și să se abțină în relațiile internaționale de la recurgerea la amenințarea cu forța sau la folosirea forței în orice mod incompatibil cu scopurile Organizației Națiunilor Unite.

ARTICOLUL 2

Părțile vor contribui la dezvoltarea pe mai departe de relații internaționale bazate pe pace și prietenie, prin consolidarea instituțiilor lor libere, prin asigurarea unei mai bune înțelegeri a principiilor pe care sunt fondate aceste instituții și prin promovarea condițiilor de asigurare a stabilității și bunăstării. Ele vor căuta să elimine diferențele dintre politicile lor economice internaționale și vor încuraja colaborarea economică dintre fiecare sau dintre toate părțile.

ARTICOLUL 3

Pentru atingerea într-un mod cât mai eficient a obiectivelor acestui tratat, părțile, acționând individual sau colectiv, prin dezvoltarea propriilor mijloace și prin acordarea de sprijin reciproc în mod continuu și eficace, își vor menține și vor dezvolta capacitatea individuală și pe cea colectivă de a rezista unui atac armat.

ARTICOLUL 4

Părțile se vor consulta ori de câte ori, în opinia vreuneia dintre ele, este amenințată integritatea teritorială, independența politică sau securitatea oricăreia dintre părți.

ARTICOLUL 5

Părțile convin că un atac armat împotriva uneia sau mai multora dintre ele, în Europa sau în America de Nord, va fi considerat un atac împotriva tuturor părților și, în consecință, sunt de acord că, dacă are loc un asemenea atac armat, fiecare dintre ele, în exercitarea dreptului la autoapărare individuală sau colectivă, recunoscut prin art. 51 din Carta Organizației Națiunilor Unite, va sprijini partea

sau părțile atacate, prin realizarea imediată, individual și împreună cu celelalte părți, a oricărei acțiuni pe care o consideră necesară, inclusiv folosirea forței armate, în vederea restabilirii și menținerii securității în spațiul Atlanticului de Nord.

Orice astfel de atac armat și toate măsurile adoptate ca urmare a acestuia vor fi imediat aduse la cunoștință Consiliului de Securitate. Aceste măsuri vor înceta după adoptarea de către Consiliul de Securitate a măsurilor necesare pentru restabilirea și menținerea păcii și securității internaționale.

ARTICOLUL 6

În scopul aplicării art. 5, este considerat *atac armat asupra uneia sau mai multora dintre părți* un atac armat:

- (i) asupra teritoriului oricărei părți în Europa sau în America de Nord, în departamentele algeriene ale Franței, pe teritoriul Turciei sau pe insulele aflate sub jurisdicția oricăreia dintre părți din spațiul Atlanticului de Nord, aflat la nord de Tropicul Racului;
- (ii) asupra forțelor, navelor sau aeronavelor oricăreia dintre părți, care se află pe aceste teritorii sau deasupra lor sau în orice altă zonă a Europei, în care forțele de ocupație ale uneia dintre părți erau staționate la data intrării în vigoare a acestui tratat, sau pe Marea Mediterană ori în spațiul Atlanticului de Nord, aflat la nord de Tropicul Racului.

ARTICOLUL 7

Tratatul nu afectează și nu va fi interpretat ca afectând în vreun fel drepturile și obligațiile care decurg din Carta Organizației Națiunilor Unite pentru părțile care sunt membre ale Organizației Națiunilor Unite sau responsabilitatea primară a Consiliului de Securitate pentru menținerea păcii și securității internaționale.

ARTICOLUL 8

Fiecare parte declară că nici un angajament internațional, aflat în prezent în vigoare, între aceasta și oricare dintre celelalte părți sau un stat terț nu este în contradicție cu prevederile prezentului tratat și se obligă să nu își asume nici o obligație internațională care ar fi contrară acestui tratat.

ARTICOLUL 9

Prin prezentul articol părțile înființează un consiliu, în cadrul căruia fiecare dintre ele va fi reprezentată, pentru analizarea problemelor referitoare la aplicarea acestui tratat. Consiliul va fi astfel organizat încât să se poată reuni prompt și în orice împrejurare. Consiliul va constitui organisme subsidiare necesare; în special, va înființa de urgență un comitet al apărării care va recomanda măsurile de aplicare a art. 3 și 5.

ARTICOLUL 10

Părțile, prin acord unanim, pot invita să adere la acest tratat orice alt stat european capabil să promoveze dezvoltarea principiilor acestuia și să contribuie la securitatea spațiului Atlanticului de Nord. Orice stat astfel invitat poate

deveni parte la prezentul tratat, în urma depunerii la Guvernul Statelor Unite ale Americii a instrumentului său de aderare. Guvernul Statelor Unite ale Americii va informa fiecare parte în legătură cu depunerea fiecărui instrument de aderare.

ARTICOLUL 11

Acest tratat va fi ratificat și prevederile sale vor fi duse la îndeplinire de către părți în conformitate cu reglementările constituționale proprii. Instrumentele de ratificare vor fi depuse cât mai curând posibil la Guvernul Statelor Unite ale Americii, care îi va informa pe toți semnatarii asupra depunerii fiecărui instrument de ratificare. Tratatul va intra în vigoare între statele care l-au ratificat, de îndată ce au fost depuse instrumentele de ratificare de către majoritatea semnatarilor, inclusiv de către Belgia, Canada, Franța, Luxemburg, Olanda, Marea Britanie și Statele Unite, și va intra în vigoare pentru celelalte state la data depunerii instrumentelor lor de ratificare.

ARTICOLUL 12

După ce prezentul tratat va fi în vigoare timp de 10 ani sau la orice dată ulterioară, părțile, la cererea oricăreia dintre ele, se vor consulta în scopul revizuirii acestuia, luând în considerare factorii care la acel moment afectează pacea și securitatea în spațiul Atlanticului de Nord, inclusiv evoluția aranjamentelor, atât universale, cât și regionale, încheiate în conformitate cu prevederile Cartei Organizației Națiunilor Unite, pentru menținerea păcii și securității internaționale.

ARTICOLUL 13

După ce prezentul tratat va fi în vigoare timp de 20 de ani, oricare parte poate să îl denunțe la un an după ce a transmis nota de denunțare Guvernului Statelor Unite ale Americii, care va informa guvernele celorlalte părți în legătură cu depunerea fiecărei note de denunțare.

ARTICOLUL 14

Acest tratat, ale cărui texte în limbile engleză și franceză sunt în mod egal autentice, va fi depozitat în arhivele Guvernului Statelor Unite ale Americii. Copii certificate ale acestuia vor fi transmise de către Guvernul Statelor Unite ale Americii guvernelor celorlalte state semnatare.

NOTĂ:

1. Tratatul Atlanticului de Nord a fost semnat la data de 4 aprilie 1949, de Regatul Belgiei, Canada, Regatul Danemarcei, Franța, Islanda, Italia, Marele Ducat al Luxemburgului, Regatul Unit al Marii Britanii și Irlandei de Nord, Regatul Norvegiei, Portugalia, Statele Unite ale Americii și Regatul Țărilor de Jos la 4 aprilie 1949 și a intrat în vigoare la data de 24 august 1949, după depunerea ratificărilor din partea tuturor statelor semnatare.

2. La Tratatul Atlanticului de Nord au aderat Grecia și Turcia în 1952, Republica Federală Germania în 1955, Spania în 1982 și Republica Cehă, Polonia și Ungaria în 1999.

PREȘEDINTELE ROMÂNIEI

D E C R E T

**privind promulgarea Legii pentru aderarea României
la Tratatul Atlanticului de Nord, semnat la Washington
la 4 aprilie 1949**

În temeiul prevederilor art. 77 alin. (1) și ale art. 100 alin. (1) din Constituția României, republicată,

Președintele României d e c r e t e a z ă:

Articol unic. — Se promulgă Legea pentru aderarea României la Tratatul Atlanticului de Nord, semnat la Washington la 4 aprilie 1949, și se dispune publicarea acestei legi în Monitorul Oficial al României, Partea I.

PREȘEDINTELE ROMÂNIEI
ION ILIESCU

București, 1 martie 2004.
Nr. 88.

H O T Ă R Ă R I A L E G U V E R N U L U I R O M Ă N I E I

G U V E R N U L R O M ă N I E I

H O T ă R ă R E**privind stabilirea Criteriilor de acordare a etichetei ecologice pentru detergenții pentru mașini
de spălat vase**

În temeiul art. 108 din Constituția României, republicată, al art. 8 alin. (1) din Hotărârea Guvernului nr. 189/2002 privind stabilirea procedurii de acordare a etichetei ecologice și având în vedere prevederile art. 4 lit. f²) din Legea protecției mediului nr. 137/1995, republicată, cu modificările și completările ulterioare,

Guvernul României adoptă prezenta hotărâre.

Art. 1. — Prezenta hotărâre stabilește criteriile de acordare a etichetei ecologice pentru grupul de produse detergenți pentru mașini de spălat vase.

Art. 2. — Prevederile prezentei hotărâri se aplică următoarelor produse:

a) detergenți destinați utilizării exclusive în mașini automate de spălat vase de uz casnic;

b) detergenți destinați utilizării în mașini automate de spălat vase de uz profesional, dar similare cu mașinile automate de spălat vase de uz casnic în ceea ce privește dimensiunile mașinii și modul de utilizare a acesteia.

Art. 3. — Performanța de mediu a produselor prevăzute la art. 1 și compatibilitatea utilizării acestora cu cerințele de mediu se evaluează pe baza criteriilor de acordare a etichetei ecologice, prevăzute în anexa*) care face parte integrantă din prezenta hotărâre.

Art. 4. — (1) Cerințele specifice de evaluare și verificare sunt indicate pentru fiecare criteriu de acordare a etichetei ecologice pentru grupul de produse detergenți pentru mașini de spălat vase. Metodele de încercare, altele decât cele indicate pentru fiecare criteriu, se utilizează cu acordul autorității competente pentru acordarea etichetei ecologice — Ministerul Agriculturii, Pădurilor, Apelor și Mediului,

denumită în continuare *autoritate competentă*, dacă se demonstrează că acestea asigură date de calitate științifică echivalentă.

(2) În cazul în care există cerința ca agentul economic — producător, importator, prestator de servicii sau comerciant —, care solicită acordarea etichetei ecologice, să furnizeze declarații, documentații, analize, rapoarte de încercare sau alte documente care să demonstreze conformitatea produsului cu cerințele de acordare a etichetei ecologice, acestea trebuie să provină de la solicitant și/sau de la furnizorul/furnizorii acestuia, după caz.

(3) În situații justificate autoritatea competentă poate cere agentului economic care solicită acordarea etichetei ecologice să furnizeze documente suplimentare care să demonstreze conformitatea produsului cu cerințele criteriilor din anexă sau poate cere verificări independente.

(4) La evaluarea solicitărilor pentru acordarea etichetei ecologice și monitorizarea conformării cu cerințele criteriilor din anexă autoritatea competentă ia în considerare certificarea, la agentul economic care solicită acordarea etichetei ecologice și/sau la furnizorul/furnizorii acestuia, a sistemului de management de mediu conform standardului SR EN ISO 14001:1997.

*) Anexa este reprodusă în facsimil.

(5) Dacă este posibil, încercările se efectuează în laboratoare care îndeplinesc cerințele generale ale standardului SR EN ISO/CEI 17025:2001 sau ale unui standard echivalent.

Art. 5. — Numărul de cod atribuit grupului de produse detergenți pentru mașini de spălat vase în scopuri administrative este „015”.

Art. 6. — Prezenta hotărâre intră în vigoare la 6 luni de la data publicării în Monitorul Oficial al României, Partea I.

Art. 7. — (1) Prezenta hotărâre se aplică până la data de 31 decembrie 2007.

(2) Criteriile de acordare a etichetei ecologice pentru grupul de produse detergenți pentru mașini de spălat vase se modifică în funcție de progresul tehnic și se aprobă prin hotărâre a Guvernului.

PRIM-MINISTRU
ADRIAN NĂSTASE

Contrasemnează:

Ministrul agriculturii, pădurilor, apelor și mediului,
Ilie Sârbu

Ministrul economiei și comerțului,
Dan Ioan Popescu

București, 26 februarie 2004.
Nr. 253.

ANEXĂ

CRITERII de acordare a etichetei ecologice pentru detergenții pentru mașini de spălat vase

Criteriile de acordare a etichetei ecologice promovează cu precădere:

- a) reducerea poluării apei, atât prin reducerea cantității de detergent utilizat, cât și prin limitarea cantității de componente dăunătoare;
- b) reducerea consumului de energie, prin promovarea detergenților pentru spălare la temperaturi reduse;
- c) reducerea deșeurilor, prin reducerea cantității de ambalaje primare.

În plus, criteriile încurajează conștientizarea problemelor de mediu de către consumatori. Criteriile de acordare a etichetei ecologice pentru detergenți pentru mașini de spălat vase stabilesc cerințe care conduc la un impact de mediu mai scăzut.

Unitatea funcțională și doza de referință

Unitatea funcțională, la care se raportează intrările și ieșirile, este cantitatea de produs necesară pentru spălarea unui set de veselă de masă de 12 persoane cu un grad standard de murdărie, conform definiției din standardele SR ISO. Doza recomandată consumatorilor, pentru vase cu grad normal de murdărie și pentru un set de vase pentru 12 persoane, este considerată ca doză de referință în condiții standard, conform testului puterii de spălare IKW menționat la criteriul 6.

1. Schema de punctaj ecologic

Următorii cinci parametri se includ într-o schemă de punctaj ecologic și se cumulează și se evaluează în ansamblu, după cum se arată în continuare:

- a) cantitatea totală de substanțe chimice;
- b) volumul critic de diluare - toxicitate - VCD_{tox} ;
- c) fosfați, exprimați ca tripolifosfat de sodiu – STPP;
- d) substanțe organice ne-biodegradabile aerob - SONBD aerob;
- e) substanțe organice ne-biodegradabile anaerob - SONBD anaerob.

Tabelul următor rezumă acești parametri și punctajul aferent acestora, pragurile de excludere și ponderea lor. Formulele folosite la calcularea punctajului pentru fiecare parametru și la calcularea pragurilor de excludere sunt prevăzute în detaliu în continuare la pct.1.1-1.6. Parametrii se calculează pentru fiecare componentă luându-se în considerare doza necesară pentru fiecare ciclu de spălare, conținutul de apă și procentul de masă din compoziție și se

însușește pentru fiecare compoziție de produs.

Schema de punctaj ecologic						
Parametru	Punctaj				prag de excludere	Factor de ponderare
	4	3	4	1		
Cantitate totală de substanțe chimice	16,5	18	19,5	21	22,5	3
Volumul critic de diluare- toxicitate	60	120	180		200	8
Fosfați (ca STPP)	0	2,5	5	7,5	10	2
Substanțe organice ne- biodegradabile aerob	0	0,25	0,5	0,75	1	1
Substanțe organice ne- biodegradabile anaerob	0	0,05	0,10	0,15	0,2	1,5
Punctaj minim necesar	30					

Observație: Toate valorile sunt exprimate în g/ciclu spălare, cu excepția VCD_{tox} , valoare care este exprimată în l/ciclu spălare.

Evaluare și verificare:

Agentul economic care solicită acordarea etichetei ecologice are obligația să indice în scris autorității competente compoziția exactă a produsului, inclusiv denumirea chimică exactă a componentelor (de exemplu, identificarea conform IUPAC, nr. CAS, formula chimică și cea de structură, puritatea, tipul și procentul de impurități, aditivii; pentru amestecuri, ca de exemplu agenți tensioactivi: numărul DID, compoziția și spectrul de distribuție, omologii, izomerii și denumirea comercială); dovezi analitice ale compoziției agenților tensioactivi și cantitățile exacte ale produsului introdus pe piață; raportarea se efectuează până la 1 martie pentru anul precedent.

1.1 Toxicitatea pentru organisme acvatice

Volumul critic de diluare-toxicitate VCD_{tox} se calculează pentru fiecare componentă (i), cu ajutorul următoarei ecuații:

$$VCD_{tox} \text{ (componentă i)} = \frac{\text{masa (i)} \times FI \text{ (i)}}{ETL \text{ (i)}} \times 1000$$

unde ponderea (i) este masa componentei raportată la vase recomandată, FI este factorul de încărcare și ETL este concentrația componentei care determină un efect de toxicitate pe termen lung. Valorile VCD_{tox} ale fiecărei componente se însușește (i), astfel încât VCD_{tox} pentru produs va fi:

$$VCD_{tox} = \sum VCD_{tox} \text{ (componenta i)}$$

VCD_{tox} trebuie să fie ≤ 200 l/ ciclu de spălare.

$$\text{Punctajul (} VCD_{tox} \text{)} = [5 - (VCD_{tox}/60)] \times 8$$

Evaluare și verificare:

Agentul economic care solicită acordarea etichetei ecologice are obligația să indice în scris

compoziția exactă a produsului, detaliile privind calcularea VCD_{tox} . Pentru toate componentele cuprinse în Baza de date -lista DID – anexa nr. 1, se utilizează valorile relevante indicate în anexa nr. 1- lista DID și se indică numărul corespondent componentei. În cazul noilor compuși chimici sau al componentelor suplimentare care nu sunt cuprinse în anexa nr. 1-lista DID, se urmează procedura descrisă în anexa nr. 2.

1.2. Cantitatea totala de substanțe chimice

Cantitatea totala de substanțe chimice, exprimata în g/ciclu de spălare, reprezintă doza recomandată minus conținutul de apă.

Cantitatea totala de substanțe chimice trebuie sa fie $\leq 22,5$ g/ ciclu de spălare.

Punctajul (cantitatea totala de substanțe chimice) = $[15 - (\text{cantitatea totala de substanțe chimice}/1,5)] \times 3$

Evaluare și verificare:

Agentul economic care solicita acordarea etichetei ecologice are obligatia sa indice in scris autoritatii competente compoziția exactă a produsului, detaliile privind calcularea cantitatii totale de substanțe chimice, a punctajului aferent.

1.3 Fosfați (exprimați ca STPP – tripolifosfat de sodiu)

Fosfații reprezintă cantitatea de fosfați din compoziție, calculată ca STPP.

Fosfații trebuie sa fie ≤ 10 g/ciclu de spălare.

Punctajul (fosfați) = $[4 - (\text{Fosfați}/2,5)] \times 2$

Evaluare și verificare:

Agentul economic care solicita acordarea etichetei ecologice are obligatia sa indice in scris autoritatii competente compoziția exactă a produsului, alături de detaliile privind calcularea cantitatii de fosfati si a punctajului aferent.

1.4 Substanțe organice ne-biodegradabile aerob - SONBD:

Masa raportata la ciclu de spalare, exprimata în g/ciclu spălare, a tuturor componentelor organice care sunt ne-biodegradabile aerob conform anexei nr. 1- lista DID.

SONBDa trebuie sa fie ≤ 1 g/ciclu de spălare

Punctajul (SONBDa) = $4 - (\text{SONBDa}/0,25)$

Evaluare și verificare:

Agentul economic care solicita acordarea etichetei ecologice are obligatia sa indice in scris autoritatii competente compoziția exactă a produsului, alături de detaliile privind calcularea SONBDa și a punctajului aferent. Pentru toate componentele cuprinse în lista DID -anexa nr. 1, se utilizează datele relevante indicate în lista DID. Pentru componentele care nu sunt incluse în lista DID, se furnizează informații relevante din literatura de specialitate sau din alte surse, sau rezultate relevante ale unor teste care să indice faptul că aceste componente sunt

biodegradabile aerob. Incercarile pentru biodegradabilitate aeroba sunt conform Hotararii Guvernului nr.490/2002 pentru aprobarea Normelor metodologice de aplicare a Ordonantei de urgenta a Guvernului nr. 200/2000 privind clasificarea , etichetarea si ambalarea substantelor si preparatelor chimice periculoase , în special metodele prezentate în detaliu în anexa 3-C4, sau metodele echivalente de incercare OECD 301 A-F sau metodele de incercare din standardele ISO echivalente acestora. Nu se aplică principiul marjei de 10 zile. Limita de admisibilitate se situează la 70 % pentru metodele de încercare menționate în anexa 3-C4-A și 3-C4-B din Hotararea Guvernului nr.490/2002, sau metodele de incercare echivalente OECD 301 A și E și metodele de incercare echivalente ISO și la 60 % pentru incercarile C4-C, D, E și F și metodele de incercare echivalente OECD 301 B, C, D și F și metodele de incercare echivalente ISO.

1.5. Substanțe organice ne-biodegradabile anaerob - SONBDan

Masa raportata la ciclul de spalare, exprimata în g/ciclu spălare, a tuturor componentelor organice care sunt ne-biodegradabile anaerob, calculata utilizând coeficienții de corecție aplicabili prevazuti in lista DID din anexa nr.1 la Criterii de acordare a etichetei ecologice pentru grupul de produse detergenti pentru masini de spalat vase, trebuie sa indeplinesca urmatoarea cerinta:

$SONBDan \leq 0,2 \text{ g/ciclu de spălare}$

$Punctajul_{(SONBDan)} = [4 - (SONBDan/0,05)] \times 1,5$

Evaluare și verificare:

Agentul economic care solicita acordarea etichetei ecologice are obligatia sa indice in scris autoritatii competente compoziția exactă a produsului, alături de detaliile privind calcularea SONBDan și a punctajului aferent. Pentru toate componentele cuprinse în lista DID din anexa nr.1 la Criterii de acordare a etichetei ecologice pentru grupul de produse detergenti pentru masini de spalat vase, se utilizează datele relevante indicate în aceasta anexa. Pentru componentele care nu sunt incluse în lista DID din anexa nr.1, se furnizează informații relevante din literatura de specialitate sau din alte surse, sau rezultate relevante ale unor incercari care să indice faptul că aceste componente sunt biodegradabile anaerob. Metoda de incercare de referință pentru biodegradabilitatea anaerobă este cea prevazuta in standardul roman sau al unui stat membru al Uniunii Europene care adopta standardul ISO 11734, metoda de incercare ECETOC nr. 28 iunie 1988 sau orice altă metodă echivalentă de incercare, cu condiția ca nivelul maxim de degradabilitate să se situeze la 60 % în condiții anaerobe. Se pot utiliza metode de incercare prin care se simulează condițiile dintr-un mediu anaerob adecvat pentru a demonstra că nivelul maxim de 60 % degradabilitate a fost atins în condiții anaerobe in conformitate cu prevederile anexei nr.3 la Criterii de acordare a etichetei ecologice pentru grupul de produse detergenti pentru masini de spalat vase.

1.6. Punctaj total

Suma Punctajului (VCD_{tox}) + Punctaj (Cantitate totala de substanțe chimice) + Punctaj (Fosfați) + Punctaj (SONBDa) + Punctaj (SONBDan) trebuie sa fie ≥ 30 .

Evaluare și verificare:

Agentul economic care solicita acordarea etichetei ecologice are obligatia sa indice in scris autoritatii competente compoziția exactă a produsului, impreuna cu detaliile privind

calcularea punctajului total.

2. Biodegradabilitatea agenților tensioactivi

2.1. Biodegradabilitatea aerobă usoara

Fiecare agent tensioactiv care intra in compozitia produsului trebuie sa fie usor biodegradabil.

Evaluare și verificare:

Agentul economic care solicita acordarea etichetei ecologice are obligatia sa indice in scris autoritatii competente compozitia exactă a produsului si sa furnizeze un raport incercare. Agentii tensioactivi in dreptul carora figureaza indicatia „D”, în coloana privind biodegradabilitatea aerobă din anexa nr.1, nu trebuie sa fie utilizati. Pentru agenții tensioactivi care nu sunt incluși în lista DID din anexa nr.1, se furnizează informații relevante din literatura de specialitate sau din alte surse, sau rezultate relevante ale unor incercari care să indice faptul că acești agenți sunt biodegradabili aerob. Metodele de incercare pentru biodegradabilitate usoara sunt conform Hotararii Guvernului nr.490/2002, în special metodele prezentate în detaliu în anexa 3-C4, sau metodele echivalente de incercare OECD 301 A-F sau metodele de incercare din standardele ISO echivalente acestora. Principiul marjei de 10 zile nu se aplică. Limita de admisibilitate se situează la 70% pentru incercarile prevazute în anexa 3-C4-A și 3-C4-B din Hotararea Guvernului nr.490/2002 și metodele de incercare echivalente OECD 301 A și E sau metodele de incercare echivalente ISO și la 60% pentru metodele de incercare C4-C, D, E și F și metodele de incercare echivalente OECD 301 B, C, D și F și metodele de incercare echivalente standardelor ISO.

2.2. Biodegradabilitatea anaerobă

Fiecare agent tensioactiv folosit în produs trebuie sa fie biodegradabil anaerob.

Evaluare și verificare:

Agentul economic care solicita acordarea etichetei ecologice are obligatia sa indice in scris compoziția exactă a produsului si sa furnizeze autoritatii competente un raport incercare. Agentii tensioactivi in dreptul carora figureaza indicatia „D”, în coloana privind biodegradabilitatea anaerobă din anexa nr.1, nu trebuie sa fie utilizati. Pentru agenții tensioactivi care nu sunt incluși în lista DID din anexa nr.1, se furnizează informații relevante din literatura de specialitate sau din alte surse, sau rezultate relevante ale unor incercari care să indice faptul că acești agenți sunt biodegradabili anaerob. Metoda de incercare de referință pentru biodegradabilitatea anaerobă este cea prevazuta în standardul roman sau al unui stat membru al Uniunii Europene care adopta standardul ISO 11734, metoda de incercare ECETOC nr. 28 iunie 1988 sau orice altă metodă echivalentă de incercare, cu condiția ca nivelul maxim de degradabilitate să se situeze la 60 % în condiții anaerobe. Se pot utiliza metode de incercare prin care se simulează condițiile dintr-un mediu anaerob adecvat pentru a demonstra că nivelul maxim de 60 % degradabilitate a fost atins în condiții anaerobe in conformitate cu prevederile anexei nr.3 la Criterii de acordare a etichetei ecologice pentru grupul de produse detergenti pentru masini de spalat vase.

3. Substanțe sau preparate periculoase sau toxice

3.1. Produsul nu trebuie sa contina nici un ingredient, caruia i se poate atribui, la momentul utilizarii, oricare din urmatoarele fraze de risc sau o combinatie ale acestora:

R40	(dovezi reduse de efect cancerigen)
R45	(poate provoca cancer)
R46	(poate provoca mutații genetice transmisibile)
R49	(poate provoca cancer prin inhalare)
R50-53	(foarte toxic pentru organismele acvatice și poate provoca efecte adverse pe termen lung asupra mediului acvatic)
R51-53	(toxic pentru organismele acvatice și poate provoca efecte adverse pe termen lung în mediul acvatic)
R60	(poate afecta fertilitatea)
R61	(poate avea efecte nocive asupra fătului)
R62	(posibil risc de afectare a fertilității)
R63	(posibil risc de efect nociv pentru făt)
R64	(poate provoca efecte nocive asupra sugarilor alăptați)
R68	(posibil risc de efecte ireversibile)

Fiecare componentă a oricărui preparat folosit în compoziția produsului și care depășește 0,01% de masa din produsul final trebuie, de asemenea, să respecte această condiție.

Evaluare și verificare:

Agentul economic care solicită acordarea etichetei ecologice are obligația să indice în scris compoziția exactă a produsului, împreună cu copii ale fișelor tehnice de securitate pentru fiecare ingredient și să furnizeze autorității competente o declarație de conformitate cu aceste cerințe, precum și rezultatele încercărilor și referințe la informațiile publicate.

3.2. Nu se utilizează nici un fel de conservanți care sunt sau pot fi clasificați în categoria R50-53, conform Hotărârii Guvernului nr.490/2002 și Hotărârii Guvernului nr.92/2003 pentru aprobarea Normelor metodologice privind clasificarea, etichetarea și ambalarea preparatelor chimice periculoase.

Evaluare și verificare:

Agentul economic care solicită acordarea etichetei ecologice are obligația să indice în scris compoziția exactă a produsului, împreună cu copii ale fișelor tehnice de securitate pentru ingredientele în cauză -substanțe sau preparate- și să furnizeze autorității competente o declarație de conformitate cu aceste cerințe, precum și rezultatele încercărilor și referințe la informațiile publicate.

3.3. *Alchilfenoletoxilați (APEO), alți derivați de alchilfenol (APD), acid etilendiamino tetraacetic (EDTA), acid nitrilo triacetic (NTA)*

Următoarele componente nu se includ în compoziția produsului, nici ca atare, nici ca parte a preparatelor folosite în formulă:

- a) alchilfenoletoxilați (APEO) sau alți derivați de alchilfenol (APD)
- b) EDTA (acid etilendiamino tetraacetic)
- c) NTA (acid nitrilo triacetic)

Evaluare și verificare:

Agentul economic care solicită acordarea etichetei ecologice are obligația să indice în scris autorității competente compoziția exactă a acestui produs, împreună cu o declarație privind absența acestor compuși organici.

3.4.Fosfonați

Cantitatea de fosfonați care nu sunt ușor biodegradabili (aerob) nu trebuie să depășească 0,2 g/ciclu spălare.

Evaluare și verificare:

Agentul economic care solicită acordarea etichetei ecologice are obligația să indice în scris autorității competente compoziția exactă a produsului împreună cu o declarație de conformitate cu această cerință.

4. Parfumuri

4.1.Nitromoscuri și moscuri policiclice

În produs nu se includ nitromoscuri sau moscuri policiclice, nici ca atare, nici ca parte a unui preparat inclus în compoziție. Această regulă vizează, mai ales, următoarele substanțe:

xilen de mosc: 5-terț-butil-2,4,6-trinitro-m-xilen

ambră de mosc: 4-terț-butil-3-metoxi-2,6-dinitrotoluen

moscat: 1,1,3,3,5-pentametil-4,6-dinitroindan

mosc tibetin: 1-terț-butil-3,4,5,trimetil-2,6-dinitrobenzen

cetonă de mosc: 4'-terț-butil-2', 6'-dimetil-3', 5'-dinitroacetafenonă

HHCB: 1,3,4,6,7,8-hexahidro-4,6,6,7,8,8-hexametilciclopenta(g)-2-benzopiran

AHTN: 6-acetil-1,1,2,4,4,7-hexametiltetralină

4.2.Codul de buna practică

Orice componente adăugate produsului ca parfum trebuie să fi fost produse și / sau manipulate conform codului de buna practică al Asociației Internaționale pentru materii prime de parfumerie (IFRA).

Evaluare și verificare:

Agentul economic care solicită acordarea etichetei ecologice are obligația să indice în scris autorității competente compoziția exactă a produsului, împreună cu o declarație de conformitate pentru fiecare din cerințele 4.1 și 4.2.

5. Ambalajul

5.1.Masa ambalajului primar nu trebuie să depășească 2,5 grame pe unitate funcțională.

5.2.Ambalajele primare din carton trebuie să fie compuse în proporție cel puțin 80 % din materiale reciclate.

5.3.Ambalajele primare din material plastic trebuie să fie etichetate conform cu cea prevăzută în standardul român sau al unui stat membru al Uniunii Europene care adoptă standardul ISO 1043.

Evaluare și verificare:

Agentul economic care solicita acordarea etichetei ecologice are obligația să furnizeze autorității competente care evaluează cererea o mostră de ambalaj, o declarație privind procentul de material reciclat din ambalajul din carton împreună cu calcule referitoare la cantitatea de ambalaj primar.

6. Performanța de spălare

Produsul trebuie să aibă o performanță de spălare satisfăcătoare la doza recomandată conform metodei de încercare standard realizat IKW sau metodei de încercare prevăzută în standardul român sau al unui stat membru al Uniunii Europene care adoptă standardul ISO EN 50242. Încercările se realizează la o temperatură de cel mult 55°C.

Evaluare și verificare:

Agentul economic care solicita acordarea etichetei ecologice are obligația să furnizeze autorității competente raportul de încercare. Se poate recurge la alta metoda de încercare diferită de metoda de încercare IKW sau cea prevăzută în standardul român sau al unui stat membru al Uniunii Europene care adoptă standardul EN 50242, dacă autoritatea competentă care evaluează cererea acceptă echivalența acestuia cu metodele de încercare menționate anterior.

Dacă se utilizează metoda de încercare prevăzută în standardul român sau al unui stat membru al Uniunii Europene care adoptă standardul ISO EN 50242:1998, se aplică următoarele modificări: încercările se realizează la temperatura de 55°C ± 2°C cu prespălare cu apă rece, fără detergent; mașina de spălat folosită în cadrul încercării se racordează la o sursă de apă rece și trebuie să conțină vesela pentru 12 persoane cu un indice de spălare între 3,35 și 3,75; se utilizează programul de uscare al mașinii, dar se evaluează numai gradul de curățare a vaselor; se utilizează un agent de limpezire slab acid conform standardului (formula III); dozarea agentului de limpezire se stabilește între 2 și 3; doza de detergent pentru mașina de spălat vase este cea recomandată de producător; se realizează trei încercări la o duritate a apei conform standardului; o încercare constă din cinci cicluri de spălare, iar rezultatul se înregistrează după cel de al cincilea ciclu de spălare, fără ca vasele să fie uscate între ciclurile de spălare; rezultatul trebuie să fie mai bun sau identic cu cel obținut utilizând detergentul de referință după cel de al cincilea ciclu de spălare; pentru rețeta detergentului de referință (detergentul B IEC 436) și a agentului de limpezire (formula III), care figurează în anexa B din standardul român sau al unui stat membru al Uniunii Europene care adoptă standardul ISO EN 50242: 1998 (agenții tensioactivi trebuie păstrați într-un loc răcoros în containere etanșe cu o capacitate de cel mult 1 kg și trebuie folosiți în termen de trei luni).

7. Purity of enzymes

Microorganismele producătoare de enzime nu trebuie să fie prezente în preparatul enzimatic final.

Evaluare și verificare:

Agentul economic care solicita acordarea etichetei ecologice are obligația să furnizeze autorității competente un raport de încercare sau o declarație de conformitate eliberată de producătorul de enzime.

8. Informații pentru consumatori

8.1. Informații înscrise pe ambalaj

Pe produs sau în interiorul ambalajului trebuie să figureze următorul text (sau un text echivalent):

„Acest detergent cu etichetă ecologică oferă rezultate bune la temperaturi scăzute***. Selectați un ciclu de spălare la temperaturi scăzute, utilizați mașina de spălat vase cu încărcatura completă și nu depășiți doza de detergent recomandată. Astfel veți reduce la minimum atât consumul de energie și apă, cât și poluarea apei”.

Pentru informații suplimentare privind eticheta ecologică consultați pagina web :<http://www.mappm.ro>.

***Agentul economic indică aici temperatura recomandată sau gama de temperaturi recomandate care nu trebuie să depășească 55°C.

8.2. Instrucțiuni de dozare

Instrucțiunile de dozare se scriu pe ambalajul produsului. Trebuie să se specifice dozele recomandate pentru vase „normal de” și „foarte” murdare, precum și pentru duritatea apei din zonele în care se comercializează produsul. Instrucțiunile trebuie să indice modul optim de folosire a produsului în funcție de gradul de murdărie.

Agentul economic întreprinde acțiunile corespunzătoare pentru a-l sprijini pe consumator la respectarea dozei recomandate, de exemplu prin oferirea unui dispozitiv de dozare (pentru produsele pudră sau lichide) și / sau prin indicarea dozei recomandate cel puțin în ml (pentru produsele pudră sau lichide). Pe ambalaj trebuie să figureze o recomandare adresată consumatorilor de a contacta furnizorul de apă sau autoritatea locală pentru a afla gradul de duritate a apei de la robinet care le este furnizată.

8.3. Informații privind componentele și etichetarea acestora

Se aplică prevederile Hotărârii Guvernului nr.745/1999 pentru aprobarea normelor privind etichetarea detergenților, a produselor de întreținere și a produselor de curățat, iar următoarele grupe de ingrediente trebuie să fie menționate pe eticheta:

- Enzime: se indică tipul enzimelor
- Agenți de conservare: se caracterizează și se etichetează conform nomenclurii IUPAC (Uniunea Internațională pentru Chimie Pură și Aplicată).

Dacă produsul conține parfum, acest lucru trebuie indicat pe ambalaj.

Evaluare și verificare:

Agentul economic care solicită acordarea etichetei ecologice are obligația să furnizeze autorității competente o mostră a ambalajului produsului, alături de o declarație de conformitate cu fiecare dintre cerințele de la pct.8.1., 8.2. și 8.3. ale acestui criteriu.

9. Informații care vor apărea pe eticheta ecologică

Rubrica 2 din eticheta ecologică trebuie să conțină următorul text:

- „contribuie la reducerea poluării apei,
- contribuie la reducerea cantității de ambalaj.”

Evaluare și verificare:

Agentul economic care solicită acordarea etichetei ecologice are obligația să furnizeze autorității competente o mostră de ambalaj al produsului pe care se prezintă eticheta, alături de o declarație de conformitate cu cerințele acestui criteriu.

BAZA DE DATE PRIVIND COMPONENTELE PENTRU DETERGENȚI (LISTA DID)

A. Informații privind componentele cel mai des utilizate pentru detergenți se folosesc la calcularea punctajului criteriilor ecologice

Notă: parametrii SONBDa, SAS, SAI, NTO, precum și factorii de corecție FC pentru SONBDan nu se utilizează pentru această grupă de produse.

Baza de date privind componentele pentru detergenți (Lista DID; versiunea din 29 septembrie 1998)

Nr. DID	Componente	Toxicitate		Factor de încărcare (FI)	Ne-bio-degradabil anaerob (SONBDan)	Ne-bio-degradabil aerob (SONBDa)	Substanțe anorganice solubile (SAS)	Substanțe anorganice insolubile (SAI)	NTO
		CFEO măsurată	ETL						
1.	<i>Agenți tensioactivi anionici</i>								
2.	C 10-13 LAS (Na ϕ 11,5-11,8, C 14 < 1 %)	0,3	0,3	0,05	D, FC = 0,75	0	0	0	2,3
3.	alți LAS (CI14 > 1 %)	0,12	0,12	0,05	D, FC = 1,5	0	0	0	2,3
4.	C 14/17 Alchil sulfonat	0,27	0,27	0,03	D, FC = 0,75	0	0	0	2,5
5.	C 8/10 Alchil sulfat	CE ₅₀ = 2,9	0,15	0,02	0	0	0	0	1,9
6.	C 12-15 AS	0,1	0,1	0,02	0	0	0	0	2,2
7.	C 12-18 AS	CL ₅₀ = 3	0,15	0,02	0	0	0	0	2,3
8.	C 16-18 FAS	0,55	0,55	0,02	0	0	0	0	2,5
9.	C 12-15 A 1-3 etoxisulfat	0,15	0,15	0,03	0	0	0	0	2,1
10.	C 16/18 A 3-4 etoxisulfat	nu există date valabile	0,1	0,03	0	0	0	0	2,2
11.	C 8 - Dialchil sulfosuccinat	CL ₅₀ = 7,5	0,4	0,5	D, FC = 1,5	0	0	0	2
12.	C 12/14 metilesterul acidului gras sulfonic	CE ₅₀ = 5	0,25	0,05	D, FC = 0,75	0	0	0	2,1
13.	C 16/18 metilesterul acidului gras sulfonic	0,15	0,15	0,05	D, FC = 0,75	0	0	0	2,3
14.	C 14/16 sulfonat alfa olefinic	CL ₅₀ = 2,5	0,13	0,05	D, FC = 0,75	0	0	0	2,3
15.	C 14/18 sulfonat alfa olefinic	CL ₅₀ = 1,4	0,07	0,05	D, FC = 2,0	0	0	0	2,4
	C 12-22 SĂPUNURI	CE0 = 1,6	1,6	0,05	0	0	0	0	2,9
	<i>Agenți tensioactivi non-ionici</i>								

Nr. DID	Componente	Toxicitate		Factor de încărcare (FI)	Ne-bio-degradabil anaerob (SONBDan)	Ne-bio-degradabil aerob (SONBDA)	Substanțe anorganice solubile (SAS)	Substanțe anorganice insolubile (SAI)	NTO
		CFEO măsurată	ETL						
16.	Grupare etoxi liniară sau monoramificată C 9/11 A > 3-6	CE ₅₀ = 3,3	0,7	0,03	0	0	0	0	2,4
17.	Grupare etoxi liniară sau monoramificată C 9/11 A > 6-9	CE ₅₀ = 5,4	1,1	0,03	0	0	0	0	2,2
18.	Grupare etoxi liniară sau monoramificată C 12/15 A 2-6	0,18	0,18	0,03	0	0	0	0	2,5
19.	Grupare etoxi liniară sau monoramificată C 12-15 (media C < 14) A > 6-9	0,24	0,24	0,03	0	0	0	0	2,3
20.	Grupare etoxi C 12-15 (media C > 14) A > 6-9	0,17	0,17	0,03	0	0	0	0	2,3
21.	Grupare etoxi C 12-15 A > 9-12	CL ₅₀ = 0,8	0,3	0,03	0	0	0	0	2,2
22.	Grupare etoxi C 12-15 A > 20-30	CE ₅₀ = 13	0,65	0,05	0	0	0	0	2
23.	Grupare etoxi C 12-15 A > 30	CL ₅₀ = 130	6,5	0,75	0	D	0	0	0*
24.	Grupare etoxi C 12/18 A 0-3	nu există date	0,01	0,03	0	0	0	0	2,9
25.	Grupare etoxi C 12-18 A 9	0,2	0,2	0,03	0	0	0	0	2,4
26.	Grupare etoxi C 16/18 A 2-6	0,03	0,03	0,03	0	0	0	0	2,6
27.	Grupare etoxi C 16/18 A > 9-12	CL ₅₀ = 0,5	0,05	0,03	0	0	0	0	2,3
28.	Grupare etoxi C 16/18 A 20-30	CE ₅₀ = 18	0,36	0,05	0	0	0	0	2,1
29.	Grupare etoxi C 16/18 A > 30	CL ₅₀ = 50	2,5	0,75	0	D	0	0	0*
30.	Glucozamidă C 12/14	4,3	4,3	0,03	0	0	0	0	2,2
31.	Glucozamidă C 16/18	0,116	0,116	0,03	0	0	0	0	2,5
32.	Alchilpoliglucozidă C 12/14	1	1	0,03	0	0	0	0	2,3
33.	<i>Agenți tensioactivi amfoterici</i>								
33.	Alchildimetilbetaină C 12-15	0,03	0,03	0,05	D, FC = 2,5	0	0	0	2,9
34.	Alchil amidopropilbetaină C 12-18	0,03	0,03	0,05	D, FC = 2,5	0	0	0	2,8
35.	<i>Regulatori de spumă</i>								
35.	Silicon	CE ₅₀ = 241	4,82	0,4	D, FC = 0,75	D	0	0	0,0
36.	Parafină	nu există date	100	0,4	0	D	0	0	0*
37.	<i>Balsam pentru haine</i>								
37.	Glicerol	CL ₅₀ > 5-10 gl	1 000	0,13	0	0	0	0	1,2
38.	<i>Excipienți</i>								
38.	Fosfat, exprimat în STPP		1 000	0,6	0	0	D	0	0,0
39.	Zeolit A	120	120	0,05	0	0	0	D	0,0
40.	Citrat	CE ₅₀ = 85	85	0,07	0	0	0	0	0,6
41.	Policarboxilați și derivați înrudiți	124	124	0,4	D, FC = 0,1	D	0	0	0*
42.	Argilă	1 000	1 000	0,05	0	0	0	D	0,0
43.	Carbonat/bicarbonat	CL ₅₀ = 250	250	0,8	0	0	D	0	0,0

Nr. DID	Componente	Toxicitate		Factor de încărcare (FI)	Ne-bio-degradabil anaerob (SONBDan)	Ne-bio-degradabil aerob (SONBDDa)	Substanțe anorganice solubile (SAS)	Substanțe anorganice insolubile (SAI)	NTO
		CFOE măsurată	ETL						
44.	Acid gras (C ≥ 14)	CE0 = 1,6	1,6	0,05	0	0	0	0	2,9
45.	Silicat / disilicat	CE ₅₀ > 1 000	1 000	0,8	0	0	D	0	0,0
46.	NTA	19	19	0,13	0	0	0	0	0,6
47.	Acid poliaspartic. Sare de Na	125	12,5	0,13	D, FC = 0,1	0	0	0	1,2
	<i>Înălbitori</i>								
48.	Mono perborat (sub formă de borat)	1-10	6	1	0	0	D	0	0,0
49.	Tetra perborat (sub formă de borat)	1-10	6	1	0	0	D	0	0,0
50.	Percarbonat (vezi carbonat)	CL ₅₀ = 250	250	0,8	0	0	D	0	0,0
51.	TAED	CE0 = 500	CE0 = 500	0,13	0	0	0	0	2,0
	<i>Solvenți</i>								
52.	Alcooli C1-C4	CL ₅₀ = 8 000	100	0,13	0	0	0	0	2,3
53.	Monoetanolamină	0,78	0,78	0,13	0	0	0	0	2,4
54.	Dietanolamină	0,78	0,78	0,13	0	0	0	0	2,3
55.	Trietanolamină	0,78	0,78	0,13	0	0	0	0	2
	<i>Diverse</i>								
56.	Polivinilpirolidon (PVP / PVNO / PVPVI)	CE ₅₀ > 100	100	0,75	D, FC = 0,1	D	0	0	0*
57.	Fosfonați	7,4	7	0,4	D, FC = 0,5	D	0	0	0*
58.	EDTA	CEOR = 11	11	1	D, FC = 0,1	D	0	0	0*
59.	CMC	CL ₅₀ > 250	250	0,75	D, FC = 0,1	D	0	0	0*
60.	Sulfat de Na	CE ₅₀ = 2460	1 000	1	0	0	D	0	0,0
61.	Sulfat de Mg	CE ₅₀ = 788	800	1	0	0	D	0	0,0
62.	Clorură de Na	CE ₅₀ = 650	650	1	0	0	D	0	0,0
63.	Uree	CL ₅₀ > 10 000	100	0,13	0	0	0	0	2,1
64.	Acid maleic	CL ₅₀ = 106	2,1	0,13	0	0	0	0	0,8
65.	Acid malic	CL ₅₀ = 106	2,1	0,13	0	0	0	0	0,6
66.	Formiat de Ca	CL ₅₀ = 106	100	0,13	0	0	0	0	2,0
67.	Silice		100	0,05	0	0	0	D	0,0
68.	Polimeri cu masă moleculară (MW) PEG > 4 000		100	0,4	0	D	0	0	0*
69.	Polimeri cu masă moleculară (MW) PEG > 4 000		100	0,13	0	0	0	0	1,1
70.	Sulfonat de cumen	CL ₅₀ = 66	6,6	0,13	D, FC = 0,25	0	0	0	1,7
71.	Xilensulfonat	CL ₅₀ = 66	6,6	0,13	D, FC = 0,25	0	0	0	1,6
72.	Toluensulfonat	CL ₅₀ = 66	6,6	0,13	D, FC = 0,25	0	0	0	1,4
73.	Na-/Mg-/KOH		100	1	0	0	D	0	0,0
74.	Enzime	CL ₅₀ = 25	25	0,13	0	0	0	0	2,0

Nr. DID	Componente	Toxicitate		Factor de încărcare (FI)	Ne-bio-degradabil anaerob (SONBDan)	Ne-bio-degradabil aerob (SONBDA)	Substanțe anorganice solubile (SAS)	Substanțe anorganice insolubile (SAI)	NTO
		CFEO măsurată	ETL						
75.	Amestecuri de parfumuri ca atare	CL ₅₀ = 2-10	0,02	0,1	D, FC = 3,0	D	0	0	0*
76.	Vopsele	CL ₅₀ = 10	0,1	0,4	D, FC = 3,0	D	0	0	0*
77.	Amidon	nu există date	250	0,1	0	0	0	0	0,97
78.	Zn ftalocianină sulfonată	0,16	0,016	0,07**	D, FC = 2,5	D	0	0	0*
79.	Poliester anionic (polimer de îndepărtare a murdăriei)	CE ₅₀ = 310	310	0,4	D, FC = 0,1	D	0	0	0*
80.	Iminodisuccinat	23	2,3	0,13	D, FC = 2,5	0	0	0	1,1
81.	<i>Agenți optici de strălucire = FWA</i>								
82.	FWA 1 ¹ FWA 5 ²	CL ₀ = 10 3,13	1,0 3,13	0,4 0,4	D, FC = 1,5 D, FC = 0,5	D D	0 0	0 0	0* 0*
83.	<i>Componente suplimentare</i>								
84.	Alchil aminoxizi (C 12-18)	0,08	0,08	0,05	D, FC = 2,5	0	0	0	3,2
85.	Gliceret (C 6-17) etoxi cocoat	CE ₅₀ = 32	1,6	0,05	0	0	0	0	2,1
	Esteri fosfat (C 12-18)	CE ₅₀ = 38	1,9	0,05	D, FC = 0,25	0	0	0	2,3

¹ FWA 1 = disodiu 4,4' - bis (4-anilino-5-morfolino-1,3,5-triazin-2-il) amino stilben - 2,2'-disulfonat
² FWA 5 = disodiu 4,4' -bis (2-sulfostiril) bifeniil

* NTO pentru substanțele organice ne-biodegradabile aerob este stabilit la zero
 ** fotodegradare rapidă

Observații:
 D = da, criteriul se aplică
 0 = nu, criteriul nu se aplică
 ETL = Concentrație care determină efect pe termen lung
 CFEO = Concentrația fără efect observat
 FC = Factor de corecție, de aplicat dozei exprimate în g/spălare
 NTO = necesar teoretic de oxigen

METODA DE CALCUL PENTRU COMPONENTELE PENTRU DETERGENTI NEINCLUSE ÎN BAZA DE DATE (LISTA DID)

Pentru componentele care nu sunt incluse în lista DID din anexa nr.1 la Criterii de acordare a etichetei ecologice pentru grupul de produse detergenți pentru mașini de spălat vase se aplică următoarea metodă.

Toxicitate acvatică

Pentru calcularea criteriului privind volumul critic de diluare - toxicitate, trebuie să fie folosite datele privind cel mai redus efect pe termen lung (ETL) asupra peștilor, *daphnia magna* sau algelor.

În cazurile în care se folosesc date privind omologi și / sau RCSA (relații cantitative structură – activitate), datele finale privind ETL ar trebui corectate în mod corespunzător.

Dacă nu există date disponibile privind ETL, trebuie aplicată următoarea procedură pentru estimarea datelor privind ETL prin aplicarea factorului de incertitudine (FI) specificat pentru datele aferente celei mai sensibile specii:

Alte substanțe decatagentii tensioactivi:

DATE DISPONIBILE	FI APLICABIL
Cel puțin 2 CL ₅₀ acute asupra peștilor sau <i>daphnia</i> sau algelor	100
1 CFEO asupra peștilor, <i>daphnia</i> sau algelor	10
2 CFEO asupra peștilor, <i>daphnia</i> sau algelor	5
3 CFEO asupra peștilor, <i>daphnia</i> sau algelor	1
	Aplicati cea mai redusă CFEO validată

Se poate accepta abaterea de la această regulă dacă pot fi furnizate dovezi științifice pentru factori sau date mai reduse. CFEO este concentrația fără efect observat (într-un test cronic).

Agenți tensioactivi

DATE DISPONIBILE	FI aplicabil
Cel puțin 2 CFEO asupra peștilor sau <i>daphnia</i> sau algelor	1 (cea mai redusă CFEO)
1 CFEO asupra peștilor, <i>daphnia</i> sau algelor	1 (CFEO - dacă specia este cea mai sensibilă la toxicitate acută) 10 (CFEO - dacă specia nu este cea mai sensibilă la toxicitate acută)
3 CL ₅₀ asupra peștilor, <i>daphnia</i> sau algelor	20 (cea mai redusă CL ₅₀)
Cel puțin 1 CL ₅₀ asupra peștilor, <i>daphnia</i> sau algelor	50 (cea mai redusă CL ₅₀) sau 20 în anumite cazuri (vezi mai jos)

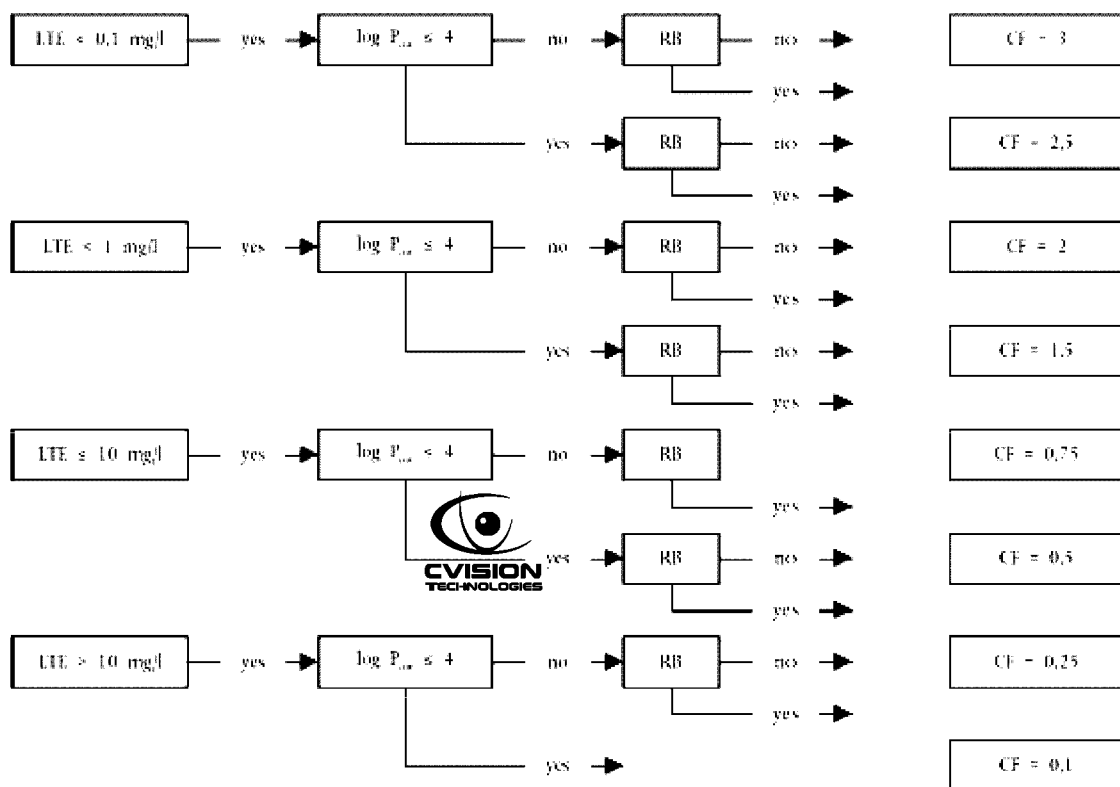
În ultimul dintre cazurile menționate anterior, se poate folosi un factor de incertitudine de 20 în loc de 50, doar dacă sunt disponibile date privind 1-2 CL sau CE₅₀ (CL₅₀ în cazul toxicității asupra peștilor, CE₅₀ în cazul toxicității asupra *daphnia* sau algelor) și dacă din informațiile pentru alți ingrediente se poate concluziona că au fost testate cele mai sensibile specii. O astfel de regulă se poate aplica doar în cadrul unui grup de omologi. Trebuie subliniat că ETL (efectele pe termen lung) utilizate trebuie să fie consecvente pentru un grup de omologi în ceea ce privește influența lungimii lanțului alchilic pentru LAS (alchilbensulfonatul liniar) sau numărul de EO (grupări etoxi) pentru alcoolul etoxilat dacă se pot stabili astfel de RCSA.

Orice abatere de la schema menționată anterior trebuie să fie bine argumentată pentru substanța chimică respectivă.

Factori de încărcare

Factorii de încărcare se stabilesc în conformitate cu prevederile actelor normative care prevad stabilirea principiilor de evaluare a riscurilor pentru populație și mediu prezentate de substanțele notificate.

Substanțe organice ne-biodegradabile (anaerob): diagrama de definire a factorilor de corecție (FC).



RB (BR): biodegradabilitate aerobă rapidă
 LTE (ETL): efect pe termen lung
 CF (FC): factor de corecție

yes = da
 no = nu

Documentarea biodegradabilității anaerobe

În cazul componentelor care nu figurează în lista DID din anexa nr.1 la Criterii de acordare a etichetei ecologice pentru grupul de produse detergenți pentru mașini de spalat vase, se poate utiliza următoarea procedură pentru a oferi documentarea necesară degradabilității anaerobe.

1. Se aplică o extrapolare rațională

Se utilizează rezultatele obținute din testele efectuate cu o materie primă pentru a extrapola degradabilitatea anaerobă limită a agenților tensioactivi cu structură similară. Dacă biodegradabilitatea anaeroba a fost confirmată pentru un agent tensioactiv sau pentru un grup de omologi conform listei DID din anexa nr.1, se poate presupune că un tip similar de agent tensioactiv este, de asemenea, biodegradabil anaerob -de exemplu, C 12-15 A 1-3 etoxisulfat (nr. 8 în lista DID) este biodegradabil anaerob, iar pentru C 12-15 A 6 etoxisulfat se poate presupune o biodegradabilitate anaerobă similară. Dacă biodegradabilitatea anaerobă a unui agent tensioactiv a fost confirmată în urma utilizării unei metode adecvate de încercare, se poate presupune că un tip comparabil de agent tensioactiv este, de asemenea, biodegradabil anaerob - de exemplu, datele din literatura de specialitate care confirmă biodegradabilitatea agenților tensioactivi din grupa sărurilor de amoniu alchilesterice pot fi folosite pentru a documenta biodegradabilitatea anaerobă similară a altor săruri de amoniu cuaternare care conțin grupări esterice în lanțul sau lanțurile alchilice.

2. Se efectuează încercarea de screening pentru biodegradabilitatea anaerobă

Dacă sunt necesare noi încercări, se efectuează o încercare de screening utilizând standardul român sau al unui stat membru al Uniunii Europene ISO 11734, ECETOC nr. 28 iunie 1988 sau o metodă echivalentă.

3. Se efectuează o încercare de degradabilitate cu doză redusă

Dacă sunt necesare noi încercări și în cazul problemelor experimentale legate de încercarea de screening - de exemplu, inhibiție provocată de toxicitatea substanței testate, se repetă încercarea utilizând o doză redusă de agent tensioactiv și se monitorizează degradarea prin măsurarea izotopului Carbon 14 sau analize chimice. Încercarea cu doze reduse de detergent se poate efectua utilizând metoda OECD 308 august 2000 sau orice altă metodă echivalentă.

GUVERNUL ROMÂNIEI

HOTĂRÂRE

privind stabilirea Criteriilor de acordare a etichetei ecologice pentru articolele de încălțăminte

În temeiul art. 108 din Constituția României, republicată, al art. 8 alin. (1) din Hotărârea Guvernului nr. 189/2002 privind stabilirea procedurii de acordare a etichetei ecologice și având în vedere prevederile art. 4 lit. f²) din Legea protecției mediului nr. 137/1995, republicată, cu modificările și completările ulterioare,

Guvernul României adoptă prezenta hotărâre.

Art. 1. — Prezenta hotărâre stabilește criteriile de acordare a etichetei ecologice pentru grupul de produse articole de încălțăminte.

Art. 2. — În sensul prezentei hotărâri, prin *articol de încălțăminte* se înțelege: orice articol de îmbrăcăminte destinat să protejeze sau să acopere piciorul și care are o talpă exterioară fixă în contact cu solul.

Art. 3. — Performanțele de mediu ale articolelor de încălțăminte și compatibilitatea utilizării acestora cu cerințele de mediu se evaluează pe baza criteriilor de acordare a etichetei ecologice, prevăzute în anexa*) care face parte integrantă din prezenta hotărâre.

Art. 4. — La solicitarea acordării etichetei ecologice agentul economic — producător, importator, prestator de servicii sau comerciant — are obligația să prezinte autorității competente pentru acordarea etichetei ecologice — Ministerul Agriculturii, Pădurilor, Apelor și Mediului, denumită în continuare *autoritate competentă*, declarațiile de conformitate a produsului cu criteriile de acordare a etichetei ecologice pentru grupul de produse articole de încălțăminte.

Art. 5. — În cazul în care pentru stabilirea conformității produsului cu cerințele unui criteriu de acordare a etichetei ecologice pentru articole de încălțăminte nu este prevăzută nici o metodă de încercare, verificare sau de control, autoritatea competentă decide acordarea etichetei ecologice pe baza declarațiilor de conformitate, documentației și/sau rezultatelor verificărilor independente furnizate de către agentul economic.

Art. 6. — Numărul de cod atribuit în scopuri administrative grupului de produse articole de încălțăminte este „017”.

Art. 7. — Prezenta hotărâre intră în vigoare la 6 luni de la data publicării în Monitorul Oficial al României, Partea I.

Art. 8. — (1) Prezenta hotărâre se aplică până la data de 31 martie 2006.

(2) Dacă nu este adoptat nici un criteriu revizuit până la data prevăzută la alin. (1), prezenta hotărâre se aplică până la data de 31 martie 2007.

(3) Criteriile de acordare a etichetei ecologice pentru grupul de produse articole de încălțăminte se modifică în funcție de progresul tehnic și se aprobă prin hotărâre a Guvernului.

PRIM-MINISTRU
ADRIAN NĂSTASE

Contrasemnează:
Ministrul agriculturii, pădurilor, apelor și mediului,
Ilie Sârbu
Ministrul economiei și comerțului,
Dan Ioan Popescu

București, 26 februarie 2004.
Nr. 254.

*) Anexa este reprodusă în facsimil.

CRITERII**de acordare a etichetei ecologice pentru articolele de încălțăminte****Scopul criteriilor**

Criteriile de acordare a etichetei ecologice vizează cu precădere:

- a) limitarea cantitatii de reziduuri toxice
- b) limitarea emisiilor de compuși organici volatili
- c) încurajarea fabricării unor produse durabile.

Cerinte privitoare la evaluare si verificare

Cerintele privitoare la evaluare si verificare sunt indicate pentru fiecare criteriu.

În cazul în care pentru stabilirea conformității produsului cu cerintele criteriilor de acordare a etichetei ecologice este necesară utilizarea unor metode de încercare, altele decât cele prevăzute pentru fiecare criteriu, acestea pot fi utilizate, cu condiția asigurării unor exactități echivalente.

La nevoie, autoritatea competentă poate cere documente suplimentare și poate efectua controale independente.

La evaluarea solicitărilor de acordare a etichetei ecologice și la verificarea conformității produsului cu cerintele criteriilor de acordare a etichetei ecologice, autoritatea competentă ia în considerare implementarea și certificarea, de către agentul economic, a sistemului de management de mediu, conform standardului SR EN ISO 14001:1997. Implementarea și certificarea sistemului de mediu nu este o cerință obligatorie.

Unitatea funcțională corespunde unei perechi de pantofi. Criteriile sunt stabilite pe baza numărului de marime 40 „număr de marime franceză”. Pentru articolele de încălțăminte pentru copii, criteriile corespund numărului de marime 32 „număr de marime franceză” sau celui mai mare număr de marime existent mai mic decât numărul de marime 32 „număr de marime franceză”.

1. Reziduuri prezente în produsul final

Concentrația medie de reziduuri de crom (VI) în produsul final nu trebuie să depășească pentru crom (VI) valoarea de 10 ppm - parti pe milion și nu trebuie să fie detectat nici un reziduu de arsenic, de cadmiu sau de plumb.

Metode de încercare:

Pentru Cr (VI): CEN TC 309 WI 065-4.2 sau norma EN 420 sau DIN 53314:1996-04; nota: anumite interferențe pot determina probleme de măsurare în momentul analizei pieilor vopsite,

Pentru Cd, Pb, As: CEN TC 309 WI 065-4.3 analize pe bază de spectroscopie de absorbție atomică după dizolvare într-un acid tare.

Pregătirea eșantionului:

- a) Separarea elementelor părții de sus a încălțăminte de elementele tălpii.

- b) Măcinarea separată și completă a elementelor feței și a elementelor tălpii.
- c) Analizarea unui eșantion din fiecare din aceste două probe.
- d) Concentrațiile de substanțe menționate mai sus în fiecare din cele două probe nu trebuie să fie detectate.
- e) Concentrația de formaldehidă liberă și parțial hidrolizabilă nu trebuie să depășească 75 ppm în componentele textile ale articolelor de încălțăminte și 150 ppm în componentele din piele.

Metode de încercare:

Textile: CEN TC 309 WI 065-4.4

Piele: CEN TC 309 WI 065-4.4

Agentul economic care solicită acordarea etichetei ecologice are obligația să declare în scris că produsul este în conformitate cu aceste cerințe și să furnizeze autorității competente un raport de încercare.

2. Emisii produse în timpul fabricării materialelor

a). Apele reziduale ale tăbăcărilor trebuie tratate, fie pe amplasamentul respectiv fie într-o stație de epurare orasenească a apelor reziduale, astfel încât să se obțină o reducere de cel puțin 85 % a consumului chimic de oxigen

Metoda de încercare:

Standardul SR EN ISO 6060/1996 - Determinarea consumului chimic de oxigen

b). După tratament, apele reziduale din tăbăcării trebuie să conțină mai puțin 5 mg de Cr III/l

Metoda de încercare:

c) Standardul ISO 9174 sau EN 1233 sau standardul EN ISO 11885

Agentul economic care solicită acordarea etichetei ecologice are obligația să declare în scris că produsul este în conformitate cu aceste cerințe și să furnizeze autorității competente un raport de încercare.

3. Utilizarea substanțelor nocive (pana la cumparare)

- a) Pentaclorfenolul (PCP), tetraclorfenolul (TCP) ca și sărurile și esterii acestora nu trebuie utilizați.

Metodă de încercare:

Textile: CEN TC 309 WI 065-4.5, valoare limită 0,05 ppm

Piele: CEN TC 309 WI 065-4.4, valoare limită 5 ppm.

- b) Nu trebuie să fie utilizat nici un colorant azoic susceptibil de a produce prin scindare una dintre aminele aromatice următoare:

4- aminodifenil	(92-67-1)
benzidina	(92-87-5)
4-clor-o-toluidina	(95-69-2)
2-naftilamina	(91-59-8)
o-amino-azotoluen	(97-56-3)
2-amino-4-nitrotoluen	(99-55-8)
p-cloranilina	(106-47-8)
2,4-diaminoanisol	(615-05-4)
4,4'-diaminodifenilmetan	(101-77-9)
3,3'-diclorbenzidina	(91-94-1)
3,3'-dimetoxibenzidina	(119-90-4)
3,3'-dimetilbenzidina	(119-93-7)
3,3'-dimetil-4,4'-diaminodifenilmetan	(838-88-0)
p-crezidina	(120-71-8)
4,4'-metilen-bis-(2-cloranilina)	(101-14-4)
4,4'-oxidianilina	(101-80-4)
4,4'-tiodianilina	(139-65-1)
o-toluidina	(95-53-4)
2,4-diaminotoluen	(95-80-7)
2,4,5-trimetilanilina	(137-17-7)
4-aminoazobenzen	(60-09-3)
o-anisidina	(90-04-0)

Metodă de încercare:

Textile: CEN TC 309 WI 065-4.5, valoare limita de 30 ppm. Nota: se pot produce reacții pozitive eronate în ceea ce privește prezența 4-aminoazobenzenului și în acest caz se recomandă o verificare suplimentară.

Piele: CEN TC 309 WI 065-4.5, valoare limita de 30 ppm. Nota: se pot produce reacții pozitive eronate în ceea ce privește prezența 4-aminoazobenzenului, 4-aminodifenilului și 2-naftilaminei și în acest caz se recomandă o verificare suplimentară.

- c) N-nitrozaminele următoare nu trebuie detectate în cauciuc:

N-nitrozodimetilamine
 N-nitrozodietilamine
 N-nitrozodipropilamine

N-nitrozodibutilamine
N-nitrozopiperidine
N-nitrozopirolidine
N-nitrozomorfoline
N-nitrozo N-metil N-fenilamine
N-nitrozo N-etil N-fenilamine

Metodă de încercare:

Standardul EN 12868 (1999-12)

d). Cloroalcanii C₁₀-C₁₃ nu trebuie utilizati in componentele din piele, cauciuc sau textile.

Agentul economic care solicita acordarea etichetei ecologice si/sau furnizorii sai au obligatia sa declare in scris ca produsul este in conformitate cu aceste cerințe si sa furnizeze autoritatii competente un raport de incercare si o declaratie ca acesti compusi nu s-au folosit.

4. Utilizarea compușilor organici volatili - COV pe parcursul asamblării finale a articolelor de încălțăminte.

Cantitatea totală a COV utilizata in timpul asamblarii finale a articolelor de încălțăminte, nu trebuie să depășească următoarele valori medii, pentru categoriile următoare:

a) încălțăminte de sport nespecializată, încălțăminte pentru copii, încălțăminte de lucru pentru uz profesional, încălțăminte de oraș pentru bărbați, încălțăminte destinata utilizarii la frig:

25 g COV/pereche,

b) încălțăminte pentru petrecerea timpului liber, încălțăminte de oraș pentru femei: 25 g COV/pereche,

c) încălțăminte de lux, încălțăminte pentru copii mici - 1 la 3 ani, încălțăminte de interior: 20 g COV/pereche.

Prin COV se înțelege orice compus organic a cărui presiune a vaporilor la 293,15 grade Kelvin este superioară sau egală cu 0,01 kPa, sau a cărui volatilitate este echivalentă în condiții speciale de utilizare.

Metoda de incercare:

Cantitatea totală a COV utilizata in timpul asamblarii finale a articolelor de încălțăminte este calculată conform următoarei metode: CEN TC 309 WI 065-4.7.

Înregistrarea cumpărării de piele, adezivi, produse de finisare și a producției de articole de încălțăminte este obligatorie pe parcursul ultimelor șase luni.

Agentul economic care solicita acordarea etichetei ecologice are obligatia sa declare in scris ca produsul este in conformitate cu această cerință si sa furnizeze autoritatii competente informatii suplimentare, rapoarte de incercare si alte documente doveditoare dupa caz.

5. Utilizarea de policlorura de vinil (PVC)

Articolele de incaltaminte nu trebuie sa contina PVC. PVC-ul reciclat poate fi totusi utilizat in talpi de uzura cu conditia ca PVC-ul reciclat sa nu fie preparat cu ajutorul DEHP - di-(2-etilhexil)ftalat), BBT - butil benzilftalat sau DBT - dibutilftalat.

Agentul economic care solicita acordarea etichetei ecologice si/sau furnizorii sai au obligatia sa declare in scris ca produsul este in conformitate cu această cerință.

6. Consumul de energie

Agentul economic care solicita acordarea etichetei ecologice are obligatia sa furnizeze la cerere autoritatii competente informatii detaliate referitoare la consumul de energie pe perechea de incaltaminte.

7. Componente electrice

Articolele de încălțăminte nu trebuie să conțină nici o componentă electrică sau electronică.

Agentul economic si/sau furnizorii sai care solicita acordarea etichetei ecologice are obligatia sa furnizeze autoritatii competente o declaratie de conformitate această cerință.

8. Ambalarea produsului final

- a) Atunci când se utilizează cutii de carton pentru ambalarea articolelor de încălțăminte, aceste cutii trebuie să conțină cel puțin 80% materiale reciclate.
- b) Atunci când se utilizează pungi din material plastic pentru ambalarea articolelor de încălțăminte, aceste pungi trebuie fabricate pe bază de materiale reciclate.

Agentul economic care solicita acordarea etichetei ecologice are obligatia sa furnizeze la cerere autoritatii competente o mostra de ambalaj a produsului si o declaratie de conformitate a produsului cu aceasta cerinta.

9. Informatii mentionate pe ambalaj

a) Nota de utilizare

Următoarele informații sau informatii echivalente trebuie să însoțească produsul:

- „Această încălțăminte a fost tratată astfel încât să i se îmbunătătească rezistența la apă. Ea nu necesită nici un tratament suplimentar”. *Acest criteriu nu se aplică decât articolelor de încălțăminte care au fost supuse unui tratament de hidrofobizare.*
- „Din respect pentru mediu, este mai bine ca, în măsura posibilului, să vă reparați încălțăminte în loc s-o aruncați”.

b) Informatii asupra etichetei ecologice

Pe ambalaj trebuie sa figureze urmatorul text sau un text echivalent

„Pentru o mai buna informare, consultati informatiile referitoare la eticheta ecologica, la adresa web a ministerului: [http:// www.mappm.ro.](http://www.mappm.ro)”

Agentul economic care solicita acordarea etichetei ecologice are obligatia sa declare in scris ca produsul este in conformitate cu aceste cerințe si sa furnizeze autoritatii competente o mostra de ambalaj.

10. Informatii mentionate pe eticheta ecologica

Rubrica 2 a etichetei ecologice trebuie sa contina urmatorul text:

- Produsul produce poluarea redusa a aerului si a apei;
- Produsul nu contine substante nocive.

Agentul economic care solicita acordarea etichetei ecologice are obligatia sa declare in scris ca produsul este in conformitate cu această cerință si sa furnizeze autoritatii competente o mostra a ambalajului produsului pe care apare eticheta ecologica.

11. Durabilitate

Încălțăminte de lucru pentru uz profesional și încălțăminte de protecție trebuie să poarte marcajul de conformitate, prevazut de legislatia armonizata privind echipamentele de protectie individuala. Toate celelalte categorii de articole de încălțăminte trebuie să fie conform cerintelor indicate în tabelul nr. 1. Parametrii menționați sunt mășurați conform următoarelor metode de incercare:

Tabelul nr. 1

- rezistența feței de încălțăminte la flexionare:	CEN TC 309 WI 065-4.9
- rezistența feței de incaltaminte la sfășiere:	CEN TC 309 WI 065-4.9
- capacitatea de lipire a fețelor de incaltaminte:	CEN TC 309 WI 065-4.9
- rezistența tălpilor exterioare de incaltaminte la flexiune:	CEN TC 309 WI 065-4.9

- rezistența tălpilor exterioare de incaltaminte la abraziune:	CEN TC 309 WI 065-4.9
- capacitatea de lipire a tălpilor exterioare de incaltaminte:	CEN TC 309 WI 065-4.9
- capacitate de absorbție și desorbție a apei in branțurile preformate:	CEN TC 309 WI 065-4.9
- impermeabilitatea fețelor de încălțăminte	CEN TC 309 WI 065-4.9
- impermeabilitatea tălpilor exterioare de incaltaminte:	CEN TC 309 WI 065-4.9

Agentul economic care solicita acordarea etichetei ecologice are obligatia sa declare in scris ca produsul este in conformitate cu cerințele mentionate in tabelul nr.1 si sa furnizeze autoritatii competente un raport de incercare.

Parametri referitori la durabilitate

	Încălțăminte de sport ne-specializată	Încălțăminte pentru copii	Încălțăminte pentru petrecere a timpului liber	Încălțăminte oraș pentru bărbați	Încălțăminte rezistentă la frig	Încălțăminte de oraș pentru femei	Încălțăminte de lux	Încălțăminte pentru copii mici (1 la 3 ani)	Încălțăminte de interior
Rezistența feței de încălțăminte la flexiune (kc fără defecte vizibile)	Uscat = 100 Umed = 20	Uscat = 100 Umed = 20	Uscat = 80 Umed = 20	Uscat = 80 Umed = 20	Uscat = 100 Umed = 20 -20°C = 30	Uscat = 50 Umed = 10	Uscat = 15	Uscat = 15	Uscat = 15
Rezistența feței de încălțăminte la sfășiere (forța de sfășiere medie, N)	≥ 80 ≥ 40	≥ 60 ≥ 40	≥ 60 ≥ 40	≥ 60 ≥ 40	≥ 60 ≥ 40	≥ 40 ≥ 40	≥ 30 ≥ 30	≥ 30 ≥ 30	≥ 30 ≥ 30
Capacitatea de lipire a fețelor (N/mm)	≥ 4,0	≥ 4,0	≥ 3,0	≥ 3,5	≥ 4,0	≥ 3,0	≥ 2,5	≥ 3,0	≥ 2,5
Rezistența tălpilor exterioare de încălțăminte la flexiune: Amplificarea fisurii (mm) nfs = nici o fisură spontană	≤ 4 nfs	≤ 4 nfs	≤ 5 nfs	≤ 6 nfs	≤ 6 nfs la -10°	≤ 8 nfs	≤ 12 nfs	≤ 12 nfs	≤ 12 nfs
Rezistența tălpilor exterioare la abraziune: D ≥ 0,9 g/cm ³ (mm ³) D < 0,9 g/cm ³ (mg)	≤ 200 ≤ 150	≤ 250 ≤ 170	≤ 200 ≤ 150	≤ 350 ≤ 200	≤ 200 ≤ 150	≤ 400 ≤ 250	≤ 450 ≤ 250	≤ 400 ≤ 250	≤ 450 ≤ 250
Capacitatea de lipire a tălpilor exterioare: (N/mm) D ≥ 0,9 g/cm ³ D < 0,9 g/cm ³	≥ 4,0 ≥ 3,0	≥ 4,0 ≥ 3,0	≥ 3,5 ≥ 3,0	≥ 3,5 ≥ 3,0	≥ 3,5 ≥ 3,0	≥ 3,0 ≥ 3,0	≥ 2,5 ≥ 2,5	≥ 3,0 ≥ 3,0	≥ 2,5 ≥ 2,5
Capacitate de absorbție și desorbție a apei a branșurilor pentru formare: absorbție (mg/cm ²) desorbție (%)	≥ 90 ≥ 60	≥ 90 ≥ 60	≥ 90 ≥ 60	≥ 90 ≥ 60	≥ 90 ≥ 60	≥ 90 ≥ 60	≥ 90 ≥ 60	≥ 90 ≥ 60	≥ 90 ≥ 60

În afară de aceasta, încălțăminte specială pentru frig trebuie să fie conformă cu următoarele exigențe în materie de impermeabilitate:

- fața: timp de penetrare ≥ 240 minute, absorbție < 25%,
- tăpile exterioare: timp de penetrare ≥ 60 minute și după două ore, absorbție de apă < 20% (impermeabilitate ridicată – aplicabil numai la anumite materiale utilizate pentru fabricarea tălpilor).

ACTE ALE ORGANELOR DE SPECIALITATE ALE ADMINISTRAȚIEI PUBLICE CENTRALE

MINISTERUL FINANTELOR PUBLICE

ORDIN

privind stabilirea indemnizațiilor lunare ale membrilor comisiilor prevăzute de Ordonanța Guvernului nr. 128/1998

În temeiul art. 10 alin. (6) din Hotărârea Guvernului nr. 1.574/2003 privind organizarea și funcționarea Ministerului Finanțelor Publice și a Agenției Naționale de Administrare Fiscală, cu modificările și completările ulterioare, și conform art. 11 alin. (2) din Ordonanța Guvernului nr. 128/1998 pentru reglementarea modului și condițiilor de valorificare a bunurilor confiscate sau intrate, potrivit legii, în proprietatea privată a statului, aprobată cu modificări și completări prin Legea nr. 98/1999, cu modificările și completările ulterioare,

ministrul finanțelor publice emite următorul ordin:

Art. 1. — (1) Membrii comisiilor constituite în conformitate cu prevederile art. 1 alin. (7), art. 7 alin. (2) și ale art. 11 alin. (1) din Ordonanța Guvernului nr. 128/1998 pentru reglementarea modului și condițiilor de valorificare a bunurilor confiscate sau intrate, potrivit legii, în proprietatea privată a statului, aprobată cu modificări și completări prin Legea nr. 98/1999, cu modificările și completările ulterioare, vor primi, începând cu data intrării în vigoare a prezentului ordin, o indemnizație în sumă fixă brută astfel:

- membrii comisiei de preluare și distrugere 3.000.000 lei;
- membrii comisiei de evaluare 3.000.000 lei;
- membrii comisiei de distrugere 3.000.000 lei.

(2) Plata indemnizațiilor prevăzute la alin. (1) se va face în condițiile întrunirii comisiilor cel puțin o dată pe lună.

Art. 2. — Ministerul Finanțelor Publice este reprezentat în cadrul comisiilor de preluare și distrugere prevăzute la art. 1 alin. (7) din Ordonanța Guvernului nr. 128/1998, aprobată cu modificări și completări prin Legea nr. 98/1999, cu modificările și completările ulterioare, de salariați din cadrul compartimentului, biroului sau serviciului valorificare bunuri sau, după caz, de alți salariați cu atribuții de

valorificare a bunurilor confiscate sau intrate, potrivit legii, în proprietatea privată a statului.

Art. 3. — Indemnizațiile prevăzute la art. 1 se suportă din veniturile încasate ca urmare a valorificării bunurilor confiscate sau intrate, potrivit legii, în proprietatea privată a statului și urmează regimul cheltuielilor prevăzute la art. 14 alin. (3) și (4) din Ordonanța Guvernului nr. 128/1998, aprobată cu modificări și completări prin Legea nr. 98/1999, cu modificările și completările ulterioare.

Art. 4. — Direcțiile generale ale finanțelor publice județene, Direcția Generală a Finanțelor Publice a Municipiului București și administrațiile finanțelor publice de sector vor duce la îndeplinire prevederile prezentului ordin.

Art. 5. — Prezentul ordin intră în vigoare începând cu data de întâi a lunii următoare publicării în Monitorul Oficial al României, Partea I.

Art. 6. — Pe data intrării în vigoare a prezentului ordin se abrogă prevederile Ordinului ministrului finanțelor publice nr. 237/2002.

Art. 7. — Prezentul ordin va fi publicat în Monitorul Oficial al României, Partea I.

Ministrul finanțelor publice,
Mihai Nicolae Tănăsescu

București, 23 februarie 2004.
Nr. 322.

ACTE ALE COMISIEI DE SUPRAVEGHERE A ASIGURĂRILOR

COMISIA DE SUPRAVEGHERE A ASIGURĂRILOR

ORDIN

pentru punerea în aplicare a Normelor privind limitarea subscrierii riscurilor de credite de consum și ipotecare

În temeiul art. 4 alin. (27) din Legea nr. 32/2000 privind societățile de asigurare și supravegherea asigurărilor, cu modificările și completările ulterioare,

potrivit Hotărârii Consiliului Comisiei de Supraveghere a Asigurărilor din 25 februarie 2004, prin care s-au adoptat Normele privind limitarea subscrierii riscurilor de credite de consum și ipotecare,

președintele Comisiei de Supraveghere a Asigurărilor emite următorul ordin:

Art. 1. — Se pun în aplicare, începând cu data de 30 martie 2004, Normele privind limitarea subscrierii riscurilor de credite de consum și ipotecare cuprinse în anexa care face parte integrantă din prezentul ordin.

Art. 2. — Direcția reglementări pentru asigurări-reasigurări generale, facultative, de viață și intermediari din cadrul Comisiei de Supraveghere a Asigurărilor va asigura ducerea la îndeplinire a prevederilor prezentului ordin.

Președintele Comisiei de Supraveghere a Asigurărilor,
Nicolae Eugen Crișan

București, 27 februarie 2004.
Nr. 3.106.

ANEXĂ

N O R M E

privind limitarea subscrierii riscurilor de credite de consum și ipotecare

Art. 1. — Prezentele norme stabilesc condițiile pe care trebuie să le îndeplinească asigurătorii autorizați să desfășoare activități în baza prevederilor Legii nr. 32/2000 privind societățile de asigurare și supravegherea asigurărilor, cu modificările și completările ulterioare, pentru a putea subscrie riscuri de credite de consum acordate în condițiile Normelor Băncii Naționale a României nr. 15/2003 privind limitarea riscului de credit la creditul de consum și riscuri de credite ipotecare acordate în condițiile Legii nr. 190/1999 privind creditul ipotecar pentru investiții imobiliare, cu modificările și completările ulterioare, riscuri încadrate în clasa de asigurări de credite și garanții, prevăzută la pct. IV.14 din Normele nr. 3/2001 privind clasele de asigurări care pot fi practicate de societățile de asigurare, puse în aplicare prin Ordinul președintelui Comisiei de Supraveghere a Asigurărilor nr. 3/2001.

Art. 2. — În scopul aplicării prezentelor norme, debitorul este persoana fizică sau juridică față de care o instituție de credit are o expunere, în baza unui contract de credit. În cazul în care există giranți, aceștia sunt considerați codebitori.

Art. 3. — Pentru a subscrie riscurile prevăzute la art. 1 asigurătorul care a fost autorizat să încheie asigurări de credite și garanții în conformitate cu prevederile Legii nr. 32/2000, cu modificările și completările ulterioare, trebuie să îndeplinească următoarele condiții:

a) să dispună de un departament specializat de credite și garanții, având personal cu experiență în analiza financiară specifică activității de creditare;

b) reținerea netă pentru creditele de consum nu va depăși 5.000 euro pe debitor, la cursul Băncii Naționale a României valabil la data raportării;

c) reținerea netă pentru creditele ipotecare nu va depăși 50.000 euro pe debitor, la cursul Băncii Naționale a României valabil la data raportării, după deducerea a 50% din valoarea garanției constituite;

d) reținerea netă totală a asigurătorului la riscurile prevăzute la art. 1 să nu depășească de 12 ori activul net aferent ultimului exercițiu financiar;

e) primele nete subscrise în cursul unui trimestru pentru asigurări de credite de consum și ipotecare nu pot depăși 25% din totalul primelor nete subscrise pentru categoria de asigurări generale.

Art. 4. — Asigurătorii vor prezenta Comisiei de Supraveghere a Asigurărilor, în termen de 30 de zile de la data intrării în vigoare a prezentelor norme, o documentație care să cuprindă:

a) informații privind organizarea departamentului prevăzut la art. 3 lit. a);

b) situația privind asigurările de credite de consum și ipotecare potrivit art. 6 alin. (1);

c) programul de reasigurare de care dispun, dacă este cazul; reasigurătorul extern să fie cotate cel puțin în clasa BBB sau similar de agențiile de rating internaționale.

Art. 5. — (1) Asigurătorii menționați la art. 1, care nu vor prezenta documentația conform art. 4, precum și asigurătorii care nu îndeplinesc condițiile prevăzute la art. 3 li se interzice subscrierea de noi riscuri de credite de consum și ipotecare, în condițiile și potrivit prevederilor art. 8 alin. (2) lit. a) din Legea nr. 32/2000, cu modificările și completările ulterioare.

(2) Asigurătorii prevăzuți la alin. (1) rămân răspunzători pentru obligațiile asumate prin contractele de asigurare în derulare, până la expirarea acestora, fiind interzisă reînnoirea sau prelungirea lor dacă nu îndeplinesc prevederile prezentelor norme.

Art. 6. — (1) Asigurătorii au obligația să își organizeze evidențele astfel încât să transmită trimestrial Comisiei de Supraveghere a Asigurărilor o situație care să conțină datele și informațiile prevăzute la art. 3 lit. b)—e).

(2) Situația prevăzută la alin. (1) trebuie transmisă în termen de 30 de zile de la încheierea trimestrului pentru care se face raportarea.

Art. 7. — Asigurătorii autorizați în baza prevederilor Legii nr. 32/2000, cu modificările și completările ulterioare, care nu au practicat până la data publicării prezentelor norme în Monitorul Oficial al României, Partea I, clasa de asigurări de credite și garanții, vor fi autorizați să acopere astfel de riscuri, dacă îndeplinesc condițiile prevăzute în Normele nr. 2/2001 privind informațiile și documentele cerute pentru autorizarea asigurătorilor și criteriile pentru aprobarea acționarilor semnificativi și a persoanelor semnificative ale asigurătorilor, puse în aplicare prin Ordinul președintelui Comisiei de Supraveghere a Asigurărilor nr. 2/2001, cu modificările ulterioare, precum și condițiile prevăzute la art. 3 lit. a) din prezentele norme.

Art. 8. — Nerespectarea prevederilor prezentelor norme se sancționează în condițiile și potrivit prevederilor art. 39 din Legea nr. 32/2000, cu modificările și completările ulterioare.

P R E Ţ U R I L E
publicațiilor legislative pentru anul 2004
— pe suport tradițional —

Nr. crt.	Denumirea publicației	Valoarea abonamentului anual	Valoarea abonamentului trimestrial			
		— lei —	Trim. I	Trim. II	Trim. III	Trim. IV
1.	Monitorul Oficial, Partea I, în limba română	9.875.000	2.468.750	2.715.750	2.987.500	3.286.000
2.	Monitorul Oficial, Partea I, în limba română, numere bis*)	1.780.000	—	—	—	—
3.	Monitorul Oficial, Partea I, în limba maghiară	7.900.000	1.975.000	1.975.000	1.975.000	1.975.000
4.	Monitorul Oficial, Partea a II-a	12.500.000	3.125.000	3.125.000	3.125.000	3.125.000
5.	Monitorul Oficial, Partea a III-a	2.530.000	632.500	632.500	632.500	632.500
6.	Monitorul Oficial, Partea a IV-a	10.680.000	2.670.000	2.670.000	2.670.000	2.670.000
7.	Monitorul Oficial, Partea a VI-a	9.850.000	2.462.500	2.462.500	2.462.500	2.462.500
8.	Colecția Legislația României	2.500.000	625.000	687.500	756.500	832.500
9.	Colecția de hotărâri ale Guvernului și alte acte normative	4.150.000	1.038.000	1.141.500	1.255.500	1.381.500
10.	Repertoriul actelor normative	625.000	—	—	—	—
11.	Decizii ale Curții Constituționale	470.000	—	—	—	—
12.	Ediții trilingve	2.500.000	—	—	—	—

*) Cu excepția numerelor bis în care se publică acte cu un volum extins și care interesează doar un număr restrâns de utilizatori.

Toate publicațiile Regiei Autonome „Monitorul Oficial“ sunt purtătoare de T.V.A. în cotă de 9%, aceasta fiind inclusă în prețul de abonament.

Pentru siguranța clienților, abonamentele la publicațiile Regiei Autonome „Monitorul Oficial“ se pot efectua prin următorii difuzori:

- ◆ COMPANIA NAȚIONALĂ „POȘTA ROMÂNĂ“ — S.A. — prin oficiile sale poștale
- ◆ RODIPET — S.A. — prin toate filialele
- ◆ INTERPRESS SPORT — S.R.L. — București, str. Hristo Botev nr. 6 (telefon/fax: 313.85.07; 313.85.08; 313.85.09)
- ◆ PRESS EXPRES — S.R.L. — Otopeni, str. Flori de Câmp nr. 9 (telefon/fax: 221.05.37; 0745.133.712)
- ◆ M.T. PRESS IMPEX — S.R.L. — București, bd. Basarabia nr. 256 (telefon/fax: 255.48.15; 255.48.16)
- ◆ INFO EUROTRADING — S.A. — București, Splaiul Independenței nr.202A (telefon/fax: 212.73.54)
- ◆ ACTA LEGIS — S.R.L. — București, str. Banul Udrea nr. 10, (telefon/fax: 411.91.79)
- ◆ CURIER PRESS — S.A. — Brașov, str. Traian Grozăvescu nr. 7 (telefon/fax: 0268/47.05.96)
- ◆ MIMPEX — S.R.L. — Hunedoara, str. Ion Creangă nr. 2, bl. 2, ap. 1 (telefon/fax: 0254/71.92.43)
- ◆ CALLIOPE — S.R.L. — Ploiești, str. Candiano Popescu nr. 36 (telefon/fax: 0244/51.40.52, 0244/51.48.01)
- ◆ ASTOR-MED — S.R.L. — Iași, str. Sucidava nr. 2, bl. U2, sc. C, ap. 2 (telefon/fax: 0232/27.91.76, 0232/25.84.27)

EDITOR: PARLAMENTUL ROMÂNIEI — CAMERA DEPUTAȚILOR

Regia Autonomă „Monitorul Oficial”, str. Izvor nr. 2–4, Palatul Parlamentului, sectorul 5, București, cont nr. 2511.1–12.1/ROL Banca Comercială Română — S.A. — Sucursala „Unirea” București și nr. 5069427282 Direcția de Trezorerie și Contabilitate Publică a Municipiului București (alocat numai persoanelor juridice bugetare).

Adresa pentru publicitate: Centrul pentru relații cu publicul, București, șos. Panduri nr. 1, bloc P33, parter, sectorul 5, tel. 411.58.33 și 411.97.54, tel./fax 410.77.36.

Tiparul : Regia Autonomă „Monitorul Oficial”, tel. 490.65.52, 335.01.11/2178 și 402.21.78, E-mail: marketing@ramo.ro, Internet: www.monitoruloficial.ro