



MONITORUL OFICIAL

AL

ROMÂNIEI

Anul XIV — Nr. 251

PARTEA I
LEGI, DECRETE, HOTĂRÂRI ȘI ALTE ACTE

Luni, 15 aprilie 2002

SUMAR

	Pagina	Nr.	Pagina
DECIZII ALE CURȚII CONSTITUȚIONALE			
Decizia nr. 68 din 5 martie 2002 referitoare la excepția de neconstituționalitate a dispozițiilor art. IV pct. 3 și pct. 7 alin. 1 și 2 din Ordonanța Guvernului nr. 18/1994 privind măsuri pentru întărirea disciplinei financiare a agenților economici, cu modificările ulterioare	1-3	din Ordonanța Guvernului nr. 73/1999 privind impozitul pe venit, cu modificările ulterioare, preluate de art. 6 lit. j) din Ordonanța Guvernului nr. 7/2001	5-7
Decizia nr. 69 din 5 martie 2002 referitoare la excepția de neconstituționalitate a dispozițiilor art. 61 din Legea nr. 58/1934 asupra cambiei și biletului la ordin, cu modificările ulterioare, și ale art. 333-336 din Codul de procedură civilă	3-5	ACTE ALE ORGANELOR DE SPECIALITATE ALE ADMINISTRAȚIEI PUBLICE CENTRALE	
Decizia nr. 76 din 7 martie 2002 referitoare la excepția de neconstituționalitate a dispozițiilor art. 6 lit. h)		1.938/2001. — Ordin al ministrului lucrărilor publice, transporturilor și locuinței pentru aprobarea Reglementărilor privind condițiile tehnice pe care trebuie să le îndeplinească vehiculele rutiere în vederea admiterii în circulație pe drumurile publice din România — RNTR 2	8-95

DECIZII ALE CURȚII CONSTITUȚIONALE

CURTEA CONSTITUȚIONALĂ

DECIZIA Nr. 68

din 5 martie 2002

referitoare la excepția de neconstituționalitate a dispozițiilor art. IV pct. 3 și pct. 7 alin. 1 și 2 din Ordonanța Guvernului nr. 18/1994 privind măsuri pentru întărirea disciplinei financiare a agenților economici, cu modificările ulterioare

Nicolae Popa	— președinte
Costică Bulai	— judecător
Nicolae Cochinescu	— judecător
Constantin Doldur	— judecător
Kozsokár Gábor	— judecător
Petre Ninosu	— judecător
Șerban Viorel Stănoiu	— judecător
Lucian Stângu	— judecător
Ioan Vida	— judecător
Paula C. Pantea	— procuror
Doina Suliman	— magistrat-asistent

Pe rol se află soluționarea excepției de neconstituționalitate a dispozițiilor art. IV pct. 3 și pct. 7 alin. 1 și 2 din Ordonanța Guvernului nr. 18/1994 privind măsuri pentru întărirea disciplinei financiare a agenților economici, cu modificările ulterioare, excepție ridicată de Societatea Comercială „Milro” — S.R.L. din Craiova în Dosarul nr. 13.919/2001 al Judecătoriei Craiova.

La apelul nominal răspunde Societatea Comercială „Milro” — S.R.L. din Craiova, prin consilierul juridic Lucian Sauleanu, și Garda financiară Dolj, prin consilierul juridic Bogdan Frimu.

Reprezentantul Societății Comerciale „Milro” — S.R.L. din Craiova solicită admiterea excepției, deoarece dispozițiile legale criticate instituie o răspundere obiectivă care împiedică exercitarea liberă a comerțului.

Reprezentantul Gărzii financiare Dolj solicită respingerea excepției de neconstituționalitate, invocând în acest sens jurisprudența în materie a Curții Constituționale.

Reprezentantul Ministerului Public, având în vedere jurisprudența Curții Constituționale, solicită respingerea excepției de neconstituționalitate a dispozițiilor art. IV pct. 3 și pct. 7 alin. 1 și 2, ca fiind neîntemeiată.

CURTEA,

având în vedere actele și lucrările dosarului, constată următoarele:

Prin Încheierea din 22 octombrie 2001, pronunțată în Dosarul nr. 13.919/2001, **Judecătoria Craiova a sesizat Curtea Constituțională cu excepția de neconstituționalitate a dispozițiilor art. IV pct. 3 și pct. 7 alin. 1 și 2 din Ordonanța Guvernului nr. 18/1994 privind măsuri pentru întărirea disciplinei financiare a agenților economici, cu modificările ulterioare**, excepție ridicată de Societatea Comercială „Milro” — S.R.L. din Craiova.

În motivarea excepției de neconstituționalitate autorul acesteia arată că dispozițiile art. IV pct. 2, 3 și pct. 7 alin. 1 și 2 din Ordonanța Guvernului nr. 18/1994 sunt contrare prevederilor constituționale ale art. 21, 49 și ale art. 134 alin. (1) și (2) lit. a), întrucât instituie o răspundere contravențională obiectivă care împiedică exercitarea liberă a comerțului și crearea unui cadru favorabil pentru valorificarea tuturor factorilor de producție.

Instanța de judecată, exprimându-și opinia, apreciază că excepția de neconstituționalitate a dispozițiilor art. IV pct. 3 și pct. 7 alin. 1 și 2 din ordonanța criticată este neîntemeiată, deoarece acestea nu contravin prevederilor constituționale invocate. În ceea ce privește excepția de neconstituționalitate a dispozițiilor pct. 2 al aceluiași articol instanța de judecată apreciază că aceasta este inadmisibilă, deoarece soluționarea cauzei nu depinde de acest text de lege.

Potrivit art. 24 alin. (1) din Legea nr. 47/1992, republicată, încheierea de sesizare a Curții Constituționale a fost comunicată președinților celor două Camere ale Parlamentului și Guvernului, pentru a-și exprima punctele de vedere asupra excepției de neconstituționalitate ridicate.

Președintele Camerei Deputaților, în punctul său de vedere, arată că excepția este neîntemeiată, deoarece „instituirea unor reguli de disciplină financiară pentru agenții economici în contextul economic actual este utilă pentru a oferi economiei naționale resursele financiare de care are nevoie în vederea constituirii și menținerii unui cadru favorabil pentru valorificarea tuturor factorilor de producție”.

Guvernul, în punctul său de vedere, având în vedere jurisprudența Curții Constituționale, apreciază că excepția de neconstituționalitate a dispozițiilor art. IV pct. 3 și pct. 7 alin. 1 și 2 este neîntemeiată.

Președintele Senatului nu a comunicat punctul său de vedere asupra excepției de neconstituționalitate ridicate.

CURTEA,

examinând încheierea de sesizare, punctele de vedere ale președintelui Camerei Deputaților și Guvernului, raportul întocmit în cauză de judecătorul-raportor, susținerile părților prezente, concluziile procurorului, dispozițiile legale criticate, raportate la prevederile Constituției, precum și dispozițiile Legii nr. 47/1992, reține următoarele:

Curtea Constituțională a fost legal sesizată și este competentă, potrivit dispozițiilor art. 144 lit. c) din Constituție, precum și ale art. 1 alin. (1), ale art. 2, 3, 12 și 23 din Legea nr. 47/1992, republicată, să soluționeze excepția de neconstituționalitate ridicată.

Obiectul excepției de neconstituționalitate îl constituie dispozițiile art. IV pct. 3 și pct. 7 alin. 1 și 2 din Ordonanța Guvernului nr. 18/1994 privind măsuri pentru întărirea disciplinei financiare a agenților economici (publicată în Monitorul Oficial al României, Partea I, nr. 28 din 28 ianuarie 1994), aprobată cu modificări prin Legea nr. 12/1995 (publicată în Monitorul Oficial al României, Partea I, nr. 27 din 7 februarie 1995).

Textele constituționale invocate de autorul excepției ca fiind încălcate sunt cele ale art. 21, 49 și ale art. 134 alin. (1) și (2) lit. a).

Cu privire la constituționalitatea pct. 3 al art. IV din Ordonanța Guvernului nr. 18/1994 (care instituie modalitățile și termenele de repatriere a valutei rezultate din actele de comerț internațional realizate de agenții economici), precum și a pct. 7 alin. 1 și 2 al aceluiași articol (care prevede sancțiunile în cazul nerespectării acestor termene), Curtea s-a pronunțat prin numeroase decizii, constatând că aceste dispoziții legale sunt constituționale.

Textele legale criticate nu contravin prevederilor art. 134 alin. (1) și (2) lit. a) din Constituție, ci, dimpotrivă, acestea sunt respectate, deoarece, tocmai în temeiul art. 134 alin. (2) lit. b), „*Statul trebuie să asigure: [...] b) protejarea intereselor naționale în activitatea economică, financiară și valutară*”. Această obligație fundamentală a fost respectată de Guvern și Parlament, ordonanța criticată având ca scop însăși protejarea intereselor naționale prin consolidarea regimului valutar, asigurarea disponibilităților valutare necesare îndeplinirii obligațiilor externe de plată ale economiei. Nici economia de piață și nici libertatea comerțului nu justifică încălcarea obligației de repatriere a valutei și a termenului legal maxim de repatriere, deoarece de constituirea fondurilor valutare depinde chiar funcționarea sistemului economic, astfel încât autonomia juridică a agenților economici în activitatea de comerț exterior nu se poate realiza decât cu respectarea acestor obligații.

În acest sens Curtea Constituțională s-a pronunțat prin decizii anterioare, ca, de exemplu, Decizia nr. 60 din 31 martie 1998, publicată în Monitorul Oficial al României, Partea I, nr. 183 din 18 mai 1998, și Decizia nr. 104 din 6 iunie 2000, publicată în Monitorul Oficial al României, Partea I, nr. 383 din 16 august 2000.

Întrucât nu au intervenit elemente noi de natură să determine o schimbare a jurisprudenței Curții, soluția și considerentele din deciziile amintite își păstrează valabilitatea și în prezenta cauză.

Pentru considerentele expuse, în temeiul art. 144 lit. c) și al art. 145 alin. (2) din Constituție, precum și al art. 13 alin. (1) lit. A.c), al art. 23 alin. (3) și al art. 25 alin. (1) din Legea nr. 47/1992, republicată, cu majoritate de voturi în ceea ce privește dispozițiile art. IV pct. 7 alin. 1 din Ordonanța Guvernului nr. 18/1994,

CURTEA

În numele legii

DECIDE:

Respinge excepția de neconstituționalitate a dispozițiilor art. IV pct. 3 și pct. 7 alin. 1 și 2 din Ordonanța Guvernului nr. 18/1994 privind măsuri pentru întărirea disciplinei financiare a agenților economici, cu modificările ulterioare, excepție ridicată de Societatea Comercială „Milro” — S.R.L. din Craiova în Dosarul nr. 13.919/2001 al Judecătorei Craiova. Definitivă și obligatorie.

Pronunțată în ședința publică din data de 5 martie 2002.

PREȘEDINTELE CURȚII CONSTITUȚIONALE,
prof. univ. dr. **NICOLAE POPA**

Magistrat-asistent,
Doina Suliman

CURTEA CONSTITUȚIONALĂ

DECIZIA Nr. 69
din 5 martie 2002

**referitoare la excepția de neconstituționalitate a dispozițiilor art. 61 din Legea nr. 58/1934
asupra cambiei și biletului la ordin, cu modificările ulterioare, și ale art. 333—336
din Codul de procedură civilă**

Nicolae Popa	— președinte
Costică Bulai	— judecător
Nicolae Cochinescu	— judecător
Constantin Doldur	— judecător
Kozsokár Gábor	— judecător
Petre Ninosu	— judecător
Șerban Viorel Stănoiu	— judecător
Lucian Stângu	— judecător
Ioan Vida	— judecător
Paula C. Pantea	— procuror
Florentina Geangu	— magistrat-asistent

Pe rol se află soluționarea excepției de neconstituționalitate a dispozițiilor art. 61 din Legea nr. 58/1934 asupra cambiei și biletului la ordin, cu modificările ulterioare, și ale art. 333—336 din Codul de procedură civilă, excepție ridicată de Societatea Comercială „C & C CONSACO” — S.R.L. din Constanța în Dosarul nr. 1.316/2000 al Tribunalului Constanța — Secția comercială.

La apelul nominal se constată lipsa părților, față de care procedura de citare a fost legal îndeplinită.

Reprezentantul Ministerului Public, considerând că textele de lege criticate nu contravin prevederilor constituționale

invocate, solicită respingerea excepției de neconstituționalitate, ca fiind neîntemeiată.

CURTEA,

având în vedere actele și lucrările dosarului, constată următoarele:

Prin Încheierea din 18 iunie 2001, pronunțată în Dosarul nr. 1.316/2000, **Tribunalul Constanța — Secția comercială a sesizat Curtea Constituțională cu excepția de neconstituționalitate a dispozițiilor art. 61 din Legea nr. 58/1934 asupra cambiei și biletului la ordin, cu modificările ulterioare, și ale art. 333—336 din Codul de procedură civilă**, excepție ridicată de Societatea Comercială „C & C CONSACO” — S.R.L. din Constanța.

În motivarea excepției de neconstituționalitate autorul acesteia susține că dispozițiile art. 333 alin. 1 din Codul de procedură civilă sunt neconstituționale deoarece „se lasă la latitudinea reclamantului citarea sau nu a celorlalte părți interesate”, iar prin prevederile art. 61 din Legea nr. 58/1934 „se permite instanței de judecată să soluționeze, fără citarea părților, cererea de investire cu formulă executorie a cambiei și biletului la ordin, încălcându-se astfel dreptul la

apărare al debitorului, care este lipsit de posibilitatea de a invoca eventuale ilegalități“.

Totodată autorul excepției susține că dispozițiile legale criticate contravin și prevederilor art. 11 alin. 1 din Declarația Universală a Drepturilor Omului, precum și ale art. 14 pct. 3 lit. d) din Pactul internațional cu privire la drepturile civile și politice.

Tribunalul Constanța — Secția comercială, exprimându-și opinia cu privire la excepția de neconstituționalitate, apreciază că dispozițiile legale criticate nu încalcă dreptul la apărare garantat de Legea fundamentală.

Potrivit dispozițiilor art. 24 alin. (1) din Legea nr. 47/1992, republicată, încheierea de sesizare a fost comunicată președinților celor două Camere ale Parlamentului și Guvernului, pentru a-și exprima punctele de vedere asupra excepției de neconstituționalitate ridicate.

Guvernul, în punctul său de vedere, apreciază că prevederile art. 61 din Legea nr. 58/1934 și ale art. 333—336 din Codul de procedură civilă nu contravin dispozițiilor constituționale ale art. 24. Se arată în acest sens că art. 336 din Codul de procedură civilă prevede dreptul persoanei interesate, chiar dacă nu a fost citată, de a ataca încheierea instanței prin care s-au investit cu formulă executorie cambia și biletul la ordin. De asemenea, se mai arată că sistemul procedural al executării cambiale pune la dispoziție debitorului somat calea de atac a opoziției, prevăzută de art. 62 din Legea nr. 58/1934, pentru a-și exercita dreptul la apărare.

Președinții celor două Camere ale Parlamentului nu au comunicat punctele lor de vedere asupra excepției de neconstituționalitate.

CURTEA,

examinând încheierea de sesizare, punctul de vedere al Guvernului, raportul judecătorului-raportor, susținerile părții prezente, concluziile procurorului, dispozițiile legale criticate, raportate la prevederile Constituției, precum și dispozițiile Legii nr. 47/1992, reține următoarele:

Curtea Constituțională constată că a fost legal sesizată și este competentă, potrivit dispozițiilor art. 144 lit. c) din Constituție, precum și ale art. 1 alin. (1), ale art. 2, 3, 12 și 23 din Legea nr. 47/1992, republicată, să soluționeze excepția de neconstituționalitate ridicată.

Obiectul excepției de neconstituționalitate îl constituie, pe de o parte, dispozițiile art. 61 din Legea nr. 58/1934 asupra cambiei și biletului la ordin, cu modificările ulterioare (publicată în Monitorul Oficial al României, Partea I, nr. 100 din 1 mai 1934), și, pe de altă parte, dispozițiile art. 333—336 din Codul de procedură civilă. Prevederile alin. 3 și 4 ale art. 61 din Legea nr. 58/1934 au fost modificate prin Ordonanța Guvernului nr. 11/1993, publicată în Monitorul Oficial al României, Partea I, nr. 201, din 23 august 1993.

Textele legale criticate au următorul conținut:

— Art. 61 din Legea nr. 58/1934: „*Cambia are valoare de titlu executor pentru capital și accesorii, stabilite conform art. 53, 54 și 57.*”

Formula executorie este cea arătată în art. 269 din Codul de procedură civilă.

Competență pentru a investi cambia cu formula executorie este judecătoria.

Încheierea de investire nu este supusă apelului.

Somațiunea de executare trebuie să cuprindă transcrierea exactă a cambiei sau a protestului precum și a celorlalte acte din care rezultă suma datorită.

Pentru obligațiunile cambiale subscrise prin procură, somațiunea va face mențiune și de actul din care rezultă mandatul.“

Codul de procedură civilă:

— Art. 333: „*Cererea va cuprind numele și domiciliul celui care o face și ale persoanelor pe care acesta cere să fie chemate înaintea instanței, precum și arătarea pe scurt a obiectului, motivarea cererii și semnătura.*”

Ea va fi însoțită de înscrisurile pe care se sprijină.“

— Art. 334: „*Instanța își verifică competența din oficiu, putând cere părții lămuririle necesare.*”

Dacă instanța se declară incompetentă va trimite dosarul instanței în drept să hotărască.“

— Art. 335: „*Dacă cererea, prin însuși cuprinsul ei sau prin obiecțiile ridicate de persoanele citate sau care intervin, prezintă caracter contencios, instanța o va respinge.“*

— Art. 336: „*Încheierea prin care se încuviințează cererea este executorie.*”

Ea este supusă apelului.

Termenul de apel va curge de la pronunțare, pentru cei care au fost de față, și de la comunicare, pentru cei care au lipsit.

Apelul poate fi făcut de orice persoană interesată, chiar dacă nu a fost citată la dezlegarea cererii.

Apelul se face într-un singur exemplar, neînsoțit de copii.

Executarea încheierii poate fi suspendată de instanța de apel cu sau fără cauțiune.

Apelul și recursul se judecă în camera de consiliu.“

Autorul excepției susține că dispozițiile legale criticate încalcă prevederile art. 24 din Constituție, conform cărora:

„(1) *Dreptul la apărare este garantat.*”

(2) *În tot cursul procesului, părțile au dreptul să fie asistate de un avocat, ales sau numit din oficiu.“*

În motivarea excepției de neconstituționalitate se invocă, totodată, și încălcarea următoarelor texte din reglementările internaționale:

— art. 11 alin. 1 din Declarația Universală a Drepturilor Omului, potrivit căruia „*Orice persoană acuzată de comiterea unui act cu caracter penal are dreptul să fie presupusă nevinovată până când vinovăția sa va fi stabilită în mod legal în cursul unui proces public în care i-au fost asigurate toate garanțiile necesare apărării sale.“*

— art. 14 pct. 3 lit. d) din Pactul internațional cu privire la drepturile civile și politice, conform căruia „*Orice persoană acuzată de comiterea unei infracțiuni penale are dreptul, în condiții de deplină egalitate, la cel puțin următoarele garanții:[...]*”

d) să fie prezentă la proces și să se apere ea însăși sau să aibă asistența unui apărător ales de ea; dacă nu are apărător, să fie informată despre dreptul de a-l avea și, ori de câte ori

interesul justiției o cere, să i se atribuie un apărător din oficiu, fără plată, dacă ea nu are mijloace pentru a-l remunera“ [...].

Examinând excepția de neconstituționalitate, Curtea constată că aceasta este neîntemeiată. Cambia este expresia voinței unui debitor de a stinge datoria sa, avându-și sorgintea într-un raport de obligație preexistent, într-o manieră specifică, și anume pe calea plății făcute de către un terț din ordinul respectivului debitor.

Învestirea cu formulă executorie a cambiei constituie o procedură de control formal, care nu repune în discuție fondul pricinii, motiv pentru care legiuitorul a înțeles să-i confere caracter necontencios, preocupat fiind de asigurarea celerității, esențială în faza executării silite. Situația este similară cu aceea a investirii unei hotărâri judecătorești definitive cu formulă executorie, pentru care de asemenea nu a fost considerată necesară prezența tuturor părților litigante.

Critica de neconstituționalitate a textelor legale menționate în raport cu dispozițiile art. 24 din Legea fundamentală este cu atât mai nefondată, cu cât în această

materie sunt prevăzute, tocmai ca un reflex al dreptului la apărare, anumite căi de atac.

Astfel, art. 62 alin. 1 din Legea nr. 58/1934 prevede, pentru debitor, calea de atac a opoziției la executare, în cadrul căreia acesta are posibilitatea să invoce, în apărarea sa, excepțiile cambiale.

De asemenea, art. 336 alin. 2 și 4 din Codul de procedură civilă prevede că încheierea de încuviințare a unei cereri necontencioase este supusă apelului, care poate fi exercitat de orice persoană interesată, chiar dacă nu a fost citată la dezlegarea cererii.

Totodată Curtea constată că invocarea, în motivarea excepției de neconstituționalitate, a dispozițiilor art. 11 alin. 1 din Declarația Universală a Drepturilor Omului și ale art. 14 pct. 3 lit. d) din Pactul internațional cu privire la drepturile civile și politice este nerelevantă, deoarece aceste dispoziții reglementează drepturi specifice procesului penal.

Față de cele de mai sus, în temeiul art. 144 lit. c) și al art. 145 alin. (2) din Constituție, precum și al art. 1—3 al art. 13 alin. (1) lit. A.c), al art. 23 și al art. 25 alin. (1) din Legea nr. 47/1992, republicată,

CURTEA

În numele legii

DECIDE:

Respinge excepția de neconstituționalitate a dispozițiilor art. 61 din Legea nr. 58/1934 asupra cambiei și biletului la ordin, cu modificările ulterioare, și ale art. 333—336 din Codul de procedură civilă, excepție ridicată de Societatea Comercială „C & C CONSACO” — S.R.L. din Constanța în Dosarul nr. 1.316/2000 al Tribunalului Constanța — Secția comercială.

Definitivă și obligatorie.

Pronunțată în ședința publică din data de 5 martie 2002.

PREȘEDINTELE CURȚII CONSTITUȚIONALE,
prof. univ. dr. **NICOLAE POPA**

Magistrat-asistent,
Florentina Geangu

CURTEA CONSTITUȚIONALĂ

DECIZIA Nr. 76 din 7 martie 2002

referitoare la excepția de neconstituționalitate a dispozițiilor art. 6 lit. h) din Ordonanța Guvernului nr. 73/1999 privind impozitul pe venit, cu modificările ulterioare, preluate de art. 6 lit. j) din Ordonanța Guvernului nr. 7/2001

Nicolae Popa	— președinte
Costică Bulai	— judecător
Nicolae Cochinescu	— judecător
Constantin Doldur	— judecător
Kozsokár Gábor	— judecător
Petre Ninosu	— judecător
Șerban Viorel Stănoiu	— judecător
Lucian Stângu	— judecător
Ioan Vida	— judecător
Paula C. Pantea	— procuror
Florentina Geangu	— magistrat-asistent

Pe rol se află soluționarea excepției de neconstituționalitate a dispozițiilor art. 6 lit. h) din Ordonanța Guvernului nr. 73/1999 privind impozitul pe venit, cu modificările ulterioare, excepție ridicată de Panait Stănescu Bellu în Dosarul nr. 5.060/2001 al Curții de Apel Timișoara — Secția comercială și de contencios administrativ.

Dezbaterile au avut loc în ședința publică din 5 martie 2002 în prezența autorului excepției și a reprezentantului Ministerului Public, fiind consemnate în încheierea de la acea dată, când Curtea, având nevoie de timp pentru a delibera, a amânat pronunțarea la data de 7 martie 2002.

CURTEA,

având în vedere actele și lucrările dosarului, constată următoarele:

Prin Încheierea din 11 septembrie 2001, pronunțată în Dosarul nr. 5.060/2001, **Curtea de Apel Timișoara — Secția comercială și de contencios administrativ a sesizat Curtea Constituțională cu excepția de neconstituționalitate a dispozițiilor art. 6 lit. h) din Ordonanța Guvernului nr. 73/1999 privind impozitul pe venit, cu modificările ulterioare**, excepție ridicată de Panait Stănescu Bellu.

În motivarea excepției de neconstituționalitate autorul acesteia susține că, întrucât art. 6 lit. h) din Ordonanța Guvernului nr. 73/1999 „înlătură dreptul său, ca veteran de război și fost deținut politic, de a beneficia de scutirea de impozit pentru activități care nu au un caracter comercial, respectiv pentru venitul din profesia de avocat“, se modifică implicit prevederile dintr-o lege organică, și anume art. 15 lit. e) din Legea nr. 44/1994.

Curtea de Apel Timișoara — Secția comercială și de contencios administrativ, exprimându-și opinia cu privire la excepția de neconstituționalitate, apreciază că aceasta este neîntemeiată, deoarece nu se precizează nici o dispoziție constituțională încălcată prin prevederile art. 6 lit. h) din Ordonanța Guvernului nr. 73/1999.

Potrivit dispozițiilor art. 24 alin. (1) din Legea nr. 47/1992, republicată, încheierea de sesizare a fost comunicată președinților celor două Camere ale Parlamentului și Guvernului, pentru a-și exprima punctele de vedere asupra excepției de neconstituționalitate ridicate.

Președintele Camerei Deputaților, în punctul său de vedere, arată că excepția de neconstituționalitate este inadmisibilă, întrucât nu se indică temeiul constituțional în raport cu care să fie examinate dispozițiile art. 6 lit. h) din Ordonanța Guvernului nr. 73/1999, fiind astfel încălcate prevederile imperative ale art. 12 din Legea nr. 47/1992, republicată.

Guvernul, în punctul său de vedere, apreciază că „omisiunea indicării normei constituționale căreia i-ar contraveni prevederea legală criticată echivalează cu nemotivarea excepției, sesizarea fiind astfel contrară dispozițiilor art. 12 alin. (2) din Legea nr. 47/1992“.

Președintele Senatului nu a comunicat punctul său de vedere asupra excepției de neconstituționalitate.

CURTEA,

examinând încheierea de sesizare, punctele de vedere ale președintelui Camerei Deputaților și Guvernului, raportul judecătorului-raportor, susținerile autorului excepției, concluziile procurorului, dispozițiile legale criticate, raportate la prevederile Constituției, precum și dispozițiile Legii nr. 47/1992, reține următoarele:

Curtea Constituțională a fost legal sesizată și este competentă, potrivit dispozițiilor art. 144 lit. c) din Constituție, precum și ale art. 1 alin. (1), ale art. 2, 3, 12 și 23 din Legea nr. 47/1992, republicată, să soluționeze excepția de neconstituționalitate ridicată.

Obiectul excepției de neconstituționalitate, astfel cum acesta a fost formulat de autorul excepției, îl constituie dispozițiile art. 6 lit. h) din Ordonanța Guvernului nr. 73/1999 privind impozitul pe venit, cu modificările ulterioare, publicată în Monitorul Oficial al României, Partea I, nr. 419 din 31 august 1999, dispoziții care au următorul cuprins: „*Sunt venituri scutite de impozit pe venit, potrivit prezentei ordonanțe, următoarele: [...]*”

h) veniturile reprezentând avantajele în bani și/sau în natură acordate persoanelor cu handicap, veteranilor de război, invalizilor și văduvelor de război, accidentaților de război în afara serviciului ordonat, persoanelor persecutate din motive politice de dictatura instaurată cu începere de la 6 martie 1945, precum și celor deportate în străinătate ori constituite în prizonieri, urmașilor eroilor-martiri, răniților, luptătorilor pentru victoria Revoluției din decembrie 1989.“

Din analiza cererii depuse de autorul excepției la dosarul instanței judecătorești, prin care s-a ridicat excepția de neconstituționalitate, precum și din susținerile orale în fața Curții Constituționale, în sensul că prin neincluderea în categoria veniturilor scutite de impozit [astfel cum acestea sunt reglementate prin art. 6 lit. h) din Ordonanța Guvernului nr. 73/1999 — obiect al excepției de neconstituționalitate] și a veniturilor rezultate din exercitarea profesiei de avocat, se modifică implicit prevederile unei legi organice, și anume art. 15 lit. e) din Legea nr. 44/1994, rezultă că motivele de neconstituționalitate privesc încălcarea dispozițiilor art. 114 alin. (1) din Constituție.

Potrivit dispozițiilor art. 15 lit. e) din Legea nr. 44/1994: „*Veteranii de război și vădulele de război beneficiază și de următoarele drepturi: [...]*”

e) scutirea de impozite a indemnizațiilor și a rentei lunare, acordate potrivit prezentei legi, de impozitul pe salarii și de impozitul pe clădiri, pe terenurile din municipii, orașe și comune și pe alte venituri, cu excepția celor provenite din activități comerciale. Aceste scutiri se aplică și văduvelor nerecăsătorite ale veteranilor de război.“

Aceste dispoziții au fost abrogate expres prin art. 44 din Ordonanța de urgență a Guvernului nr. 85/1997 privind impunerea veniturilor realizate de persoanele fizice (publicată în Monitorul Oficial al României, Partea I, nr. 378 din 29 decembrie 1997), ordonanță care însă în art. 3 lit. i) a menținut scutirea de impozit pe venit pentru veteranii de război (scutire de care a beneficiat autorul excepției pentru anii 1998 și 1999, astfel cum rezultă din dosarul instanței de judecată).

Ordonanța de urgență a Guvernului nr. 85/1997 a fost abrogată prin Ordonanța Guvernului nr. 73/1999 privind impozitul pe venit — obiect al excepției de neconstituționalitate.

Anterior sesizării Curții Constituționale Ordonanța Guvernului nr. 73/1999 a fost abrogată prin Ordonanța Guvernului nr. 7 din 19 iulie 2001, publicată în Monitorul Oficial al României, Partea I, nr. 435 din 3 august 2001. Curtea observă însă că dispozițiile art. 6 lit. h) din Ordonanța Guvernului nr. 73/1999, criticate ca fiind neconstituționale, prin raportare la prevederile art. 114 alin. (1) din Constituție, au fost preluate, cu un conținut identic, în cuprinsul art. 6 lit. j) din Ordonanța Guvernului nr. 7/2001 (ale cărei dispoziții au intrat în vigoare la 1 ianuarie 2002).

În practica sa jurisdicțională Curtea Constituțională a statuat în mod constant că atunci când după ridicarea excepției de neconstituționalitate dispoziția legală criticată a fost modificată sau preluată în noul act normativ excepția poate să fie examinată, dacă textul legal, în noua sa redactare, conservă reglementarea inițială. De aceea, Curtea urmează să soluționeze excepția de neconstituționalitate a dispozițiilor art. 6 lit. j) din Ordonanța Guvernului nr. 7/2001 privind impozitul pe venit.

Examinând excepția de neconstituționalitate, Curtea constată că este neîntemeiată susținerea autorului excepției, potrivit căreia dispozițiile legale criticate sunt neconstituționale prin raportare la prevederile art. 114 alin. (1) din Constituție, în sensul că modifică prevederi dintr-o lege organică, și anume art. 15 lit. e) din Legea nr. 44/1994 privind veteranii de război, precum și unele drepturi ale invalizilor și văduvelor de război.

Față de cele de mai sus, în temeiul art. 144 lit. c) și al art. 145 alin. (2) din Constituție, precum și al art. 1—3 al art. 13 alin. (1) lit. A.c), al art. 23 și al art. 25 alin. (1) din Legea nr. 47/1992, republicată,

CURTEA

În numele legii

DECIDE:

Respinge excepția de neconstituționalitate a dispozițiilor art. 6 lit. h) din Ordonanța Guvernului nr. 73/1999 privind impozitul pe venit, cu modificările ulterioare, preluate de art. 6 lit. j) din Ordonanța Guvernului nr. 7/2001, excepție ridicată de Panait Stănescu Bellu în Dosarul nr. 5.060/2001 al Curții de Apel Timișoara — Secția comercială și de contencios administrativ.

Definitivă și obligatorie.

Pronunțată în ședința publică din data de 7 martie 2002.

PREȘEDINTELE CURȚII CONSTITUȚIONALE,
prof. univ. dr. **NICOLAE POPA**

Magistrat-asistent,
Florentina Geangu

ACTE ALE ORGANELOR DE SPECIALITATE ALE ADMINISTRAȚIEI PUBLICE CENTRALE

MINISTERUL LUCRĂRILOR PUBLICE, TRANSPORTURILOR ȘI LOCUINȚEI

ORDIN

pentru aprobarea Reglementărilor privind condițiile tehnice pe care trebuie să le îndeplinească vehiculele rutiere în vederea admiterii în circulație pe drumurile publice din România - RNTR 2

Ministrul lucrărilor publice, transporturilor și locuinței,

având în vedere prevederile art.12 lit. d) din Ordonanța Guvernului nr.19/1997 privind transporturile, aprobată cu modificări și completări prin Legea nr.197/1997 republicată, cu modificările și completările ulterioare, ale art. 4 alin.(3) lit. e) din Ordonanța Guvernului nr. 44/1997 privind transporturile rutiere, aprobată cu modificări și completări prin Legea nr.105/2000, și ale Ordonanței Guvernului nr. 78/2000 privind omologarea vehiculelor rutiere și eliberarea cărții de identitate a acestora, în vederea admiterii în circulație pe drumurile publice din România,

în temeiul prevederilor art. 3 pct. 47 și ale art. 4 alin. (3) din Hotărârea Guvernului nr. 3/2001 privind organizarea și funcționarea Ministerului Lucrărilor Publice, Transporturilor și Locuinței, emite următorul ordin:

Art. 1. - Se aprobă Reglementările privind condițiile tehnice pe care trebuie să le îndeplinească vehiculele rutiere în vederea admiterii în circulație pe drumurile publice din România - RNTR 2, prevăzute în anexa care face parte integrantă din prezentul ordin.

Art. 2. - (1) Pentru omologarea de tip a autoturismelor și autoutilitarelor ușoare cu masă totală maximă autorizată până la 3,5 tone emisiile poluante nu trebuie să depășească limitele prevăzute în Directiva 70/220/CEE, astfel cum a fost modificată prin Directiva 1999/102/CE, până la data de 31 decembrie 2006 pentru treapta A (EURO 3) și începând cu data de 1 ianuarie 2007 pentru treapta B (EURO 4).

(2) Pentru omologarea individuală, la prima înmatriculare în România, a autoturismelor și autoutilitarelor ușoare cu masă totală maximă autorizată până la 3,5 tone emisiile poluante provenite din gazele de evacuare nu trebuie să depășească limitele prevăzute în Directiva 70/220/CEE, astfel cum a fost modificată prin Directiva 1999/102/CE, începând cu data de 1 ianuarie 2002 pentru treapta A (EURO 3).

(3) Pentru vehiculele fabricate în România prevederile alin. (1) se aplică începând cu datele de 1 ianuarie 2004 (EURO 3) și 1 ianuarie 2007 (EURO 4) iar prevederile alin. (2) se aplică începând cu data de 1 ianuarie 2005 (EURO 3).

Art. 3. - (1) Pentru omologarea de tip a autovehiculelor de transport de persoane și mărfuri, cu masă totală maximă autorizată de peste 3,5 tone, emisiile lor poluante nu trebuie să depășească limitele prevăzute în Directiva 88/77/CEE, astfel cum a fost modificată prin Directiva 1999/96/CE, până la data de 30 septembrie 2007 pentru treapta A (EURO 3) și începând cu data de 1 octombrie 2007 pentru treapta B (EURO 4).

(2) Pentru omologarea individuală, la prima înmatriculare în România, a autovehiculelor de transport de persoane și mărfuri, cu masă totală maximă autorizată de peste 3,5 tone, emisiile poluante provenite din gazele de evacuare nu trebuie să depășească limitele prevăzute în Directiva 88/77/CEE, astfel cum a fost modificată prin Directiva 1999/96/CE, începând cu data de 1 octombrie 2002 pentru treapta A (EURO 3).

(3) Pentru vehiculele fabricate în România prevederile din alin. (1) se aplică începând cu datele de 1 octombrie 2004 (EURO 3) și 1 octombrie 2007 (EURO 4), iar cele din alin. (2), începând cu data de 1 octombrie 2005 (EURO 3).

Art. 4. - Regia Autonomă „Registrul Auto Român” va aduce la îndeplinire prevederile prezentului ordin.

Art. 5. - Pe data intrării în vigoare a prezentului ordin se abrogă Ordinul ministrului transporturilor nr. 251/1999 pentru aprobarea Reglementărilor privind condițiile tehnice pe care trebuie să le îndeplinească vehiculele rutiere în vederea admiterii în circulație pe drumurile publice din România - RNTR 2, cu modificările și completările ulterioare.

Art. 6 - Prezentul ordin se va publica în Monitorul Oficial al României, Partea I.

Ministrul lucrărilor publice, transporturilor și locuinței,

Miron Tudor Mîțrea

București, 18 decembrie 2001.

Nr. 1.938

Anexă

**REGLEMENTĂRI ȘI NORME TEHNICE
ÎN TRANSPORTURILE RUTIERE**

MINISTERUL LUCRĂRILOR PUBLICE TRANSPORTURILOR ȘI LOCUINȚEI	R.N.T.R. - 2
Reglementări privind condițiile tehnice pe care trebuie să le îndeplinească vehiculele rutiere în vederea admiterii în circulație pe drumurile publice din România	Aprobate prin Ordinul ministrului nr. 1938/2001

Prescurtări și definirea unor termeni utilizați

- ABS:** - Sistem automat antiblocare a roților la frânare
- Acord Geneva1958:** - Acordul privind adoptarea de prescripții tehnice uniforme aplicabile vehiculelor cu roți, echipamentelor și componentelor ce pot fi montate sau utilizate pe vehicule cu roți și condițiile de recunoaștere reciprocă a omologărilor eliberate pe baza acestor prescripții, încheiat la Geneva la 27 martie 1958 (Rev 2)
- ADR:** - Acordul european referitor la transportul rutier internațional al mărfurilor periculoase (ADR), încheiat la Geneva la 30 septembrie 1957, la care România a aderat prin Legea nr.31/1994, publicată în Monitorul Oficial al României, Partea I, nr.136 din 31 mai 1994
- AETR:** - Acordul european privind activitatea echipajelor vehiculelor care efectuează transporturi rutiere internaționale (AETR), încheiat la Geneva la 1 iulie 1970, la care România a aderat prin Legea nr.101/1994, publicată în Monitorul Oficial al României, Partea I, nr.323 din 22 noiembrie 1994
- ASR:** - dispozitiv automat antipatinare la demarare sau accelerare
- ATP** - Acordul privind transporturile internaționale de produse perisabile și cu privire la mijloacele de transport speciale care trebuie folosite pentru aceste transporturi (ATP), adoptat la Geneva la 1 septembrie 1970, la care România a aderat prin Ordonanța Guvernului nr.75/1998, publicată în Monitorul Oficial al României, Partea I, nr.319 din 28 august 1998
- CE** - Comunitatea Europeană
- CEE** - Comunitatea Economică Europeană
- Componentă** - un dispozitiv, cum ar fi farul sau lampa, care trebuie să corespundă prevederilor unei directive de bază, regulament sau standard, cuprinse în prezentele reglementări, care poate fi omologat separat, atunci când acest lucru este prevăzut în mod expres
- Conducător** - conducătorul vehiculului rutier
- CTAC** - Condiții tehnice pe care trebuie să le îndeplinească vehiculele rutiere în vederea admiterii în circulație pe drumurile publice din România. Aceste condiții tehnice se aplică la omologarea de tip sau individuală, după caz, a vehiculelor rutiere în vederea admiterii în circulație pe drumurile publice. Aceste prevederi nu se aplică și pentru vehiculele

aflăte în tranzit prin România.

Directivă	- act normativ al Consiliului/Comisiei sau al Parlamentului European
Directivă de bază (specifică)	- directivă care se referă la omologarea unui anumit sistem al vehiculului (de exemplu sistemul de frânare) sau a unei componente (de exemplu farul) ori a unei entități tehnice independente (de exemplu bara antiîmpănare), care poate fi omologată separat de vehicul
Directivă-cadru EN	- directivă care se referă la omologarea unui tip de vehicul în întregime - Standard European
EURO - 1	- omologare privind emisiile poluante ale autovehiculelor conform Directivei 70/220/CEE modificată prin Directiva 96/69/CE treapta A, sau Regulamentului nr. 83 ECE – UN seria de amendamente 02, ori omologarea motoarelor diesel pentru autovehicule, conform Directivei 88/77/CEE modificată prin Directiva 91/542/CEE I, sau Regulamentului nr. 49 ECE - UN seria de amendamente 02 treapta A
EURO - 2	- omologare privind emisiile poluante ale autovehiculelor conform Directivei 70/220/CEE, modificată prin Directiva 96/69/CE, treapta B, sau Regulamentului nr. 83 ECE –UN seria de amendamente 03, ori omologarea motoarelor diesel pentru autovehicule, conform Directivei 88/77/CEE, modificată prin Directiva 91/542/CEE II, sau Regulamentului nr. 49 ECE - UN seria de amendamente 02 treapta B
EURO - 3	- omologare privind emisiile poluante ale autovehiculelor conform Directivei 70/220/CEE modificată prin Directiva 98/69/CE, treapta A, sau Regulamentului nr. 83 ECE –UN seria de emendamente 05, ori omologarea motoarelor diesel pentru autovehicule, conform Directivei 88/77/CEE, modificată prin Directiva 1999/96/CE treapta A, sau Regulamentului nr. 49 ECE - UN seria de amendamente 03 treapta A
EURO - 4	- omologare privind emisiile poluante ale autovehiculelor conform Directivei 70/220/CEE, modificată prin Directiva 98/69/CE treapta B, sau Regulamentului nr. 83 ECE – UN seria de amendamente 05, ori omologarea motoarelor diesel pentru autovehicule, conform Directivei 88/77/CEE modificată prin Directiva 1999/96/CE treapta B, sau Regulamentului nr. 49 ECE - UN seria de amendamente 03 treapta B
Familie de vehicule	- familia de tipuri de vehicule se compune din vehicule care nu se deosebesc între ele sub următoarele aspecte: <ul style="list-style-type: none"> - constructor; - deosebiri esențiale privind construcția și/sau concepția; - diferențe evidente și fundamentale privind șasiul și/sau sistemul de rulare - motor (combustie internă/electrice/hibride)
Masa proprie a vehiculului (masa vehiculului gata de drum)	- masa vehiculului carosat, gata de drum fără încărcătură, cu dispozitivul de atelare, dacă este vorba de un vehicul tractor, sau masa șasiului-cabină, dacă constructorul nu montează caroserie și/sau dispozitivul de atelare, inclusiv lichidul de răcire, lubrifianți, 90% din carburant, 100% din alte lichide, cu excepția apelor uzate, scule, roată de rezervă și conducătorul (75 kg) și pentru autobuze și autocare masa însoțitorului (75 kg), dacă acest loc este prevăzut în vehicul.
Masa totală maximă autorizată (pentru vehicul/ansamblu de vehicule)	- masa totală maximă a vehiculului sau ansamblului de vehicule încărcate, autorizată pentru circulația pe drumurile publice din România, conform legislației în vigoare. Ea nu poate să depășească masa totală tehnic admisibilă stabilită de constructor.

Masă totală maximă admisibilă de înmatriculare / exploatare (pentru vehicul / ansamblu de vehicule)	- masa egală sau mai mică decât masa totală maximă tehnic admisibilă și egală sau mai mică decât masa maximă totală autorizată, pentru o variantă constructivă dată, conform definițiilor din anexa 4 la Directiva 97/27/CE
Masă totală tehnic admisibilă (constructivă)	- masa proprie a vehiculului la care se adaugă masa încărcăturii, stabilită de constructorul acestuia, ținând seama de dimensionarea componentelor și echipamentelor acestuia
Masa maximă tehnic admisibilă pe punctul de cuplare al autovehiculului	- masa corespunzătoare sarcinii statice verticale maxime pe dispozitivul de cuplare, admisă de constructorul autovehiculului; ea nu include, prin definiție, masa dispozitivului de cuplare în cazul autoturismelor și autotractoroarelor, dar o include în cazul celorlalte vehicule
Masa maximă admisibilă pe punctul de cuplare al unei semiremorci sau remorci cu axă centrală	- masa corespunzătoare sarcinii statice verticale maxime transferate de remorcă pe dispozitivul de cuplare al autovehiculului, declarată și admisă de constructorul remorcii cu axă centrală sau al semiremorcii; ea trebuie să respecte limitele prevăzute în prezentele reglementări pentru tipul respectiv de vehicul, dacă asemenea limite există
Masa totală maximă remorcabilă de către un autovehicul	- masa totală maximă a remorcii cu proțap articulată, a semiremorcii sau remorcii cu axă centrală, corespunzătoare sarcinii repartizate pe axele sau grupa de axe ale acestor vehicule, atunci când ele sunt încărcate până la masa totală maximă; ea trebuie să respecte limitele prevăzute în prezentele reglementări pentru tipul respectiv de vehicul, dacă asemenea limite există
ISO	Organizația Internațională de Standardizare
Kg	- kilogram (masă)
Omologare pentru circulația pe drumurile publice din România	- procedura administrativă prin care autoritatea competentă certifică, conform legislației în vigoare, că un tip de vehicul, un sistem sau componentă ori o entitate tehnică independentă satisface cerințele tehnice prevăzute în prezentele reglementări
Omologare de tip	- procedura administrativă prin care autoritatea competentă certifică, conform legislației în vigoare, la cererea constructorului sau a reprezentantului autorizat al acestuia, că un vehicul fabricat sau importat în serie satisface cerințele tehnice prevăzute pentru acest caz în prezentele reglementări
Omologarea de tip în mai multe etape	- procedura administrativă prin care autoritatea competentă certifică, conform legislației în vigoare, la cererea constructorului sau a reprezentantului autorizat al acestuia, că un tip de vehicul incomplet sau completat satisface cerințele tehnice prevăzute în prezentele reglementări. Poate fi acordată pentru vehiculul completat, vehiculul de bază (de exemplu șasiu echipat) sau pentru alte trepte intermediare de montaj al vehiculului.
Omologare - certificare individuală	- procedura administrativă prin care autoritatea competentă atestă, conform legislației în vigoare, că un vehicul fabricat sau importat satisface cerințele tehnice prevăzute pentru acest caz în prezentele reglementări. Ea poate fi acordată în cazul: <ul style="list-style-type: none"> a) vehiculelor noi care nu se fabrică în serie (de exemplu, vehiculele montate din piese separate sau produse artizanal), vehiculelor cu destinații speciale, sau vehiculelor noi importate, care nu au omologare de tip pentru circulația pe drumurile publice din România;

	<ul style="list-style-type: none"> b) certificării stării tehnice a vehiculelor utilizate, care au mai fost înmatriculate în străinătate; c) modificării categoriei de încadrare sau a categoriei de folosință a vehiculului; d) înlocuirii tipului de motor prevăzut de constructor cu alt tip; e) înlocuirii caroseriei și/sau a șasiului vehiculului; f) înlocuirii ori modificării unor componente, sisteme sau entități tehnice cu altele din afara gamei de echipare originală
Prima înmatriculare în România	- înmatricularea pentru prima dată în România a unor vehicule rutiere noi sau utilizate, care au mai fost înmatriculate în altă țară
Regulament CEE (CE)	- Regulament al Uniunii Europene
Regulament ECE – UN	- Regulament anexă la Acordul privind adoptarea de prescripții tehnice uniforme aplicabile vehiculelor cu roți, echipamentelor și componentelor ce pot fi montate sau utilizate pe vehicule cu roți și condițiile de recunoaștere reciprocă a omologărilor eliberate pe baza acestor prescripții, încheiat la Geneva la 27 martie 1958
RE3 ECE - UN	- Rezoluția de ansamblu nr.3 a Comisiei Economice pentru Europa a ONU
Sarcina pe axă / grup de axe tehnic admisibilă	- sarcina maximă stabilită de constructor pentru fiecare axă ținând seama de dimensionarea componentelor și echipamentelor. Suma sarcinilor tehnic admisibile pe toate axele nu trebuie să fie mai mică decât masa totală tehnic admisibilă
Sarcina maximă autorizată pe axă / grup de axe	- sarcina admisibilă pe axă conform reglementărilor în vigoare în România, care nu poate însă să depășească sarcina pe axă tehnic admisibilă
Sarcina maximă admisibilă de înmatriculare / exploatare pe axă / grup de axe	- sarcina egală sau mai mică decât sarcina pe axă/grup de axe, tehnic admisibilă și egală sau mai mică decât sarcina maximă autorizată pe axă / grup de axe, pentru o variantă constructivă dată, conform definițiilor din anexa 4 la Directiva 97/27/CE.
STAS	- standard de stat
SR	- standard român
SR ISO	- standard român echivalent cu un standard ISO
SR EN	- standard român echivalent cu un standard european (EN)
Seria 00 de amendamente	- seria de modificări 00 a unui regulament ECE - UN (varianta inițială de amendamente)
Sistem	- orice sistem al vehiculului, cum ar fi frânele, dispozitivele de protecție împotriva poluării provocate de gazele de evacuare, amenajările interioare etc., care trebuie să îndeplinească prevederile unei directive de bază, regulament, standard, cuprinse în prezentele reglementări
Tip de vehicul	- vehiculele dintr-o anumită categorie, identice cel puțin în ceea ce privește aspectele esențiale indicate în reglementarea pe baza căreia se face omologarea de tip. Un tip de vehicul poate avea variante și versiuni diferite
Entitate tehnică independentă	- un dispozitiv destinat să facă parte dintr-un vehicul, cum ar fi bara antiîmpănare, care trebuie să corespundă prevederilor unei directive de bază, regulament, standard, cuprinse în prezentele reglementări, și destinat să facă parte dintr-un vehicul, care poate fi omologat separat,

	dacă directiva prevede acest lucru în mod expres, dar numai în legătură cu unul sau mai multe tipuri de vehicule
Variantă	- vehiculele dintr-un anumit tip, identice cel puțin în ceea ce privește aspectele esențiale indicate în reglementarea pe baza căreia se face omologarea de tip (pentru autoturisme și vehiculele cu două sau trei roți directivele-cadru respective)
Versiune	- vehiculele dintr-o anumită variantă, identice cel puțin în ceea ce privește aspectele esențiale indicate în reglementarea pe baza căreia se face omologarea de tip (pentru autoturisme și vehiculele cu două sau trei roți directivele-cadru respective)
Vehicul de bază	- orice vehicul incomplet al cărui număr de identificare se păstrează în cursul etapelor ulterioare ale omologării în mai multe etape
Vehicul lung	- combinație de vehicule la care remorca sau semiremorca aparține categoriilor O ₁ , O ₂ și O ₃ , a căror lungime depășește 8 m, sau care aparține categoriei O ₄
Vehicul greu	- autovehicul având o masă totală tehnic admisibilă care depășește 7,5 tone, cu excepția autotractorului pentru semiremorci, precum și autobuz articulat din clasele II și III
Vehicul lent	- vehicul sau combinație de vehicule având, prin construcție, o viteză maximă care nu depășește 30 km/h
Vehicul fabricat în serie mică	- vehicul fabricat într-un număr anual de bucăți, pentru întreaga familie căreia îi aparține acesta, care nu depășește 500 de bucăți pentru o familie de autoturisme și remorcile acestora și 200 de bucăți de familie pentru celelalte autovehicule și remorcile acestora ori vehicule cu două sau trei roți
Vehicul utilizat importat	- vehicul care înainte de a fi importat în România a mai fost înmatriculat, definitiv sau temporar, în altă țară mai mult de trei luni.
Vehicul completat	- vehiculul care constituie finalizarea procesului de omologare în mai multe etape și care satisface cerințele tehnice prevăzute în prezentele reglementări tehnice
Vehicul incomplet	- vehiculul a cărui finalizare necesită cel puțin o etapă de fabricație, pentru ca acesta să devină vehicul completat
Vehicule aparținând sfârșitului de serie de fabricație	- vehiculele care aparțin sfârșitului de serie, a căror omologare nu mai este valabilă, care pot fi înmatriculate, admise în circulație sau în exploatare pentru următoarele 12 luni. Numărul maxim de vehicule, dintr-unul sau mai multe tipuri, puse în circulație în cadrul sfârșitului de serie, nu trebuie să depășească pentru autovehiculele M ₁ 10%, iar pentru celelalte vehicule 30% din numărul total de vehicule din tipurile în cauză, admise în circulație în România în anul precedent. Dacă acest număr este mai mic de 100, se acceptă 100 de bucăți.

CAPITOLUL I

Obiectul și domeniul de aplicare

- 1 Prezentele reglementări definesc cerințele pe care trebuie să le îndeplinească vehiculele rutiere la omologarea în vederea admiterii în circulație pe drumurile publice din România, sub aspectul siguranței active și pasive, protecției mediului ambiant și protecției drumurilor publice. Aceste prevederi nu se aplică vehiculelor aflate în tranzit internațional prin România.
- 2 Prezentele reglementări se aplică tuturor categoriilor de vehicule destinate să circule în mod permanent sau ocazional pe drumurile publice și pot avea, prin construcție, o viteză mai mare de 6 km/h, sunt destinate transportului de persoane și/sau de bunuri ori efectuării de servicii sau lucrări.
- 3 Sistemele, componentele sau entitățile tehnice independente care concură la siguranța circulației și protecția mediului, precum și piesele de schimb aferente trebuie să îndeplinească cerințele specifice, indicate în prezentele reglementări sau în standardele specifice, pentru a putea fi utilizate la vehiculele autorizate să circule pe drumurile publice.
- 4 Admiterea în circulație a combinațiilor de vehicule este condiționată de asigurarea compatibilității dintre autovehiculul tractor și vehiculul tractat și de respectarea condițiilor tehnice specifice fiecăruia dintre aceste vehicule.
- 5 În scopul armonizării condițiilor tehnice care se aplică pe plan național cu cele care se aplică pe plan internațional, și îndeosebi în Europa, prezentele reglementări care vizează omologarea de tip a vehiculelor în vederea fabricației de serie se bazează pe prevederile cuprinse în directivele Uniunii Europene, la care România este asociată, regulamentele Comisiei Economice pentru Europa a ONU, anexă la Acordul de la Geneva din 1958, la care România este Parte, în unele standarde ISO, standarde EN și unele standarde naționale armonizate SR ISO sau SR EN.
- 6 La aplicarea acestor reglementări se au în vedere de regulă ultimele modificări legate de progresul tehnic în domeniu efectuate până la sfârșitul anului 2000, așa cum rezultă din listele cuprinse în anexa nr. 3. Totuși, avându-se în vedere faptul că în anumite domenii, cum sunt protecția mediului, rezistența structurilor la impact etc., armonizarea nu se poate face imediat, din motive tehnice, se prevăd perioade de adaptare până în anii 2003 - 2005, pentru a permite industriei și cercetării naționale să asimileze noile tehnologii necesare aplicării prevederilor acestor reglementări europene.
- 7 Condițiile tehnice impuse pentru omologarea/certificarea individuală a vehiculelor produse artizanal sau a vehiculelor noi produse în serii (cantități) mici, în vederea admiterii în circulație pe drumurile publice din România, sunt cele indicate, pentru fiecare dintre aceste vehicule, în cap. IV al prezentelor reglementări, precum și în anexele la acestea.
- 8 Condițiile tehnice impuse pentru omologarea individuală a vehiculelor utilizate care au fost importate sunt cele care au fost valabile la data omologării de tip a vehiculului respectiv, cu excepția cazurilor în care prezentele reglementări indică cerințe mai severe, îndeosebi în domeniul protecției mediului, sau existența unor componente ori echipamente moderne pentru siguranța rutieră, care pot fi adaptate ținându-se seama de construcția vehiculului respectiv.

CAPITOLUL II

Proceduri de aplicare a prezentei reglementări

1. În conformitate cu prevederile art. 2 și 3 din Hotărârea Guvernului nr. 768/1991 privind înființarea și funcționarea Regiei Autonome „Registrul Auto Român” (RAR), republicată în Monitorul Oficial al României, Partea I, nr. 307 din 1 noiembrie 1994, precum și pe baza împuternicirilor date de Ministerul Lucrărilor Publice, Transporturilor și Locuinței, ca autoritate de stat în domeniul transporturilor rutiere, Regia Autonomă „Registrul Auto Român”, denumită în continuare Registrul Auto Român, certifică încadrarea vehiculelor rutiere în normele de siguranță a circulației, de protecție a

mediului, de protecție a drumurilor pe care circulă, precum și încadrarea în categoriile prevăzute de reglementările în vigoare. În acest scop acordă:

- 1.1 **Omologarea de tip pentru circulația pe drumurile publice din România** a vehiculelor rutiere construite în țară sau importate în serii (cantități) mai mari de 10 bucăți de același tip pe an, care se acordă pe baza respectării condițiilor tehnice indicate în cap.IV și în anexa nr. III. La extinderea omologării de tip pentru circulația pe drumurile publice pentru vehiculele derivate dintr-un tip de bază cu omologare de tip pentru circulație în vigoare se consideră obligatorii reglementările care erau valabile la data omologării tipului de bază, cu excepția cazurilor pentru care prezentele reglementări prevăd, în mod expres, alte dispoziții.
- 1.1.1 **La omologarea de tip pentru circulația pe drumurile publice din România a vehiculelor pentru care există omologarea de tip comunitară a întregului vehicul**, pentru autoturismele și vehiculele cu 2 - 3 roți este necesară și suficientă numai conformitatea cu prevederile directivelor-cadru 70/156/CEE și, respectiv, 92/61/CE, la nivelul ultimelor modificări indicate în prezentele reglementări, urmînd a se prezenta Certificatul de omologare UE al vehiculului, conform directivei-cadru, cu anexa III la Directiva 70/156/CEE pentru autoturisme sau anexa II la Directiva 92/617/CE pentru vehicule cu 2-3 roți, precum și un model de vehicul conform omologării.
- 1.1.2 În cazul în care nu există omologare de tip comunitară pentru întregul vehicul, omologarea de tip se acordă pe baza prezentării documentelor care atestă corespondența diferitelor sisteme, componente sau unități tehnice independente ale acestuia cu cerințele tehnice prevăzute în prezentele reglementări și efectuării încercărilor sau verificărilor necesare.
- 1.1.3 De la procedura de certificare și omologare pentru circulația pe drumurile publice din România sau de la unele prevederi ale prezentelor reglementări pot fi exceptate vehiculele indicate în cap. VI, cu respectarea cerințelor din acest capitol, aplicabile pentru cazul dat.
- 1.1.4 În cazul carosării șasiurilor echipate, omologate ca tip pentru circulație, precum și al modificării sau schimbării destinației suprastructurii unor vehicule omologate, pentru șasiurile echipate se iau în considerare reglementările care au stat la baza omologării lor, cu excepția cazurilor pentru care prezentele reglementări prevăd, în mod expres, alte dispoziții
- 1.1.5 Pentru modificări importante care afectează parametrii de bază, structura de rezistență sau destinația (categoria de folosință) a vehiculului stabilită de producător, precum și în cazul vehiculelor construite din elemente reciclate sau cu utilizarea de elemente reciclate, care pot afecta siguranța rutieră și protecția mediului, la omologarea pentru circulația pe drumurile publice este necesară prezentarea avizului favorabil al fabricantului tipului de bază și, după caz, certificate pentru respectarea reglementărilor în vigoare privind protecția mediului de către vehiculul în cauză.
- 1.2 **Omologarea și certificarea individuală** pentru circulația pe drumurile publice din România a vehiculelor rutiere:
 - 1.2.1 omologarea individuală a vehiculelor noi, de același tip, construite în țară ori importate de aceeași persoană fizică sau juridică, în serii (cantități) care nu depășesc 10 vehicule pe an, care nu sunt omologate ca tip, sau a vehiculelor - unicat, montate din piese separate sau produse artizanal, în ateliere nespecializate; ele trebuie să corespundă prevederilor prezentelor reglementări valabile pentru omologarea individuală, conform definiției, și sunt supuse, după caz, unor încercări sau verificări tehnice;
 - 1.2.2 la omologarea individuală a vehiculelor fabricate artizanal sau în serii mici, în cazul când practic nu este posibil să se aplice toate prevederile tehnice din reglementările internaționale indicate în capitolul IV pentru omologarea de tip, Registrul Auto Român va proceda la asimilarea vehiculului respectiv, pornind de la analiza comparativă a construcției sau componenței acestuia, cu tipuri de vehicule omologate ca tip, existente în banca sa de date, reducând încercările la cele strict necesare precum și la un control general care se poate efectua pe liniile de control tehnic existente;
 - 1.2.3 certificarea stării tehnice a vehiculelor utilizate, care au fost deja înscrise în circulație și au circulat în alte țări mai mult de 3 luni; pentru aceste vehicule posesorul trebuie să prezinte documentele necesare emise în țara de origine, din care să reiasă datele de identificare și condițiile tehnice pe care le-au îndeplinit la înmatricularea în străinătate și trebuie să corespundă prevederilor specifice pentru această categorie, cuprinse în cap. IV. Aceste vehicule vor fi supuse unei verificări tehnice pe liniile

de control existente și verificării autenticității și, dacă este necesar, atunci când nu există documente privind unele prevederi privind protecția mediului, unor încercări de către laboratoarele autorizate;

- 1.2.4 înlocuirea caroseriei și/sau a șasiului vehiculelor care trebuie să corespundă prevederilor din prezenta reglementare valabile pentru omologare, iar vehiculele sunt supuse, după caz, unor încercări sau verificări tehnice;
- 1.2.5 modificarea categoriei de încadrare sau a categoriei de folosință a vehiculului, care trebuie să corespundă prevederilor prezentelor reglementări valabile pentru omologare, iar vehiculul este supus, după caz, unor încercări sau verificări tehnice;
- 1.2.6 înlocuirea tipului de motor prevăzut de constructor cu alt tip care trebuie să corespundă prevederilor din prezenta reglementare valabile pentru omologare, iar vehiculul este supus, după caz, unor încercări sau verificări tehnice.
- 1.3 **Certificarea și omologarea componentelor și entităților tehnice independente** care concură la siguranța rutieră și la protecția mediului și care pot fi certificate/omologate separat de vehicul, în conformitate cu prevederile art.18 din cap. IV.
- 1.4 **Certificarea/omologarea** pieselor de schimb și a materialelor de exploatare, destinate vehiculelor rutiere și care concură la siguranța circulației și protecția mediului, fabricate în condițiile indicate în reglementările în vigoare.
- 1.5 **Atestarea** îndeplinirii de către vehiculele rutiere a condițiilor privind gradul redus de poluare chimică și sonoră, care urmează să beneficieze de facilitățile acordate de reglementările în vigoare.
2. În scopul asigurării conformității produselor fabricate și comercializate în serie cu tipul omologat, Registrul Auto Român ca serviciu tehnic notificat asigură următoarele:
 - 2.1 certificarea managementului sistemului calității la producătorul autohton de vehicule ori componente sau la unități tehnice independente și verificarea existenței unor dispoziții și proceduri satisfăcătoare pentru asigurarea unui control eficace, astfel încât vehiculele, echipamentele sau componentele fabricate să corespundă cu tipul omologat, conform anexei X la Directiva 70/156/CEE, precum și anexei nr. 2 la "Acordul privind adoptarea de prevederi tehnice uniforme pentru vehicule cu roți echipamente și componente care pot fi montate sau utilizate pe vehicule cu roți și condițiile de recunoaștere reciprocă a omologărilor care se bazează pe aceste prevederi", revizia a 2-a din 16 octombrie 1996;
 - 2.2 atunci când există semnale că unele tipuri de vehicule nu își mențin în exploatare caracteristicile și performanțele consemnate la omologarea de tip sau individuală, ceea ce poate afecta siguranța rutieră sau protecția mediului, Registrul Auto Român poate efectua probe de anduranță în condiții corespunzătoare celor din exploatare sau probe accelerate echivalente, pentru a se face demersurile necesare în vederea restabilirii conformității.
- 3 În conformitate cu Hotărârea Guvernului nr. 610/1992 privind Cartea de identitate a vehiculului, publicată în Monitorul Oficial al României, Partea I, nr.262 din 21 octombrie 1992, pe baza omologării/certificării pentru circulația pe drumurile publice din România, Registrul Auto Român înscrie în **Cartea de identitate a vehiculului** datele tehnice și de identificare ale vehiculului.
 - 3.1 Datele de identificare se pot înscrie și de producător sau de reprezentantul autorizat al acestuia la vehicule omologate ca tip, inserarea altor date decât cele înscrise în Cartea de identitate a vehiculului fiindu-i interzisă producătorului.
 - 3.2 Orice modificare adusă vehiculului, care afectează datele tehnice și de identificare înscrise în cartea de identitate a vehiculului, reclamă reverificarea vehiculului de către Registrul Auto Român și reactualizarea cărții de identitate cu noile date sau, după caz, anularea cărții de identitate și eliberarea alteia, după reomologarea vehiculului.
4. De la procedura de certificare și omologare pentru circulația pe drumurile publice din România sau de la unele prevederi ale prezentelor reglementări pot fi exceptate unele categorii de vehicule în condițiile indicate în cap.VI.

CAPITOLUL III

Definirea categoriilor de folosință ale vehiculelor rutiere

Vehiculul este un sistem mecanic care circulă pe drum, cu sau fără mijloace de autopropulsare, și care se utilizează în mod normal pentru transportul de persoane și/sau bunuri ori efectuarea de servicii sau lucrări. Vehiculele se definesc, în sensul prezentelor reglementări, după cum urmează:

- 1 autovehicul - vehicul care se deplasează prin propulsie proprie, cu excepția celui care circulă pe șine. Poate tracta în anumite condiții și remorci sau semiremorci;
- 1.1 automobil - autovehicul care se utilizează în mod normal pentru transportul de persoane și/sau bunuri ori tractarea de remorci. Troleibuzul este considerat automobil. Nu sunt considerate automobile tractorul și mașina autopropulsată pentru lucrări. Automobilul de teren are cel puțin două axe motoare, diferențial blocabil și capacitate de trecere conform pct. 5 din anexa nr.1;
- 1.1.1 autoturism - automobil care, prin construcție și echipare, este destinat transportului de persoane, bagajului și/sau bunurilor acestora, având cel mult 9 locuri pe scaune (inclusiv conducătorul).
- 1.1.1.1 berlină - caroserie închisă, cu sau fără montant central (stâlpul B) între ferestrele laterale; acoperiș rigid fix, putând avea o trapă de aerisire; 4 sau mai multe locuri, dispuse pe cel puțin două rânduri; 2 sau 4 uși laterale, poate avea o capotă de portbagaj sau ușă spate (hayon), 4 ferestre laterale conform ISO 3833 - 1977 pct 3.1.1.1 AA (berlină) sau AB (berlină cu hayon);
- 1.1.1.2 cabrioletă - caroserie închisă decapotabilă; acoperiș cu cel puțin două poziții (închis și deschis/eliminat), conform ISO 3833 - 1997 pct 3.1.1.6;
- 1.1.1.3 cupeu - caroserie închisă, similară berlinei; 2 sau mai multe locuri, dispuse pe cel puțin un rând; 2 uși laterale, 2 sau mai multe ferestre laterale, conform ISO 3833 - 1997 pct 3.1.1.5;
- 1.1.1.4 break - caroserie familială închisă, partea ei din spate oferind un volum interior mărit; acoperiș rigid fix, putând avea o trapă de aerisire; 4 sau mai multe locuri, dispuse pe cel puțin două rânduri, scaunele spate și cotierele trebuind să fie rabatabile sau demontabile pentru mărirea suprafeței de încărcare; 2 sau 4 uși laterale și ușă spate; 4 sau mai multe ferestre laterale, conform ISO 3833 - 1997 pct 3.1.1.4;
- 1.1.1.5 autorolotă (autocaravană) - autoturism special destinat transportului și cazării de persoane, având cel mult 9 locuri pe scaune, inclusiv conducătorul, sau locuri pe banchete care îndeplinesc condițiile prevăzute pentru transportul de persoane și dotări speciale pentru cazarea de persoane, prevăzute în anexa nr. 1 pct. 6.1;
- 1.1.1.6 ambulanță - autovehicul special din categoria M destinat transportului de persoane bolnave sau rănite, echipat special în acest scop, prevăzut în anexa nr. 1, pct. 6.3;
- 1.1.1.7 vehicul blindat - vehicul special destinat protecției pasagerilor și/sau mărfurilor transportate și care satisface cerințele protecției de blindaj împotriva gloanțelor, prevăzut în anexa nr. 1 pct. 6.2;
- 1.1.1.8 automobil funerar - autovehicul destinat transportului persoanelor decedate, echipat special în acest scop, prevăzut în anexa nr. 1 pct. 6.4.
- 1.1.2 autobuz - automobil destinat, prin construcție, transportului în comun a mai mult de 9 persoane (inclusiv conducătorul) pe scaune și, după caz, al bagajelor acestora. Poate avea unul sau două niveluri (autobuz cu etaj). Poate fi solo sau articulat. Autobuzul articulat constă din două sau mai multe tronsoane rigide, care se articulează între ele; compartimentele de pasageri situate în fiecare dintre tronsoanele rigide comunică între ele în permanență, permițând libera circulație a pasagerilor; tronsoanele rigide sunt legate între ele în mod permanent, astfel încât să nu poată fi detașate decât printr-o operațiune necesitând mijloace tehnice care în mod normal nu se găsesc decât într-un atelier;
- 1.1.2.1 microbuz (minibuz) - autobuz pentru transportul în comun de persoane cu număr redus de locuri pe scaune, destinat, prin construcție, transportului a mai mult de 9 persoane (inclusiv conducătorul), dar nu mai mult de 22 de persoane (exclusiv conducătorul);

- 1.1.2.2 autobuz urban - autobuz destinat transportului public urban sau suburban de pasageri, așezați pe scaune sau în picioare, care asigură la stații posibilitatea unui schimb rapid de pasageri;
- 1.1.2.3 autobuz interurban - autobuz destinat transportului public interurban de pasageri, așezați pe scaune, cu posibilitatea transportului, pe distanțe scurte, a unui număr limitat de pasageri în picioare, pe culoar;
- 1.1.2.4 autocar - autobuz destinat transportului de persoane așezate pe scaune, pe distanțe lungi și în scopuri turistice, în condiții de confort, prevăzut din construcție cu spații special amenajate, în afara salonului, pentru depozitarea bagajelor. Poate tracta o remorcă pentru bagaje, cu respectarea condițiilor impuse în acest domeniu;
- 1.1.2.5 troleibuz - autobuz acționat electric, prin captarea curentului electric de la o linie de contact.;
- 1.1.3 automobil mixt - automobil destinat, prin construcție, transportului simultan de persoane și bunuri în compartimente separate;
- 1.1.4 automobil utilitar (autoutilitară) - automobil comercial destinat, prin construcție, transportului de bunuri într-o structură deschisă sau închisă;
- 1.1.4.1 autocamion (autoutilitară camion) - automobil utilitar destinat, prin construcție și echipare, transportului de bunuri pe o platformă, cu sau fără obloane, care poate fi acoperită cu prelată;
- 1.1.4.2 autofurgon (autoutilitară furgon) - automobil utilitar destinat, prin construcție și echipare, transportului de bunuri într-o structură închisă;
- 1.1.4.3 automobil cu caroserie demontabilă (amovibilă) - automobil prevăzut, prin construcție, cu posibilitatea montării a diferite tipuri de caroserii pe același șasiu echipat;
- 1.1.5 automobil specializat (autospecializată) - automobil destinat transportului de bunuri sau persoane (de exemplu: personalul la și de la locul de muncă), pentru care sunt prevăzute amenajări specifice;
- 1.1.6 automobil special (autospecială) - autovehicul cu caroserie închisă sau deschisă, destinat, prin construcție și echipare, efectuării de servicii și/sau lucrări, cum este ambulanța sanitară, autovehiculul pentru transportul de persoane cu handicap locomotor etc. Autovehiculele din categoriile M₂ și M₃, altele decât autobuzele, sunt considerate automobile speciale.
- 1.1.7 autotractor - autovehicul de tracțiune, destinat exclusiv sau în special tractării de remorci;
- 1.1.7.1 autoremorcher - autotractor destinat, în principal, tractării remorcilor grele cu proțap articulat sau unor vehicule tractate grele, putând fi prevăzut cu o platformă pentru lestars;
- 1.1.7.2 autotractor cu șa - autotractor destinat numai tractării semiremorcilor și prevăzut cu un dispozitiv de cuplare de tip șa, care preia o parte importantă din masa acestora, precum și forțele de tractare;
- 1.2 motociclu - autovehicul, în general cu două roți amplasate într-un plan longitudinal vertical, cu suporturi sau platformă pentru sprijinirea picioarelor; poate avea și ataș sau două roți spate laterale simetrice, caz în care trebuie să îndeplinească cerințele pentru autovehiculele cu trei roți. În cazuri speciale, poate avea și patru roți. El poate tracta o remorcă specifică;
- 1.2.1 motocicletă - motociclu prevăzut cu părți fixe (de exemplu rezervor de carburant, motor) în zona genunchilor și cu suporturi pentru sprijinirea picioarelor, având o capacitate cilindrică mai mare de 50 cm³ și o viteză maximă, prin construcție, mai mare de 45 km/h; poate avea și ataș, care nu îi schimbă încadrarea;
- 1.2.2 moped (motoretă) - motociclu având o capacitate cilindrică de cel mult 50 cm³ și o viteză maximă, prin construcție, de cel mult 45 km/h;
- 1.2.2.1 moped ușor - moped având capacitatea cilindrică de cel mult 50 cm³ și o viteză maximă care nu depășește 25 km/h. Este asimilat bicicletei;
- 1.2.3 scuter - motociclu fără părți fixe în zona genunchilor, la care picioarele conducătorului se sprijină pe o platformă (podea); dacă are o capacitate cilindrică mai mare de 50 cm³ și/sau o viteză maximă, prin construcție, mai mare de 45 km/h, este asimilat motocicletei;
- 1.2.3.1 scuter ușor - scuter având capacitatea cilindrică de cel mult 50 cm³ și o viteză maximă, prin construcție, care nu depășește 25 km/h. Este asimilat mopedului ușor;

- 1.2.4 mototriciclu - motocicletă cu trei roți, cele din spate fiind amplasate simetric, având o capacitate cilindrică mai mare de 50 cm³ și/sau o viteză maximă, prin construcție, mai mare de 45 km/h;
- 1.2.4.1 mototriciclu ușor - motocicletă având o capacitate cilindrică mai mică de 50 cm³ și o viteză maximă, prin construcție, care nu depășește 45 km/h;
- 1.2.5 motocvadriciclu - motocicletă cu patru roți, asimilat motocicletului, având o capacitate cilindrică mai mare de 50 cm³, o putere maximă a motorului mai mică sau egală cu 15 kW și/sau o viteză maximă, prin construcție, de peste 45 km/h. Masa vehiculului trebuie să fie mai mică de 400 kg (550 kg pentru vehiculele destinate transportului de marfă, fără a include masa acumulatorilor pentru autovehiculele electrice);
- 1.2.6 **motocvadriciclu ușor** - motocicletă cu patru roți, asimilat motocicletului, având o masă proprie mai mică de 350 kg, fără a include și masa acumulatorilor în cazul vehiculelor electrice, o viteză maximă, prin construcție, mai mică de 46 km/h și capacitatea cilindrică mai mică de 50 cm³ pentru cele echipate cu motor cu aprindere prin scânteie (sau a căror putere netă maximă nu depășește 4 kW în cazul altor tipuri de motoare);
- 1.3 tractor - autovehicul de tracțiune destinat, prin construcție și echipare, tractării, împingerii și/sau acționării diverselor vehicule sau utilaje agricole, industriale etc;
- 1.3.1 tractor agricol sau forestier pe roți - tractor destinat efectuării unor lucrări în agricultură și silvicultură prin tractarea, purtarea și, după caz, acționarea unor remorci sau utilaje speciale din aceste domenii, fiind, în general, tractor lent, cu o viteză cuprinsă între 6 și 40 km/h. El poate fi amenajat pentru a transporta o încărcătură sau un însoțitor;
- 1.3.2 tractor monoax sau motocultor - tractor fără mecanism de direcție, a cărui viteză maximă, prin construcție, nu depășește 25 km/h; el poate fi susținut și condus de un conducător pedestru sau poate fi dotat cu un cărucior ori o remorcă prevăzută cu scaun pentru conducător, fără însă a se depăși o masă totală maximă autorizată de 2,5 tone, inclusiv masa motocultorului;
- 1.4 mașină autopropulsată pentru lucrări - utilaj autopropulsat destinat, prin construcție și echipare, efectuării unor lucrări sau servicii, care circulă pe drum numai pentru a se deplasa între locul de garare și locul unde execută lucrările, având o viteză care nu depășește 30 km/h. Mașina autopropulsată pentru lucrări realizată pe șasiu auto, care păstrează caracteristicile de performanță ale autovehiculului de bază din care derivă, este asimilată cu automobilul special (autospecială). Exemple de mașini autopropulsate pentru lucrări, în sensul prezentelor reglementări, sunt cuprinse în anexa nr.13;
- 1.5 autovehicul atipic - autovehicul care, prin construcție și echipare, nu se încadrează în nici una dintre categoriile de mai sus;
- 2 mașină pentru lucrări - utilaj fără mijloace proprii de propulsie, purtat sau remorcat de un tractor cu o viteză ce nu depășește 30 km/h, destinat, prin construcție și echipare, efectuării unor lucrări sau servicii. Mașina pentru lucrări realizată pe șasiu de vehicul, care păstrează caracteristicile de performanță ale vehiculului de bază din care derivă, este asimilată cu vehiculul special;
- 3 remorcă (vehicul tractat) - vehicul fără motor, destinat, prin construcție, să fie tractat de autovehicule. Din punct de vedere al construcției, ea poate fi:
- remorcă cu proțap articulată - vehicul tractat cu cel puțin două axe, la care cel puțin o axă este directoare, iar timoneria direcției este comandată prin proțap care este articulată la șasiul remorcii, permițând deplasarea dispozitivului de cuplare în plan vertical fără să preia sarcini verticale; remorcile având mecanism de direcție cu axă rotitoare (bracabilă) pot fi tractate de autovehicule utilitare, autoremorchere sau tractoare, iar cele dotate cu axă fixă și roți bracabile, numai de tractoare agricole sau forestiere prevăzute cu dispozitiv de cuplare de tip furcă-bolț;
 - remorcă cu proțap rigid - vehicul tractat cu o axă sau cu un grup de axe apropiate, la care proțapul este fixat rigid de șasiu, în prelungirea acestuia, putând prelua atât sarcini orizontale (de tractare), cât și sarcini verticale. Remorca poate fi tractată de autoturisme, autoutilitare, autobuze și tractoare agricole sau forestiere, dacă acestea sunt dotate cu dispozitive de cuplare care pot prelua sarcini verticale.
 - remorcă cu axă(e) centrală(e) - remorcă cu proțap rigid, la care axa sau grupa de axe este

amplasată imediat în spatele centrului de greutate al vehiculului considerat ca uniform încărcat; proțapul nu trebuie să transmită pe dispozitivul de cuplare o sarcină statică verticală mai mică de 10% din masa maximă a remorcii sau de 1000 kg (se reține cea mai mică dintre acestea); pentru remorcile tractate de autoturisme se aplică prevederile Directivei 92/21/CEE privind sarcina minimă pe punctul de cuplare (cap. IV pct. 3.6).

- 3.1 remorcă utilitară - vehicul tractat, destinat transportului de marfă, fără amenajări speciale;
- 3.1.1 remorcă utilitară camion - remorcă destinată, prin construcție și echipare, transportului de bunuri pe o platformă cu sau fără obloane, care poate fi acoperită cu prelată;
- 3.1.2 remorcă utilitară furgon - remorcă destinată, prin construcție și echipare, transportului de bunuri într-o structură închisă;
- 3.2 remorcă specializată - remorcă dotată cu amenajări specifice, destinată transportului unei anumite categorii de bunuri, ca de exemplu: containere, animale, materiale în vrac (în remorci basculabile), remorcă cu platformă coborâtă pentru transporturi foarte grele etc.;
- 3.3 remorcă specială - remorcă cu platformă coborâtă pentru transporturi foarte grele, remorcă dotată cu amenajări specifice, destinată, prin construcție, efectuării de servicii și/sau de lucrări speciale, ca de exemplu: remorcă echipată cu grupuri electrogene, motocompresoare, macarale, bucătării de campanie, stații radio, dormitoare de campanie, mașini pentru împrăștiat îngrășăminte, vagoane de circ etc.;
- 3.4 rulotă (caravană) - remorcă echipată cu axă centrală destinată, prin construcție și amenajări specifice, cazării de persoane;
- 3.5 remorcă lentă - vehicul tractat care, prin construcție, inclusiv construcția dispozitivului de cuplare, poate fi tractat numai de tractoare agricole sau forestiere, cu o viteză maximă care nu depășește 30 km/h. Din această categorie fac parte remorci agricole, forestiere, destinate construcțiilor, pavilioane apicole etc.;
- 3.6 remorcă de persoane - remorcă lentă pentru transportul de persoane în agricultură sau activități extractive (poate avea și amenajări pentru cazare ori pentru efectuarea unor lucrări) sau pentru transportul turiștilor în zone de agrement, care poate fi tractată numai de autovehicule având o viteză maximă, prin construcție, ce nu depășește 30 km/h;
- 3.7 remorcă atipică - remorcă ce, prin construcție și echipare, nu se încadrează în nici una dintre categoriile de mai sus;
- 4 semiremorcă - remorcă prevăzută, în locul axei directoare, cu un sistem de articulație cu pivot care se cuplează cu șaua autotractorului; axa sau grupa de axe este situată în spatele centrului de greutate al vehiculului considerat uniform încărcat, astfel încât o parte semnificativă a masei sale totale maxime autorizate este suportată de șaua autotractorului;
- 4.1 semiremorcă utilitară - vehicul tractat destinat transportului de marfă, fără amenajări speciale;
- 4.1.1 semiremorcă utilitară camion - semiremorcă destinată, prin construcție și echipare, transportului de bunuri pe o platformă cu sau fără obloane, care poate fi acoperită cu prelată;
- 4.1.2 semiremorcă utilitară furgon - semiremorcă destinată, prin construcție și echipare, transportului de bunuri într-o structură închisă;
- 4.2 semiremorcă specializată - semiremorcă dotată cu amenajări specifice, destinată transportului unei anumite categorii de bunuri, ca de exemplu: containere, animale, materiale în vrac (în remorci basculabile), semiremorcă cu platformă coborâtă pentru transporturi foarte grele etc.;
- 4.3 semiremorcă specială - remorcă cu platformă coborâtă pentru transporturi foarte grele, remorcă dotată cu amenajări specifice, destinată, prin construcție, efectuării de servicii și/sau de lucrări speciale, ca de exemplu: semiremorcă echipată cu grupuri electrogene, motocompresoare, bucătării de campanie, stații radio, dormitoare de campanie, mașini pentru împrăștiat îngrășăminte etc.;
- 4.4 semiremorcă lentă - vehicul tractat care, prin construcție, inclusiv construcția dispozitivului de cuplare, poate fi tractat numai de tractoare agricole sau forestiere, cu o viteză maximă care nu depășește 30 km/h. Din această categorie fac parte semiremorci agricole, forestiere, destinate construcțiilor, pavilioane apicole etc.;

- 4.5 semiremorcă atipică - remorcă ce, prin construcție și echipare, nu se încadrează în nici una dintre categoriile de mai sus;
- 5 bicicletă - vehicul cu două roți, propulsat exclusiv prin energia musculară, de regulă prin intermediul pedalelor;
- 6 vehicule cu tracțiune animală;
- 7 vehicule trase sau împinse cu mâna;
- 8 combinație de vehicule - ansamblu rutier format dintr-un autovehicul și unul sau două vehicule tractate;
- 8.1 tren rutier de persoane - combinație de vehicule, folosită în agricultură, formată dintr-un tractor agricol și una sau două remorci de persoane (muncitori agricoli), precum și în scopuri de agrement, formată dintr-un autovehicul și o remorcă de persoane, care, prin construcție, nu poate depăși viteza de 30 km/h;
- 8.2 tren rutier de marfă - combinație de vehicule formată dintr-un autoremorcher și o remorcă pentru transport de bunuri ori, în agricultură, dintr-un tractor agricol și una sau două remorci lente;
- 8.3 vehicul articulat - combinație de vehicule formată dintr-un autotractor cu șa și o semiremorcă;
- 8.4 tren rutier pentru materiale lungi - combinație de vehicule formată dintr-un autoremorcher și o remorcă atipică (axă simplă sau dublă, cu platformă de încărcare), legătura dintre vehicule fiind asigurată prin materialele lungi transportate (țevi, bușteni etc), precum și printr-un sistem de siguranță suficient de robust care să facă imposibilă desprinderea remorcii de vehicul în orice situații (pante mari, frânare bruscă etc).;

Clasificarea vehiculelor rutiere pe categorii conform reglementărilor internaționale, în vederea verificării încadrării acestora în prevederile tehnice ale prezentelor reglementări este indicată în anexa nr. 1:

- automobilele mixte, care reprezintă diversificarea unei familii de autoturisme, ca variante ale acesteia, se încadrează în categoria indicată de constructor;

- automobilele mixte care reprezintă diversificarea unei familii de autoutilitare ușoare (cu masă totală maximă autorizată care nu depășește 3.500 kg) se încadrează în categoria M_1 , numai în cazul în care acestea nu îndeplinesc condițiile indicate în anexa nr. 1 pct. 9.1;

- automobilele mixte care reprezintă diversificarea unei familii de autoutilitare din categoria N_2 sau N_3 , prin amenajarea unui compartiment suplimentar față de cabina inițială, având o capacitate de 9 locuri pentru persoane pe scaune sau mai mult (inclusiv conducătorul), se vor încadra, în funcție de masa maximă totală autorizată, în categoria M_2 sau M_3 (cabina dublă amenajată cu paturi nu face obiectul acestor categorii).

CAPITOLUL IV

Condiții tehnice privind construcția și echiparea vehiculelor rutiere și combinațiilor acestora

1 Condiții generale privind construcția și echiparea vehiculelor rutiere

- 1.1 Vehiculele rutiere trebuie construite și echipate astfel încât, la o exploatare normală, să nu stânjenească, să nu aducă nimănui daune și să nu pună în pericol circulația celorlalți participanți la traficul rutier.
- 1.2 Construcția vehiculelor rutiere trebuie să permită o protecție cât mai eficientă a drumurilor publice. Sarcinile maxime autorizate pe axe/grup de axe și masele totale maxime autorizate, care se iau în considerare la omologarea vehiculelor rutiere în vederea înmatriculării pentru circulația pe drumurile publice din România sunt cele indicate în legislația în vigoare privind regimul drumurilor.
- 1.3 Toate componentele și sistemele care pot afecta siguranța circulației rutiere și protecția mediului și pentru care există riscul de uzură rapidă sau avariere în cursul exploatarei trebuie construite astfel încât să poată fi ușor verificate și înlocuite.

- 1.4 Construcția și echiparea vehiculelor trebuie să asigure un grad cât mai înalt de securitate pasivă, astfel încât ocupanții să fie protejați împotriva accidentelor și urmărilor acestora.
- 1.5 Materialele folosite în interiorul vehiculului trebuie să fie greu inflamabile. Pentru autobuzele din categoria M_3 viteza verticală de combustie nu trebuie să depășească 100 mm/min corespunzător prevederilor Directivei 95/28/CE. Pentru celelalte vehicule, cu excepția autoturismelor pentru care nu există nici o directivă, viteza de combustie nu trebuie să fie mai mare de 250 mm/min, măsurată conform prevederilor anexei nr.4 la Rezoluția de ansamblu RE3 ECE - UN. Fac excepție materialele folosite la covoare pentru acoperirea podelei și îmbrăcămintea scaunelor, cu condiția ca materialul în cauză să fie mai mic de 300 cm² ca suprafață și de 100 cm³ ca volum; de asemenea, orice altă garnitură, la care materialul în cauză nu depășește mărimile de mai sus pentru o suprafață totală de 625 cm².
- 1.6 Viteza maximă, prin construcție, a autovehiculelor rutiere, înscrisă în Cartea de identitate a vehiculului, este cea indicată de constructor (dacă există în documente). Ea se măsoară, cu excepția autoturismelor, pe o pistă de încercare uscată, aderentă și orizontală (pantă sub 1%), în absența vântului, în ambele sensuri de mișcare ori conform condițiilor din Regulamentul nr.68 ECE – UN. Pentru vehicule cu 2-3 roți se măsoară conform Directivei 95/1/CEE, iar pentru tractoare agricole sau forestiere, conform Directivei 74/152/CEE, ultima modificare prin Directiva 98/89/CE. Ea se rotunjește la numere întregi, iar pentru autovehiculele prevăzute cu limitator de viteză maximă, conform Directivei 92/24/CEE sau Regulamentului nr. 89 ECE – UN, seria 00 de amendamente, addenda 1, se va indica viteza maximă care nu poate fi depășită constructiv, datorită limitatorului.
- Remorcile autovehiculelor trebuie construite și echipate astfel încât să poată circula în deplină siguranță cu o viteză maximă de cel puțin 100 km/h sau, dacă sunt construite pentru viteze mai mici, acest lucru trebuie să fie înscris pe ele.
- 1.7 Puterea motorului, înscrisă în Cartea de identitate a vehiculului, este cea declarată de constructor. Pentru autovehiculele din categoriile M și N puterea netă a motorului se determină conform prevederilor Regulamentului nr.85 ECE – UN sau Directivei 80/1269/CEE, ultima modificare prin Directiva 1999/99/CE, iar pentru vehiculele cu 2-3 roți puterea și cuplul maxim se determină conform prevederilor Directivei 95/1/CEE.
- 1.8 Cilindreea motorului autovehiculelor, înscrisă în Cartea de identitate a vehiculului, este cilindreea declarată de constructor, rotunjită la numere întregi.
- 1.9 La verificarea prin încercări, în vederea omologării/certificării individuale pentru circulația pe drumurile publice din România, a greutăților, dimensiunilor, vitezelor și a altor valori nominale declarate de constructor se vor aplica toleranțele indicate de constructor sau, în lipsa acestora, cele înscrise în anexa nr. 3. Pentru masă se ia în considerare o toleranță de 5% pentru vehiculele din categoriile M_1 , N_1 , O_1 , O_2 și $M_2 \leq 3,5t$ și 3% pentru vehiculele mai grele.
- 1.10 La încercările în vederea omologării diferitelor variante constructive pentru circulația pe drumurile publice vehiculul trebuie încărcat la masa totală tehnic admisibilă conform datelor indicate de constructor în cererea de omologare, care pot depăși limitele prevăzute în legislația națională în vigoare ; pentru înmatricularea în vederea circulației pe drumurile publice din România se vor lua în considerare însă numai masa totală maximă și distribuția acesteia pe axe, care se încadrează în limitele prevăzute în legislația română.
- 1.11 Dacă în dosarul de omologare pentru vehicule utilitare fabricantul indică și o masă totală maximă de înmatriculare și/sau sarcini pe axe care depășesc limitele prevăzute în legislația română, dar nu depășesc sarcinile tehnice pe axe admise de fabricant (valori pentru circulația în tranzit internațional), încercările de omologare vor fi efectuate pentru încărcarea maximă indicată de constructor.
- 1.12 Reducerea, la cererea fabricantului sau utilizatorului, a masei totale maxime de înmatriculare la vehiculele pentru transport de marfă (detararea) se poate admite în următoarele situații:
- dacă masa totală maximă a vehiculului și/sau sarcinile maxime pe axe depășesc limitele prevăzute în legislația în vigoare în domeniu, iar prin detarare vehiculul se poate încadra în aceste limite;
 - dacă există o variantă din tipul respectiv de vehicul omologată pentru greutățile reduse prin

detarare;

- dacă detararea nu depășește 15% din masa totală maximă autorizată.

În alte cazuri, la cererea solicitantului, însoțită de fundamentarea tehnică legată de tipul mărfii transportate și de indicarea eventualelor măsuri constructive adoptate, detararea se poate face numai prin derogare aprobată de Ministerul Lucrărilor Publice, Transporturilor. și Locuinței Dacă este necesar, vehiculul va fi supus unor noi încercări cu sarcinile rezultate după detarare.

Nu se admite detararea vehiculelor sau combinațiilor de vehicule dacă masa maximă totală de înmatriculare scade sub 3,5 t.

1.13 Autovehiculele omologate individual pentru circulația pe drumurile publice, la care postul de conducere al autovehiculului este amplasat în partea dreaptă în raport cu planul longitudinal median al acestuia, trebuie echipate cu faruri care emit un fascicul luminos asimetric, orientat spre partea dreaptă a drumului, precum și cu sistem de oglinzi (gen periscop) pentru asigurarea vizibilității pe partea stângă. Numai pentru autovehicule înmatriculate temporar se admite și obturarea parțială a suprafeței din stânga a dispersorului farului.

1.14 La omologarea de tip pentru circulația pe drumurile publice din România a vehiculelor rutiere, pentru care firma constructoare sau reprezentantul său autorizat prezintă certificate de omologare internațională, conform prevederilor directivelor UE sau regulamentelor ECE - UN echivalente, și/sau certificate de omologare conform directivelor cadru ale Comunității Europene:

- 70/156/CEE pentru autovehicule și remorcile acestora (ultima modificare 98/91/CE);

- 74/150/CEE pentru tractoare agricole și forestiere (ultima modificare 97/54/CE);

- 92/61/CEE pentru vehicule cu două sau trei roți,

aceste certificate se iau în considerare fără a se mai repeta încercările respective. Reprezentantul legal acreditat de către firma constructoare sau reprezentantul său autorizat trebuie să prezinte, la cererea Registrului Auto Român, datele și documentația completă definită de procedurile în vigoare, necesare pentru certificarea corespondenței tipului de vehicul prezentat cu tipul omologat, precum și pentru verificarea și certificarea conformității vehiculului prezentat, cu tipul omologat descris în certificatele respective. Se vor efectua încercările necesare pentru domeniile reglementate pentru care nu există certificatele necesare, pentru cazul când se constată neconformități cu specificația tipului omologat precum și pentru verificarea încadrării vehiculului prezentat în prevederile specifice cuprinse în prezentele reglementări.

1.15 La omologarea de tip pentru circulația pe drumurile publice din România pentru autoturismele omologate ca tip conform Directivei 70/156/CEE, după data de 1 ianuarie 1998, și vehiculele cu 2 - 3 roți omologate conform Directivei 92/61/CE, după data de 18 iunie 1999, și pentru care constructorul sau reprezentantul autorizat al acestuia prezintă Certificatul de omologare de tip CE nu se vor mai efectua alte încercări sau verificări. Se vor prezenta Certificatul de omologare de tip UE al vehiculului, la nivelul prevăzut în prezentele reglementări, precum și în anexa III la Directiva 70/156/CEE (pentru autoturisme) sau în anexa II la Directiva 92/61/CE (pentru vehicule cu 2 - 3 roți), care conțin datele tehnice necesare efectuării procedurii administrative de admitere în circulație pe drumurile publice din România, precum și un model de vehicul conform omologării.

1.16 Vehiculele prezentate la omologarea de tip pentru circulația pe drumurile publice trebuie dotate cu echipamentele opționale care sunt cuprinse în specificația de omologare și care se omologhează separat de vehicul, conform prevederilor pct. 18.1.

2 Dimensiuni de gabarit

2.1 Lățimea generală maximă a vehiculelor, inclusiv încărcătura, este de 2,55 m. Vehiculele cu temperatură controlată, cu pereți groși de 45 mm (inclusiv izolația) pot avea lățimea maximă de cel mult 2,60 m. Valorile includ și toleranța pozitivă la măsurare.

2.2 Lățimea maximă, inclusiv încărcătura, a următoarelor categorii de vehicule nu trebuie să depășească:

- 1,00 m pentru remorcile motocicletelor;

- 1,80 m pentru motociclete cu ataș și remorcile motocultoarelor;
 - 2,00 m pentru mototricicluri;
 - 2,55 m pentru remorcile automobilelor;
 - 3,00 m pentru utilaje agricole autopropulsate, purtate sau tractate, precum și pentru mașinile pentru întreținerea drumurilor, cu agregate de lucru integrate.
- 2.3 Nu se consideră depășire a lățimii maxime autorizate proeminențele anvelopelor în apropierea contactului lor cu solul și a valvelor, ale dispozitivelor antiderapante care se montează pe roți, ale oglinzilor exterioare rabatabile, ale lămpilor laterale de gabarit, de direcție și de contur, ale sigiliilor vamale aplicate pentru încărcătură, inclusiv ale dispozitivelor de fixare și de protecție ale acestora, ale apărătorilor de noroi elastice, precum și grosimea profilelor ornamentale din cauciuc și mase plastice.
- 2.4 Motocicletele solo și mopedele nu trebuie să aibă părți componente care să depășească lățimea ghidonului, cu excepția carenajelor de protecție și a oglinzilor retrovizoare.
- 2.5 Înălțimea maximă a vehiculelor, inclusiv deflectorul (dacă acesta există) și încărcătura, nu trebuie să depășească 4,00 m; la troleibuze verificarea se face cu troleele introduse în dispozitivul de blocare al acestora.
- 2.6 Lungimea maximă a autovehiculelor sau a remorcilor, inclusiv încărcătura, nu trebuie să depășească 12,00 m.
- 2.7 Distanța maximă dintre axa pivotului șeii semiremorcii și punctul cel mai îndepărtat din spate al semiremorcii nu trebuie să depășească 12,00 m, iar consola față a semiremorcii trebuie să se încadreze în cercul cu raza de 2,04 m, cu centrul pe axa pivotului șeii.
- 2.8 Lungimea maximă a combinațiilor de vehicule nu trebuie să depășească:
- 16,50 m pentru autovehicule cu semiremorcă (cu șa), inclusiv încărcătura;
 - 18,75 m pentru autotrenuri rutiere (cu remorcă), inclusiv încărcătura;
 - 18,00 m pentru autobuze și troleibuze articulate.
- 2.9 Distanța maximă, măsurată între peretele față al platformei de încărcare din spatele cabinei conducătorului și punctul cel mai îndepărtat din spate al remorcii la combinațiile de vehicule, din care se scade distanța dintre planul transversal cel mai îndepărtat din spate al autotractorului și peretele față al remorcii, nu trebuie să depășească 15,65 m.
- 2.10 Distanța maximă, măsurată între peretele față al platformei de încărcare din spatele cabinei conducătorului și punctul cel mai îndepărtat din spate al remorcii la combinațiile de vehicule, nu trebuie să depășească 16,40 m.
- 2.11 Lungimea maximă, inclusiv încărcătura, nu trebuie să depășească 2,50 m pentru remorcile motocicletelor, cu condiția să nu depășească lungimea motocicletei la care se cuplează și 12,00 m pentru remorcile de automobile
- 2.12 Dimensiunile de gabarit ale autovehiculelor cu 2-3 roți nu trebuie să depășească:
- 4,00 m lungimea;
 - 2,00 m lățimea (cu excepția mopedelor, a căror lățime nu trebuie să depășească 1,00 m);
 - 2,50 m înălțimea.
- 2.13 Măsurarea dimensiunilor se face conform indicațiilor tehnice cuprinse în directivele UE sau în standardele ISO.
- 2.14 La omologarea de tip pentru circulația pe drumurile publice a autovehiculelor din categoria M₁ se vor respecta condițiile tehnice privind dimensiunile și metodele de măsurare cuprinse în Directiva 92/21/CEE, ultima modificare prin Directiva 95/48/CE, la celelalte automobile se vor aplica prevederile Directivei 97/27/CE, iar la tractoare condițiile tehnice prevăzute în Directiva 89/173/CEE, ultima modificare prin Directiva 2000/1/CE, iar la autovehiculelor cu 2-3 roți, condițiile tehnice cuprinse în Directiva 93/93/CEE.

3 Mase

3.1 Pentru circulația pe drumurile publice din România sarcinile maxime autorizate pe axele simplă, dublă și triplă ale vehiculelor nu trebuie să depășească valorile indicate în anexa nr. 2 în vigoare la Ordonanța Guvernului nr. 43/1997 republicată, modificată prin Ordonanța Guvernului nr.79/2001.

3.2 Pentru circulația pe drumurile publice din România masa totală maximă autorizată pentru vehicule și combinațiile de vehicule nu trebuie să depășească valorile indicate în Anexa nr. 2 la Ordonanța Guvernului nr. 43/1997 republicată, modificată prin Ordonanța Guvernului nr.79/2001.

3.3 Sarcina autorizată pe axa sau axele motoare ale unui vehicul sau ale unei combinații de vehicule nu trebuie să fie mai mică de 25% din masa totală maximă autorizată a vehiculului sau combinației de vehicule. Sarcina autorizată pe axa directoare a autovehiculelor trebuie să fie minimum:

- 20% din masa autovehiculului, pentru autotractoare și autobuze articulate, la gol și încărcat, iar pentru autobuze urbane la gol;

- 25% din masa autovehiculului, pentru autobuze interurbane și autocare de turism, la gol și încărcat, iar pentru autobuze urbane, încărcate la sarcina maximă tehnic admisibilă;

- 30% din masa autovehiculelor din categoria M_1 , când axa spate este încărcată la sarcina maximă tehnic admisibilă;

- 20% din masa autovehiculelor din categoria N, când axa spate este încărcată la sarcina maximă tehnic admisibilă.

La determinarea acestor mase se vor respecta condițiile tehnice și valorile indicate în Directiva 92/21/CEE, ultima modificare prin Directiva 95/48/CEE, și în Directiva 97/27/CEE.

3.4 La tractoarele agricole și forestiere nu trebuie depășite următoarele mase și sarcini autorizate:

- 14 tone, masa totală maximă;
- 10 tone, sarcina maximă pe axă.

La determinarea acestor sarcini se va lua în considerare și sarcina verticală transmisă de utilajele purtate sau semipuritate.

Sarcina pe axa față nu trebuie să fie mai mică de 20% din masa proprie a tractorului.

3.5 Masa remorcabilă maximă tehnic admisibilă a unui autovehicul autorizat de constructor să tracteze o remorcă, fie că este sau nu autotractor, nu trebuie să depășească cea mai mică dintre următoarele valori:

- masa remorcabilă tehnic admisibilă declarată de constructor;
- pentru autovehiculele destinate tractării de remorci fără frână de serviciu: 50% din masa proprie a autovehiculului, cu condiția ca masa totală tehnic admisibilă a acestor remorci să nu fie mai mare de 750 kg;
- pentru autovehiculele având masa totală tehnic admisibilă mai mică de 3,5 t (inclusiv din categoria M_1) și destinate să tracteze remorci echipate cu frână de serviciu: masa totală tehnic admisibilă a autovehiculului (pentru autovehicule de teren multiplicată cu coeficientul 1,5), cu condiția ca masa totală maximă tehnic admisibilă a remorcii să nu fie mai mare de 3500 kg;
- pentru autovehicule având masa totală tehnic admisibilă mai mare de 3,5 t, destinate să tracteze remorci echipate cu sistem de frânare de serviciu comandat prin inerție: masa totală maximă tehnic admisibilă a remorcii este de 3500 kg;
- pentru autovehicule având masa totală tehnic admisibilă mai mare de 3,5 t, destinate să tracteze remorci echipate cu sistem de frânare de serviciu continuu (conform definiției din Directiva 71/320/CEE): masa totală, tehnic admisibilă a autovehiculului, multiplicată cu 1,5;
- pentru autovehiculele din categoriile M_2 și M_3 masa tehnică admisibilă a unei remorci pentru bagaje nu poate depăși 3.500 kg.

Autovehiculele din categoriile M și N, care tractează remorcă și care sunt încărcate la masa totală tehnic admisibilă a combinației de vehicule, trebuie să poată porni de 5 ori pe o rampă având



încălinație de cel puțin 12%.

3.6 Sarcina de sprijin pe dispozitivul de remorcare pentru autovehicule se stabilește de constructorul autovehiculului, dar ea nu trebuie să fie mai mică:

- de 4% din masa totală tehnic admisibilă a remorcii, dar nu mai puțin de 25 kg pentru autovehiculele din categoria M_1 (cea mai mică dintre cele două valori);

- de 4% din masa totală tehnic admisibilă a autovehiculului, dar nu mai puțin de 25 kg pentru autovehiculele din categoriile M_2 , M_3 și N, altele decât autotractoare sau autoremorchere, care pot tracta o remorcă cu axă centrală având masa maximă de 3500 kg (cea mai mică dintre cele două valori) la care se adaugă masa dispozitivului de remorcare;

- de 10% din masa totală tehnic admisibilă a remorcii pe care autovehiculul o poate tracta sau 1000 kg pentru autovehiculele din categoria N, altele decât autotractoare sau autoremorchere, care pot tracta o remorcă cu axă centrală având masa maximă de peste 3500 kg (cea mai mică dintre cele două valori) la care se adaugă masa dispozitivului de remorcare.

3.7 Masa remorcabilă tehnic admisibilă pentru tractoarele agricole sau forestiere nu trebuie să depășească:

- masa remorcabilă tehnic admisibilă indicată de constructor;

- masa totală tehnic admisibilă a tractorului, fără a depăși 1500 kg la tractarea remorcilor fără frâne;

- masa totală tehnic admisibilă a tractorului multiplicată cu 3, fără a depăși 6000 kg la tractarea remorcilor cu frână cu comandă prin inerție.

3.8 Sarcina de sprijin pe dispozitivul de remorcare al tractorului agricol sau forestier se stabilește de către constructor, fără a depăși însă 3000 kg, conform Directivei 89/173/CEE, ultima modificare prin Directiva 2000/1/CE, precum și Directivei 76/432/CEE, ultima modificare prin Directiva 97/54/CE.

3.9 Masa totală tehnic admisibilă a remorcii motocicletei nu trebuie să depășească 50% din masa totală tehnic admisibilă a motocicletei.

3.10 Masa totală tehnic admisibilă pentru autovehiculele cu două, trei sau patru roți este indicată în Directiva 93/93/CEE.

3.11 Măsurarea greutateților (maselor) se face în conformitate cu prevederile directivelor Uniunii Europene, ale regulamentelor ECE - UN echivalente, valabile la omologarea sistemului, componentelor sau entităților tehnice independente la care se referă acestea.

3.12 La omologarea de tip pentru circulația pe drumurile publice a autovehiculelor din categoria M_1 se vor respecta condițiile tehnice referitoare la masa vehiculelor la repartitia acestora pe axe și masele remorcabile cuprinse în Directiva 92/21/CEE, ultima modificare prin Directiva 95/48/CE, la celelalte categorii de autovehicule și remorci în Directiva 97/27/CE, pentru tractoare agricole și forestiere, condițiile tehnice și prevederile cuprinse în Directiva 89/173/CEE, ultima modificare prin Directiva 2000/1/CE, iar pentru vehicule cu 2 - 3 roți prevederile Directivei 93/93/CEE.

4 Frânarea

4.1 Sistemul de frânare al autovehiculelor, inclusiv al celor aflate în exploatare, trebuie să permită moderarea progresivă a vitezei până la oprire și menținerea acestora în stare oprită, să aibă o acțiune sigură, promptă și eficientă.

4.2 Orice autovehicul trebuie dotat cu cel puțin două sisteme de frânare independente, dintre care unul poate fi declarat de securitate, sau cu două dispozitive de acționare independente, fiecare dintre acestea putând să acționeze atunci când celălalt s-a defectat. Cele două echipamente pot utiliza aceleași suprafețe de frânare și (parțial sau total) aceleași dispozitive de transmitere a comenzii, cu condiția ca, în cazul defectării unuia dintre acestea, să se asigure frânarea pe cel puțin două dintre roți, care nu sunt situate pe aceeași parte. O parte a suprafețelor active de frânare trebuie să acționeze direct asupra roților sau să fie legate de acestea printr-un sistem mecanic nedecuplabil. Frânele trebuie să poată fi ușor reglate și/sau să aibă un sistem automat de compensare a uzurii.

- 4.3 Autovehiculele având o viteză maximă, prin construcție, mai mare de 25 km/h, cu excepția tractoarelor agricole sau forestiere, trebuie dotate cu echipamente de frânare care să asigure următoarele funcțiuni:
- frânarea de serviciu, care să permită reducerea progresivă a vitezei și oprirea automobilului și, după caz, a combinației de vehicule; echipamentul pentru frânarea de serviciu trebuie să aibă două circuite independente, fiecare circuit acționând cel puțin două roți amplasate pe părți diferite;
 - frânarea de securitate, care să permită reducerea progresivă a vitezei și oprirea automobilului și, după caz, a combinației de vehicule, în cazul defectării echipamentului pentru frânarea de serviciu;
 - frânarea de staționare, care să permită menținerea în stare oprită a automobilului încărcat la masa totală tehnic admisibilă, inclusiv la o înclinație a drumului de cel puțin 18% sau 12% când automobilul tractează o remorcă încărcată, la masa tehnic admisă în autotren, chiar și în absența conducătorului; dispozitivul de frânare de staționare trebuie să rămână în poziția de frânare prin intermediul unui sistem de acționare mecanică și care să nu se poată debloca accidental.
- 4.4 Echipamentul pentru frânarea de serviciu a autovehiculelor (cu excepția motocicletelor) trebuie să poată realiza la omologarea/certificarea individuală, pentru autovehiculele având o viteză maximă, prin construcție, care depășește 25 km/h, o decelerație medie de cel puțin 5,0 m/s², iar pentru cele la care viteza nu depășește 25 km/h - de 3,5 m/s².
- 4.5 La automobilele acționate cu energie electrică înmagazinată (baterii de acumulatori), unul dintre cele două echipamente pentru frânarea de serviciu poate fi cu rezistență electrică sau cu scurtcircuitare, iar echipamentul pentru frânarea mecanică de staționare trebuie să realizeze aceleași performanțe ca și la automobilele propulsate de motoare cu combustie internă.
- 4.6 Remorcile și semiremorcile cu două sau mai multe axe trebuie dotate cu echipament de frânare de serviciu, care acționează pe toate roțile (cu excepția remorcilor cu două axe distanțate între ele cu mai puțin de un metru) și permite moderarea progresivă a vitezei și oprirea combinației de vehicule din cabina conducătorului (concomitent cu frânarea vehiculului tractor sau automat); la omologarea/certificarea individuală frâna trebuie să asigure o decelerație medie de cel puțin 5 m/s², la semiremorci 4,5 m/s², iar la cele care sunt inscripționate pentru o viteză maximă sub 25 km/h de 3,5 m/s²; frâna trebuie să fie ușor reglabilă și/sau să fie prevăzută cu dispozitive de compensare automată a uzurii.
- Frâna de staționare trebuie să asigure, prin mijloace exclusiv mecanice, staționarea vehiculului, în stare încărcată, pe o pantă de cel puțin 18 %, chiar și atunci când acesta este decuplat de autovehiculul tractor; acționarea ei se poate face și de pe remorcă, după oprirea autotrenului.
- 4.7 Echipamentul de frânare nu este obligatoriu la remorcile cu masă totală tehnic admisibilă mai mică de 750 kg, respectiv 1.500 kg la remorcile lente, și care nu depășește, pentru vehiculele din categoria M₁, jumătate din masa proprie a autovehiculului tractor, respectiv masa tractorului în cazul remorcilor lente.
- 4.8 Remorcile având o masă totală tehnic admisibilă de cel mult 3,5 t și frâne pe toate roțile, precum și remorcile având o masă totală tehnic admisibilă de cel mult 8,0 t pentru remorci inscripționate pentru o viteză maximă sub 25 km/h sau 40 km/h, dar echipate cu frâne pe toate roțile, pot fi dotate cu echipament de frânare comandat de forța de inerție prin simpla apropiere de autovehiculul tractor, atunci când acesta frânează. La semiremorcile cu șa nu este admisă frânarea comandată de forța de inerție.
- 4.9 Mototriciclu trebuie prevăzut, pe lângă echipamentele prevăzute la pct. 4.3, și cu frână de staționare.
- 4.10 Combinațiile de vehicule trebuie să îndeplinească prevederile privind frânarea din RE3 ECE - UN precum și următoarele condiții :
- echipamentele de frânare ale vehiculelor componente trebuie să fie compatibile între ele;
 - pentru remorcile echipate cu sistem pneumatic de frânare, cu excepția remorcilor lente, legătura cu autovehiculul tractor trebuie să se realizeze prin două conducte (conducta de alimentare și conducta de comandă prin creșterea presiunii, care poate fi dublată sau înlocuită de o linie de comandă electrică) asigurându-se umplerea rezervoarelor remorcii inclusiv în timpul acționării frânei

de serviciu a remorcii, care trebuie să fie comandată de către sistemul de frânare al autovehiculului tractor;

- repartiția și sincronizarea forțelor de frânare între autovehiculul tractor și remorcă trebuie să asigure o frânare fără derapaje și stabilitate pe direcția de deplasare (cu respectarea curbelor de aderență prevăzute de reglementări);

- echipamentul de frânare trebuie să asigure oprirea automată a remorcii în caz de rupere, în timpul mersului, a dispozitivului de cuplare, precum și păstrarea capacității de frânare a autovehiculului tractor; această dispoziție nu se aplică remorcilor a căror masă totală tehnic admisibilă nu depășește 1,5 tone, cu condiția ca ele să fie prevăzute cu o legătură suplimentară (lanț, cablu etc.);

- combinațiile de vehicule din care fac parte remorci cu sau fără frână trebuie să asigure staționarea pe o rampă de 12%.

4.11 Căderea unei părți a unui sistem de transmisie hidraulică a frânei automobilului trebuie să fie semnalată de un avertizor optic de culoare roșie.

4.12 În cazul apariției unor neetanșeități în circuitul fluidului de lucru, frânele pneumatice sau hidraulice ale automobilelor trebuie să acționeze cel puțin pe două roți, care nu sunt amplasate pe aceeași parte.

4.13 Autovehiculele și remorcile trebuie prevăzute cu cale de blocare a roților, amplasate într-un loc pe vehicul, ușor accesibil, după cum urmează:

a) o cală de blocare pentru:

- autovehicule cu o masă totală tehnic admisibilă de peste 3,5 t;

- remorci cu două axe, cu excepția semiremorcilor cu șa, cu masă totală tehnic admisibilă de peste 0,75 t.

b) două cale de blocare pentru:

- vehicule cu trei sau mai multe axe;

- semiremorci cu șa;

- remorci cu axă simplă sau dublă având distanța dintre axe de cel mult 1,00 m și o masă totală tehnic admisibilă de peste 0,75 t;

- remorcile cu două axe cu masă totală tehnic admisibilă de peste 7,5 tone.

4.14 Tractoarele agricole sau forestiere, precum și mașinile autopropulsate pentru lucrări trebuie să fie prevăzute cu echipamente pentru frânarea de serviciu și frânarea de staționare, care să permită moderarea vitezei, oprirea și menținerea în stare oprită a vehiculului. Eficiența frânării trebuie să corespundă condițiilor tehnice din Directiva 76/432/CEE, ultima modificare prin Directiva 97/54/CE. Frânarea de staționare trebuie să asigure menținerea tractorului pe o pantă de 18%, iar în cazul combinației dintre un tractor și o remorcă ce nu depășește masa tractorului, dar nu mai mare de 3,0 tone, pe o pantă de 12%.

4.15 Motocultoarele sau mașinile pentru lucrări cu o axă trebuie să fie echipate cel puțin cu echipament pentru frânarea de serviciu, care să asigure frânarea unei roți chiar și în cazul ruperii unei piese din sistemul de frânare, reducerea vitezei și menținerea în stare de staționare. La motocultoarele având o masă totală tehnic admisibilă de cel mult 250 kg, susținute și conduse de conducător pedestru, frâna nu este obligatorie, iar dacă ele sunt combinate cu remorcă, cu comandă de pe scaunul conducătorului, aceasta trebuie să aibă frână. Remorcile pentru motocultoare trebuie echipate cu frână.

4.16 Sistemul de frânare al tuturor autovehiculelor prevăzute cu un acumulator de energie (de exemplu aer comprimat) trebuie prevăzut cu un avertizor optic sau acustic care să semnaleze conducătorului scăderea presiunii energiei acumulate sub un nivel care să asigure cel puțin frânarea cu eficacitatea frânei de securitate la a cincea acționare completă consecutivă a comenzii frânei de serviciu.

4.17 Tractoarele agricole și forestiere cu o masă totală tehnic admisibilă care nu depășește 4,0 tone, mașinile autopropulsate pentru lucrări și remorcile speciale pentru diferite utilizări, care nu necesită decât deplasări ocazionale, sunt exceptate de la condițiile tehnice privind frânarea, dacă viteza lor

maximă nu depășește 8 km/h și sunt echipate cu o frână ușor accesibilă în timpul mersului și blocabilă; mașinile agricole și forestiere care nu sunt prevăzute cu suspensie, a căror masă proprie nu depășește masa proprie a tractorului și nici 3,0 t, nu trebuie să aibă frână proprie.

- 4.18 La omologarea de tip pentru circulație și prima înmatriculare a vehiculelor noi, cu excepția vehiculelor lente, componența și eficiența sistemului de frânare al vehiculelor, distribuția forțelor de frânare pe axe, timpul de reacție al frânelor și încercarea frânelor la rece și la cald trebuie să corespundă prevederilor Directivei 71/320/CEE, ultima modificare 98/12/CE (autovehicule și remorci) sau Regulamentului nr.13 ECE – UN, seria 09 de amendamente echivalent.
- 4.19 În vederea primei înmatriculări în România, autovehiculele din categoriile M₂, M₃, N₂, N₃ și remorcile din categoriile O₃ și O₄ trebuie să fie prevăzute cu sisteme de frânare antiblocare (ABS). Excepție fac vehiculele comunale, autobuzele și minibuzele urbane și mașinile pentru lucrări, precum și toate vehiculele lente (anexa nr. 2). La cererea fabricantului se pot aplica, în locul prevederilor Regulamentului nr.13 ECE - UN, prevederile Regulamentului nr.13 H ECE - UN (armonizat cu norme care se aplică și în alte țări decât cele europene)
- 4.20 La omologarea de tip pentru circulație a tractoarelor agricole și forestiere se vor aplica condițiile tehnice din Directiva 76/432/CEE, ultima modificare prin Directiva 97/54/CE (anexa nr.2).
- 4.21 La omologarea de tip pentru circulație a vehiculelor cu 2-3 roți (anexa nr. 2) se aplică condițiile tehnice din Directiva 93/14/CEE sau din Regulamentul nr. 78 ECE – UN, seria de amendamente 02.
- 4.22 La certificarea individuală în vederea primei înmatriculări a vehiculelor importate, care au mai fost deja înmatriculate și utilizate în alte țări, în România este obligatorie realizarea eficacității frânării de cel puțin 90% din cea prevăzută pentru vehiculele noi la pct. 4.19 - 4.21.

5 Iluminarea și semnalizarea luminoasă

- 5.1 Autovehiculele și remorcile acestora trebuie dotate numai cu echipamentele de iluminat și semnalizare luminoasă și, după caz, cu dispozitivele de reglare prevăzute în Directiva 76/756/CEE, ultima modificare prin Directiva 97/28/CE sau în Regulamentul nr.48 ECE - UN, seria de amendamente 02, în Directiva 78/933/CEE, ultima modificare prin Directiva 1999/56/CE sau în Regulamentul nr.86 ECE - UN pentru tractoare, respectiv în Directiva 93/92/CEE, ultima modificare prin Directiva 2000/73/CE, sau în Regulamentul nr. 53 ECE - UN, seria de amendamente 01 pentru vehiculele cu 2-3 roți, având mărcile de omologare prevăzute de directivele și regulamentele indicate în anexa nr. 2, specifice fiecărui tip de far, lampă sau element reflectorizant.

Echipamentele trebuie amplasate și reglate astfel încât să nu deranjeze pe ceilalți participanți la trafic, să fie vizibile sub unghiurile prescrise și să nu se influențeze reciproc, chiar dacă sunt încorporate în aceeași carcasă.

- 5.2 Echipamentele perechi trebuie amplasate la aceeași înălțime deasupra căii de rulare și simetric față de axa longitudinală a vehiculului (cu excepția vehiculelor asimetrice), să aibă aceeași culoare, caracteristici calorimetrice și fotometrice și, cu excepția indicatoarelor de direcție, să se aprindă concomitent.
- 5.3 Farurile și lămpile din față trebuie să se aprindă numai concomitent cu lămpile din spate, cu excepția lămpilor de parcare și a farurilor de lucru la tractoare, autospeciale și utilaje pentru lucrări.
- 5.4 Automobilele și tractoarele trebuie să fie echipate în față cu:
- două sau patru faruri cu lumină de drum albă, care să asigure vizibilitatea necesară pe o lungime mare către înainte (la tractoare lente, facultativ);
 - două faruri cu lumină de întâlnire albă (tractoarele lente, echipate pentru montarea frontală a uneltelor, pot fi echipate cu patru faruri);
 - două lămpi de poziție (la tractoare lente pot fi și patru) cu lumină albă;
 - două lămpi de gabarit, cu lumină albă, care să indice gabaritul în lățime și în înălțime, pentru autovehiculele cu lățime mai mare de 2,10 m;
 - două lămpi indicatoare de direcție, cu lumină galben-auto intermitentă, care semnalizează intenția conducătorului de a schimba direcția de mers;

- două lămpi indicatoare de direcție pe părțile laterale ale vehiculelor.

5.5 Automobilele și tractoarele mai pot fi echipate în față, facultativ, cu:

- două faruri de ceață, cu lumină albă sau galben-selectiv, care să amelioreze vizibilitatea către înainte, în condiții de ceață;

- două faruri pentru circulație de zi, cu lumină albă, care pot fi combinate sau reciproc încorporate cu farurile cu lumină de drum și de întâlnire, omologate și marcate conform Regulamentului nr.87 ECE - UN;

- doi catadioptri netriunghiulari de culoare albă;

- două lămpi de gabarit de culoare albă, pentru autovehiculele având lățime de 1,80 - 2,10 m.

5.6 Toate tipurile de faruri trebuie să fie prevăzute cu dispozitive pentru reglajul de orientare, iar farurile cu lumină de întâlnire, atunci când este cazul, și cu dispozitiv de reglare pe verticală, în funcție de încărcarea autovehiculului.

5.7 Automobilele și tractoarele trebuie să fie echipate în spate cu:

- două lămpi de poziție cu lumină roșie, care să indice prezența și lățimea autovehiculului văzut din spate;

- unul sau două faruri de mers înapoi (pentru tractoare lente, opțional), cu lumină albă, care să lumineze drumul și să-i avertizeze pe ceilalți participanți la trafic asupra intenției de deplasare către înapoi și care pot fi combinate cu semnalul intermitent al lanternelor de direcție și/sau cu un semnal sonor intermitent;

- două lămpi de frânare (stop), cu lumină roșie S_1 (cu un nivel de intensitate) sau S_2 (cu două niveluri de intensitate, de zi și de noapte), care să-i avertizeze pe ceilalți participanți la trafic, aflați în spatele autovehiculului, că s-a dat comanda de frânare. Vehiculele din categoria M_1 trebuie echipate și cu a treia lampă stop, S_3 , amplasată în interiorul sau în exteriorul caroseriei (la omologarea individuală lampa S_3 este opțională);

- una sau două lămpi de ceață, cu lumină roșie (la tractoare lente, facultativ), pentru semnalizarea prezenței autovehiculului pentru vehiculele care vin din spate;

- una sau mai multe lămpi, cu lumină albă, care să asigure iluminarea necesară plăcii cu numărul de înmatriculare;

- două lămpi de gabarit, cu lumină roșie, pentru autovehicule cu lățimea de peste 2,10 m, care să indice gabaritul autovehiculului în lățime și, dacă este posibil, și în înălțime. Pentru autovehiculele având lățimea de 1,80 - 2,10 m lămpile de gabarit sunt facultative;

- două lămpi indicatoare de direcție, cu lumină galben-auto intermitentă, ce pot fi combinate și cu lămpile laterale, care semnalizează intenția conducătorului de a schimba direcția de mers;

- doi sau, în cazuri justificate, patru catadioptri netriunghiulari de culoare roșie.

5.8 Automobilele și tractoarele mai trebuie dotate cu:

- avertizor de avarie, care realizează funcționarea simultană a lămpilor de direcție pentru a semnaliza pericolul pe care îl reprezintă autovehiculul în pană;

- lămpi de contur și catadioptri pe părțile laterale, de culoare galbenă pentru vehiculele a căror lungime depășește 6 m.

5.9 Automobilele mai pot fi dotate, facultativ, cu câte două lămpi de parcare (staționare), față și spate, cu lumină albă pentru față și roșie pentru spate, sau cu câte o lampă laterală, reciproc încorporate cu lămpile indicatoare de direcție, numai pentru automobile având lungimea de maximum 6,0 m și lățimea de maximum 2,0 m;

La autobuze se admite montarea de către constructor la partea din spate, în plus față de elementele de semnalizare luminoasă existente, a două lămpi de semnalizare a direcției, cu lumină galben auto și a două lămpi de frânare (stop), cu lumină roșie, simetrice.

5.10 Remorcile automobilelor și tractoarelor trebuie dotate în față cu:

- două lămpi de poziție, cu lumină albă, montate la o înălțime care nu depășește 1,50 m (sau 2,10 m, dacă forma caroseriei nu permite acest lucru), obligatorii pentru remorcile cu o lățime de peste 1,60 m și facultative pentru remorcile mai înguste;
- două lămpi de gabarit, cu lumină albă, pentru remorcile cu o lățime mai mare de 2,10 m; acestea sunt valabile pentru vehiculele a căror lățime este între 1,8-2 m;
- doi catadioptri netriunghiulari de culoare albă.

5.11 Remorcile automobilelor și tractoarelor trebuie dotate în spate cu :

- două lămpi de poziție cu lumină roșie;
- facultativ, unul sau două faruri de mers înapoi, cu lumină albă, care pot fi combinate sau înlocuite cu un semnal intermitent al lămpilor de direcție sau sonor (la autotrenuri, semnalul sonor poate fi emis de pe autovehiculul tractor);
- două lămpi de frânare (stop) cu lumină roșie, S₁ sau S₂ ;
- una sau două lămpi de ceață, cu lumină roșie.
- una sau mai multe lămpi cu lumină albă, pentru placa de înmatriculare;
- două lămpi de gabarit, cu lumină roșie, pentru remorci cu lățimea mai mare de 2,10 m, care sunt însă facultative pentru remorcile având lățimea cuprinsă între 1,80 - 2,10 m;
- două lămpi indicatoare de direcție, cu lumină galben-auto intermitentă, care semnalizează intenția conducătorului de a schimba direcția de mers;
- doi catadioptri triunghiulari de culoare roșie.

5.12 Remorcile trebuie dotate cu catadioptri laterali de culoare galben-auto, numărul acestora depinzând de lungimea vehiculului.

5.13 Motocultoarele având viteza maximă, prin construcție, mai mare de 15 km/h, care lucrează cuplate cu un cărucior sau cu o remorcă cu scaun pentru conducător, trebuie echipate în față cu două faruri cu lumină de întâlnire și cu două lămpi indicatoare de direcție (se admite montarea acestora și pe remorcă).

5.14 Remorcile motocultoarelor trebuie să fie dotate în față cu doi catadioptri netriunghiulari de culoare albă, iar în spate cu doi catadioptri triunghiulari de culoare roșie, precum și cu două lămpi indicatoare de direcție cu lumină galben-auto și două lămpi de poziție cu lumină roșie.

5.15 Tractoarele și mașinile pentru lucrări pot fi dotate cu proiectoare de lucru sau dispozitive speciale cu lumină de avertizare conform prevederilor Regulamentului nr.65 ECE - UN.

5.16 Motocicletele trebuie dotate numai cu echipamentele de iluminat și semnalizare prevăzute și amplasate conform Directivei 93/92/CEE sau Regulamentului nr.53 ECE - UN, având mărcile de omologare prevăzute de regulamentele și directivele indicate în anexa nr.3, specifice fiecărui tip de far, lampă sau element reflectorizant.

5.17 Motocicletele trebuie dotate:

- în față, cu unul sau două faruri cu lumină de drum albă sau galben-selectiv, cu unul sau două faruri cu lumină de întâlnire albă sau galben-selectiv, cu una sau două lămpi de poziție cu lumină albă;
- în spate, cu o lampă de poziție cu lumină roșie, una sau două lămpi de frânare (stop) cu lumină roșie, lampă cu lumină albă pentru iluminarea plăcii cu numărul de înmatriculare, un catadioptru de culoare roșie, iar lateral, cu două lămpi indicatoare de direcție de culoare galben-auto.

5.18 Motocicletele mai pot fi echipate, facultativ, în față cu faruri de ceață cu lumină albă sau galben-selectiv, în spate cu lămpi de ceață cu lumină roșie, cu avertizor de avarie, care realizează funcționarea simultană a lămpilor indicatoare de direcție, și lateral, cu unul sau doi catadioptri netriunghiulari de culoare galben-auto.

5.19 Atașul motocicletei trebuie dotat în față cu o lampă de gabarit cu lumină albă sau galben-selectiv, amplasată pe exteriorul atașului, și un catadioptru netriunghiular de culoare albă, iar în spate, cu o

lampă de poziție cu lumină roșie, o lampă de frânare (stop) cu lumină roșie, un catadioptru netriunghiular de culoare roșie și o lampă indicatoare de direcție cu lumină galben-auto.

- 5.20 Remorca motocicletei trebuie dotată în față cu doi catadioptri netriunghiulari de culoare albă, iar în spate cu aceleași elemente de iluminat și semnalizare luminoasă ca și motocicletele, precum și cu un catadioptru triunghiular de culoare roșie.
- 5.21 Mopedele trebuie să fie dotate numai cu echipamentele de iluminat și semnalizare luminoasă prevăzute și amplasate în conformitate cu Directiva 93/92/CEE sau cu Regulamentul nr.74 ECE - UN, având mărcile de omologare prevăzute de regulamentele și directivele indicate în anexa nr.3, specifice fiecărui far, lampă sau element reflectorizant.
- 5.22 Mopedele trebuie să fie dotate în față cu un far cu lumină de întâlnire albă și cu un catadioptru netriunghiular de culoare albă; în spate trebuie dotate cu o lampă de poziție cu lumină roșie și un catadioptru netriunghiular de culoare roșie, precum și cu unul sau doi catadioptri laterali de culoare galben-auto și cu catadioptri de pedale (pentru mopedele prevăzute cu pedale).
- 5.23 Mopedele mai pot fi echipate cu un far cu lumină de drum de culoare albă, de tip corespunzător vitezei maxime, prin construcție, o lampă de poziție cu lumină albă, lămpi indicatoare de direcție de culoare galben-auto (două înainte și două înapoi), o lampă de frânare, precum și cu lămpi cu lumină albă pentru iluminarea plăcii cu numărul de înmatriculare, dacă înmatricularea este obligatorie.
- 5.24 Mașinile autopropulsate pentru lucrări trebuie dotate în față cu două faruri cu lumină de întâlnire de culoare albă, cu două lămpi de poziție cu lumină albă, iar în spate cu două lămpi de poziție cu lumină roșie, doi catadioptri netriunghiulari de culoare roșie, precum și două lămpi de frânare de culoare roșie, dacă viteza lor maximă, prin construcție, depășește 30 km/h.
- 5.25 Mașinile autopropulsate pentru lucrări mai trebuie dotate cu lămpi indicatoare de direcție cu lumină galben-auto și avertizor de avarie care acționează asupra lămpilor de direcție; mașinile a căror lățime depășește 2,10 m trebuie dotate suplimentar cu lămpi de gabarit cu lumină de culoare albă în față și roșie în spate, iar mașinile a căror lungime depășește 6,0 m și cu catadioptri laterali netriunghiulari de culoare galben-auto.
- 5.26 Mașinile autopropulsate pentru lucrări, care circulă pe drumurile publice sau își desfășoară activitatea pe partea carosabilă a drumului fără ca circulația să fie întreruptă, trebuie echipate cu lămpi speciale de avertizare cu lumină galben - auto, giratoare sau fulger.
- 5.27 Mașinile tractate pentru lucrări, precum și cele purtate de tractoarele agricole sau forestiere, care depășesc lățimea de gabarit a tractorului, trebuie dotate în față cu doi catadioptri netriunghiulari de culoare albă, iar în spate cu aceleași echipamente de iluminare și semnalizare cu care sunt dotate mașinile autopropulsate pentru lucrări, dacă mașina obturează echipamentele de iluminat și semnalizare ale tractorului, cu excepția catadioptrilor, care trebuie să fie triunghiulari. Pe părțile laterale se amplasează catadioptri netriunghiulari de culoare galbenă, dacă lungimea mașinii depășește 6,0 m.
- 5.28 Mașinile autopropulsate pentru lucrări și mașinile tractate pot fi echipate cu unul sau mai multe suporturi demontabile pe care se montează, atunci când circulă pe drumurile publice, setul de lămpi de iluminare și semnalizare și catadioptri.
- 5.29 Automobilele poliției, jandarmeriei și cele destinate controlului circulației din cadrul Ministerului Apărării Naționale, inscripționate ca atare, pot fi echipate cu dispozitive speciale de prioritate cu lumină albastră, giratoare sau fulger; de asemenea, mai pot fi echipate în față cu două faruri de prioritate cu lumină albastră sau roșie, având funcționare intermitentă. Automobilele neinscripționate ale poliției pot fi echipate cu dispozitive speciale de prioritate cu prindere magnetică, având lumină albastră, giratoare sau fulger.
- 5.30 Motocicletele poliției și cele care însoțesc coloanele oficiale pot fi echipate în față cu două faruri de prioritate cu lumină albastră intermitentă; de asemenea, mai pot fi echipate cu dispozitive speciale de prioritate cu lumină albastră, giratoare sau fulger.
- 5.31 Automobilele prevăzute la pct. 5.29 pot fi echipate cu avertizor luminos de prioritate care realizează funcționarea intermitentă a farurilor cu lumină de drum.
- 5.32 Automobilele salvării și pompierilor, precum și unele autovehicule specializate autorizate,

inscripționate ca atare, pot fi echipate cu dispozitive speciale de prioritate, cu lumină albastră, respectiv roșie, giratoare sau fulger.

- 5.33 Dispozitivele speciale de avertizare, giratoare sau fulger, trebuie să respecte condițiile tehnice cuprinse în Regulamentul nr.65 ECE - UN.
- 5.34 Autovehiculele cu lățimea mai mare de 2,6 m, automobilele care transportă încărcături agabaritice și/sau cu depășirea greutăților autorizate ori cele care însoțesc asemenea automobile, cele care transportă încărcături periculoase, altele decât cele indicate în ADR, cele destinate tractării vehiculelor rămase în pană, autovehiculele speciale care își desfășoară activitatea pe partea carosabilă a drumurilor, precum și autovehiculele speciale sau specializate, destinate transportului de materiale lungi sau care sunt dotate cu echipamente care depășesc gabaritul vehiculului, vor fi echipate cu dispozitive speciale de avertizare, cu lumină galben-auto, giratoare sau fulger, montate pe un element fix și vizibile din față și din spate.
- 5.35 Vehiculele lungi și grele trebuie echipate în spate cu plăci de identificare dreptunghiulare, care să le facă mai ușor de recunoscut atât ziua, cât și noaptea.
- Plăcile sunt compuse, pentru autovehicule, din elemente reflectorizante de culoare galbenă și fluorescente de culoare roșie, înclinate și descendente către exteriorul vehiculului, iar pentru remorci și semiremorci, dintr-un fond galben reflectorizant și o bordură roșie fluorescentă, și trebuie să fie omologate conform Regulamentului nr.70 ECE - UN. Amplasarea plăcilor de identificare trebuie să corespundă prevederilor anexei nr. 9.
- 5.36 Tractoarele, mașinile autopropulsate pentru lucrări și combinațiile formate din tractor și una sau două remorci lente ori mașinile pentru lucrări, inclusiv agricole, tractate sau purtate, trebuie echipate în partea din spate cu una sau două plăci triunghiulare de identificare, având fondul roșu fluorescent și o margine roșie reflectorizantă, omologate conform Regulamentului nr.69 ECE - UN. Amplasarea acestor plăci trebuie să respecte cotele indicate în anexa nr. 9.
- 5.37 Vehiculele a căror lățime maximă depășește 2750 mm trebuie marcate pe suprafețele anterioare și posterioare, cât mai aproape de contururile exterioare laterale, cu plăci de avertizare cu dungi alternante reflectorizante roșii și albe, late de 100 mm, înclinate la 45° și descendente către exteriorul vehiculului. Plăcile pot fi dreptunghiulare cu lățimea de 282 mm și înălțimea de 564 mm sau pătrate cu latura de 423 mm.
- 5.38 Se recomandă ca vehiculele, cu masă totală maximă autorizată până la 3,5 t, precum și celelalte vehicule care nu sunt prevăzute cu plăci de identificare conform Regulamentelor nr.69 sau 70 ECE - UN și circulă pe drumurile publice, să fie echipate cu folii reflectorizante și fluorescente montate pe capetele barelor de protecție spate sau în apropierea acestora. Foliile reflectorizante vor avea dimensiunile 400 x 50 mm, cu dungi reflectorizante alternante alb - roșu, înclinate și descendente spre exteriorul vehiculului, cu dimensiunile 40 x 60 mm, și calități fotometrice similare condițiilor tehnice cuprinse în Regulamentul nr.70 ECE - UN.
- 5.39 Pentru mai buna recunoaștere a conturului vehiculelor lungi și grele se recomandă ca ele să fie prevăzute cu marcaje reflectorizante omologate conform Regulamentului nr.104 ECE - UN. Începând cu data de 1 ianuarie 2003 aceste marcaje reflectorizante sunt obligatorii pentru vehiculele certificate ADR.
- 5.40 Modul de amplasare a echipamentelor de iluminare și semnalizare luminoasă, calitățile lor fotometrice, conectarea și semnalizarea la bord a funcționării lor, precum și alte cerințe privind funcționarea acestora trebuie să respecte condițiile tehnice cuprinse în directivele sau în regulamentele ECE - UN sau în directivele indicate în anexa nr. 2. Echiparea vehiculelor rutiere cu alte dispozitive de iluminare și semnalizare luminoasă decât cele prevăzute în prezentele reglementări, neomologate sau care nu respectă cerințele tehnice prevăzute în directivele UE și regulamentele ECE - UN echivalente, cuprinse în anexa nr. 2, este interzisă. Se interzice, de asemenea, modificarea conectării electrice cu scopul de a schimba destinația de folosire a elementului de iluminare sau semnalizare luminoasă omologat.
- 5.41 De la aceste prevederi pot fi exceptate vehiculele importate individual, dacă, prin construcție, pentru tipul respectiv nu există variantă cu faruri sau lămpi care să corespundă normelor europene, cu condiția ca echipamentele respective de iluminat și semnalizare să îndeplinească funcții similare cu

cele europene.

6 Semnalizarea sonoră

6.1 Autovehiculele, inclusiv tractoarele și mașinile autopropulsate pentru lucrări, precum și autovehiculele cu 2 - 3 roți, cu excepția motocultoarelor, a mașinilor monoax autopropulsate pentru lucrări, cu conducător pedestru, trebuie dotate cu cel puțin un avertizor sonor care să emită un ton sau un acord armonic cu intensitate suficient de mare, continuu și uniform, conform Directivei 70/388/CEE, ultima modificare prin Directiva 87/354/CEE, sau Regulamentului nr.28 ECE - UN, în funcție de tipul autovehiculului; în cazul în care pe autovehicul sunt montate două avertizoare sonore, pe principii diferite funcțional, acestea nu trebuie să poată fi acționate simultan.

6.2 Avertizorul sonor al tractoarelor agricole și forestiere trebuie să corespundă condițiilor tehnice cuprinse în Directiva 74/151/CEE, anexa V.

6.3 Avertizorul sonor al autovehiculelor cu 2 - 3 roți trebuie să corespundă condițiilor tehnice cuprinse în Directiva 93/30/CEE.

6.4 Bicicletele cu motor ușoare și alte vehicule similare pot fi echipate cu o sonerie cu un singur ton.

6.5 Autovehiculele poliției, ale pompierilor, cele ale Ministerului Apărării Naționale, destinate controlului circulației, și cele ale jandarmeriei, destinate intervențiilor, inscripționate ca atare, precum și automobilele salvării și autospecializatele autorizate pot fi echipate cu unul sau mai multe avertizoare sonore, cu două sau mai multe tonuri alternante.

6.6 Echiparea autovehiculelor cu alte avertizoare sonore decât cele prescrise mai sus este interzisă.

7 Direcția, suspensia și comportarea vehiculelor și combinațiilor de vehicule în curbe

7.1 Echipamentul de direcție trebuie să permită o conducere ușoară și sigură a vehiculului, atât în linie dreaptă, cât și în viraj, în toate condițiile de exploatare normală, până la viteza sa maximă prin construcție sau, pentru remorci, până la viteza maximă autorizată tehnic de constructor.

7.2 Echipamentul de direcție al autovehiculelor trebuie să fie robust, pentru a putea rezista eforturilor rezultate dintr-o exploatare normală a vehiculului sau a combinației de vehicule; el nu trebuie să prezinte jocuri pronunțate și trebuie să fie astfel acordat cu suspensia, încât aceasta să nu producă oscilații ale roților directoare, iar la automobile, motociclete și mopede să asigure deplasarea în linie dreaptă și revenirea roților spre poziția neutră, dacă intervenția conducătorului a încetat.

7.3 Unghiul maxim de bracare al roților trebuie să fie limitat de limitatoarele de cursă astfel încât să nu fie posibil contactul părților în mișcare ale sistemului de direcție cu alte părți ale vehiculului.

7.4 Vehiculele, cu excepția semiremorcilor, nu pot fi prevăzute cu roți directoare spate dacă nu sunt echipate și cu roți directoare față.

7.5 Orice defecțiune a transmisiei direcției, care nu este de natură exclusiv mecanică, trebuie să fie semnalată conducătorului; în cazul autovehiculelor o asemenea semnalare o reprezintă creșterea efortului la comanda direcției datorită unei defecțiuni.

7.6 Remorcile trebuie să ruleze fără pendulări sau vibrații anormale ale echipamentului de direcție, atunci când autovehiculul tractor merge în linie dreaptă. Este interzisă echiparea cu mecanism de direcție de tip auto (cu fuzete și leviere de direcție) a remorcilor, altele decât cele lente.

7.7 Manevrabilitatea oricărui autovehicul sau combinațiilor de vehicule trebuie să respecte prevederile tehnice precizate în Directiva 97/27/CEE. Autovehiculele și semiremorcile trebuie construite astfel încât, la parcurgerea completă, în ambele sensuri, a unei traiectorii circulare complete de 360°, în interiorul unei suprafețe definite prin două cercuri concentrice, cel exterior cu raza de 12,5 m și cel interior cu raza de 5,3 m, nici unul dintre punctele extreme ale vehiculului, cu excepția elementelor proeminente indicate la pct. 2.4.2 (care definește lățimea unui vehicul) din Directiva 97/27/CEE, să nu depășească aceste cercuri. Pentru autovehiculele și semiremorcile echipate cu axe rabatabile această cerință este valabilă și în cazul axei ridicată.

Verificarea respectării acestor cerințe se face conform prevederilor și schițelor A, B și C de la pct. 7.6.1.1 - 7.7 din directiva susmenționată. (schițele sunt redată în anexa nr. 10).

7.8 În timpul virajelor și al depășirilor laterale bruște automobilele și combinațiile de vehicule trebuie să

păstreze o ținută de drum normală, care să excludă derapajele periculoase sau desprinderea roților de la sol.

- 7.9 Autoturismele și celelalte autovehicule similare, cu excepția celor având cabină avansată, M₁ și N₁, trebuie construite, îndeosebi în ceea ce privește dispozitivul de comandă al direcției, astfel încât la omologarea de tip și prima înmatriculare a vehiculelor noi să se respecte prevederile tehnice ale Directivei 74/297/CEE, ultima modificare prin Directiva 91/662/CEE sau ale Regulamentului nr.12 ECE - UN, seria de amendamente 03, în ceea ce privește protecția conducătorului față de dispozitivul de direcție în caz de coliziune. La cererea constructorului, încercarea se poate face și pentru alte tipuri de autovehicule având o masă totală maximă autorizată sub 3,5 tone.
- 7.10 La omologarea de tip pentru circulația pe drumurile publice, pentru echipamentul de direcție al autovehiculelor și remorcilor acestora se aplică condițiile tehnice cuprinse în Directiva 70/311/CEE, ultima modificare prin Directiva 1999/7/CE, sau în Regulamentul nr.79 ECE - UN, seria de amendamente 01, iar pentru cel al tractoarelor, condițiile tehnice cuprinse în Directiva 75/321/CEE, ultima modificare prin Directiva 98/39/CE.

8. Motorul și protecția mediului

- 8.1 Autovehiculele trebuie echipate cu motoare a căror putere netă să asigure calități dinamice corespunzătoare destinației lor și fluența circulației, inclusiv pe drumuri cu rampe mari din rețeaua rutieră. Puterea specifică a motorului, determinată conform prevederilor tehnice ale Directivei 80/1269/CEE, ultima modificare prin Directiva 1999/99/CE, sau ale Regulamentului nr.85 ECE - UN, nu trebuie să fie mai mică de 5 kW pentru fiecare tonă a masei totale tehnic admisibile pentru combinațiile de vehicule, conform prevederilor Directivei 97/27/CE. Puterea furnizată se măsoară conform prevederilor Directivei 80/1269/CEE, ultima modificare prin Directiva 1999/99/CE, sau ale Regulamentului nr. 85 ECE - UN.

Această putere specifică minimă nu este obligatorie pentru autovehiculele a căror viteză maximă, prin construcție, nu depășește 30 km/h.

- 8.2 Autovehiculele construite din componente detașate și la care, în locul motorului prevăzut de constructor, s-au montat motoare destinate altor tipuri și/sau categorii de autovehicule, trebuie să aibă calități dinamice care să nu afecteze negativ fluența circulației și să nu depășească nivelul de poluare chimică și sonoră al vehiculului de bază.
- 8.3 Motorul autovehiculului, cu excepția minitractoarelor cu puteri până la 15 CP și a motocultoarelor, trebuie să poată fi pornit de la postul de comandă și pe timp rece (la temperaturi de cel puțin – 10° C), iar autovehiculul trebuie să poată pleca din loc și să-și continue mersul pe o rampă de cel puțin 15%, pe drum uscat și cu aderență suficient de mare.
- 8.4 Autovehiculele echipate cu motoare cu aprindere comandată sau cu aprindere prin comprimare, cu cel puțin patru roți, din categoriile M1 și N1 și cu o viteză maximă, prin construcție, de cel puțin 50 km/h, trebuie construite și echipate astfel încât:
- 8.4.1 până la 31 decembrie 2006, pentru omologarea de tip, și începând cu data de 1 ianuarie 2002 pentru prima înmatriculare în România, emisiile lor poluante să respecte prevederile Directivei 70/220/CEE, ultima modificare prin Directiva 1999/102/CE, și să nu depășească limitele emisiilor poluante indicate la treapta A (EURO 3) a tabelului din anexa I la această directivă. Îndeplinirea acestor condiții poate fi demonstrată și prin aplicarea prevederilor corespunzătoare din Regulamentul ECE - UN nr. 83 echivalent, seria de amendamente 05;
- 8.4.2 începând cu data de 1 ianuarie 2007, pentru omologarea de tip, emisiile lor poluante să respecte prevederile Directivei 70/220/CEE, ultima modificare prin Directiva 1999/102/CE, și să nu depășească limitele emisiilor poluante indicate la treapta B (EURO 4) a tabelului din anexa I la această directivă;
- 8.4.3 începând cu data de 1 ianuarie 2002, pentru omologarea/certificarea individuală în vederea primei înmatriculări în România a autoturismelor și autoutilitarelor ușoare, valorile emisiilor poluante provenite din gazele lor de evacuare să nu depășească limitele prevăzute în treapta A (EURO 3) a tabelului din anexa I la Directiva 70/220/CEE, ultima modificare prin Directiva 1999/102/CE. Îndeplinirea acestor condiții poate fi demonstrată și prin aplicarea prevederilor corespunzătoare din Regulamentul ECE - UN nr. 83 echivalent, seria de amendamente 05;

- 8.4.4 în condițiile indicate în Directiva 70/220/CEE pentru autovehiculele echipate cu motoare cu aprindere prin comprimare se admite și aplicarea prevederilor indicate în Directiva 88/77/CEE (cu adaptările de rigoare).
- 8.5 Autovehiculele pentru transport de persoane și de marfă, cu o masă totală maximă autorizată de peste 3,5 t și o viteză maximă, prin construcție, de cel puțin 50 km/h, echipate cu motoare cu aprindere prin comprimare, trebuie construite și echipate astfel încât:
- 8.5.1 până la data de 30 septembrie 2006, pentru omologarea de tip, și începând cu data de 1 octombrie 2002, pentru prima înmatriculare în România, emisiile lor poluante și opacitatea gazelor lor de evacuare să respecte prevederile Directivei 88/77/CEE, ultima modificare prin Directiva 1999/96/CE, inclusiv cerințele privind carburantul, și să nu depășească limitele emisiilor poluante indicate la treapta A (EURO 3) a tabelelor din anexa I la această directivă. Îndeplinirea acestor condiții poate fi demonstrată și prin aplicarea prevederilor corespunzătoare din Regulamentul ECE - UN nr. 49 echivalent, seria de amendamente 03;
- 8.5.2 începând cu data de 1 octombrie 2007, pentru omologarea de tip emisiile lor poluante și opacitatea gazelor lor de evacuare să respecte prevederile Directivei 88/77/CEE, ultima modificare prin Directiva 1999/96/CE, inclusiv cerințele privind carburantul, și să nu depășească limitele emisiilor poluante indicate la treapta B₁ (EURO 4) a tabelelor din anexa I la această directivă. Îndeplinirea acestor condiții poate fi demonstrată și prin aplicarea prevederilor corespunzătoare din Regulamentul ECE - UN nr. 49 echivalent, seria de amendamente 03;
- 8.5.3.1 începând cu data de 1 octombrie 2002, pentru omologarea/certificarea individuală a autovehiculelor în vederea primei înmatriculări în România, valorile emisiilor poluante să nu depășească limitele prevăzute în treapta A (EURO 3) a tabelului 1 din anexa I, ciclul ESC, la Directiva 88/77/CEE, ultima modificare prin Directiva 1999/96/CE. Îndeplinirea acestor condiții poate fi demonstrată și prin aplicarea prevederilor corespunzătoare din Regulamentul ECE - UN nr. 49 echivalent, seria de amendamente 03;
- 8.5.4 în condițiile indicate în Directiva 88/77/CEE pentru autovehiculele din categoria N₂ sau M₂, echipate cu motoare cu aprindere comandată, se admite și aplicarea prevederilor reglementărilor indicate în Directiva 70/220/CEE (cu adaptările de rigoare).
- 8.6 Tractoarele agricole și forestiere trebuie construite și echipate astfel încât emisiile poluante provenite din gazele de evacuare să corespundă prevederilor tehnice ale Directivei 77/537/CEE, ultima modificare prin Directiva 97/54/CE.
- Începând cu data de 1 octombrie 2004, pentru omologarea de tip motoarele tractoarelor agricole și forestiere trebuie să îndeplinească condițiile tehnice ale Directivei 2000/25/CE sau ale Regulamentului ECE - UN nr. 96.
- 8.7 Autovehiculele cu 2 - 3 roți trebuie construite și echipate astfel încât emisiile poluante provenite din gazele lor de evacuare să corespundă prevederilor tehnice ale Directivei 97/24/CE, capitolul 5.
- 8.8 Autovehiculele având cel puțin patru roți trebuie construite și echipate astfel încât să nu emită zgomot exterior care depășește, în funcție de categoria autovehiculului, limitele cuprinse în Directiva 70/157/CEE, ultima modificare prin Directiva 1999/101/CE, sau în Regulamentul nr.51 ECE - UN, seria 02 de amendamente. Valoarea zgomotului exterior, măsurată în staționare conform directivei sau regulamentului precizate mai sus, nu este limitată, însă ea trebuie înscrisă în certificatele de omologare, pentru a putea fi utilizată ca bază de referință la eventuale verificări ale nivelului de zgomot al autovehiculelor aflate în exploatare.
- 8.9 Tractoarele nu trebuie să producă zgomot exterior care să depășească limitele prevăzute în Directiva 74/151/CEE, anexa V, ultima modificare prin Directiva 98/38/CE, iar zgomotul la nivelul urechii tractoristului, la tractoarele cu cabină, nu trebuie să depășească limitele prevăzute în Directiva 77/311/CEE, ultima modificare prin Directiva 97/54/CE.
- 8.10 Autovehiculele cu 2 -3 roți nu trebuie să emită zgomote cu un nivel sonor superior celui cuprins în prevederile tehnice ale Directivei 97/24/CE, cap. 9.
- 8.11 Dispozitivul de evacuare a gazelor trebuie să asigure silențiozitatea și să fie etanș, iar funcția lui de amortizor de zgomot să nu poată fi eliminată de conducător în timpul mersului; extremitatea lui nu

trebuie să depășească cu peste 10 cm conturul exterior al automobilului și nu trebuie orientată spre dreapta. În cazul orientării în jos unghiul format de acesta cu planul orizontal nu trebuie să depășească 45° spre înapoi. Muchiile extremității dispozitivului de evacuare a gazelor nu trebuie să aibă raze mai mici de 2,5 mm dacă acesta depășește cu mai mult de 10 mm suprafața exterioară a vehiculului; la autovehiculele pentru transport de persoane extremitatea țevii de evacuare trebuie să depășească partea inferioară a caroseriei. La tractoare și mașini pentru lucrări se admite amplasarea dispozitivului de evacuare a gazelor pe dreapta, în cazul în care constructiv nu este posibil pe stânga. Poziționarea acestuia trebuie să corespundă Directivei 89/173/CEE, ultima modificare prin Directiva 97/54/CE.

- 8.12 Autovehiculul care, la data omologării lui în România, corespunde din punct de vedere al emisiilor poluante unei trepte de poluare (precizate prin directivele Uniunii Europene), superioară treptei de poluare stabilite prin prezentele reglementări, va fi atestat la cerere, de către Registrul Auto Român ca autovehicul cu nivel redus de poluare și va beneficia de facilitățile prevăzute prin lege. Atestarea, în baza omologării de tip, ca autovehicul cu nivel redus de poluare este acceptată numai până la momentul impunerii prin legislația națională, pentru omologarea individuală, a unei noi trepte, superioare, de poluare.
- 8.13 Autovehiculul care, la data omologării lui în România, corespunde din punct de vedere al nivelului de poluare sonoră unei trepte de poluare sonoră (precizate prin directivele Uniunii Europene) superioară treptei de poluare sonoră stabilite prin prezentele reglementări, va fi atestat, la cerere, de către Registrul Auto Român ca autovehicul cu nivel redus de poluare sonoră și va beneficia de facilitățile prevăzute prin lege. Atestarea, în baza omologării de tip, ca autovehicul cu nivel redus de poluare sonoră este acceptată numai până la momentul impunerii prin legislația națională a unei noi trepte, superioare, de poluare sonoră.
- 8.14. Autovehiculele utilizate în transportul internațional de mărfuri, care respectă prevederile CEMT privind emisiile poluante chimice și sonore și prevederile privind siguranța rutieră cerute pentru "autovehiculele verzi" sau "autovehiculele mai verzi și sigure", vor fi atestate de Registrul Auto Român ca atare și vor beneficia de toate facilitățile prevăzute de reglementările în vigoare în acest domeniu.

9 Caroseria

- 9.1 Suprafața exterioară a automobilelor și remorcilor nu trebuie să prezinte proeminențe care, prin forma, dimensiunile și duritatea lor, ar crea pericol de accidentare și ar agrava consecințele unui eventual impact cu alte vehicule și cu participanți la trafic.
- 9.2 Autoturismele și celelalte autovehicule din categoria M₁ nu trebuie să prezinte pe suprafața exterioară părți ascuțite sau tăioase ori părți orientate spre exterior, care ar putea agăța pietoni, motocicliști sau cicliști; extremitățile proeminente exterioare trebuie să fie rotunjite.
- 9.3 Portbagajele, portschiurile, panourile publicitare sau de itinerar trebuie să fie solid fixate pe vehicul și nu trebuie să prezinte muchii ascuțite cu o rază sub 2,5 mm.
- 9.4 Mânerele, balamalele și butoanele de acționare ale ușilor, portbagajelor și trapelor, orificiile și capacele rezervoarelor nu trebuie să iasă în afară cu mai mult de 40 mm pentru mânerele ușilor și portbagajelor sau cu mai mult de 30 mm pentru celelalte elemente.
- 9.5 Extremitățile barelor de protecție, dacă acestea există, trebuie să fie rotunjite
- 9.6 La omologarea pentru circulația pe drumurile publice din România trebuie respectate condițiile privind proeminențele exterioare ale autovehiculelor din categoria M₁, atât la omologarea de tip, cât și la cea individuală, inclusiv echipamentele și dotările aplicate ulterior pe exteriorul acestora de către utilizator (protecții pentru faruri, bare de protecție în caz de răsturnare, dispozitive pentru tractarea remorcilor, viziere pentru parbriz, deflectoare de aer, antena radio etc.) conform Directivei 74/483/CEE, ultima modificare prin Directiva 87/354/CEE, sau Regulamentului nr.26 ECE - UN, seria de amendamente 02.
- 9.7 Proeminențele exterioare ale cabinelor autovehiculelor utilitare trebuie să corespundă, în mod similar, prevederilor Directivei 92/114/CEE sau Regulamentului nr.61 ECE - UN.
- 9.8 Elementele mobile ale automobilelor și remorcilor, precum și ale cabinei automobilelor (ușile,

capotele, obloanele) trebuie să fie ușor de manevrat, iar balamalele sau culisele trebuie prevăzute cu zăvoare sigure și rezistente, care să preia jocurile, să nu producă zgomot în exploatare și să fie omologate conform prevederilor tehnice ale Directivei 70/387/CEE sau ale Regulamentului nr.11 ECE - UN, seria de amendamente 02.

- 9.9 Ușile vehiculelor trebuie să se mențină închise în timpul mersului și să nu se poată deschide necomandat, cu ajutorul unor dispozitive de zăvorăre în două trepte (cu excepția ușilor autobuzelor). Asemenea dispozitive trebuie utilizate și la capotele care se deschid din față. Mânerele din interior ale ușilor autovehiculelor, atunci când axa de pivotare este orizontală, trebuie să acționeze pentru deschidere trăgând în sus.
- 9.10 Ușile laterale trebuie astfel concepute și montate încât să nu existe pericolul deschiderii lor accidentale în timpul mersului, datorită rezistenței aerului sau vibrațiilor.
- 9.11 Toate vehiculele trebuie astfel construite și echipate încât să ofere la partea din spate, pe toată lățimea, o protecție antiîmpănare eficientă pentru alte vehicule de mici dimensiuni. Această condiție se consideră îndeplinită, dacă sunt respectate cel puțin cerințele dimensionale conținute în Directiva 70/221/CEE, ultima modificare prin Directiva 2000/8/CEE sau în Regulamentul nr. 58 ECE - UN, seria de amendamente 01.
- 9.12 Automobilele și remorcile acestora din categoriile N₂, N₃ și O₃, O₄ trebuie să fie echipate pe părțile laterale cu dispozitive de protecție antiîmpănare construite și montate conform prevederilor tehnice ale Directivei 89/297/CEE sau ale Regulamentului nr.73 ECE - UN, care împiedică căderea sub roți a cicliștilor sau pietonilor; excepție fac automobilele și remorcile la care montarea dispozitivelor, inclusiv în varianta rabatabilă, nu este posibilă din punct de vedere constructiv sau este incompatibilă cu destinația vehiculului.

Începând cu data de 1 ianuarie 2005 este obligatorie echiparea autovehiculelor din categoriile N₂ și N₃ cu dispozitive de protecție antiîmpănare în partea din față, omologate în conformitate cu prevederile Directivei 2000/40/CE sau ale Regulamentului nr. 93 ECE - UN.

- 9.13 Structura de rezistență a caroseriilor trebuie concepută și realizată astfel încât să asigure o protecție cât mai eficientă pentru ocupanții automobilului, la eventuale coliziuni, conform prevederilor Directivei 74/297/CEE, ultima modificare prin Directiva 91/662/CEE, sau ale Regulamentului nr.12 ECE - UN, seria de amendamente 03. La omologarea autoturismelor din categoria M₁ se vor aplica prevederile Directivei 96/79/CE privind coliziunea frontală și ale Directivei 96/27/CE privind coliziunea laterală, începând cu data de 1 ianuarie 2004 pentru omologarea de tip și 1 ianuarie 2005 pentru prima înmatriculare, iar la omologarea autoutilitarelor ușoare din categoria N₁ se vor aplica prevederile Directivei 96/27/CE privind coliziunea laterală începând cu data de 1 ianuarie 2004 pentru omologarea de tip și cu data de 1 ianuarie 2005 pentru prima înmatriculare.

Până la aplicarea cerințelor tehnice ale directivelor de mai sus, pentru autoturismele care nu au fost omologate conform acestora se recomandă efectuarea testelor de coliziune spate, conform Regulamentului nr.32 ECE - UN, și de coliziune frontală conform Regulamentului nr.94 ECE - UN.

- 9.14 Structura autobuzelor trebuie fie să corespundă testelor de răsturnare laterală conform Regulamentului nr. 66 ECE - UN pentru întregul autobuz, sau o secțiune reprezentativă a acestuia fie să fie verificată prin calculele echivalente prevăzute în regulament.
- 9.15 Cabina autovehiculelor destinate transportului de mărfuri trebuie să corespundă cerințelor testului de rezistență a acoperișului (încercarea B) din Regulamentul nr.29 ECE - UN, seria 01 de amendamente, sau să fie omologată conform acestui Regulament. Cabinele basculabile trebuie să corespundă prescripțiilor RE3 ECE - UN.
- 9.16 La montarea suprastructurilor și a platformelor de încărcare pe șasiuri echipate trebuie să se aibă în vedere respectarea prescripțiilor constructorului privind limitele de carosare și repartizarea sarcinii pe axe, precum și condițiile tehnice prevăzute în anexa nr.11.
- 9.17 Modificarea vehiculelor rutiere, care conduce la încadrarea lor în altă categorie, se poate face numai în următoarele condiții:
- să existe avizul constructorului vehiculului de bază sau pe baza documentației acestuia;
 - modificarea să se efectueze în ateliere specializate, autorizate de autoritatea competentă;

- vehiculul modificat să fie omologat conform cerințelor prezentelor reglementări.

Se interzice transformarea autoturismelor în trei volume (berlină) în autospeciale (autolaborator, ambulanțe etc.). La celelalte autoturisme se acceptă modificarea cu diminuarea numărului de locuri.

9.18 Tractoarele trebuie prevăzute cu dispozitive de protecție a tractoristului în caz de răsturnare, după cum urmează:

- pentru tractorul cu ecartament normal, cabină de rezistență, cadru de rezistență sau bară de rezistență, conform prevederilor tehnice ale Directivei 77/536/CEE, ultima modificare prin Directiva 1999/55/CE, precum și ale Directivei 79/622/CEE, ultima modificare prin Directiva 1999/40/CE;

- pentru tractorul cu ecartament îngust, dispozitive de protecție și antirostogolire montate în fața scaunului, conform prevederilor tehnice ale Directivei 87/402/CEE, ultima modificare prin Directiva 2000/22/CE, sau dispozitive antirostogolire, montate în spatele scaunului, conform prevederilor tehnice ale Directivei 86/298/CEE, ultima modificare prin Directiva 2000/19/CE.

9.19 Suprafața exterioară a vehiculelor cu 2 - 3 roți, inclusiv carenajul acestora, nu trebuie să aibă proeminențe, muchii sau vârfuri ascuțite, care prin forma, dimensiunile și duritatea lor pot prezenta pericol de accidentare pentru ceilalți participanți la trafic, îndeosebi pentru pietoni, conform prevederilor Directivei 97/24/CE, cap. 3.

9.20 Autovehiculele cu 2 - 3 roți trebuie prevăzute cu picior articulat care să le mențină într-o poziție cât mai apropiată de verticală în timpul staționării lor, în conformitate cu prevederile tehnice ale Directivei 93/31/CEE, ultima modificare prin Directiva 2000/72/CE.

9.21 Autovehiculele cu 2 - 3 roți trebuie prevăzute cu o șa pentru conducător și eventual o altă șa pentru însoțitor; atașul trebuie amenajat pentru o singură persoană. Pentru însoțitor trebuie prevăzută o centură de reținere ori unul sau două suporturi de susținere, conform prevederilor tehnice ale Directivei 93/32/CEE, modificată prin Directiva 1999/24/CE. Mototriciclurile pot fi echipate cu scaune pentru conducător și însoțitori.

9.22 Remorcile monoax sau cu axă centrală (simplă sau dublă) care, la o încărcare uniformă, exercită o sarcină de sprijin pe autovehiculul tractor mai mare de 50 kg și au o masă totală tehnic admisibilă de peste 500 kg, trebuie prevăzute cu picior de sprijin, fix sau rabatabil, reglabil pe înălțime sau cu picior telescopic, care să permită manevrarea lor de o singură persoană.

9.23 Autotrenurile pentru transportul materialelor lungi trebuie construite astfel încât aceste materiale să fie fixate și asigurate pe caprele de sprijin ale autovehiculului tractor și remorcii, la curbe să existe posibilitatea deplasării longitudinale a materialelor transportate, iar legătura dintre autovehiculul tractor și remorcă să asigure gradele de libertate necesare la deplasarea în curbe sau pe pante ori rampe de cel puțin 20%, dar nu mai puțin decât permit legăturile mecanice dintre vehicule.

10 Postul de conducere

10.1 Postul de conducere al autovehiculelor și spațiul de comandă trebuie astfel amenajate și echipate încât munca conducătorului să fie pe cât posibil ușurată, obosirea prematură evitată, greșelile de conducere să fie pe cât posibil eliminate, iar în caz de accident, conducătorul să fie protejat împotriva rănirii sau altor urmări care îi pot afecta sănătatea.

10.2 Lățimea spațiului de comandă, la nivelul coatelor conducătorului la autovehicule, cu excepția celor din categoriile M₁ și N₁, trebuie să fie de cel puțin 700 mm, mâinile conducătorului trebuie să aibă spațiul liber necesar acționării comenzilor, iar distanța dintre marginea volanului și peretele lateral al autovehiculului să fie de 100 mm (50 mm pentru tractoare și mașini autopropulsate pentru lucrări în conformitate cu ISO 4252-92).

10.3 Scaunul conducătorului la aceste autovehicule trebuie să fie reglabil în direcție longitudinală pe o distanță de cel puțin 150 mm. La autovehiculele din categoriile M₃, N₂ (peste 7,5 t) și N₃ scaunul trebuie să fie reglabil pe înălțime pe o distanță de cel puțin 60 mm și să aibă o suspensie hidraulică sau pneumatică, reglată pentru confort între limitele de masă 60 - 130 kg. Spătarul scaunului trebuie să fie reglabil în raport cu perna pentru șezut. Distanța minimă dintre punctul H al scaunului conducătorului și plafon trebuie să fie de 850 mm (la tractoare 900 mm). Pentru tractoare agricole și forestiere dimensiunile postului de conducere trebuie să fie conform SR-ISO 4253-97.

10.4 Dispozitivele de comandă ale autovehiculelor trebuie construite, amplasate și simbolizate astfel

încât să poată fi utilizate fără un efort deosebit din partea conducătorului și fără ca acesta să fie nevoit să-și schimbe poziția normală a corpului, de o manieră periculoasă pentru siguranța circulației și fără a putea fi confundate, chiar și în condiții de întuneric. Forța maximă pe pedala de ambreiaj nu trebuie să depășească 30 daN (45 daN la mașini pentru lucrări), iar pe pedala de frână 40 daN la autovehiculele din categoria M₁ și 70 daN la cele din categoriile M₂, M₃ și N, pentru realizarea eficacității prevăzute în reglementări.

La identificarea comenzilor manuale, indicatorilor și martorilor la autovehicule se vor respecta prescripțiile tehnice ale Directivei 78/316/CEE, ultima modificare prin Directiva 94/53/CEE.

La tractoare amplasarea și simbolizarea comenzilor trebuie să corespundă Directivei 86/415/CEE, ultima modificare prin Directiva 97/54/CEE.

La vehiculele cu 2 - 3 roți simbolizarea dispozitivelor de comandă, control și a martorilor trebuie să corespundă Directivei 93/29/CE, ultima modificare prin Directiva 2000/74/CE.

10.5 La omologarea de tip pentru circulația pe drumurile publice, precum și la prima înmatriculare în România a autovehiculelor noi se vor respecta prevederile tehnice ale Directivei 78/316/CEE, ultima modificare prin Directiva 94/53/CEE, pentru simbolizarea dispozitivelor de comandă (directiva se aplică la toate categoriile de autovehicule).

10.6 La omologarea de tip pentru circulația pe drumurile publice precum și la prima înmatriculare în România a tractoarelor noi se vor respecta prevederile tehnice ale următoarelor reglementări europene:

- Directiva 78/764/CEE, ultima modificare prin Directiva 1999/57/CE, privind scaunul tractoristului;
- Directiva 80/720/CEE, ultima modificare prin Directiva 97/54/CE, privind spațiul de lucru și accesul la postul de conducere;
- Directiva 89/173/CEE, ultima modificare prin Directiva 2000/1/CE, cu anexa nr. II.

10.7 La omologarea de tip pentru circulația pe drumurile publice a autovehiculelor cu 2 - 3 roți, precum și la prima lor înmatriculare se vor lua în considerare prevederile tehnice ale Regulamentului nr.60 ECE - UN și ale Directivei 93/29/CEE, ultima modificare prin Directiva 2000/74/CE, privind comenzile, martorii și simbolizarea acestora.

10.8 Dispozitivele de comandă ale postului de conducere pentru persoane cu mobilitate limitată pot fi adaptate infirmității conducătorului, cu condiția ca adaptarea să fie făcută de un atelier specializat și/sau certificată de către autoritatea competentă (Secretariatul de Stat pentru Persoanele cu Handicap).

11 Vizibilitatea conducătorului auto

11.1 Autovehiculele cu caroserie închisă sau cu cabină trebuie să permită conducătorului, în orice condiții meteorologice de exploatare, o vizibilitate (factor de transmitere normală a luminii) suficientă în față, lateral și în spate.

11.2 Geamurile exterioare ale autovehiculelor și remorcilor trebuie să fie confecționate din sticlă de securitate sau din alte materiale cu proprietăți echivalente, astfel încât, în caz de spargere a lor, pericolul de rănire a ocupanților cu cioburi să fie cât mai redus.

11.3 Parbrizul nu trebuie să diminueze și nici să deformeze imaginea văzută prin el, să conserve o transparență de cel puțin 75% în câmpul de vizibilitate al conducătorului, chiar și în cazul geamurilor colorate sau după o exploatare îndelungată, iar în cazul spargerii, să permită totuși o vizibilitate suficientă pentru conducerea în condiții de securitate a autovehiculului.

Geamurile laterale față, precum și luneta, dacă vehiculul respectiv nu are oglindă exterioară, trebuie să asigure o transparență de cel puțin 70%.

11.4 Pe suprafața parbrizului sau în dreptul acestuia nu trebuie amplasate folii autocolante, etichete sau alte obiecte care ar diminua zona principală de vizibilitate a conducătorului.

11.5 Conform prevederilor Directivei 92/22/CEE, anexa III, geamurile autovehiculelor din categoriile M și N trebuie să fie confecționate din sticlă de securitate, după cum urmează:

- parbrizul se confecționează din sticlă stratificată obișnuită, sticlă stratificată tratată în prealabil

(cel puțin una dintre foi să fi fost securizată), sticlă - material plastic;

- geamurile laterale pot fi confecționate atât din sticlă stratificată, cât și din sticlă pretensionată.

- 11.6 Geamurile de securitate ale autovehiculelor trebuie să fie omologate și marcate; atât geamurile, cât și materialele din care sunt confecționate ele trebuie să satisfacă prevederile tehnice ale Directivei 92/22/CEE sau ale Regulamentului nr.43 ECE - UN, iar pentru tractoare, ale Directivei 89/173/CEE, ultima modificare prin Directiva 2000/1/CE.
- 11.7 Câmpul de vizibilitate spre înainte al conducătorului la autoturisme și alte autovehicule din categoria M₁ trebuie să corespundă prevederilor Directivei 77/649/CEE, ultima modificare prin Directiva 90/630/CEE, iar vizibilitatea înapoi, prevederilor Directivei 71/127/CEE, ultima modificare prin Directiva 88/321/CEE; pentru tractoare câmpul de vizibilitate trebuie să corespundă prevederilor tehnice ale Directivei 74/347/CEE, ultima modificare prin Directiva 97/54/CE, sau ale Regulamentului nr.71 ECE - UN.
- 11.8 Pentru celelalte autovehicule de transport de călători și mărfuri obturarea câmpului de vizibilitate al conducătorului cu stâlpi ai cabinei sau alte elemente nu trebuie să depășească limitele indicate, conform semicercului de vizibilitate spre înainte prezentat în anexa nr. 4.
- 11.9 Pentru asigurarea unei bune vizibilități înainte automobilele și celelalte autovehicule cu parbriz trebuie dotate cu:
- dispozitiv de ștergere a parbrizului, care să realizeze îndepărtarea de pe o suprafață suficient de mare a depunerilor care pot reduce vizibilitatea conducătorului, inclusiv spre oglinzile retrovizoare vizibile prin parbriz;
 - instalație de spălare a parbrizului, care să realizeze udarea cel puțin a suprafeței pe care acționează ștergătorul de parbriz.
- 11.10 Dispozitivele de ștergere și udare a parbrizului trebuie să corespundă pentru autovehiculele din categoria M₁ condițiilor tehnice prevăzute în Directiva 78/318/CEE, ultima modificare prin Directiva 94/68/CE;
- instalația de dezaburire și dejivrare a parbrizului autovehiculelor din categoria M₁ și a altor geamuri trebuie să împiedice obturarea vizibilității conducătorului spre înainte și prin oglinzile retrovizoare, conform condițiilor tehnice din Directiva 78/317/CEE;
- Autovehiculele cu caroserie închisă sau cu cabină trebuie să fie dotate cu apărătoare de soare (parasolare) care să protejeze cât mai mult posibil vederea conducătorului.
- 11.11 Pentru asigurarea bunei vizibilități înainte și lateral autovehiculele trebuie dotate cu oglinzi retrovizoare care să permită conducătorului observarea cu ușurință, fără a-și modifica poziția normală a corpului în timpul conducerii, a circulației înapoi și lateral, inclusiv atunci când tractează remorci sau semiremorci, după cum urmează:
- oglindă retrovizoare amplasată pe partea laterală stângă;
 - oglindă interioară, cu excepția mașinilor autopropulsate pentru lucrări, precum și a altor autovehicule care nu permit vizibilitatea spre înapoi prin peretele spate;
 - oglinda retrovizoare amplasată pe partea dreaptă, care este obligatorie la autovehiculele care nu sunt prevăzute cu oglindă interioară sau nu au asigurată vizibilitatea prin această oglindă;
 - această oglindă este obligatorie și la autovehiculele pentru transport de călători și marfă cu o masă totală maximă autorizată de peste 3,5 t, la tractoarele dotate cu cabină, la motocicletele cu viteză maximă, prin construcție, de peste 80 km/h;
 - autovehiculele pentru transport de marfă din categoriile N₂ ≥ 7,5 t și N₃ trebuie dotate cu oglindă de parcare (clasa V), precum și cu oglindă cu unghi mare de vizibilitate (clasa IV), conform Directivei 71/127/CEE ultima modificare prin Directiva 88/321/CEE, sau Regulamentului nr. 46 ECE - UN, seria 01 de amendamente. Aceste două clase de oglinzi pot fi montate și pe autovehicule din categoriile N₂ ≤ 7,5 t și M₂, M₃.
- 11.12 La omologarea de tip a autovehiculelor rutiere numărul oglinzilor retrovizoare, montajul acestora și vizibilitatea pe care trebuie să o asigure trebuie să corespundă prevederilor tehnice ale Directivei 71/127/CEE, ultima modificare prin Directiva 88/321/CEE, sau ale Regulamentului nr.46 ECE - UN, seria de amendamente 01, iar pentru tractoarele agricole și forestiere, ale Directivei 74/346/CEE,

ultima modificare prin Directiva 98/40/CE.

12 Amenajarea interioară

- 12.1 Amenajarea interioară a autovehiculelor rutiere trebuie să asigure protecția ocupanților în caz de impact sau răsturnare, etanșarea și izolarea interiorului destinat ocupanților împotriva pătrunderii apei, prafului și gazelor, precum și protecția împotriva vibrațiilor și zgomotelor produse de grupul motopropulsor, conform prevederilor pct. 8.8 - 8.10.
- 12.2 Materialele utilizate pentru amenajări interioare trebuie să fie greu inflamabile conform prevederilor pct. 1.5. La măsurarea vitezei de ardere, pentru vehiculele prevăzute la pct. 1.5 se aplică metodologia ISO 3795:1989.
- 12.3 Interiorul autovehiculelor destinate transportului de persoane și al remorcilor care sunt autorizate pentru asemenea transporturi trebuie amenajat astfel încât să nu conțină muchii ori vârfuri ascuțite sau proeminențe care, prin forma și duritatea lor, ar putea provoca leziuni ocupanților în timpul exploatării normale a vehiculului și să limiteze posibilitatea rănirii acestora în cazul frânării bruște, impactului sau răsturnării vehiculului. Aceste dispoziții se aplică și la componentele montate ulterior de către utilizator.
- 12.4 La amenajarea interioară a autoturismelor se vor respecta prevederile tehnice cuprinse în Regulamentul nr.21 ECE - UN, seria de amendamente 01, sau în Directiva 74/60/CEE, ultima modificare prin Directiva 2000/4/CEE.
- 12.5 Pentru autovehiculele din categoriile M₁ și N₁ se recomandă dotarea cu mânere de susținere la viraj, montate pe caroserie, pentru pasagerii locurilor laterale.
- 12.6 Spațiul destinat conducătorului și însoțitorilor, în cazul autovehiculelor destinate transportului de bunuri, precum și compartimentul special amenajat pentru transport de persoane în autovehiculele destinate transportului mixt, de persoane și mărfuri, trebuie separate și protejate cu un perete despărțitor, suficient de rezistent împotriva deplasării accidentale a bunurilor transportate, în caz de frânare bruscă sau accident. Peretele despărțitor trebuie să corespundă cerințelor indicate în anexa nr.12.
- 12.7 Fereastra din spate a cabinelor sau a peretelui despărțitor trebuie prevăzută cu o grilă suficient de rezistentă pentru a împiedica spargerea geamului prin deplasarea mărfurilor, în caz de frânare bruscă sau accident.
- 12.8 Scaunele autovehiculelor trebuie să fie rezistente și solid ancorate, conform reglementărilor în vigoare pentru tipul respectiv de autovehicul.
- 12.9 Pentru autovehiculele din categoriile M și N rezistența scaunelor și ancorajelor acestora, a rezemătoarelor de cap, precum și a altor elemente legate de scaune trebuie să corespundă condițiilor tehnice cuprinse în Directiva 74/408/CEE, ultima modificare prin Directiva 96/37/CE, sau în Regulamentul nr.17 ECE - UN, seria de amendamente 07, ori pentru autovehicule din categoriile M₂ și M₃, Regulamentului nr.80 ECE - UN, seria de amendamente 01. Scaunele din față pentru autovehiculele din categoriile M₁ pot fi echipate cu rezemătoare separate de cap, conform Directivei 78/932/CEE, ultima modificare prin Directiva 87/354/CEE.
- 12.10 Scaunul tractoristului trebuie să corespundă prevederilor tehnice ale Directivei 78/764/CEE, ultima modificare prin Directiva 1999/57/CE, iar scaunul însoțitorului trebuie să corespundă prevederilor Directivei 76/763/CEE, ultima modificare prin Directiva 1999/86/CE.
- 12.11 Autoturismele care sunt prezentate la omologarea individuală pentru circulație trebuie dotate cu centuri de siguranță cu retractori și trei puncte de ancorare pentru toate locurile laterale prevăzute cu puncte de ancorare și centuri cu două puncte de ancorare pentru celelalte locuri. Pentru autovehiculele utilizate este obligatorie cel puțin echiparea cu centuri de siguranță pentru locurile față sau la nivelul cerințelor respectate la omologarea acestora.
- 12.12 Pentru omologarea de tip și prima înmatriculare a autovehiculelor noi, în vederea alinierii treptate la reglementările europene privind dispozitivele de reținere pentru ocupanții autovehiculelor, se stabilesc următoarele:
- autoturismele și celelalte autovehicule din categoria M₁ vor fi dotate cu centuri de siguranță cu trei

puncte de ancorare sau cu dispozitive având o eficiență comparabilă, pentru locurile din față și locurile laterale din spate și centuri cu cel puțin două puncte de ancorare pentru locurile din mijloc, conform prevederilor Directivei 76/115/CEE, modificată prin Directiva 96/38/CE, sau ale Regulamentului nr. 14 ECE - UN, seria de amendamente 05, privind punctele de ancorare a centurilor. Începând cu data de 1 ianuarie 2004, pentru omologarea de tip, și 1 ianuarie 2005, pentru prima înmatriculare și locul din mijloc spate va fi prevăzut cu centură de siguranță cu trei puncte de ancorare (sau combinație dintre o centură de umăr și una abdominală), conform ultimei modificări prin Directiva 2000/3/CE;

- autovehiculele din categoria $M_2 \leq 3,5$ tone trebuie să fie echipate cu centuri de siguranță cu trei puncte de ancorare, cu excepția scaunelor îndreptate spre înapoi;

- autovehiculele din categoriile $M_2 \geq 3,5$ tone, M_3 și N_1 , N_2 și N_3 vor fi echipate cu centuri de siguranță cu trei puncte de ancorare pentru scaunele laterale, scaunul din mijloc și cel al ghidului la autocare de turism putând fi echipate cu centură de siguranță cu două puncte de ancorare;

- scaunele autovehiculelor din categoriile M_2 și M_3 , care nu au în fața lor un alt scaun sau un dispozitiv de protecție (panou, bară etc.), vor fi echipate cu centuri de siguranță cu două sau trei puncte de ancorare, cu excepția autobuzelor urbane;

- echiparea obligatorie cu centuri de siguranță, precum și omologarea și marcarea centurilor de siguranță pentru toate autovehiculele din categoriile M și N trebuie să corespundă prevederilor Directivei 77/541/CEE, ultima modificare prin Directiva 2000/3/CE (anexa nr. 5), sau ale Regulamentului nr.16 ECE - UN, seria de amendamente 04.

12.13 La autovehiculele cu scaune amplasate transversal față de direcția lor de mers (cu excepția autobuzelor urbane) este obligatorie fie montarea de centuri de siguranță cu două puncte de ancorare, fie montarea de cotiere la fiecare două locuri.

12.14 Punctele de ancorare pentru dispozitivele de reținere pentru copii, precum și dispozitivele de reținere pentru copii, care se pot monta pe scaunul din spate sau pe scaunul din față (însoțitor), trebuie să respecte prevederile Regulamentului nr.44 ECE - UN, seria de amendamente 03.

12.15 Autoturismele vor fi echipate obligatoriu cu perne gonflabile (airbag), dacă autovehiculul a fost omologat cu aceste perne.

12.16 Autovehiculele cu cabină închisă trebuie dotate cu instalație de încălzire și ventilare a spațiului destinat conducătorului și pasagerilor. Pentru autoturisme și alte autovehicule din categoria M_1 se aplică Directiva 78/548/CEE, iar pentru tractoare agricole și forestiere se recomandă aplicarea prevederilor ISO 6097-83.

12.17 Se interzice folosirea directă a conductei de evacuare a gazelor pentru încălzirea spațiului destinat conducătorului sau pasagerilor.

12.18 Se interzic transportul de persoane în vehicule destinate transportului de bunuri, fără amenajări speciale, precum și transportul de persoane și mărfuri în același compartiment al vehiculului.

13 Roțile și echiparea cu roți a vehiculelor

13.1 Roțile vehiculelor trebuie echipate cu anvelope care să corespundă condițiilor de exploatare, îndeosebi în ceea ce privește construcția lor și viteza de rulare. Anvelopele destinate mașinilor pentru lucrări care circulă cu viteze reduse trebuie inscripționate în mod corespunzător.

13.2 Roțile autovehiculelor și remorcilor acestora trebuie echipate cu pneuri ale căror capacitate de încărcare, dimensiuni, construcție și viteză maximă sunt indicate de constructorul acestora și corespund performanțelor de încărcare și viteză ale vehiculelor respective.

13.3 Pentru autovehiculele din categoriile M și N pneurile trebuie să fie prevăzute cu un profil al benzii de rulare corespunzător condițiilor de exploatare, care trebuie să cuprindă toată lățimea și întreaga circumferință a benzii de rulare.

13.4 La omologarea de tip pentru circulația pe drumurile publice construcția și inscripționarea pneurilor trebuie să corespundă condițiilor tehnice din Directiva 92/23/CEE (autoturisme și remorcile acestora și pentru vehicule utilitare) sau, respectiv, din Regulamentul nr. 30 ECE - UN, seria 02 de amendamente, din Regulamentul nr. 54 ECE - UN. Pentru vehiculele agricole sau remorcile

acestora se aplică prevederile Regulamentului nr.106 ECE - UN, iar pentru motocicluri, ale Directivei 97/24/CE sau ale Regulamentului nr.75 ECE - UN. La omologarea pentru vehicule din import pot fi acceptate și prevederile altor reglementări internaționale indicate de constructorul vehiculului.

13.5 La omologarea individuală a vehiculelor, precum și la certificarea vehiculelor utilizate importate, acestea trebuie să fie echipate, pe aceeași axă, numai cu același tip de pneuri, radiale ori diagonale, cu aceeași dimensiune și cu același model al profilului benzii de rulare.

13.6 Pneurile utilizate de vehicule având o viteză maximă, prin construcție, de peste 40 km/h, trebuie inscripționate de fabricanți cu marca comercială sau de fabricație, dimensiunile, varianta constructivă, capacitatea de încărcare, categoria de viteză și data fabricării sau, eventual, a reșapării, conform regulamentelor nr.108 și nr.109 ECE - UN.

Pe vehicul, pentru fiecare axă, trebuie afișată în mod vizibil (pe o etichetă sau prin inscripționare pe caroserie) presiunea de lucru indicată de constructorul vehiculului, pentru sarcina pe axă tehnic admisibilă precum și, opțional, pentru sarcini parțiale și/sau anumite viteze.

13.7 Pneurile care echipează vehicule prezentate la omologarea individuală pentru circulație trebuie să fie în bună stare de folosire, fără deteriorări, tăieturi sau rupturi și umflate la presiunea de lucru indicată de constructor; dimensiunile anvelopelor trebuie corelate cu dimensiunile jantelor și ale camerelor de aer, conform standardelor indicate de constructor.

Profilul principal, reprezentând nervuri late și care cuprinde circa trei pătrimi din lățimea benzii de rulare, pe toată circumferința, trebuie să aibă striuri (canale) cu o adâncime de cel puțin 1,6 mm, conform Directivei 89/459/CEE. Pentru mopede și motociclete ușoare se admite o adâncime de cel puțin 1 mm, iar pentru tractoare și mașini pentru lucrări, 2 mm, dacă dimensiunea pneului nu depășește 20 de țoli sau 4 mm, dacă aceasta depășește 20 de țoli.

13.8 Pentru vehiculele a căror viteză maximă nu depășește 25 km/h (pentru cele fără suspensie elastică, 16 km/h) se admite utilizarea anvelopelor din cauciuc plin, care însă trebuie prevăzute, pe ambele părți ale benzii de rulare, cu nervuri late de minimum 10 mm, indicând limita de uzură a anvelopei. Sarcina statică maximă pe pata de contact nu trebuie să depășească $0,8 \text{ N/mm}^2$ (această condiție nu se pune la electrocare cu axe echipate cu suspensie elastică și o viteză maximă care nu depășește 20 km/h).

13.9 La mașinile pentru lucrări având o masă totală maximă autorizată care nu depășește 4,0 t, precum și la alte vehicule și remorci similare se admite folosirea roților cu bandaj metalic, cu condiția ca sarcina statică pe drum să nu depășească 125 daN/cm^2 .

13.10 Echiparea roților autovehiculelor cu pneuri de iarnă prevăzute cu știfturi este interzisă.

13.11 Automobilele, motocicletele, precum și remorcile acestora, având o viteză maximă, prin construcție, de peste 25 km/h, trebuie construite și/sau echipate, în dreptul roților, cu elemente de protecție împotriva împrăștiării cu apă, noroi, zăpadă, pietre etc. Acestea pot fi aripi, elemente de caroserie, apărătoare de noroi sau șorțuri. Condițiile pe care trebuie să le îndeplinească elementele de acoperire, la omologarea pentru circulația pe drumurile publice, trebuie să corespundă, pentru autovehiculele din categoria M_1 , prevederilor tehnice ale Directivei 78/549/CEE, ultima modificare 94/78/CE, iar pentru vehiculele din categoriile N_2 , având masa totală maximă autorizată peste 7,5 t, N_3 , O_3 și O_4 , trebuie să corespundă prevederilor Directivei 91/226/CEE.

Pentru vehiculele din categoriile M_2 , M_3 , N_1 , $N_2 < 7,5$ tone, O_1 și O_2 elementele de protecție trebuie să acopere anvelopa pe toată lățimea ei, să fie amplasate cât mai aproape posibil, din punct de vedere constructiv și funcțional, de axă, iar în ceea ce privește axa spate, atunci când vehiculul este gol să acopere cât mai mult posibil din unghiul de degajare al vehiculului dacă caroseria nu îndeplinește aceste condiții.

13.12 Roțile de schimb montate pe exteriorul vehiculelor trebuie prevăzute cu suporturi suficient de robuste pentru a le reține în orice condiții de exploatare și asigurate contra desfacerii accidentale, cu ajutorul a două dispozitive independente.

13.13 Se admite dotarea cu roți de schimb de utilizare temporară a autoturismelor și a altor autovehicule din categoria M_1 , cu condiția ca acestea să fie omologate conform prevederilor tehnice ale Directivei 92/23/CEE sau ale Regulamentului nr.64 ECE - UN.

14 Tractarea remorcilor și compatibilitatea autotractor-remorcă

- 14.1 Automobilele pot tracta o singură remorcă, iar tractoarele agricole sau forestiere pot tracta și două remorci lente, cu condiția ca autotrenul să nu depășească lungimea totală prevăzută la pct. 2.8 și să nu depășească sarcina maximă remorcabilă prevăzută pentru tractor și pentru dispozitivul de remorcare. Autovehiculele cu semiremorcă cu șa nu trebuie să tracteze și o remorcă, iar autobuzele pot tracta numai o remorcă de bagaje.
- 14.2 Dispozitivele de cuplare ale vehiculelor trebuie să fie omologate și construite astfel încât să fie suficient de robuste și fiabile, ușor manevrabile, oferind gradul de securitate la nivelul tehnicii actuale, inclusiv pentru cuplajele automate. La autovehiculele care tractează remorci furca de cuplare trebuie să asigure garda la sol necesară, iar ochetul de cuplare al remorcii trebuie să fie reglabil pe înălțime în limitele necesare.
- 14.3 Dispozitivele de cuplare trebuie să realizeze gradele de libertate necesare între autovehiculul tractor și remorcă, pentru orice condiții de exploatare, fără jocuri excesive, iar în cazul cuplajelor cu sferă, să asigure compensarea uzurii componentelor. Cuplajele cu sferă sunt admise numai pentru o masă totală a remorcii mai mică de 3500 kg.
- 14.4 În cazul autovehiculelor din categoria M_1 care pot tracta o remorcă constructorul trebuie să precizeze în instrucțiunile de exploatare restricțiile de viteză (100 km/h) pentru cazul în care sarcina maximă admisă pe sau axele spate este depășită în limitele indicate în Directiva 92/21/CEE, ultima modificare prin Directiva 95/48/CE, anexa II, precum și orice altă condiție de exploatare. Atunci când constructorul echipază autovehiculul cu dispozitiv de cuplare sau în cazul în care autovehiculul este echipat ulterior cu un asemenea dispozitiv, trebuie să se indice pe dispozitiv sau pe vehicul, în apropierea acestuia, cel puțin sarcina verticală admisibilă pe dispozitivul de remorcare, care nu o poate depăși pe cea indicată de constructor.
- 14.5 Construcția, rezistența și gradul de securitate al dispozitivelor de cuplare, montajul pe vehicul și accesibilitatea pentru acționarea în siguranță a cuplajelor autovehiculelor și remorcilor sau semiremorcilor acestora, precum și marcajul acestor dispozitive trebuie să corespundă cu prevederile tehnice ale Directivei 94/20/CEE sau ale Regulamentului nr.55 ECE - UN (aceasta include și cuplajele cu sferă pentru vehiculele din categoriile M_1 și M_2 cu o masă mai mică de 3500kg și categoria N_1 , inclusiv remorcile cu o masă mai mică de 3500 kg) pentru tractoare agricole și forestiere, ale Directivei 89/173/CEE, ultima modificare prin Directiva 2000/1/CE (sau alte standarde internaționale din acest domeniu), iar pentru dispozitivele de atelare ale vehiculelor cu 2 - 3 roți, ale Directivei 97/24/CE, cap. 10. Interschimbabilitatea dintre autotractorul cu șa și semiremorcă trebuie să corespundă cerințelor tehnice prevăzute în ISO 1726.
- 14.6 Remorcile, cu excepția semiremorcilor, care nu sunt dotate cu echipament de frânare automată, prevăzut la pct. 4.13, trebuie prevăzute cu un dispozitiv secundar de legătură (lanț, cablu etc.) care, în caz de rupere a dispozitivului de cuplare, să poată împiedica proțapul să atingă solul și să asigure o anumită direcție reziduală remorcii; acest dispozitiv nu este necesar în cazul cuplajului cu bolt sferic cu dublă sau triplă asigurare.
- 14.7 Pentru omologarea lor elementele dispozitivelor de cuplare pentru caravane sau remorci ușoare trebuie să corespundă prevederilor SR - ISO 10091, ISO 8704-91, ISO 7641/1-83 și ISO 1103-92, pentru autovehicule cu șa, prevederilor SR - ISO 337, SR --ISO 4086 sau altor standarde internaționale din acest domeniu.
- Legăturile electrice dintre vehiculul tractor și remorcă, pentru instalația de iluminare și semnalizare luminoasă și pentru transmiterea semnalelor și comenzilor la sistemul de frânare al remorcii, precum și montarea dispozitivelor de cuplare electrică pe vehicule trebuie să corespundă prevederilor SR ISO 7638 sau altor standarde din acest domeniu. Legăturile pentru frânarea pneumatică între vehiculul tractor și remorcă trebuie să corespundă prevederilor ISO 1728.
- 14.8 Elementele de legătură dintre tractor și mașinile agricole trebuie să corespundă STAS SR ISO 6489/1-95 sau altor standarde din acest domeniu.
- 14.9 Autovehiculele trebuie prevăzute în partea din față (iar cele din categoria M_1 și în partea din spate) cu dispozitive de tractare. Condițiile tehnice impuse acestor dispozitive trebuie să corespundă prevederilor Directivei 77/389/CEE, ultima modificare prin Directiva 96/64/CE, iar tractoarele agricole

sau forestiere, în partea din față, cu dispozitiv de tractare conform prevederilor Directivei 79/533/CEE, ultima modificare prin Directiva 2000/1/CE.

15 Elemente de identificare a vehiculelor și amplasarea plăcilor de înmatriculare

15.1 Pe autovehicule și remorcile acestora trebuie amplasată pe o parte a vehiculului care în mod normal nu necesită să fie înlocuită în cursul folosirii vehiculului, într-un loc vizibil și ușor accesibil, plăcuța fabricantului, care trebuie să conțină, în ordine, cel puțin următoarele date, ușor de citit și greu de șters:

- firma producătoare (denumirea ei sau marca comercială);
- numărul omologării de tip (pentru vehiculele produse în România numărul omologării naționale; după integrarea în UE se va trece numărul de omologare UE sau numărul omologării acordat în țara în care s-a acordat omologarea);
- numărul de identificare VIN conform SR ISO 4100, SR ISO 4030, SR ISO 3779 și SR ISO 3780;
- masa totală tehnic admisibilă a vehiculului;
- masa totală rulantă tehnic admisibilă în autotren, dacă autovehiculul este autorizat să tracteze remorcă; la autoturisme se recomandă indicarea sarcinii totale maxime remorcabile autorizată pentru o remorcă fără frână;
- masele maxime tehnic autorizate pe fiecare axă (indicate în ordine, din față spre spate);
- masa maximă tehnic admisă pe punctul de cuplare la semiremorci.

Dacă masele tehnic admisibile sunt mai mari decât masele autorizate în România pentru vehiculele care se omologhează în vederea înmatriculării, atunci aceste date vor fi indicate pe două coloane: în coloana din stânga masele maxim autorizate, iar în coloana din dreapta masele tehnic admise.

Dedesubt sau lateral față de inscripțiile prescrise, dar în afara dreptunghiului clar specificat în care se află aceste date, constructorul poate introduce și alte date suplimentare.

În perioada 2002 - 2005 se va trece la introducerea treptată a plăcuței fabricantului conform Directivei 76/114/CEE, ultima modificare prin Directiva 78/507/CEE (autovehicule și remorci), până atunci urmând a fi utilizate în continuare actualele plăcuțe ale fabricantului.

15.2 Pe vehiculele cu 2 - 3 roți trebuie amplasată, pe o parte a vehiculului care în mod normal nu necesită să fie înlocuită în cursul folosirii vehiculului, într-un loc vizibil și ușor accesibil, plăcuța fabricantului, care trebuie să conțină, în ordine, cel puțin următoarele date, ușor de citit și greu de șters:

- firma producătoare (denumirea ei sau marca comercială);
- numărul omologării de tip (pentru vehiculele produse în România numărul omologării naționale; după integrarea în UE se va trece numărul de omologare UE sau numărul omologării acordat în țara în care s-a acordat omologarea);
- numărul de identificare VIN conform SR ISO 4030 1996
- nivelul sonor în staționare:dB(A) la turația

Dedesubt sau lateral față de inscripțiile prescrise, dar în afara dreptunghiului clar specificat în care se află aceste date, constructorul poate introduce și alte date suplimentare.

În perioada 2002 - 2005 se va trece la introducerea treptată a plăcuței de mai sus, conform Directivei 93/34/CEE (vehicule cu 2-3 roți), până atunci urmând să fie utilizate în continuare actualele plăcuțe ale fabricantului.

15.3 Pe fiecare tractor agricol sau forestier trebuie amplasată, pe o parte a tractorului care în mod normal nu necesită a fi înlocuită în cursul folosirii acestuia, într-un loc vizibil și ușor accesibil, plăcuța fabricantului, care trebuie să conțină, în ordine, cel puțin următoarele date, ușor de citit și greu de șters:

- firma producătoare (denumirea ei sau marca comercială);
- tipul tractorului (dacă este cazul și modelul);



- numărul omologării de tip (pentru vehiculele produse în România numărul omologării naționale; după integrarea în UE se va trece numărul de omologare UE sau numărul omologării acordat în țara în care s-a acordat omologarea);
- numărul de identificare al tractorului;
- valorile extreme ale masei maxime totale autorizate pentru tractor, ținându-se seama de pneurile autorizate pentru folosire;
- valorile extreme ale masei maxime autorizate pentru fiecare dintre axele tractorului, în funcție de pneurile utilizate (datele se înscriu din față spre spate);
- masa remorcabilă tehnic admisibilă.

Dedesubt sau lateral față de inscripțiile prescrise, dar în afara dreptunghiului clar specificat în care se află aceste date, constructorul poate introduce și alte date suplimentare.

În perioada 2002 - 2005 se va trece la introducerea treptată a plăcuței de mai sus, conform Directivei 89/173/CEE, ultima modificare prin Directiva 97/54/CEE, până atunci urmând să fie utilizate în continuare actualele plăcuțe ale fabricantului.

- 15.4 Pe șasiu sau, după caz, pe un element fix al caroseriei ori cadrului, într-un loc accesibil al vehiculului, trebuie imprimat prin poansonare sau presare numărul de identificare (VIN), ușor de citit și greu de șters. La vehiculele cu 2 - 3 roți numărul de identificare se aplică pe partea dreaptă a vehiculului, iar la tractoarele agricole sau forestiere pe partea dreaptă față a tractorului. Se vor respecta prevederile aceluiași directive indicate mai sus.
- 15.5 În cazul carosării de șasiuri echipate, pentru elementele de identificare se stabilesc următoarele :
- dacă producătorul șasiului echipat a poansonat codul VIN pe șasiu și a amplasat și plăcuța fabricantului, acestea se păstrează de către carosierul produsului final, care va amplasa pe caroserie și o plăcuță cu datele de identificare ale acesteia; dacă prin carosare s-au modificat date privind greutatea și sarcinile, plăcuța carosierului va cuprinde și noile date și va fi amplasată în același loc cu plăcuța fabricantului șasiului;
 - dacă producătorul șasiului echipat a poansonat codul VIN pe șasiu, dar nu a amplasat și plăcuța fabricantului, codul VIN se preia pe plăcuța fabricantului produsului final (carosierului);
 - dacă producătorul șasiului nu a poansonat codul VIN, acesta se acordă de către fabricantul produsului final (carosierul), se poansează pe șasiu și se menționează pe plăcuța fabricantului.
- 15.6 La autovehicule și tractoare, trebuie amenajate în față și în spate, iar la motocicletele, mopede, precum și la remorci sau semiremorci, numai în spate, locuri speciale pentru montarea plăcilor cu numerele de înmatriculare, cu următoarele dimensiuni:
- pentru autovehicule și remorci placa pe un rând având dimensiunile 520 mm x 120 mm sau placa pe două rânduri având dimensiunile 340 mm x 240 mm;
 - la tractoare locul pentru montarea plăcilor cu numerele de înmatriculare trebuie să aibă următoarele dimensiuni: lungime 255 mm sau 520 mm, iar lățime 165 mm sau 120 mm;
 - pentru mopede și cvadricicluri ușoare dimensiunile 100 mm x 175 mm sau 145 mm x 125 mm ;
 - pentru motocicletele, tricicluri cu puterea mai mică de 15 kW și alte cvadricicluri decât cele ușoare dimensiunile 280 mm x 210 mm ;
 - pentru tricicluri cu o putere mai mare de 15kW dimensiunile 520 mm x 120 mm sau 340 mm x 240 mm.

Marginea inferioară a plăcii de înmatriculare la automobile nu trebuie să fie mai aproape de 300 mm față de sol, fără a afecta garda la sol a vehiculului; marginea superioară a plăcii nu trebuie să fie mai sus de 1200 mm de la sol; plăcile cu numere de înmatriculare trebuie să fie vizibile de la o distanță convenabilă, cel puțin sub un unghi de 30°, din ambele părți.

- 15.7 Plăcile de înmatriculare trebuie să fie amplasate:
- la autovehicule și remorci, conform prevederilor Directivei 70/222/CEE;

- la tractoarele agricole sau forestiere, conform prevederilor Directivei 74/151/CEE, ultima modificare prin Directiva 98/38/CE;
- la vehicule cu 2-3 roți, conform prevederilor Directivei 93/94/CEE, ultima modificare prin Directiva 1999/26/CE.

16 Automobile pentru transportul în comun și public de persoane

- 16.1 Prin automobile destinate transportului public de persoane se înțelege autobuzele, urbane sau interurbane, minibuzele (microbuzele), troleibuzele, taximetrele și autoturismele de închiriat, care asigură transportul urban sau interurban al publicului călător.

Automobilele destinate transportului în comun cuprind, pe lângă automobilele pentru transportul public, și alte automobile care asigură transportul în comun, ca de exemplu, transportul personalului agenților economici sau instituțiilor cărora aparțin aceste automobile.

- 16.2 Autoturismele cu care se efectuează transportul public de persoane (taximetrele) trebuie să îndeplinească următoarele condiții:

- să aibă pe latura din dreapta cel puțin două uși;
- să fie prevăzute cu aparat de taxare, iluminat și amplasat la loc vizibil, care să corespundă reglementărilor în vigoare aparatul va fi etalonat și sigilat conform reglementărilor metrologice;

- 16.3 Autoturismele care efectuează transport public de persoane (taximetre) trebuie prevăzute cu:

- o casetă de culoare albă, fixată transversal pe acoperiș sau pe o arcadă demontabilă tip portbagaj, iluminată din interior de un bec a cărui putere nu depășește 30 W și având inscripția "TAXI" pe pereții din față și din spate (exemplu în anexa nr.6, fig.1); se admite și montarea unei casete publicitare separate, al cărei bec are o putere de maximum 30 W, casetă care poate face și corp comun cu caseta "TAXI"; se admite și fond negru cu litere de culoare albă sau galbenă;
- o plăcuță amplasată în interior, la loc vizibil pentru pasager, pe care se află înscrise denumirea și sediul firmei căreia aparține taximetrul, numele și prenumele conducătorului taximetrului, precum și codul acestuia, stabilit de agentul economic.

- 16.4 Autobuzele urbane, interurbane și autocarele de turism trebuie construite și echipate astfel încât la omologarea de tip să corespundă prevederilor tehnice cuprinse în Regulamentul nr. 36 ECE - UN, seria de amendamente 03, precum și celorlalte prevederi privind siguranța circulației și protecția mediului cuprinse în prezentele reglementări.

La omologarea/certificarea individuală a autobuzelor, inclusiv pentru autobuze produse artizanal, se vor verifica numai prevederile care afectează direct siguranța activă și pasivă, precum și pe cele privind amenajările interioare.

Autobuzele interurbane și autocarele de turism, dacă nu sunt prevăzute în mod expres cu scaune pentru persoane cu handicap, nu trebuie să îndeplinească cerințele din Regulamentul nr. 36 ECE - UN, specifice pentru transportul persoanelor cu handicap.

- 16.5 Minibuzele (microbuzele) trebuie construite și echipate astfel încât să corespundă prevederilor tehnice cuprinse în Regulamentul nr.52 ECE - UN, seria de amendamente 01, precum și celorlalte prevederi privind siguranța circulației și protecția mediului cuprinse în prezentele reglementări.

La omologarea/certificarea individuală a minibuzelor, inclusiv pentru minibuze produse artizanal, se vor verifica numai prevederile care afectează direct siguranța activă și pasivă, precum și pe cele privind amenajările interioare.

Minibuzele care nu sunt destinate traficului urban, dacă nu sunt prevăzute în mod expres cu scaune pentru persoane cu handicap, nu trebuie să îndeplinească cerințele cuprinse în Regulamentul nr. 52 ECE - UN specifice pentru transportul persoanelor cu handicap.

- 16.6 Scaunele autobuzelor și minibuzelor trebuie construite și ancorate astfel încât să reziste la toate solicitările din exploatare, inclusiv în caz de accident, și să fie verificate conform prevederilor tehnice ale Regulamentului nr.80 ECE - UN.

- 16.7 Autobuzele și minibuzele trebuie prevăzute cu o plăcuță sau etichetă, vizibilă din interior, amplasată în partea dreaptă a peretelui față, în care se indică:

- numărul maxim de călători pe scaune;
- numărul total maxim de călători (pentru cele urbane și interurbane).

Numărul de călători înscris pe plăcuță sau etichetă trebuie stabilit astfel încât să se asigure respectarea masei totale maxime autorizate și a sarcinilor maxime autorizate pe axele autovehiculului. Este interzis transportul unui număr mai mare de călători decât cel inscripționat.

16.8 Autobuzele și minibuzele trebuie construite astfel încât să fie imposibilă, în condiții de exploatare normală, depășirea sarcinii tehnic admisibile totale și pe axe datorită masei călătorilor și bagajelor acestora; acest lucru trebuie asigurat prin amenajări adecvate, care să conducă la limitarea spațiului rezervat pasagerilor în picioare, a spațiului în portbagaje etc.

16.9 Autobuzele și minibuzele urbane, destinate transportului public de persoane, care sunt prevăzute cu uși cu comandă de la distanță, trebuie echipate cu dispozitive care să împiedice pornirea de pe loc a vehiculului cu ușile deschise (la minibuze se acceptă și o alarmă). Spațiul dintre canturile ușilor duble, elasticitatea și dimensiunile garniturilor de etanșare dintre uși trebuie astfel stabilite încât să nu permită accidentarea pasagerilor la manevrarea ușilor. În acest scop ușile cu comandă de la distanță trebuie prevăzute cu echipament care să asigure redeschiderea acestora atunci când între ele a fost prins un corp cu grosime mai mare de 80 mm.

Aceste vehicule trebuie dotate cu dispozitive speciale - tip ciocan - destinate spargerii elementelor vitrate în caz de pericol, amplasate și marcate corespunzător, sau cu alte sisteme de siguranță prevăzute în Regulamentul nr.36 ECE - UN și în Regulamentul nr.52 ECE - UN.

16.10 Autobuzele și minibuzele destinate transportului public de persoane vor fi prevăzute cu ideogramele și simbolurile de inscripționare impuse prin Regulamentul nr.36 ECE - UN, seria 03 de amendamente, sau prin Regulamentul nr.52 ECE - UN, seria 01 de amendamente. Autobuzele și minibuzele urbane trebuie prevăzute în plus cu:

a) la exterior:

- sigla sau denumirea agentului economic;
- plăci de traseu iluminate, amplasate în partea din față, spate și laterală dreapta, pe care se înscriu: numărul liniei și ruta (pentru placa frontală) și cel puțin numai numărul liniei pentru celelalte plăci;
- marcarea accesului la uși (urcare, coborâre);

b) la interior:

- marcarea accesului la uși (urcare, coborâre);
- etichete pentru scaunele rezervate anumitor categorii de persoane (invalidi, persoane în vârstă, persoane cu copii în brațe);
- alte simboluri și inscripții, cum sunt: interdicția de a fuma sau de a sta de vorbă cu conducătorul, indicarea dispozitivelor de deschidere a ușilor în caz de necesitate etc.

Toate inscripționările trebuie să fie clare, univoce, ușor lizibile și greu de șters, amplasate în locuri vizibile, cu conținut, dimensiuni și condiții de calitate adecvate, iar etichetele trebuie să fie certificate/omologate de Registrul Auto Român.

16.11 Autobuzele și minibuzele care transportă copii vor fi inscripționate pe partea laterală dreapta și pe spate cu cuvintele "TRANSPORT COPII" și/sau cu un simbol caracteristic, indicat cu titlu de exemplu în anexa nr. 6, fig. 2, în care chenarul și desenul vor fi de culoare albastră pe fond alb.

16.12 Autobuzele și minibuzele care transportă copii vor fi construite astfel încât conducătorul să poată supraveghea în mod permanent urcarea și coborârea acestora, precum și comportarea lor în salon, prin:

- construcția și amplasarea ușii față astfel încât conducătorul să poată observa direct urcarea copiilor;
- instalarea de oglinzi retrovizoare care să asigure observarea coborârii pe ușa din spate (inclusiv a scărilor acesteia) și observarea salonului.

16.13 Autovehiculele speciale care transportă mai mult de 9 persoane, inclusiv conducătorul, trebuie să fie

echipate cu instalație de iluminat interior, ventilație, încălzire și să asigure comunicarea dintre pasageri și conducător.

16.14 La autocamioanele care transportă ocazional persoane, precum și la remorcile agricole care transportă persoane se vor lua următoarele măsuri:

- platforma va fi prevăzută cu bănci sau scaune bine fixate, situate sub nivelul obloanelor cu cel puțin 150 mm;

- părțile laterale ale platformei vor fi fixate cu siguranțe, pentru a nu permite deschiderea accidentală a obloanelor.

Pentru remorcile agricole care transportă persoane este necesar să existe posibilitatea acționării frânei de staționare a remorcii din interiorul acesteia, care să asigure frânarea remorcii în caz de urgență, precum și un sistem optic sau acustic de avertizare a conducătorului.

17 Condiții tehnice suplimentare pentru vehiculele care transportă mărfuri periculoase sau perisabile

17.1 Autovehiculele și remorcile destinate transportului uneia sau mai multor clase de mărfuri periculoase cuprinse în "Acordul european referitor la transportul rutier al mărfurilor periculoase (ADR)", încheiat la Geneva la 30 septembrie 1957, la care România este Parte, trebuie construite și echipate astfel încât să corespundă condițiilor tehnice suplimentare prevăzute în acest acord, precum și Directivei 98/91/CE sau Regulamentului ECE - UN nr. 105, seria de amendamente 01.

17.2 Certificatul de agreare, care confirmă respectarea acestor condiții, se eliberează de către Registrul Auto Român.

17.3 Nu vor fi admise în circulația pe drumurile publice din România, în vederea efectuării de transporturi de mărfuri periculoase, decât vehicule fabricate sau carosate de unități producătoare specializate și certificate în cadrul sistemului pentru asigurarea calității.

17.4 La omologarea pentru circulație a acestor vehicule fabricate în România se vor prezenta documente din care să reiasă avizarea favorabilă a suprastructurii sau recipientelor de către forurile competente abilitate prin legislația în vigoare, în funcție de natura mărfurilor transportate, conform prevederilor Directivei 98/91/CE sau Regulamentului ECE - UN nr. 105, seria de amendamente 01, precum și prevederilor pertinente din Reglementarea națională RNTR 3 privind omologarea în vederea admiterii în circulație pe drumurile publice, agrearea și efectuarea inspecției tehnice periodice a vehiculelor destinate transportului de mărfuri periculoase.

17.5 Deținătorii vehiculelor destinate transportului de mărfuri periculoase provenite din import vor trebui să prezinte documentele de omologare internațională conform prevederilor ADR, în vederea admiterii lor în circulație pe drumurile publice din România; în lipsa acestor documente, vor fi prezentate avizele de la forurile specializate indicate la pct. 17.4.

17.6 La vehiculele omologate și agreate pentru transportul de mărfuri periculoase, echiparea cu aparat de control (tahograf) electronic și cu limitator de viteză maximă, conform prevederilor Cap. IV pct. 19.5 și, respectiv, 19.6, este obligatorie.

17.7 Autovehiculele și remorcile acestora care sunt destinate transportului de bunuri perisabile trebuie să fie construite și echipate astfel încât să respecte în mod suplimentar și condițiile tehnice conținute în "Acordul cu privire la transporturile internaționale de produse perisabile și cu privire la mijloacele speciale de transport care trebuie folosite pentru aceste transporturi (ATP)", adoptat la Geneva la 1 septembrie 1970, precum și prevederile pertinente din Reglementarea națională RNTR 5 privind agrearea și verificarea tehnică a vehiculelor destinate transportului de produse perisabile.

17.8 Registrul Auto Român va elibera certificate de agreare pentru vehiculele izoterme, refrigeratoare, frigorifice sau calorifice, afectate transportului diferitelor categorii de produse perisabile pe drumurile publice din România, iar vehiculele vor putea fi prevăzute cu plăcile de agreare a vehiculelor pentru transportul de mărfuri perisabile, conform modelului prevăzut în acord.

18 Sistemele, componentele și entitățile tehnice independente care concură la siguranța activă și pasivă a vehiculelor rutiere și protecția mediului, care trebuie să fie omologate separat de vehicul și care pot fi comercializate separat

18.1 Sistemele, componentele și entitățile tehnice independente care concură la siguranța activă și pasivă a vehiculelor și la protecția mediului înconjurător, care trebuie să fie omologate separat de vehicul conform reglementărilor existente și precizate în anexa nr. 2, sunt precizate în continuare (ele trebuie să fie marcate corespunzător dacă acest lucru este reglementat);

- garnituri de frână de înlocuire;
- geamuri de securitate;
- dispozitive mecanice de legătură dintre autovehiculul tractor și remorcă sau semiremorcă;
- dispozitive antiîmpănare și bare de protecție antirostogolire pentru tractoare agricole sau forestiere;
- rezervor de carburant;
- elemente ale instalației electrice de iluminare și semnalizare;
- triunghiuri reflectorizante de presemnalizare;
- vitezografe, tahografe;
- limitatoare de viteză;
- centuri de siguranță;
- dispozitive de reținere pentru copii;
- jante și anvelope;
- anvelope reșapate;
- dispozitive de protecție împotriva folosirii neautorizate;
- oglinzi retrovizoare;
- dispozitive de semnalizare sonoră;
- rezemători pentru cap, separate de scaun;
- rezervoare de gaz sub presiune, gaz lichefiat sau de carburant;
- amortizoare de zgomot de înlocuire pentru instalația de evacuare;
- roți de rezervă cu utilizare temporară;
- plăci de identificare pentru vehicule lungi și grele;
- plăci de identificare pentru vehicule lente;
- plăci de identificare pentru vehicule care transportă mărfuri periculoase (ADR) ;
- marcaje reflectorizante pentru conturul vehiculelor lungi și grele;
- recipiente de presiune simple;
- căști de protecție pentru motociclete și mopede;
- echipamente pentru automobile alimentate cu gaze lichefiate sau sub presiune;
- dispozitive de protecție împotriva împrôscării cu apă sau noroi;
- catalizatoare de înlocuire;
- dispozitive speciale de avertizare optică;
- dispozitive electrice de legătură dintre vehiculul tractor și remorcă sau semiremorcă;
- balamale și încuietori pentru uși;
- dispozitive de remorcare.

- 18.2 Piesele de schimb pentru vehicule rutiere și materialele de exploatare care pot afecta siguranța circulației rutiere și protecția mediului înconjurător, cu excepția celor fabricate de furnizorii pentru prima echipare a vehiculelor, trebuie să fie omologate/certificate conform legislației în vigoare; după caz, pentru piese de schimb și materiale de exploatare specifice unui anumit tip de vehicul producătorii acestora trebuie să ceară în prealabil avizul producătorului vehiculului.

19 Alte condiții

- 19.1 La omologarea de tip a autovehiculelor instalația de aprindere a autovehiculelor echipate cu motor cu aprindere comandată și a autovehiculelor echipate cu motor electric de acționare nu trebuie să producă perturbații radioelectrice. În acest scop dispozitivele antiparazitare și măsurarea paraziților radioelectrici trebuie să satisfacă condițiile tehnice cuprinse în Directiva echivalentă 72/245/CEE, ultima modificare prin Directiva 95/54/CE, sau în Regulamentul nr.10 ECE - UN, seria de amendamente 02.
- 19.2 La omologarea de tip a tractoarelor agricole și forestiere echipate cu motor cu aprindere comandată instalația de aprindere trebuie deparazitată radioelectric. În acest scop dispozitivele antiparazitare și măsurarea paraziților radioelectrici trebuie să corespundă condițiilor tehnice cuprinse în Directiva 75/322/CEE, ultima modificare prin Directiva 97/54/CE, astfel încât să se elimine perturbațiile radioelectrice datorate funcționării motorului.
- 19.3 Autovehiculele a căror viteză maximă, prin construcție, depășește 30 km/h, trebuie dotate cu un aparat care indică viteza de deplasare în km/h (vitezometru), care trebuie amplasat în câmpul direct de vizibilitate al conducătorului; vitezometrul poate fi echipat și cu un aparat care indică spațiul parcurs, în kilometri și trebuie să corespundă condițiilor tehnice cuprinse în Directiva 75/443/CEE, ultima modificare prin Directiva 97/39/CE, sau în Regulamentul nr.39 ECE - UN.
- De la prevederile de mai sus sunt exceptate autovehiculele echipate cu aparat de control (tahograf) conform pct. 19.5, în cazul în care viteza de deplasare este afișată direct în câmpul de vizibilitate al conducătorului.
- 19.4 La omologarea de tip a automobilelor destinate transportului de persoane (cu excepția transportului urban), având mai mult de 9 locuri, inclusiv conducătorul, sau transportului de mărfuri pe distanțe de peste 50 km, având o masă totală maximă autorizată de peste 3,5 t, acestea trebuie echipate cu un aparat care să înregistreze grafic cel puțin viteza cu care circulă autovehiculul, distanța parcursă, precum și timpul de mers și de staționare (tahograf), care să permită controlul deplasării autovehiculului pe baza materialului grafic înregistrat. Se exceptează autovehiculele indicate în Regulamentul 3820/85/CEE. Tahograful trebuie să corespundă prevederilor tehnice ale Regulamentului 3821/85/CEE, ultima modificare prin Regulamentul 2135/98/CE.
- 19.5 La omologarea de tip a autobuzelor interurbane și a autocarelor cu o masă totală maximă autorizată care depășește 10 t, precum și a autovehiculelor de marfă cu o masă totală maximă autorizată care depășește 12 t, acestea trebuie să fie echipate cu limitator de viteză, care nu permite constructiv depășirea vitezei maxime prestabilite pentru vehicul, prin limitarea debitului de carburant, și nu pot fi decuplate de către conducător. Pentru autobuze reglajul limitatorului se face la 100 km/h, iar pentru autocamioane și autovehiculele cu semiremorcă, la 85 km/h. Sunt exceptate autovehiculele care, prin construcție, au viteze inferioare acestor limite; dispozitivele limitatoare de viteză, precum și autovehiculele echipate cu asemenea dispozitive trebuie să corespundă prevederilor Directivei 92/24/CEE sau Regulamentului nr.89 ECE - UN.
- 19.6 Autoturismele și motocicletele trebuie dotate cu un dispozitiv care nu permite utilizarea lor fără acceptul deținătorului (antifurt), suficient de sigur și care să nu pericliteze siguranța circulației atunci când este decuplat în timpul mersului. Dispozitivul trebuie să corespundă prevederilor tehnice cuprinse în Directiva 74/61/CEE, ultima modificare prin Directiva 95/56/CE, sau în Regulamentul nr.18 ECE - UN, seria de amendamente 01, iar pentru autovehiculele cu ghidon, în Directiva 93/33/CEE sau în Regulamentul nr.62 ECE - UN.
- 19.7 Automobilele pot fi prevăzute cu sisteme de alarmă cu condiția ca acestea să fie omologate și montate pe vehicul conform prescripțiilor tehnice ale Directivei 74/61/CEE, ultima modificare prin Directiva 95/56/CE, sau ale Regulamentului nr.97 ECE - UN și să nu perturbe liniștea publică prin declanșare atunci când nu este cazul.

- 19.8 La automobile trebuie să fie posibilă montarea de lanțuri antiderapante, cel puțin pe roțile unei axe motoare.
- 19.9 Automobilele trebuie să fie dotate și să aibă în permanență la bord următoarele:
- triunghi de presemnalizare, omologat conform prevederilor tehnice ale Regulamentului nr. 27 ECE UN, seria de amendamente 03;
 - trusă medicală auto de prim ajutor, omologată/certificată de autoritatea competentă; trusele medicale fabricate sau importate în România vor fi autorizate de Ministerul Sănătății și Familiei și certificate de Registrul Auto Român;
 - cel puțin o roată de rezervă (cu excepția tractoarelor agricole sau forestiere);
 - câte o siguranță fuzibilă din fiecare tip folosit la autovehicul;
 - câte un bec electric din fiecare tip folosit la autovehicul.
- Ele trebuie, de asemenea, să fie echipate cu cric pentru ridicarea vehiculului, cheie pentru piulițele roților și manivelă de pornire (dacă este cazul).
- 19.10 Remorcile, cu excepția remorcilor din categoriile O₁, O₂ și a celor lente cu axă centrală, care sunt echipate cu alt tip de pneuri decât autovehiculul tractor, trebuie prevăzute cel puțin cu o roată de rezervă.
- 19.11 Construcția și echiparea vehiculelor rutiere trebuie să respecte prevederile legale privind protecția contra incendiilor. Subansamblurile, piesele și substanțele inflamabile trebuie protejate față de sistemul de evacuare a gazelor arse.
- Autoturismele trebuie să satisfacă prevederile tehnice privind prevenirea riscurilor de incendiu. De asemenea, se recomandă să fie dotate cu un stingător de incendiu adecvat, cu o capacitate suficientă pentru stingerea unui incendiu, amplasat la îndemâna conducătorului, care trebuie verificat periodic.
- Autovehiculele pentru transportul de persoane din categoriile M₂ și M₃ trebuie să respecte prevederile referitoare la prevenirea riscurilor de incendiu precizate în Regulamentul nr.36 ECE - UN, seria 03 de amendamente, și în Regulamentul nr. 52 ECE - UN, seria 01 de amendamente. Materialele folosite la autobuzele interurbane și turistice din categoria M₂ trebuie să respecte prevederile Directivei 95/28/CEE.
- 19.12 Autovehiculele cu o masă totală maximă autorizată de peste 3,5 t, precum și microbuzele, trebuie echipate cu cel puțin un stingător de incendiu cu o capacitate suficientă pentru stingerea unui incendiu, amplasat la îndemâna conducătorului, care trebuie verificat periodic, conform reglementărilor în vigoare.
- 19.13 Nu se admite prezența azbestului în compoziția garniturilor de frână și de ambreiaj, precum și în elementele de protecție termică ale sistemului de evacuare a gazelor; de asemenea conform convențiilor internaționale la care România este Parte este interzisă utilizarea freonului pe bază de CFC din instalațiile de climatizare și refrigerare ale autovehiculelor.
- 19.14 Omologarea autovehiculelor echipate cu instalație de alimentare cu GPL sau GNC se face cu respectarea condițiilor tehnice din regulamentele ECE - UN nr. 67 respectiv nr. 110 și a prevederilor specifice din directivele privitoare la emisiile poluante.
- Modificarea instalației de alimentare a motorului autovehiculului pentru funcționarea și cu alt carburant decât cel prevăzut de constructor (și cu care a fost omologat vehiculul în ansamblu), inclusiv cu gaze de petrol lichefiate (GPL) sau GNC, se admite numai cu respectarea condițiilor din reglementarea națională privind modificarea instalațiilor de alimentare ale motoarelor pentru funcționarea alternativă și cu GPL.
- 19.15 Autoturismele destinate învățării conducerii auto trebuie echipate cu o casetă de culoare portocalie, fixată transversal pe acoperiș, iluminată din interior de un bec cu putere maximă de 30 W, având inscripția "ȘCOALĂ" pe peretele din față și din spate al casetei, conform anexei nr. 7, precum și cu dispozitiv cu dublă comandă pentru ambreiaj și frâna de serviciu, două oglinzi retrovizoare interioare, două oglinzi retrovizoare exterioare și centuri de siguranță. Celelalte autovehicule trebuie

echipate cu o casetă de culoare portocalie, fixată transversal pe acoperiș, iluminată din interior de un bec cu putere maximă de 30 W , având inscripția "ȘCOALĂ" pe peretele din față și din spate al casetei, conform anexei nr. 7 (cu dimensiuni duble: Lxlxh = 840x200x240), precum și cu dispozitiv cu dublă comandă pentru ambreiaj și frâna de serviciu, două oglinzi retrovizoare exterioare și centuri de siguranță și cu o placă cu inscripția „ȘCOALĂ”, cu aceleași dimensiuni ca ale casetei, aplicată pe partea din spate(în cazul autobuzelor și troleibuzelor).

- 19.16 Rezervorul de carburant trebuie să fie protejat împotriva coroziunii. El trebuie să fie încercat la dublul presiunii prevăzute de constructor, dar cel puțin 1,3 bar. Suprapresiunea trebuie să fie eliminată automat prin dispozitive adecvate (orificii, ventile de siguranță etc.). În cazul răsturnării complete a autovehiculului, carburantul nu trebuie să se scurgă prin orificii sau dispozitivul de aerisire; se admite totuși o scurgere neînsemnată, prin picurare. Debitul de scurgere nu trebuie să depășească 30 g/min în decurs de 15 minute, rezervorul fiind rostogolit la 90° și 180°.
- 19.17 Rezervorul trebuie să fie astfel montat încât, la coliziune față, spate sau laterală să fie protejat; în apropierea rezervorului nu trebuie să existe părți proeminente, muchii ascuțite etc. Rezervoarele de combustibil amplasate pe autovehicule trebuie să respecte pentru autovehicule condițiile tehnice cuprinse în Directiva 70/221/CEE, ultima modificare prin Directiva 2000/8/CE, iar pentru tractoare agricole și forestiere Directiva 74/151/CEE, ultima modificare prin Directiva 98/38/CE.
- 19.18 Se interzice montarea de rezervoare de combustibil pe remorci sau semiremorci, cu excepția cazurilor în care acestea servesc la alimentarea unor echipamente tehnologice, montate pe remorcă.
- 19.19 Conductele de carburant trebuie montate astfel încât rezistența lor să nu fie influențată de deplasările relative ale părților componente ale caroseriei sau ale motorului care se produc în timpul exploatării. Se pot folosi furtunuri elastice metalice sau din alte materiale rezistente la ardere, protejate împotriva loviturilor. Ele trebuie protejate și împotriva căldurii care se produce la funcționarea autovehiculelor și nu trebuie să permită acumularea carburantului sau picurarea acestuia pe părți fierbinți sau pe aparate electrice care pot produce incendii.
- 19.20 Mașinile pentru lucrări, supuse procedurilor de omologare sau certificare, trebuie să corespundă prevederilor tehnice referitoare la siguranța circulației și protecția mediului, după cum urmează:
- mașinile pentru lucrări tractate sau purtate, care nu sunt exceptate de la procedura de omologare conform cap. VI art. 1, se omologhează pentru circulația pe drumurile publice conform reglementărilor și standardelor în vigoare, asimilându-se cu vehicule având construcție asemănătoare, luându-se în considerare, după caz, excepțiile prevăzute la cap. VI art.2;
 - pentru evitarea pericolului pentru siguranța circulației datorat unor particularități constructive ale mașinilor pentru lucrări (elemente mobile, agabaritice, muchii sau vârfuri ascuțite etc.), se vor consemna, într-o fișă tehnică, măsurile de siguranță ce trebuie aplicate pe timpul deplasării acestor mașini pe drumurile publice, cum sunt: fixarea - asigurarea sau demontarea ori rabaterea-pliera elementelor respective.

CAPITOLUL V

1 Bicyclete

1.1 Dimensiuni

Bicycletele pot avea lățimea de cel mult 1,0 m, iar triciclele și cvadriciclele de cel mult 2,0 m; remorcile bicycletelor pot avea lățimea de cel mult 0,75 m, iar remorcile triciclelor și cvadriciclelor nu pot depăși lățimea vehiculului trăgător.

- 1.2 Frânele bicycletelor trebuie să aibă o eficiență suficient de mare și să fie ușor manevrabile. În acest scop bicycletele trebuie dotate cu două mecanisme de frânare, unul amplasat pe roata din față, iar celălalt pe roata din spate.

Frânele triciclelor și cvadriciclelor trebuie să acționeze simultan și cu aceeași intensitate pe roțile aceleiași axe. Una dintre frâne trebuie să poată fi blocată, pentru a se asigura vehiculului frâna de staționare.

- 1.3 Instalația de iluminat și semnalizare trebuie să cuprindă următoarele elemente:

- 1.3.1 Bicycletele trebuie dotate în față cu o lampă cu lumină albă sau galbenă, iar în spate cu o lampă cu

lumină roșie, amplasată la o distanță de cel puțin 0,25 m de la sol.

Pentru alimentarea acestor lămpi se recomandă dotarea cu un generator electric cu o putere de cel puțin 3 W și o tensiune nominală de 6 V; suplimentar se poate utiliza și o baterie electrică de 6 V;

- 1.3.2 Bicicletele trebuie dotate în față cu un catadioptru de culoare albă, în spate cu unul sau doi catadioptri de culoare roșie, amplasați la o distanță de maximum 0,6 m de la sol, iar pe spițele roților, cu unul sau doi catadioptri de culoare portocalie (cei doi catadioptri trebuie dispuși la 180° unul față de celălalt), vizibili din ambele părți laterale.

Triciclurile și cvadriciclurile trebuie dotate cu doi catadioptri de culoare albă, vizibili din față, și doi catadioptri de culoare roșie, vizibili din spate, iar pe spițele roților cu catadioptri de culoare portocalie.

Pedalele bicicletelor trebuie dotate cu catadioptri de culoare portocalie, vizibili din față și din spate, care nu sunt obligatorii la bicicletele de curse.

- 1.3.3 Remorcile bicicletelor trebuie dotate în față cu doi catadioptri de culoare albă, iar în spate cu doi catadioptri de culoare roșie.
- 1.3.4 Toți catadioptri montați pe biciclete trebuie să fie netriunghiulari și omologați și marcați conform Directivei 76/757/CEE, ultima modificare prin Directiva 97/29/CE, sau Regulamentului nr.3 ECE - UN, seria de amendamente 02.

1.4 Alte condiții

- 1.4.1 Roțile bicicletelor trebuie echipate cu pneuri și prevăzute cu apărători, care nu sunt obligatorii pentru bicicletele de curse; se recomandă echiparea bicicletelor cu pneuri cu elemente reflectorizante albe, omologate și marcate conform Regulamentului nr.88 ECE - UN.
- 1.4.2 Numărul de șei al bicicletelor trebuie să fie egal cu numărul perechilor de pedale, iar pe cadru, în fața șeii conducătorului, poate fi amenajat un loc pentru un copil mai mic de șapte ani.
- 1.4.3 Bicicletele trebuie dotate cu un avertizor sonor (clopoțel).
- 1.4.4 Bicicletele trebuie să poarte o etichetă a constructorului, amplasată pe cadru, pe care să fie înscrise, cu litere ușor de citit și greu de șters, numele sau marca fabricantului, tipul vehiculului, precum și numărul de fabricație.

2 Vehicule cu tracțiune animală și vehicule trase sau împinse cu mâna

2.1 Dimensiuni, roți, amenajare

- 2.1.1 Vehiculele cu tracțiune animală și vehiculele trase sau împinse cu mâna nu trebuie să aibă o lățime mai mare de 2,55 m.
- 2.1.2 Vehiculele care circulă chiar și ocazional pe drumurile publice trebuie să fie echipate cu pneuri cu o uzură rezonabilă, fără deteriorări, tăieturi sau rupturi, sau cu anvelope din cauciuc masiv. În cazul echipării cu roți cu cercuri metalice, lățimea acestora trebuie să fie de cel puțin 70 mm; cercurile nu trebuie să aibă părți proeminente sau muchii ascuțite care ar putea deteriora drumul.
- 2.1.3 Vehiculele cu tracțiune animală, echipate cu anvelope, precum și vehiculele trase sau împinse cu mâna având o masă totală maximă autorizată mai mare de 400 kg, trebuie echipate cel puțin cu un dispozitiv de frânare care să poată fi comandat de la locul conducătorului; dacă vehiculul nu are amenajat un asemenea loc, atunci dispozitivul de comandă al frânei trebuie amplasat în partea dreaptă a acestuia și astfel construit încât să poată fi acționat de către o persoană care merge pe jos pe lângă vehicul.

2.2 Dispozitive de iluminare

- 2.2.1 Vehiculele cu tracțiune animală, precum și vehiculele trase sau împinse cu mâna, având o lățime mai mare de 1,0 m, trebuie dotate în față cu doi catadioptri de culoare albă, iar în spate, cu doi catadioptri de culoare roșie, amplasați cât mai aproape de peretele lateral, dar nu mai departe de 0,4 m de acesta; pe părțile laterale pot fi montați catadioptri de culoare portocalie. Catadioptrii trebuie să fie netriunghiulari și astfel amplasați încât vederea lor să nu poată fi obturată de părți ale vehiculului sau încărcăturii; punctul cel mai de jos al suprafeței reflectorizante a catadioptrilor nu trebuie să fie mai aproape de 0,3 m de la sol, iar punctul cel mai de sus la mai mult de 1,2 m de la

sol.

- 2.2.2 Vehiculele cu tracțiune animală, precum și vehiculele trase sau împinse cu mâna pot fi echipate la partea din spate, în locul catadioptrilor, cu o placă triunghiulară de identificare, compusă din elemente reflectorizante și fluorescente de culoare roșie, sau cu două benzi reflectorizante autocolante cu dungă alternantă roșii și albe, descendente spre exterior, având dimensiunea de cel puțin 100 x 50 mm, amplasate pe peretele spate al vehiculului, cât mai spre exteriorul acestuia, pentru a face vehiculul mai vizibil, inclusiv atunci când acesta staționează noaptea pe drumul public.
- 2.2.3 Cărucioarele pentru copii, bolnavi sau infirmi, precum și orice alte vehicule împinse cu mâna sau cu tracțiune animală, având o lățime maximă de 1,0 m, pot să nu fie prevăzute cu dispozitive de iluminare.

CAPITOLUL VI

Vehicule exceptate de la procedura de certificare și omologare pentru circulație pe drumurile publice sau de la prevederile prezentelor reglementări

1. Se exceptează de la procedura pentru certificarea și omologarea pentru circulație, următoarele tipuri de vehicule:
 - bicicletele cu motor auxiliar a căror viteză maximă, prin construcție, nu depășește 25 km/h;
 - remorcile tractate de biciclete cu motor - mopede, dacă vehiculul care le tractează are o viteză maximă, prin construcție, ce nu depășește 25 km/h;
 - mașinile monoax pentru lucrări (motocultoare, motocositoare și altele similare), care sunt conduse de conducător pedestru;
 - utilajele și mașinile pentru lucrări agricole sau forestiere, tractate sau purtate pe tractor (pluguri, grape, mașini de semănat și recoltat, batoze, echipamente de stropit și altele similare), precum și alte mașini și agregate pentru lucrări în diferite domenii (construcții, industrie), cu condiția ca masa lor maximă autorizată să nu depășească 3,0 tone, iar viteza lor maximă, prin construcție, să nu depășească 30 km/h;
 - scaunele rulante pentru persoane cu handicap locomotor.

Pentru aceste vehicule sau agregate, la omologarea funcțională efectuată prin grija constructorului, se vor prevedea și măsurile constructive necesare pentru cazul în care ele vor circula sau vor fi transportate la și de la locul de exploatare, pe drumuri publice, iar responsabilitatea pentru păstrarea acestor calități revine deținătorului.
2. Automobilele de epocă, care constituie bunuri cu valoare istorică în domeniul dezvoltării tehnice a automobilului; perioada trecută de la oprirea definitivă a fabricației tipului respectiv trebuie să fie de cel puțin 30 de ani. Pentru acestea Registrul Auto Român poate elibera o carte de identitate a vehiculului pe baza cărții de identitate emisă de Federația Internațională a Automobilelor de Epocă (FIVA), în condițiile în care motorizarea acestora și viteza maximă, prin construcție, au rămas cele prevăzute de constructor. Această carte de identitate a autovehiculului este necesară pentru autovehiculele care participă la manifestări specifice (concursuri, expoziții etc.).
3. Autovehiculele destinate competițiilor sportive se omologhează de către Registrul Auto Român în baza fișei de omologare a Federației Internaționale a Automobilului (FIA), conformă cu anexa J la Codul sportiv internațional.
4. Pot fi exceptate de la unele prevederi ale prezentelor reglementări (dimensiuni, sarcini pe axe și greutate maxime autorizate, echipamente de frânare, înscrierea în curbe, vizibilitatea conducătorului sau amplasarea unor echipamente de iluminat și semnalizare), prin derogare, vehicule lente, utilaje sau mașini pentru lucrări, a căror construcție nu permite, din motive funcționale, respectarea acestor condiții. Asemenea vehicule pot fi:
 - macarale turn rotative montate pe semiremorci sau remorci;
 - macarale autopropulsate (automacarale și macarale mobile);
 - excavatoare (cu excepția încărcătoarelor frontale);

- mașini de nivelat (gredere);
 - încărcătoare cu cupă;
 - autoîncărcătoare (dumpere);
 - alte vehicule sau utilaje pentru lucrări publice;
 - orice alte mașini pentru lucrări, menționate în anexa nr. 13, sau similare acestora.
5. Pot fi exceptate de la prevederile privind emisiile poluante autovehiculele specializate sau utilajele specializate care efectuează lucrări în afara centrelor populate, cum sunt cele utilizate în industria petrolului, care se deplasează pe drumurile publice numai la și de la locul de muncă, motoarele acestora trebuind să respecte normele de mediu care se aplică la tractoare agricole.
 6. Pot fi exceptate, de asemenea, de la unele prevederi ale prezentelor condiții tehnice, inclusiv cele referitoare la transportul de persoane, autovehiculele specializate, în cazul în care destinația acestor autovehicule nu permite respectarea prevederilor respective, cum sunt cele destinate forțelor armate, protecției civile, pompierilor, forțelor responsabile pentru menținerea ordinii publice.
 7. Excepțiile de la anumite prevederi pentru anumite categorii de vehicule se acordă numai după ce au fost epuizate toate posibilitățile de încadrare în reglementări, pe baza unor expertize efectuate de Registrul Auto Român, cu consultarea institutelor de specialitate în domeniul respectiv. În anumite cazuri aprobarea va fi condiționată de respectarea altor condiții tehnice sau restricții care pot compensa, parțial sau total, abaterea care urmează să fie acceptată.
 8. La cererea producătorilor sau reprezentanților lor legali autorizați se pot acorda excepții cu caracter temporar sau limitat la un anumit număr de vehicule în cazul în care omologarea de tip și-a pierdut valabilitatea pentru vehiculele care fac parte dintr-o familie de vehicule produse în serie mică, conform definiției, precum și pentru vehiculele care fac parte din lotul de încheiere a seriei de fabricație, ținându-se seama de prevederile prezentelor reglementări, la propunerea Registrului Auto Român și cu aprobarea Ministerului Lucrărilor Publice, Transporturilor și Locuinței.
 9. Ministerul Lucrărilor Publice, Transporturilor și Locuinței poate acorda și alte excepții individuale de la anumite prevederi ale prezentelor reglementări, în cazul în care acestea nu vor afecta în mod semnificativ siguranța rutieră și protecția mediului.

CAPITOLUL VII

Dispoziții tranzitorii și finale

1. La data intrării în vigoare a prezentelor reglementări, își pierd valabilitatea Reglementările privind condițiile tehnice pe care trebuie să le îndeplinească vehiculele rutiere în vederea admiterii în circulație pe drumurile publice din România – ediția 2000.
2. Articolele din prevederile prezentelor reglementări vor putea fi detaliate și precizate, atunci când este necesar, în scopul aplicării lor pentru diferite tipuri de vehicule, prin instrucțiuni și dispoziții ale Ministerului Lucrărilor Publice, Transporturilor și Locuinței; completările constituie parte integrantă a prevederilor privind admiterea în circulație pe drumurile publice a vehiculelor rutiere.
3. Lista echipamentelor și componentelor care se omologhează separat de vehicul, prevăzută la cap. IV pct. 18, va putea fi revizuită și completată prin instrucțiuni ale Ministerului Lucrărilor Publice, Transporturilor și Locuinței.
4. Având în vedere necesitatea asimilării tehnologiilor de fabricație antipoluante pentru alinierea la normele europene, pentru autovehiculele fabricate în România, prevederile pct. 8.4.1 se aplică începând cu data de 1 ianuarie 2004 pentru omologarea de tip și cu data de 1 ianuarie 2005 pentru prima înmatriculare, prevederile pct. 8.4.3, începând cu data de 1 ianuarie 2005, iar prevederile pct. 8.5.1 se aplică începând cu data de 1 octombrie 2004 pentru omologarea de tip și cu data de 1 octombrie 2005 pentru prima înmatriculare și prevederile pct. 8.5.3 începând cu data de 1 octombrie 2005.

Până la datele indicate mai sus autovehiculele fabricate în România, care cad sub incidența acestor articole, vor trebui să satisfacă în continuare prevederile directivelor 70/220/CEE, ultima modificare prin Directiva 96/69/CE, și Directivei 88/77/CEE, ultima modificare prin Directiva 91/542/CEE II.

5. Pentru autovehiculele supuse omologării individuale verificarea îndeplinirii cerințelor impuse la

cap. IV, privind emisiile poluante, se face prin verificarea conformității pe bază de documentație și măsurarea concentrației de CO și coeficientului λ sau a indicelui de opacitate a gazelor sau, după caz, prin efectuarea încercărilor de tip I conform prevederilor directivelor indicate la cap. IV pct. 8.4.3 și 8.5.3.

6. Până la data de 1 ianuarie 2005 se pot utiliza și dispozitive de cuplare cu bolț de 40 mm, conform ISO 8755-1986 și SR ISO 8718, pe lângă cele prevăzute la cap. IV pct. 14.5.
7. La omologarea de tip pentru circulație a vehiculelor rutiere, solicitantul este obligat să prezinte un studiu sau documentații privind modul cum este concepută reciclarea componentelor vehiculului respectiv, care trebuie să cuprindă cel puțin:
 - marcajele aplicate pe piese din material plastic, conform ISO 1043 -1 :1987 (polimeri de bază), 1043 - 2: 1988 (fibre și materiale pentru armare), 1043 - 3:1988 (plastifianți) și 11469 : 1993 (identificarea generică și marcarea produselor din material plastic, utilizate în construcția vehiculului, și eliminarea pieselor confecționate din material plastic nereciclabil);
 - instrucțiuni de demontare și separare a materialelor utilizate la piesele compuse din materiale diferite, care urmează să fie reciclate separat, instrucțiuni care vor fi puse la dispoziție întreprinderilor care se ocupă cu reciclarea materialelor auto;
 - lista pieselor care vor putea fi reutilizate de către fabricantul de vehicule la producția de vehicule noi sau repararea vehiculelor, avându-se în vedere că acestea nu trebuie să facă parte din categoria de piese care poate afecta siguranța rutieră;
 - gradul de reciclare a materialelor pentru tipul respectiv de vehicul.

La construcția vehiculelor rutiere nu trebuie să fie utilizate materialele interzise prin prevederile Directivei 2000/53/CE.
8. Textul oficial în limba română al regulamentelor ECE - UN și al directivelor Uniunii Europene care se aplică la omologarea pentru circulația pe drumurile publice a vehiculelor rutiere, este cel editat prin grija Registrului Auto Român.
9. Prezentele reglementări vor fi revizuite și completate periodic, pe măsura introducerii unor noi reglementări pe plan european în domeniul omologării vehiculelor rutiere, la care România este Parte sau la care va adera în viitor.
10. Anexele nr. 1-14 fac parte integrantă din prezentele reglementări.

ANEXA NR. 1
la reglementări

C L A S I F I C A R E A Ș I D E F I N I R E A

vehiculelor și tipurilor de vehicule conform directivelor- cadru ale Uniunii Europene

- A. Categoriile de vehicule sunt definite conform următoarei clasificări internaționale:
1. Categoria - AUTOVEHICULE CU DOUĂ SAU TREI ROȚI
 - 1.1 Mopede, respectiv vehicule cu două sau trei roți, al căror motor, dacă este un motor termic, are o cilindree care nu depășește 50 cm³ și au o viteză maximă, prin construcție, care nu depășește 45 km/h
 - 1.2 Motociclete, respectiv vehicule cu două roți, cu sau fără ataș, al căror motor, dacă este un motor termic, are o cilindree mai mare de 50 cm³, și/sau au o viteză maximă, prin construcție, care depășește 45 km/h
 - 1.3 Mototricicluri, respectiv vehicule cu trei roți simetrice, al căror motor, dacă este un motor termic, are o cilindree care depășește 50 cm³ și/sau au o viteză maximă, prin construcție, care depășește 45 km/h
 - 1.4 Categoria cvadricicluri ușoare, a căror masă proprie, cu excepția masei bateriilor la vehiculele electrice, nu depășește 350 kg și au o viteză maximă, prin construcție, care nu depășește 45 km/h, al căror motor, dacă este un motor cu aprindere prin scânteie, are o cilindree care nu depășește 50 cm³ (pentru alte tipuri de motoare o putere nominală egală sau mai mică de 4 kW), vehicule considerate ca mopede
 - 1.5 Categoria cvadricicluri care nu sunt vizate la pct. 1.6, a căror masă proprie, cu excepția masei bateriilor la vehiculele electrice, nu depășește 400 kg (550 kg pentru vehiculele destinate transportului de mărfuri), al căror motor are o putere nominală egală sau mai mică de 15 kW, vehicule considerate ca tricicluri.
 2. Categoria M - AUTOVEHICULE AVÂND CEL PUȚIN PATRU ROȚI, DESTINATE TRANSPORTULUI DE PERSOANE**)
 - 2.1 Categoria M₁ - Vehicule destinate transportului de persoane, care au, în afara locului conducătorului, cel mult opt locuri pe scaune
 - 2.2 Categoria M₂ - Vehicule destinate transportului de persoane, care au, în afara locului conducătorului, mai mult de opt locuri pe scaune și o masă maximă ce nu depășește 5 tone.
 - 2.3 Categoria M₃ - Vehicule destinate transportului de persoane, care au, în afara locului conducătorului, mai mult de opt locuri pe scaune și o masa maximă ce depășește 5 tone.
 - 2.4 Vehiculele din categoriile M₂ și M₃ aparțin uneia din clasele următoare:
 - (i) uneia sau mai multora dintre cele trei clase (Clasa I, Clasa II, Clasa III) conform Directivei 97/27/CE.
 - (ii) uneia dintre cele două clase (Clasa A și Clasa B) conform Directivei 97/27/CE.

Clasa I: vehiculele destinate transportului de pasageri în picioare în scopul de a permite deplasarea frecventă a pasagerilor

Clasa II: vehiculele destinate în principal transportului de pasageri așezați și concepute pentru a permite transportul de pasageri în picioare pe culoare și/sau într-un spațiu care nu este mai mare decât cel prevăzut pentru două scaune duble

Clasa III: vehiculele destinate exclusiv pentru transportul pasagerilor așezați

Clasa A: vehicule concepute pentru transportul pasagerilor în picioare; vehiculele din această clasă sunt echipate cu scaune și pot eventual transporta pasageri în picioare.

Clasa B: vehicule care nu sunt concepute pentru a transporta pasageri în picioare; vehiculele din

**) În definițiile menționate este vorba de „masă maximă încărcat tehnic admisibilă” vizată la punctul 2.8 anexa I la Directiva 70/156/CEE.

această clasă nu pot transporta pasageri în picioare.

Observații

Un autobuz sau autocar articulat este un vehicul compus din două sau mai multe tronsoane rigide, care se articulează între ele; compartimentele de pasageri, situate în fiecare dintre tronsoanele rigide, comunică între ele, permițând libera circulație a pasagerilor; tronsoanele rigide sunt legate între ele în mod permanent, astfel încât să nu poată fi detașate decât printr-o operațiune necesitând mijloace tehnice care în mod normal nu se găsesc decât într-un atelier.

Autobuzul sau autocarul articulat, compus din două sau mai multe elemente nedetașabile, însă articulate, este considerat ca un singur vehicul.

3. Categoria N AUTOVEHICULE AVÂND CEL PUȚIN PATRU ROȚI, DESTINATE TRANSPORTULUI DE MĂRFURI

3.1 Categoria N₁ - vehicule destinate transportului de mărfuri având o masă maximă care nu depășește 3,5 t.

3.2 Categoria N₂ - vehicule destinate transportului de mărfuri având o masă maximă care depășește 3,5 t, dar nu depășește 12 t.

3.3 Categoria N₃ - vehicule destinate transportului de mărfuri având o masă maximă ce depășește 12 t.

3.4 În cazul unui autotractor destinat să tracteze o semiremorcă sau o remorcă cu axă centrală, masa care se ia în considerare la clasificarea vehiculului este masa proprie a autotractorului, la care se adaugă masa corespunzătoare sarcinii statice verticale maxime cu care semiremorca sau remorca cu axă centrală încarcă autotractorul și, eventual, masa maximă a încărcăturii proprii a autotractorului.

Sunt asimilate mărfurilor aparatele și instalațiile care se află pe anumite vehicule speciale (automacarale, autoateliere, vehicule publicitare etc.).

4. CATEGORIA O - REMORCI (INCLUSIV SEMIREMORCI)

4.1 Categoria O₁ - remorci având o masă maximă ce nu depășește 0,75 tone.

4.2 Categoria O₂ - remorci având o masă maximă care depășește 0,75 tone, dar nu depășește 3,5 t.

4.3 Categoria O₃ - remorci având o masă maximă care depășește 3,5 tone, dar nu depășește 10 t.

4.4 Categoria O₄ - remorci având o masă maximă care depășește 10 t.

4.5 Remorcile din categoriile O₂, O₃ și O₄ fac parte din unul dintre tipurile următoare:

Semiremorcă: - vehicul tractat a/ale cărui axă/axe este/sunt situată/situate în spatele centrului de greutate al vehiculului încărcat (în cazul încărcării uniforme) și este echipat cu un dispozitiv de cuplare care permite transmiterea la autovehiculul tractor a forțelor orizontale și verticale. Una sau mai multe axe pot fi antrenate de către autovehiculul tractor;

Remorcă completă - vehicul tractat având cel puțin două axe, echipat cu un dispozitiv de remorcă ce se poate deplasa vertical (în raport cu remorca) și care controlează direcția axei/axelor față, dar care nu transmite o sarcină statică notabilă vehiculului tractant. Una sau mai multe axe pot fi antrenate de către autovehiculul tractor;

Remorcă cu axă centrală: - vehicul tractat, echipat cu un dispozitiv de remorcă ce nu se poate deplasa vertical (în raport cu remorca) a/ale cărui axă/axe este/sunt situată/situate în apropierea centrului de greutate al vehiculului încărcat (în cazul unei încărcări uniforme), astfel încât numai o mică sarcină statică verticală, care nu depășește 10% din valoarea masei maxime a remorcii, sau egală cu 1000 daN (dacă aceasta din urmă are o valoare mai mică) se transmite vehiculului tractor;. Una sau mai multe axe pot fi antrenate de către vehiculul tractant.

4.6 În cazul unei semiremorci, sau al unei remorci cu axă centrală, masa maximă care se ia în considerare pentru clasificarea remorcii corespunde sarcinii statice verticale transmise la sol prin axă/axe de la semiremorca sau de la remorca cu axă centrală, cuplată la autotractor și încărcată cu sarcina maximă.

5. Categoria G - VEHICULE DE TEREN

5.1 Vehiculele din categoria N_1 , având o masă maximă ce nu depășește 2 tone, precum și vehiculele din categoria M_1 sunt considerate vehicule de teren dacă :

- au cel puțin o axă față și cel puțin o axă spate, concepute pentru a fi motoare simultan, inclusiv vehiculele la care antrenarea unei axe poate fi decuplată,
- au cel puțin un dispozitiv de blocare a diferențialului sau un mecanism care asigură un efect similar și
- dacă pot urca o rampă de 30%, calculată numai pentru vehiculul separat.

În plus ele trebuie să satisfacă cel puțin cinci din următoarele șase condiții:

- să aibă un unghi minim de atac de 25^0 ;
- să aibă un unghi minim de degajare de 20^0 ;
- să aibă un unghi minim de rampă de 20^0 ;
- să aibă o gardă minimă la sol de 180 mm sub axa față;
- să aibă o gardă minimă la sol de 180 mm sub axa spate;
- să aibă între axe o gardă minimă la sol de 200 mm.

5.2 Vehiculele din categoria N_1 , având o masă maximă ce depășește 2 t, sau din categoriile N_2 , M_2 sau M_3 , având o masă maximă totală care nu depășește 12 t, sunt considerate vehicule de teren, fie în cazul în care sunt echipate cu roți concepute pentru a fi simultan motoare, chiar dacă una dintre axe este decuplabilă, fie în cazul în care satisfac cerințele următoare:

- să aibă cel puțin o axă față și cel puțin o axă spate concepute pentru a fi simultan axe motoare, chiar dacă una dintre axe este decuplabilă;
- să fie echipate cel puțin cu un dispozitiv de blocaj al diferențialului sau cu un mecanism care asigură un efect similar;
- să poată urca o rampă de 25%, calculată numai pentru vehiculul separat.

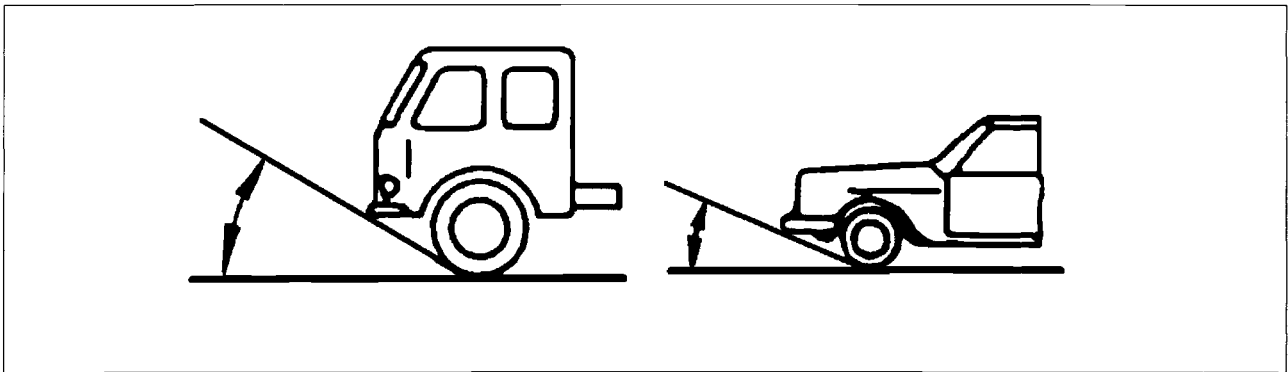
5.3 Vehiculele din categoria M_3 având o masă maximă care depășește 12 t, sau din categoria N_3 sunt considerate vehicule de teren, fie în cazul în care sunt echipate cu roți concepute pentru a fi simultan motoare, chiar dacă una dintre axe poate fi decuplată, fie în cazul în care satisface următoarele cerințe:

- să fie echipate cel puțin cu 50% roți motoare;
- să fie echipate cel puțin cu un dispozitiv de blocare a diferențialului sau cu un dispozitiv care asigură un efect similar;
- să poată urca o rampă de 25%, calculată numai pentru vehiculul separat;
- să îndeplinească cel puțin patru din următoarele șase condiții:
- să aibă un unghi minim de atac de 25^0 ;
- să aibă un unghi minim de degajare de 25^0 ;
- să aibă un unghi minim de rampă de 25^0 ;
- să aibă sub axa față, o gardă minimă la sol de 250 mm;
- să aibă între axe, o gardă minimă la sol de 300 mm;
- să aibă sub axa spate, o gardă minimă la sol de 250 mm.

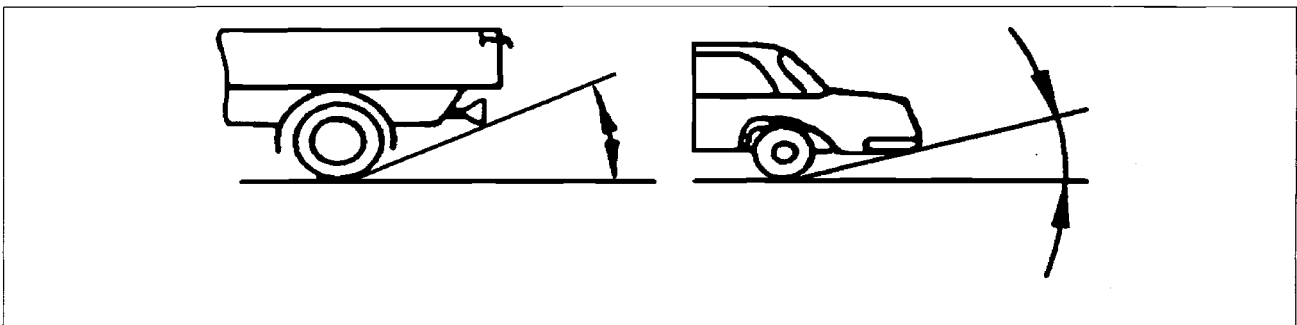
5.4 Condiții de încărcare și de verificare

5.4.1 Vehiculele din categoria N_1 , având o masă maximă care nu depășește 2 t, și cele din categoria M_1 trebuie să fie în stare de exploatare, adică să aibă lichid de răcire, lubrifianți, carburant, scule, roată de rezervă și conducător apreciat la o masă de 75 kg.

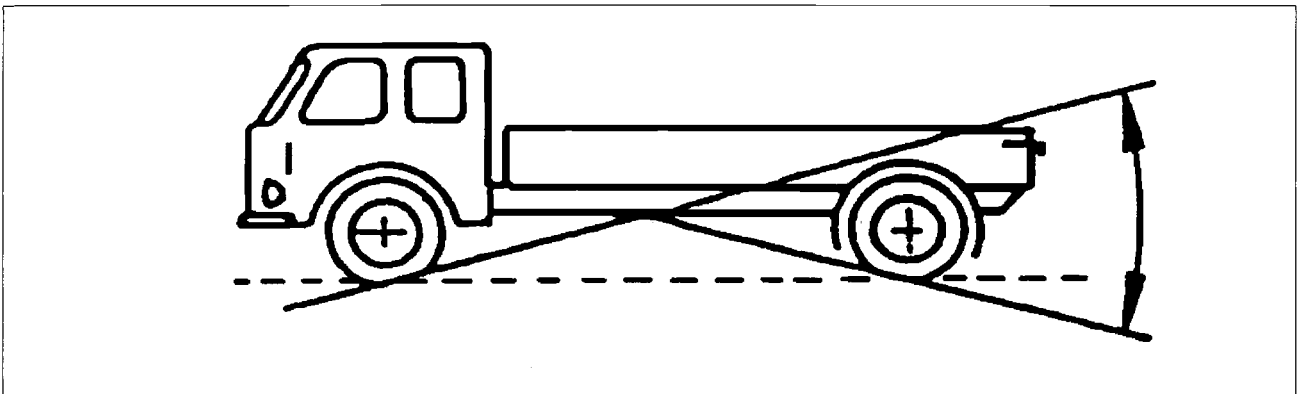
- 5.4.2 Autovehiculele, altele decât cele menționate la pct. 5.2.1, trebuie să fie încărcate la masa lor maximă admisibilă din punct de vedere tehnic, declarată de constructor.
- 5.4.3 Verificarea urcării rampelor cerute (25 % și 30 %) se efectuează prin simple calcule. Totuși, în cazuri limită, serviciul tehnic poate solicita ca un vehicul de tipul respectiv să i se pună la dispoziție pentru o încercare practică.
- 5.4.4 La măsurarea unghiurilor de atac, de degajare și de rampă, dispozitivele de protecție antiîmpănare nu sunt luate în considerare.
- 5.5 Definiții și schițe ale unghiurilor de atac, de degajare și de rampă, precum și ale gârzii la sol.
- 5.5.1 Prin unghi de atac se înțelege unghiul maxim între planul de sprijin și planurile tangente la pneurile roților față, sub sarcina statică, astfel încât nici un punct al vehiculului, situat în fața axei față să nu se afle sub aceste planuri și orice parte rigidă a vehiculului, cu excepția, eventual, a unor trepte, să nu se situeze sub aceste planuri (vezi norma ISO 612:1978, termenul nr. 6.10).



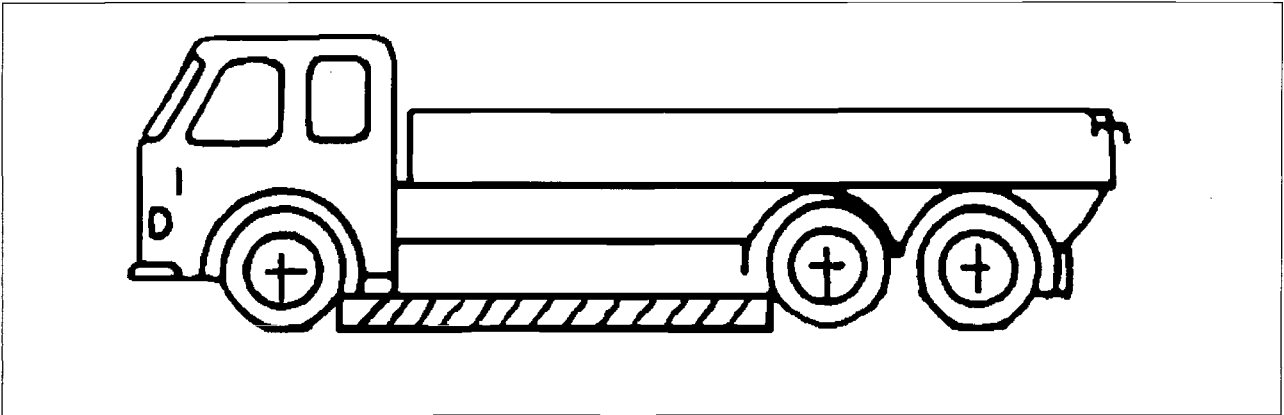
- 5.5.2 Prin unghi de degajare se înțelege unghiul maxim între planul de sprijin și planurile tangente la pneurile roților spate, sub sarcină statică, astfel încât nici un punct al vehiculului, situat în spatele axei spate, să nu se afle sub aceste planuri și nici o parte rigidă a vehiculului să nu fie situată sub aceste planuri (vezi norma ISO 612:1978, termenul nr. 6.11).



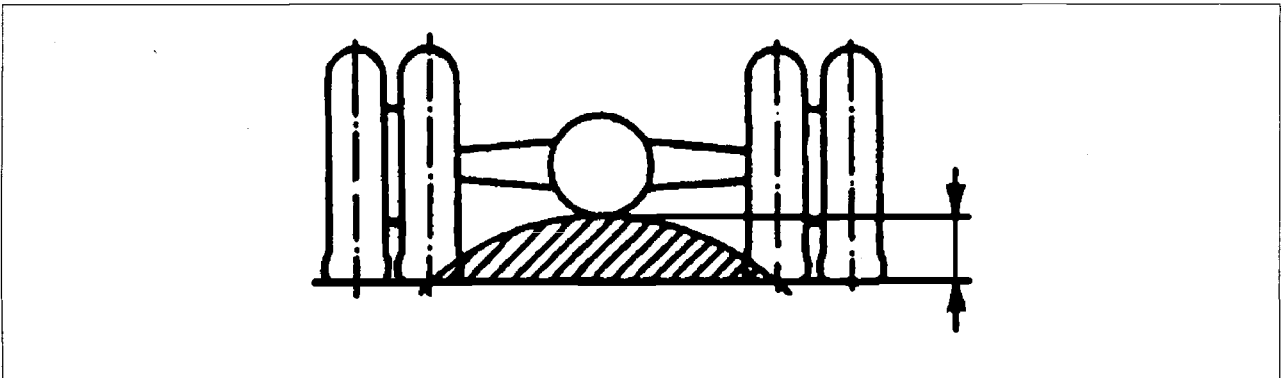
- 5.5.3 Prin unghi de rampă se înțelege unghiul ascuțit minim dintre două planuri perpendiculare pe planul longitudinal median al vehiculului, tangente la pneurile roților față și respectiv la pneurile roților spate, sub sarcină statică, a căror intersecție atinge partea rigidă inferioară a vehiculului, în afara roților. Acest unghi definește rampa maximă pe care poate trece vehiculul (vezi norma ISO 612:1978, termenul nr. 6.9).



- 5.5.4 Prin garda la sol între axe se înțelege cea mai mică distanță între planul de sprijin și punctul fix cel mai coborât al vehiculului. Axele multiple se consideră ca fiind cu o singură axă.



- 5.5.5 Prin garda la sol sub o axă se înțelege distanța determinată de arcul de cerc care trece prin mijlocul suprafeței portante a roților unei axe (a roților interioare în cazul pneurilor jumelate) și care atinge punctul fix cel mai coborât al vehiculului între roți. Nici o parte rigidă a vehiculului nu trebuie să pătrundă în segmentul hașurat al graficului. La nevoie se poate indica garda la sol a mai multor axe, în ordinea amplasării acestora, de exemplu 280/250/250.



- 5.6 Simbolizarea combinată
Simbolurile M și N pot fi combinate cu simbolul G. De exemplu, un vehicul din categoria N₁, adaptat pentru folosirea în teren, poate fi simbolizat "N₁ G".
6. Vehicule speciale - vehicule din categoria M, N sau O, utilizate pentru transportul de persoane sau de mărfuri sau care îndeplinesc o funcție specială care necesită modificarea caroseriei și/sau echipamente speciale.
- 6.1 Autocaravană: - vehicul special din categoria M₁ conceput pentru cazarea de persoane și care conține cel puțin următoarele echipamente:
- i) scaune și o masă;
 - ii) paturi eventual obținute prin rabaterea scaunelor;
 - iii) aparate de gătit;
 - iv) dispozitive pentru depozitarea și fixarea bagajelor și a altor obiecte;
- Aceste echipamente trebuie bine fixate în compartimentul de cazare, cu excepția mesei care trebuie să poată fi ușor pliată.
- 6.2 Vehicul blindat: - vehicul conceput pentru protecția pasagerilor și/sau a mărfurilor pe care le transportă și care satisface exigențele aplicabile blindajelor antiglonț.
- 6.3 Ambulanță: - autovehicule din categoria M care servesc transportului de bolnavi sau de răniți, dotate cu echipament special în acest scop.
- 6.4 Vehicul funerar: - autovehicul destinat transportului de persoane decedate, dotat cu echipament special în acest scop.

7. Categoria T - TRACTOARE AGRICOLE ȘI FORESTIERE

Tractor agricol și forestier - orice vehicul cu motor, cu roți sau șenile, având cel puțin două axe, a cărui funcționare este în mod esențial legată de forța sa de tracțiune și care este destinat, prin construcție, pentru tractarea, împingerea, purtarea sau acționarea anumitor utilaje, mașini ori remorci destinate să fie folosite în agricultură sau în economia forestieră. Poate fi amenajat și pentru transportul unei sarcini și al unor însoțitori. Directivele UE sau regulamentele ECE - UN se aplică numai la tractoarele definite mai sus, montate pe roți, având două axe și o viteză maximă, prin construcție, cuprinsă între 6 și 40 km/h.

- 7.1 Categoria T1: - tractoare pe roți, a căror viteză maximă, prin construcție, nu depășește 40 km/h, al căror ecartament minim pentru cel puțin o axă este egal sau mai mare de 1150 mm, masa proprie este mai mare de 600 kg și garda la sol este mai mică sau egală cu 1000 mm.
- 7.2 Categoria T2: - tractoare pe roți, a căror viteză maximă, prin construcție, nu depășește 40 km/h, al căror ecartament minim este mai mic de 1150 mm, masa proprie este mai mare de 600 kg și garda la sol este mai mică sau egală cu 600 mm; totuși, dacă înălțimea centrului de greutate al tractorului (măsurată în raport cu solul), raportată la media ecartamentelor minime ale fiecărei axe, este mai mare de 0,90, viteza maximă constructivă este limitată la 30 km/h.
- 7.3 Categoria T3: - tractoare pe roți, a căror viteză maximă, prin construcție, nu depășește 40 km/h, iar masa proprie este mai mică de 600 kg.
- 7.4 Categoria T4: alte tractoare pe roți, a căror viteză maximă constructivă nu depășește 40 km/h:
- 7.4.1 Categoria T4.1: - tractoare supraînălțate, concepute pentru a lucra în culturi înalte, dispuse linear, cum sunt culturile viticole. Ele sunt caracterizate prin șasiu sau o parte a șasiului supraînălțată, astfel încât să poată circula paralel cu liniile de cultură, cu roțile din dreapta și din stânga de o parte și de alta a uneia sau mai multor linii de cultură. Ele sunt concepute pentru a purta sau pentru a acționa utilaje care pot fi fixate în față, între punți în spate sau pe o platformă. Atunci când tractorul este în poziție de lucru, garda la sol, măsurată în planul vertical al liniilor de cultură, este mai mare de 1000 mm. Dacă înălțimea centrului de greutate al tractorului (măsurată în raport cu solul), raportată la media ecartamentelor minime ale fiecărei axe, este mai mare de 0,90, viteza maximă constructivă este limitată la 30 km/h;
- 7.4.2 Categoria T4.2: - tractoare de gabarit mare, care se caracterizează prin dimensiuni mari, destinate îndeosebi lucrărilor pe suprafețe agricole de dimensiuni mari.

8. DEFINIREA TIPURILOR DE VEHICULE

8.1 În ceea ce privește categoria M_1 , se înțelege prin:

tip - vehicule care nu se deosebesc între ele cel puțin la următoarele caracteristici esențiale:

- constructorul;
- denumirea tipului de către constructor;
- caracteristicile esențiale de construcție și concepție privind:
 - șasiul/ sistemul de rulare (în sensul unor caracteristici clar identificabile și diferențe majore);
 - motorul (combustie internă/electric/hibrid).

variantă - vehicule de un tip identic, care nu se deosebesc între ele cel puțin în următoarele caracteristici esențiale:

- tipul de caroserie (de exemplu:berlină, vehicul cu hayon spate, cupe, break, vehicul cu utilizări multiple);
- motorul:
 - principiul de funcționare (pct. 3.2.1.1 din anexa III la Directiva 70/156/CEE);
 - numărul și dispunerea cilindrilor;
 - diferențe de putere mai mari de 30% (puterea maximă fiind de 1,3 ori superioară celei minime);

- diferențe de cilindree mai mari de 20% (valoarea maximă fiind de 1,2 ori mai mare decât cea minimă);
- axe motoare (număr și amplasare);
- axe directoare (număr și amplasare);

versiune a unei variante - vehicule constituite dintr-o combinație de elemente (caracteristici) care figurează în dosarul de omologare de tip și care trebuie să corespundă cerințelor anexei VIII la Directiva 70/156/CEE.

Nu se admit combinații de valori diferite pentru următorii parametri în cadrul unei anumite versiuni:

- masa maximă admisibilă încărcat;
- cilindrarea;
- puterea nominală;
- tipul de schimbător de viteze și numărul de trepte;
- numărul de locuri (considerând că este posibil să se indice un număr mai mare de locuri numai atunci când vehiculul a fost inițial conceput cu un număr variabil de locuri).

8.2 În ceea ce privește categoriile M_2 și M_3 , se înțelege prin:

tip – vehiculele care nu diferă asupra punctelor esențiale, cum ar fi:

- constructorul;
- categoria vehiculului;
- aspecte esențiale privitoare la construcție și model, cum ar fi:
 - șasiu/caroserie cu structură autoportantă, cu/fără etaj, articulată/nearticulată (diferențe evidente și fundamentale);
 - suspensia axei motoare: pneumatică sau echivalentă/nepneumatică și neechivalentă;
 - numărul de axe.

8.3 În ceea ce privește categoria N, se înțelege prin:

tip – vehiculele care nu diferă asupra punctelor esențiale, cum ar fi:

- constructorul;
- categoria vehiculului;
- aspecte esențiale privitoare la construcție și model, cum ar fi:
 - șasiu/sistem de rulare (diferențe evidente și fundamentale);
 - suspensia axei motoare: pneumatică sau echivalentă/nepneumatică și neechivalentă;
 - numărul de axe.

8.4 În ceea ce privește categoria O, se înțelege prin:

tip – vehiculele care nu diferă asupra punctelor esențiale, cum ar fi:

- constructorul;
- categoria vehiculului;
- aspecte esențiale privitoare la construcție și model, cum ar fi:
 - șasiu/caroserie cu structură autoportantă (diferențe evidente și fundamentale), remorcă cu proșap/semiremorcă/remorcă cu axă centrală;
 - sistem de frânare: fără frâne/frânare prin inerție/frânare continuă;
 - numărul de axe.

8.5 Pentru aplicarea prevederilor pct. 8.2, 8.3, 8.4, aspectele privitoare la construcție și la concepție, cum ar fi, în special ampatamentul, concepția axelor, suspensia, sistemul de direcție, anvelopele și

modificările referitoare la dispozitivul de reglare a frânelor pe axe sau adăugarea ori suprimarea supapelor de reglare legate de configurația autotractorului sau autoutilitareii și elementele legate de șasiu (de exemplu: motor, rezervor de carburant, transmisie etc.), nu sunt considerate a fi puncte esențiale.

8.6 În ceea ce privește vehiculele cu două sau trei roți, se înțelege prin:

tip - vehicule care aparțin aceleiași categorii (mopede cu două roți, mopede cu trei roți, motociclete, motociclete cu ataș, tricicluri și cvadricicluri) și fabricate de același constructor, având același șasiu și aceeași desemnare de tip de către constructor;

variantă - vehicule de un tip identic, care prezintă diferențe în ceea ce privește:

- forma caroseriei;
- masa proprie și masa totală tehnic admisibilă (diferențe mai mari de 20%);
- principiul de funcționare a motorului (cu aprindere prin scânteie, cu aprindere prin comprimare, electric, hibrid etc);
- ciclul de funcționare a motorului (2 timpi, 4 timpi);
- cilindrul motorului (diferență mai mare de 30%);
- numărul și dispunerea cilindrilor;
- puterea motorului (diferență mai mare de 30%);
- mod de funcționare (în cazul motoarelor electrice);
- numărul și capacitatea bateriilor de propulsare;

versiune - vehicule din același tip și, după caz, din aceeași variantă, care prezintă diferențe în ceea ce privește:

- transmisia puterii (cutie de viteze automată sau neautomată, rapoarte de transmitere, mod de comandă a schimbării vitezelor);
- cilindrul motorului (diferență mai mică sau egală cu 30%);
- puterea motorului (diferență mai mică sau egală cu 30%);
- masa proprie și masa totală tehnic admisibilă (diferență mai mică sau egală cu 20%);
- alte modificări minore aduse de către constructor și care se referă la caracteristicile esențiale precizate în anexa II la Directiva 92/61/CEE.



8.7 În ceea ce privește tractoarele agricole sau forestiere, se înțelege prin:

tip - tractoare dintr-o categorie identică cel puțin cu privire la următoarele aspecte esențiale:

- constructor;
- desemnarea tipului de către constructor;
- caracteristici esențiale de concepție și construcție:
 - șasiu grindă / șasiu cu lonjeroane / șasiu articulat (diferențe evidente și fundamentale);
 - motor (ardere internă / electric / hibrid);
 - axe (număr).

variantă - tractoare de un tip identic cel puțin cu privire la următoarele aspecte esențiale:

- motor:
 - principiu de funcționare;
 - numărul și dispunerea cilindrilor;
 - diferență de putere care nu depășește 30% (puterea cea mai ridicată fiind de 1,3 ori mai mare decât puterea cea mai scăzută);
- diferență de cilindree care nu depășește 20% (cilindrul cea mai ridicată fiind de 1,2 ori mai mare

decât cilindreea cea mai scăzută);

- axe motoare (număr, amplasare, dispunere);
- axe directoare (număr, amplasare);
- masa maximă la sarcină totală să nu difere cu mai mult de 10%;
- transmisie (tip);
- dispozitiv de protecție împotriva răsturnării;
- axe frânate (număr).

versiune a unei variante - tractoare realizate din combinații de elemente care figurează în dosarul de omologare conform anexei nr. 1 la Directiva 74/150/CEE

- transmisia puterii (cutie de viteze automată sau neautomată, rapoarte de transmitere, mod de comandă a schimbării vitezelor);
- cilindreea motorului (diferență mai mică sau egală cu 30%);
- puterea motorului (diferență mai mică sau egală cu 30%);
- masa proprie și masa totală tehnic admisibilă (diferență mai mică sau egală cu 20%);
- alte modificări minore aduse de constructor și care se referă la caracteristicile esențiale precizate în anexa II la Directiva 92/61/CEE.

9. DEFINIȚII ALE TIPURILOR DE CAROSERII (numai pentru vehicule complete)

Tipurile de caroserii pot fi codificate după cum urmează:

9.1 Autoturisme (M_1):

AA berlină: Norma ISO 3833:1977, termenul 3.1.1.1, conținând și vehicule care comportă mai mult de patru ferestre laterale;

AB două volume: Berlină (AA) echipată cu o ușă spate rabatabilă (hayon);

AC break: Norma ISO 3833:1977, termenul nr. 3.1.1.4;

AD cupeu: Norma ISO 3833:1977, termenul nr. 3.1.1.5;

AE decapotabil: Norma ISO 3833:1977, termenul nr. 3.1.1.6;

AF vehicule cu utilizare multiplă: autovehicule, altele decât cele menționate la AA - AC, care sunt utilizate pentru transportul de pasageri și al bagajelor acestora sau de mărfuri, în același compartiment. Totuși, dacă acest vehicul îndeplinește cele două condiții de mai jos, el nu este considerat vehicul din categoria M_1 :

1. numărul de locuri „așezat”, cu excepția conducătorului, nu depășește șase;

1.1 nu pot exista locuri „așezat” decât dacă scaunele vehiculului sunt prevăzute cu ancoraje „accesibile”

1.1.1 Prin ancoraje accesibile se înțelege ancorajele care pot fi utilizate. Pentru a împiedica accesibilitatea ancorajelor, constructorul poate face ca acestea să nu fie utilizabile, prin sudarea, de exemplu, de plăci peste ancoraje sau prin fixarea pe ancoraje a unor plăci imposibil de demontat cu instrumentele disponibile în mod curent<

și

2. $P - (M + N \times 68) > N \times 68$

P = masa maximă tehnic admisibilă încărcat (în kg)<

M = masa proprie (în kg)<

N = numărul de locuri pe scaun, fără conducător.

9.2 Vehicule speciale (M_1):

SA Autocaravane (vezi pct. 6.1)

SB	Vehicule blindate (vezi pct. 6.2)
SC	Ambulanțe (vezi pct. 6.3)
SD	Vehicule funerare (vezi pct. 6.4)

ANEXA NR. 2

la reglementări

LISTA REGLEMENTĂRILOR

care se aplică la omologarea pentru circulație a vehiculelor rutiere^{*)}

A. Autovehicule și remorcile acestora

A1. Prevederi tehnice aplicabile la omologarea de tip

conform Directivei 70/156/CEE, ultima modificare prin Directiva 2000/40/CE

Obiectul omologării	Directive ale Uniunii Europene											Regulamente ECE			
	Directiva de bază CEE (CE)	Ultima modificare care se aplică	Categoriile de vehicule la care se aplică											Nr. Regulament ECE - UN	Seria de amendamente/addenda
			M1	M2	M3	N1	N2	N3	O1	O2	O3	O4			
1. Nivel zgomot	70/157	1999/101	X	X	X	X	X	X						51	02/1
1. Amortizoare zgomot de înlocuire	70/157	1999/101	X	X	X	X	X	X						59	00/2
2. Emisii poluante pentru autovehicule M1 și N1	70/220	1999/102	X	X	X	X	X	X						83	05
3. Rezervoare carburant/ bară antiîmpănare spate	70/221	2000/8	X	X	X	X	X	X	X	X	X	X		-	-
4. Plăci de înmatriculare spate	70/222	-	X	X	X	X	X	X	X	X	X	X		-	-
5. Echipamente de direcție	70/311	1999/7	X	X	X	X	X	X	X	X	X	X		79	01/1
6. Balamale și încuietori pentru uși	70/387	98/90	X			X	X	X	X	X	X	X		11	02/1
7. Dispozitivele de semnalizare sonoră	70/388	87/354	X	X	X	X	X	X						28	00/2
8. Vizibilitatea înapoi	71/127	88/321	X	X	X	X	X	X						46	01/3
9. Sisteme de frânare	71/320	98/12	X	X	X	X	X	X	X	X	X	X		13	09/2
9. Garnituri de frâne de înlocuire	71/320	98/12	X	X	X	X	X	X	X	X	X	X		90	01/2
10. Compatibilitatea electromagnetică	72/245	95/54	X	X	X	X	X	X	X	X	X	X		10	02
11. Emisii poluante vizibile la motoarele diesel	72/306	97/20	X	X	X	X	X	X						24	03
12. Amenajarea interioară a autovehiculelor	74/60	2000/4	X											21	01/2
13. Dispozitive de protecție împotriva folosirii neautorizate	74/61	95/56	X	X	X	X	X	X						18	02
13. Sisteme de alarmă	74/61	95/56	X	X	X	X	X	X						97	01
14. Protecția conducătorului față de volan în cazul unei coliziuni	74/297	91/662	X			X								12	03/3
15. Scaunele autovehiculelor, ancorajele și rezemătoarele lor de cap	74/408	96/37	X	X	X	X	X	X						17	07
16. Proeminențe exterioare	74/483	87/354	X											26	02/1
17. Vitezometru și mersul înapoi	75/443	97/39	X	X	X	X	X	X						39	00/2
18. Plăci de identificare	76/114	87/354	X	X	X	X	X	X	X	X	X	X		-	-
19. Ancorajele centurilor de siguranță	76/115	96/38	X	X	X	X	X	X						14	05
20. Instalarea echipamentelor de iluminare și semnalizare luminoasă	76/756	97/28	X	X	X	X	X	X	X	X	X	X		48	02
21. Catadioptrii	76/757	97/29	X	X	X	X	X	X	X	X	X	X		3	02/5
22. Lămpi de contur, lămpi de poziție laterale față și spate, lămpi de frânare	76/758	97/30	X	X	X	X	X	X	X	X	X	X		7	02/4

22. Lămpi pentru circulație diurnă	76/758	97/30	X	X	X	X	X	X	X	X	X	X	X	87	00/2
22. Lămpi de contur	76/758	97/30	X	X	X	X	X	X	X	X	X	X	X	91	00/2
23. Lămpi indicatoare de direcție	76/759	1999/15	X	X	X	X	X	X	X	X	X	X	X	6	01/7
24. Dispozitive de iluminare a plăcii de înmatriculare spate	76/760	97/31	X	X	X	X	X	X	X	X	X	X	X	4	00/7
25. Faruri și becuri cu incandescentă R ₂ și HS ₁	76/761	1999/17	X	X	X	X	X	X						1	01/6
25. Faruri capsulate(sealed beam)	76/761	1999/17	X	X	X	X	X	X						5	02/4
25. Faruri echipate cu becuri cu incandescentă cu halogen (H ₁ , H ₂ , H ₃ , HB ₃ , HB ₄ , H ₇ și/sau H ₈)	76/761	1999/17	X	X	X	X	X	X						8	04/7
25. Faruri echipate cu becuri cu incandescentă cu halogen (H ₄)	76/761	1999/17	X	X	X	X	X	X						20	02/4
25. Faruri capsulate cu halogen	76/761	1999/17	X	X	X	X	X	X						31	02/4
25. Becuri cu incandescentă destinate utilizării la echipamente de iluminat omologate	76/761	1999/17	X	X	X	X	X	X						37	03/18
25. Faruri echipate cu surse de lumină cu descărcare în gaz	76/761	1999/17	X	X	X	X	X	X						98	00/1
25. Surse luminoase cu descărcare în gaz folosite la farurile autovehiculelor	76/761	1999/17	X	X	X	X	X	X						99	00/1
26. Faruri de ceață (față)	76/762	1999/18	X	X	X	X	X	X						19	02/8
27. Dispozitive de remorcare	77/389	96/64	X	X	X	X	X	X						-	-
28. Lămpi de ceață spate	77/538	1999/14	X	X	X	X	X	X	X	X	X	X	X	38	00/6
29. Faruri de mers înapoi	77/539	97/32	X	X	X	X	X	X	X	X	X	X	X	23	00/5
30. Lămpi de staționare	77/540	1999/16	X	X	X	X	X	X						77	00/4
31. Centuri de siguranță	77/541	2000/3	X	X	X	X	X	X						16	04/10
32. Câmpul de vizibilitate în față al conducătorului	77/649	90/630	X											-	-
33. Identificarea comenzilor	78/316	94/53	X	X	X	X	X	X						-	-
34. Dejivrarea și dezaburirea	78/317	-	X											-	-
35. Ștergătoare și spălătoare de parbriz	78/318	94/68	X											-	-
36. Incălzirea habitacului	78/548	-	X											-	-
37. Acoperirea roților	78/549	94/78	X											-	-
38. Rezemători de cap	78/932	87/354	X											17	07/2
														25	04
39. Emisiile de CO ₂ /Consum de combustibil	80/1268	1999/100	X											-	-
40. Puterea motorului	80/1269	1999/99	X	X	X	X	X	X						85	00/1
41. Emisii la motoare diesel	88/77	2001/27	X	X	X	X	X	X						49	02/2
42. Dispozitive de protecție antiîmpănare laterală	89/297	-					X	X			X	X		73	00/2
43. Dispozitive de protecție la împrôșcare	91/226	-					X	X			X	X		-	-
44. Mase și dimensiuni	92/21	95/48	X											-	-
45. Geamuri de securitate	92/22	-	X	X	X	X	X	X	X	X	X	X	X	43	00/6
46. Pneuri, autovehicule și remorci	92/23	-	X	X	X	X	X	X	X	X	X	X	X	30	02/11
46. Pneuri, autovehicule comerciale și remorci	92/23	-	X	X	X	X	X	X	X	X	X	X	X	54	00/13
46. Roți de rezervă de uz temporar	92/23	-	X	X	X	X	X	X	X	X	X	X	X	64	00/1
47. Limitatoare de viteză	92/24	-			X	X	X	X						-	-
48. Mase și dimensiuni	97/27	-		X	X	X	X	X	X	X	X	X	X	-	-
49. Proeminențe exterioare ale cabinei	92/114	-				X	X	X						-	-
50. Elemente mecanice de atelare	94/20	-	X	X	X	X	X	X	X	X	X	X	X	-	-
51. Comportarea la foc	95/28	-			X									-	-
52. Impact frontal	96/79	1999/98	X											-	-
53. Impact lateral	96/27	-	X			X								-	-
54. Vehicule ADR	98/91	-				X	X	X	X	X	X	X	X	-	-
55. Dispozitive antiîmpănare față	2000/40	-					X	X						93	-

**A2. Alte reglementări aplicabile la omologarea de tip
a autovehiculelor și remorcilor sau echipamentelor acestora**

Obiectul omologării	Regulamente ECE		Directive UE		Observații
	Nr. Reg ECE - UN	Amend/ addenda	Directiva de bază CEE (CE)	Ultima modificare	
Frânarea	13H	00	-	-	Omologare alternativă, echivalentă cu omologarea conform Reg. 13 ECE - UN, valabilă și pentru vehicule omologate în afara Europei
Caracteristici constructive ale autobuzelor	36	03/1	-	-	Se aplică până la apariția Directivei UE privind autobuzele
Dispozitive de reținere pentru copii	44	03/2	-	-	Echiparea este opțională, dar dispozitivele trebuie omologate conform Regulamentului nr. 44 ECE - UN
Caracteristici constructive ale minibuzelor	52	01/1	-	-	Se aplică până la apariția Directivei UE privind autobuzele
Proeminențe exterioare ale cabinei	61	00	92/114	-	Se recunoaște echivalența pentru omologarea națională
Rezistența caroseriei autobuzelor	66	00/1	-	-	Încercarea poate fi înlocuită prin calcule
Autovehicule alimentate cu GPL	67	01	-	-	Cuprinde atât omologarea/certificarea componentelor, cât și montarea pe autovehicul
Determinarea vitezei maxime	68	00/1	-	-	Se poate demonstra și prin calcul sau alte metode
Omologare plăci de identificare spate pentru vehicule lente	69	01	-	-	
Omologare plăci de identificare spate pentru vehicule lungi și grele	70	01	-	-	
Ancorarea scaunelor autobuzelor	80	01/1	-	-	Se poate demonstra și prin calcul sau alte metode
Limitatoare de viteză	89	00	92/6	-	Se recunoaște echivalența pentru omologarea națională
Instalarea limitatoarelor de viteză	89	00	92/94	-	Se recunoaște echivalența pentru omologarea națională
Lămpi de contur	91	02	-	-	
Dispozitiv de protecție antiîmpănare față	93	00	2000/40	-	
Măsurare emisii de CO ₂ , consum carburant	101	00/2	80/1268	1999/100	Se recunoaște echivalența pentru omologarea națională
Dispozitive scurte de atelare vehicule utilitare	102	00	-	-	N ₂ , N ₃ , O ₃ , O ₄

Omologare catalizatori de înlocuire	103	00/1	70/220	98/77	Se recunoaște echivalența pentru piese de schimb la omologarea națională
Omologare marcaje reflectorizante vehicule lungi și grele	104	00/1	-	-	Se aplică opțional
Omologare vehicule ADR	105	01	98/91	-	Se recunoaște echivalența pentru omologarea națională
Omologare pneuri reșapate pentru auto-vehicule și remorci	108	00	-	-	
Omologare pneuri reșapate pentru auto-vehicule comerciale și remorci	109	00	-	-	
Omologare vehicule-cisternă împotriva răsturnării	111	01	-	-	

*¹) Termenul de aplicare a ultimelor amendamente este de doi ani de la data intrării în vigoare a acestora. Fac excepție cazurile:

- în textul prezentelor reglementări se specifică alt termen de aplicare; sau

- dacă amendamentul prevede termene de aplicare a cerințelor tehnice care depășesc doi ani; în acest caz amendamentul respectiv se aplică cu un decalaj de un an față de termenul precizat în amendament.

Notă: Până la data aplicării naționale a ultimelor amendamente prevăzute în tabele, care intră în vigoare cu decalaj, se aplică amendamentul anterior.

B. Tractoare agricole și forestiere*¹)

Obiectul omologării	Directive UE		Regulamente ECE		Observații
	Directiva de bază CEE (CE)	Ultima modificare	Nr. Reg ECE - UN	Amend/addenda	
Caracteristici, precum și componente utilizate la tractoare cu roți	74/151	98/38	-	-	
- masa maximă încărcat	74/151 I	98/38	-	-	T1, T2, T3, T4.1, T4.2
- placa de înmatriculare	74/151 II	98/38	-	-	T1, T2, T3, T4.1, T4.2
- rezervorul de carburant	74/151 III	98/38	-	-	T1, T2, T3, T4.1, T4.2
- mase – balast	74/151 IV	98/38	-	-	T1, T2, T3, T4.1, T4.2
- avertizor acustic	74/151 V	98/38	-	-	T1, T2, T3, T4.1, T4.2 Este aplicabilă ca alternativă directiva 70/388/CE (autovehicule și remorci)
- nivel sonor (extern)	74/151 VI	98/38	-	-	T1, T2, T3, T4.1, T4.2 Este aplicabilă ca alternativă Directiva 70/157/CE (autovehicule și remorci)

Viteza maximă prin construcție și platforma de încărcare a tractoarelor	74/152	98/89	-	-	
Viteza maximă	74/152 par. 1	98/89	-	-	T1, T2, T3, T4.1, T4.2
Platformă de încărcare	74/152 par. 2	98/89	-	-	T1, T2, T3, (T4.1), T4.2
Oglinzi retrovizoare	74/346	98/40	-	-	T1, T2, T3, (T4.1), T4.2
Câmpul de vizibilitate al tractoristului și ștergător de parbriz	74/347	97/54	71	00	T1, T2, T3, (T4.1), (T4.2) Este aplicabilă ca alternativă Directiva 77/649/CE (autovehicule și remorci)
Sistemul de direcție al tractoarelor cu roți	75/321	98/39	-	-	T1, T2, T3, T4.1, T4.2 Este aplicabilă ca alternativă Directiva 70/311/CE (autovehicule și remorci)
De parazitarea radioelectrică a tractoarelor cu roți	75/322	2000/2	-	-	T1, T2, T3, T4.1, T4.2 Este aplicabilă ca alternativă Directiva 72/245/CE (autovehicule și remorci)
Frânarea tractoarelor cu roți	76/432	97/54	-	-	T1, T2, T3, (T4.1), T4.2 Este aplicabilă ca alternativă Directiva 71/320/CE (autovehicule și remorci)
Scaunul însoțitorului la tractoarele cu roți	76/763	1999/86		-	T1, T3, T4.1, T4.2, T4.1, T4.2
Nivelul sonor la urechile tractoristului	77/311	97/54		-	T1, T2, T3, T4.1, T4.2
Dispozitiv de protecție în caz de răsturnare	77/536	1999/55	-	-	T1, T4.1, T4.2
Măsuri contra emisiilor de fum ale motoarelor diesel	77/537	97/54	-	-	T1, T2, T3, T4.1, T4.2 Este aplicabilă ca alternativă Directiva 72/306/CE (autovehicule și remorci)
Scaunul tractoristului	78/764	1999/57	-	-	T1, T2, T3, (T4.1), T4.2
Instalația de iluminare și semnalizare luminoasă	78/933	1999/56	86	00/1	T1, T2, T3, (T4.1), (T4.2)
Omologarea corpurilor de iluminare și semnalizare luminoasă	79/532	97/54	-	-	T1, T2, T3, T4.1, T4.2 Sunt aplicabile ca alternativă directivele 76/757/CE, 76/758/CE, 76/759/CE, 76/760/CE, 76/761/CE, 76/762/CE, 77/538/CE, 77/539/CE (autovehicule și remorci)
Dispozitiv de remorcă, mersul înapoi	79/533	1999/58	-	-	T1, T2, T3, (T4.1), T4.2 Fără bară de remorcă

Dispozitive de protecție împotriva răsturnării tractoarelor (încercări statice)	79/622	1999/40	-	-	T1, <u>T4.1</u> , T4.2
Spațiul de conducere și accesul la postul de conducere	80/720	97/54	-	-	T1, T3, T4.1, T4.2
Priza de putere și aparatoarele acesteia	86/297	97/54	-	-	T1, T2, T3, T4.1, T4.2
Dispozitive de protecție în cazul răsturnării tractoarelor cu ecartament îngust, montate în spate	86/298	2000/19	-	-	T2
Amplasarea și identif. Comenzilor	86/415	97/54	-	-	T1, T2, T3, T4.1, T4.2
Dispozitive de protecție antirostogolire pentru tractoare cu ecartament îngust, montate în față	87/402	2000/22	-	-	T2
Caracteristici constructive și diverse componente ale tractoarelor	89/173	2000/1	-	-	
- dimensiuni și mase remorcabile	89/173 I	2000/1	-	-	T1, T2, T3, (T4.1), (T4.2)
- geamuri de securitate	89/173 III	2000/1	-	-	T1, T2, T3, T4.1, T4.2 Este aplicabilă ca alternativă Directiva 92/22/CE (autovehicule și remorci)
- regulator de viteze	89/173 II, 1	2000/1	-	-	T1, T2, T3, T4.1, T4.2
- protecția elementelor motorului	89/173 II, 2	2000/1	-	-	T1, T2, T3, (T4.1), T4.2
- legături mecanice	89/173 IV	2000/1	-	-	T1, T2, T3, T4.1, (T4.2)
- plăcuța fabricantului	89/173 V	2000/1	-	-	T1, T2, T3, T4.1, T4.2
- legături de frânare cu remorca	89/173 VI	2000/1	-	-	T1, T2, T3, T4.1, (T4.2)
Emisii poluante gazoase și particule din motoare	2000/25	-	96	00/1	T1, T2, T3, T4.1, T4.2 Este aplicabilă ca alternativă Directiva 88/77/CE (autovehicule și remorci)
Pneuri pentru vehiculele agricole și remorcile lor	-	-	106	00/1	

(T4.1), (T4.2) pentru aplicarea la aceste categorii este necesară amendarea directivei (nu se aplică în acest moment).

T4.1 necesită elaborarea unei noi directive de bază.

^{a)} Termenul de aplicare a ultimelor amendamente este de doi ani de la data intrării în vigoare a acestora. Fac excepție cazurile:

- în textul prezentelor reglementări se specifică alt termen de aplicare sau;

- dacă amendamentul prevede termene de aplicare a cerințelor tehnice care depășesc doi ani; în acest caz amendamentul respectiv se aplică cu un decalaj de un an față de termenul precizat în amendament.

Notă: Până la data aplicării naționale a ultimelor amendamente prevăzute în tabele, care intră în vigoare cu decalaj, se aplică amendamentul anterior.

C. Autovehicule cu două sau trei roți^{*)}

C1. Prevederi tehnice aplicabile la omologarea de tip conform Directivei 92/61/CEE, ultima modificare prin Directiva 2000/7/CE

Obiectul omologării	Directive UE		Regulamente ECE		Observații
	Directiva de bază CEE (CE)	Ultima modificare	Nr. Reg ECE - UN	Amend/addenda	
Zgomotul și instalația de evacuare, amortizoare de zgomot de înlocuire pentru motocicletele	78/1015	89/235	-	-	De la 17.06.1999 această directivă este înlocuită prin art. 3 par. 3 din Directiva 97/24/CE
Oglinzi retrovizoare	80/780	80/1272	81	00/1	De la 17.06.1999 această directivă este înlocuită prin art. 3 par. 1 din Directiva 97/24/CE
Instalația de frânare	93/14	-	78	02/2	
Simbolizarea dispozitivului de comandă, control și indicatoare	93/29	2000/74	60	00/1	Regulamentul nr. 60 cuprinde și comenzile motocicletelor și mopederelor
Avertizorul sonor	93/30	-	-	-	
Picior articulat de sprijin	93/31	2000/72	-	-	
Dispozitiv de reținere pentru însoțitor la vehicule cu 2 roți	93/32	1999/24	-	-	Curea sau mănere
Dispozitive împotriva utilizării neautorizate	93/33	1999/23	62	00/1	
Inscripții de identificare	93/34	1999/25	-	-	
Instalația de iluminare și semnalizare luminoasă la vehicule cu 2-3 roți	93/92	2000/73	53 74	01/1 01/1	Echivalența cu R 53/01/1 este recunoscută prin D 93/92/CEE art. 3 iar cea cu R 74 pe plan național
Mase și dimensiuni la motocicletele	93/93	-	-	-	
Montarea plăcilor de înmatriculare la motocicletele	93/94	1999/26	-	-	
Viteza maximă prin construcție, momentul și puterea maximă utilă	95/1	-	-	-	
Caracteristici principale și componente ale vehiculelor cu 2-3 roți	97/24	-	-	-	

- Pneuri și montarea lor	97/24 capitol 1	-	30 54 64 75	02/11 00/13 00/1 00/9	
- Echipamente de iluminare și semnalizare luminoasă	97/24 capitol 2	97/24 -	19 20 37 38 50 56 57 72 82	02/8 02/5 03/4 00/6 00/2 00/2 01/2 00/2 00	
- Proeminențe exterioare	97/24 capitol 3	-	-	-	
- Oglinzi retrovizoare	97/24 capitol 4	-	81	00/1	
- Emisii poluante	97/24 capitol 5	-	-	-	
- Rezervor de carburant	97/24 capitol 6	-	-	-	
- Protecție împotriva utilizării neautorizate	97/24 Capitol 7	-	-	-	
- Compatibilitate electromagnetică	97/24 capitol 8	-	-	-	
- Zgomot	97/24 capitol 9	-	-	-	
- Dispozitive de atelare	97/24 capitol 10	-	-	-	
- Centurile de siguranță pentru vehicule carosate și ancorarea lor	97/24 capitol 11	-	-	-	
- Geamuri, instalații de ștergere, spălare, uscare și dejivrare a parbrizului	97/24 capitol 12	-	-	-	
Vitezometrul	2000/7	-	-	-	

*) Termenul de aplicare a ultimelor amendamente este de doi ani de la data intrării în vigoare a acestora. Fac excepție cazurile:

- în textul prezentelor reglementări se specifică alt termen de aplicare; sau

- dacă amendamentul prevede termene de aplicare ale cerințelor tehnice care depășesc doi ani; în acest caz amendamentul respectiv se aplică cu un decalaj de un an față de termenul precizat în amendament.

Notă: Până la data aplicării naționale a ultimelor amendamente prevăzute în tabele, care intră în vigoare cu decalaj, se aplică amendamentul anterior.

**D. Prevederi tehnice conținute în reglementări europene
care se aplică la omologarea unor sisteme și componente
care pot fi omologate separat de vehicul, precum și directive în afara
directivelor cadru 70/156 CEE, 74/150/CEE, 92/61/CEE^{*)}**

Obiectul omologării	Regulamente ECE		Directive UE		Observații
	Nr. Reg ECE - UN	Amend/ addenda	Directiva de bază CEE (CE)	Ultima modificare	
Căști de protecție motociclete - moped	22	03/2	-	-	
Triunghiuri de pre-semnalizare	27	03/1	-	-	
Dispozitive de reținere pentru copii	44	03/3	-	-	
Ștergătoare pentru faruri	45	01/2	-	-	
Lămpi speciale de avertisment pentru automobile	65	00/1-2	-	-	
Echipamente speciale pentru automobile alimentate cu GPL	67	01	-	-	
Plăci de identificare pentru vehicule lente	69	01/1	-	-	
Plăci de identificare pentru vehicule lungi și grele	70	02/1-2			
Recipienti simpli de presiune	-	-	87/404	93/68	Inclusiv rezervoare de aer comprimat pentru vehicule
Aparat de control (tahograf)	-	-	3821/85	2135/98	Reglementare UE pentru înregistrare în transportul rutier
Aparat pentru controlul presiunii în pneuri	-	-	86/217	-	
Adâncimea profilului pneului	-	-	89/459	-	
Limitator de viteză maximă	-	-	92/6	-	
Dimensiuni și mase maxime autorizate	-	-	96/53	-	Dimensiuni maxime autorizate ale vehiculelor; sarcini maxime pe axe și mase totale maxime autorizate
Supravegherea tehnică a vehiculelor rutiere	-	-	96/96	99/52	Prevederi privind inspecția tehnică periodică a vehiculelor rutiere

Mase și dimensiuni ale unor categorii de auto-vehicule și ale remorcilor acestora	-	-	97/27	-	Definirea noțiunilor referitoare la dimensiuni și mase ale unor vehicule rutiere
Emisii gazoase și particule poluante ale motoarelor mașinilor mobile și ale utilajelor pentru lucrări	-	-	97/68		
Informarea cumpărătorilor asupra consumului de carburant și ale emisiilor de CO ₂ ale autovehiculelor	-	-	1999/94	-	Obligații ale fabricanților și centrelor de vânzare a automobilelor
Vehicule scoase din uz	-	-	2000/53	-	Măsuri și obligații legate de reciclarea elementelor componente și de tratarea vehiculelor scoase din uz

*¹) Termenul de aplicare a ultimelor amendamente este de doi ani de la data intrării în vigoare a acestora. Fac excepție cazurile:

- în textul prezentelor reglementări se specifică alt termen de aplicare; sau

- dacă amendamentul prevede termene de aplicare a cerințelor tehnice care depășesc doi ani; în acest caz amendamentul respectiv se aplică cu un decalaj de un an față de termenul precizat în amendament.

Notă: Până la data aplicării naționale a ultimelor amendamente prevăzute în tabele, care intră în vigoare cu decalaj, se aplică amendamentul anterior.

ANEXA NR. 3

la reglementări

TOLERANȚE

Pentru omologări individuale sau de serie mică

Tabelul 1

Abateri admisibile pentru determinarea prin încercări a dimensiunilor liniare

(diametre, lungimi, lățimi, înălțimi, grosimi - valori în mm)

gradul de precizie	Domeniul nominal al dimensiunilor					
	0,5 - 3 incl.	3 - 6 incl.	6 - 30 incl.	30 - 120 incl.	120 - 315 incl.	315 - 1000 incl.
fin	+ 0,05	+ 0,05	+ 0,1	+ 0,15	+ 0,2	+ 0,3
mediu	+ 0,1	+ 0,1	+ 0,2	+ 0,3	+ 0,5	+ 0,8
grosier	+ 0,15	+ 0,2	+ 0,5	+ 0,8	+ 1,2	+ 2
foarte grosier	--	+ 0,5	+ 1	+ 1,5	+ 2	+ 3

Tabelul 2

Abateri admisibile pentru determinarea prin încercări a dimensiunilor unghiulare

Domeniul unghiular		
0 - 10 ⁰ incl.	10 ⁰ - 100 ⁰ incl.	peste 100 ⁰ incl.
+ 30 [^]	+ 5 %	+ (3 % + 2 ⁰)

Tabelul 3

Catalog de toleranțe

cuprinzând abateri admisibile la determinarea valorilor indicate de constructor

Nr. crt.	Denumire	Abateri admisibile	
		motociclete, autoturisme, vehicule utilitare curente și remorcile acestora	mașini autopropulsate pentru lucrări, vehicule agricole sau forestiere și remorcile acestora
1	Șasiul și caroseria		
1.1	Dimensiuni principale		
1.1.1	Lungime L (mm) ¹⁾	$\pm (0,005 L + 30 \text{ mm})$	$\pm (0,005 L + 60 \text{ mm})$
1.1.2	Lățime B (mm) ¹⁾	$\pm (0,005 B + 20 \text{ mm})$	$\pm (0,005 B + 40 \text{ mm})$
1.1.3	Înălțime ¹⁾	$\pm 50 \text{ mm}$	$\pm 80 \text{ mm}$
1.2	Ampatamentul respectiv distanța de sprijin la semiremorcile cu șa	$\pm 30 \text{ mm}$	$\pm 30 \text{ mm}$
1.3	Distanța de sprijin la remorcile cu o axă	$\pm 30 \text{ mm}$	$\pm 40 \text{ mm}$
1.4	Lungimea proțapului	$+ 30 \text{ mm}$	$+ 30 \text{ mm}$
1.5	Distanța între axa găurii și extr- mitatea degajării furcii de tracțiune la remorcile cu mai multe axe	$\pm 20 \text{ mm}$	$\pm 20 \text{ mm}$
1.6	Înălțimea de cuplare, inclusiv la cuplajul cu șa	$\pm 50 \text{ mm}$	$\pm 80 \text{ mm}$
1.7	Raza maximă a șeii spre tractor	$+ 20 \text{ mm}$	$+ 20 \text{ mm}$
1.8	Lungimea consolei, față și spate	$\pm 20 \text{ mm}$	$\pm 30 \text{ mm}$
1.9	Distanțele dintre centrul de greutate și axa față sau axa spate ²⁾	$\pm 30 \text{ mm}$	$\pm 30 \text{ mm}$
1.10	Ecartamentul	$\pm 20 \text{ mm}$	$\pm 20 \text{ mm}$ ³⁾
1.11	Adâncimile de ambutisare a roților	$+ 4 \text{ mm}$	$+ 5 \text{ mm}$
1.12	Spațiul de încărcare (inclusiv dimensiunile pentru calculul suprafeței de încărcare)		
1.12.1	Lungimea	$\pm 30 \text{ mm}$	$\pm 30 \text{ mm}$ ⁴⁾
1.12.2	Lățimea	$\pm 30 \text{ mm}$	$\pm 30 \text{ mm}$ ⁴⁾
1.12.3	Înălțimea	$\pm 20 \text{ mm}$	$\pm 20 \text{ mm}$ ⁴⁾
1.12.4	Volumul (la autocisterne)	$\pm 3 \%$	$\pm 3 \%$
1.13	Dimensiunile plăcii de înmatricu- lare ⁵⁾		
1.13.1	Înălțimea	tab. 1, foarte grosier	tab. 1, foarte grosier
1.13.2	Lățimea	tab. 1, foarte grosier	tab. 1, foarte grosier
1.13.3	Înălțimea marginii inferioare, resp. superioare a plăcii de înmatriculare deasupra carosabilului (vehiculul gol)	$\pm 50 \text{ mm}$	$\pm 60 \text{ mm}$
1.14	Amplasarea dispozitivelor de iluminare		
1.14.1	Distanțele între dispozitivele de iluminare-semnalizare pe direcția lungimii vehiculului	$\pm 50 \text{ mm}$	$\pm 100 \text{ mm}$
1.14.2	Distanțele între dispozitivele de iluminare-semnalizare pe direcția lățimii vehiculului	$\pm 30 \text{ mm}$	$\pm 40 \text{ mm}$

1.14.3	Înălțimea punctului inferior, respectiv superior, al suprafeței iluminante deasupra carosabilului (vehiculul neîncărcat)	± 50 mm	± 60 mm
1.14.4	Distanța punctelor exterioare ale suprafețelor iluminante față de lățimea de gabarit a vehiculului	± 30 mm	± 60 mm
1.14.5	Amplasarea lămpilor de iluminare a plăcii de înmatriculare față de marginea sau centrul sau de suprafața de așezare a numărului de înmatriculare	± 2 mm, respectiv în cadrul câmpului plăcii de înmatriculare	± 2 mm, respectiv în cadrul câmpului plăcii de înmatriculare
1.14.6	Unghiul relativ între lumina numărului de înmatriculare și suprafața de așezare	$\pm 2^\circ$, respectiv în cadrul câmpului plăcii de înmatriculare	$\pm 2^\circ$, respectiv în cadrul câmpului plăcii de înmatriculare
1.15	Dimensiunile pentru reglarea scaunului conducătorului		
1.15.1	Deplasarea longitudinală	± 10 mm	± 10 mm
1.15.2	Deplasarea pe înălțime	± 10 mm	± 10 mm
1.15.3	Înclinarea spătarului	$\pm 3^\circ$	$\pm 3^\circ$
1.16	Dimensiunile spațiului destinat scaunelor la postul de conducere	± 20 mm	± 20 mm
1.17	Dimensiunile scaunelor (inclusiv motocicletă), scaunul neîncărcat	± 20 mm	± 20 mm
1.18	Amplasarea elementelor de comandă (acționare)	± 10 mm	± 10 mm
1.19	Dimensiunile golurilor pentru uși (inclusiv ieșirile de siguranță)	± 10 mm	nu este cazul
1.20	Înălțimea treptei de urcare deasupra carosabilului ⁶⁾	± 50 mm	± 80 mm
1.21	Amplasarea punctelor de ancorare a centurilor (fixe față de vehicul) ⁷⁾	± 10 mm	± 10 mm
1.22	Dimensiunile elementelor câmpului de vizibilitate		
1.22.1	Lățimea și distanța elementelor de obturare din semicercul de vizibilitate ⁸⁾	± 100 mm	± 100 mm
1.22.2	Raza, coarda cercului de vizibilitate ^{9,5 m} ⁸⁾	± 50 mm	± 50 mm
1.23	Distanța de la centrul volanului până la muchia bordului vehiculului	± 30 mm	± 100 mm
2	Mase		
2.1	Masele proprii (inclusiv sarcinile pe axe ale vehiculului neîncărcat și masa componentelor indicate la expertiza de tip)	± 5 %	± 5 %
2.2	Greutățile (masele) la încercări ⁹⁾	± 3 %	± 3 %
3	Motorul cu consumatorii auxiliari și transmisia		
3.1	Cursa	Tab. 1, mediu	tab. 1, mediu
3.2	Alezajul	Tab. 1, mediu	tab. 1, mediu
3.3	Puterea maximă		
3.3.1	a motoarelor Diesel și Otto la încercarea inițială	± 2 %	± 2 %

3.3.2	la încercări ulterioare	+ 5 %	+ 5 %
3.4	Momentul maxim		
3.4.1	la încercarea inițială	+ 2 %	+ 2 %
3.4.2	la încercări ulterioare	+ 5 %	+ 5 %
3.5	Turațiile la pct. 3.3 și 3.4	+ 1,5 %	+ 1,5 %
3.6	Conținutul rezervorului de carburant (la alimentare în poziția de montaj pe carosabil orizontal)	+ 10 %	+ 10 %
3.7	Sistemul de evacuare a gazelor arse		
3.7.1	Lungimile conductelor ¹⁰⁾	± 20 mm	± 20 mm
3.7.2	Cotele principale ale amortizorului de zgomot, mărirea găurilor etc.	Tab. 1, foarte grosier	tab. 1, foarte grosier
3.8	Diametrul la transmisiile prin fricțiune	Tab. 1, foarte grosier	tab. 1, foarte grosier
4	Zgomote ¹¹⁾	+ 2 dB (A)	+ 2 dB (A)
4.1	Zgomotul în staționare	+ 2 dB (A)	+ 2 dB (A)
4.2	Zgomotul în mers	+ 2 dB (A)	+ 2 dB (A)
4.3	Zgomotul la frânare cu frâna de motor	+ 2 dB (A)	+ 2 dB (A)
4.4	Zgomotul în apropierea orificiului de evacuare	+ 5 dB (A)	+ 5 dB (A)
4.5	Zgomotul de fond	+ 2 dB (A)	+ 2 dB (A)
5	Viteze ¹²⁾ V (km/h)		
5.1	Viteza maximă ¹³⁾ Până la 50 km/h între 51 și 150 km/h peste 150 km/h	± 10 % ± (0,03 V + 3,5) km/h ± (0,01 V + 6,5) km/h	± 10 % ± (0,03 V + 3,5) km/h ± (0,01 V + 6,5) km/h
5.2	Vitezele de încercare ^{14) 15)} Până la 50 km/h Peste 50 km/h	± (0,01 V + 2) km/h ± (0,01 V + 2) km/h	± (0,01 V + 2) km/h ± (0,01 V + 2) km/h
6	Sistemul de direcție		
6.1	Diametrul volanului (exterior)	± 5 mm	± 5 mm
6.2	Lățimea ghidonului	± 10 mm	± 10 mm
6.3	Parametri unghiulari	Tab. 2	tab. 2
6.4	Forța de acționare	± 10 %, dar nu mai mult de ± 30 N	± 10 %, dar nu mai mult de ± 30 N
6.5	Diametrul minim de gabarit la viraj	± 500 mm	± 500 mm ¹⁶⁾
6.6	Bracajul maxim al roților de direcție în grade	Tab. 2	tab. 2
6.7	Abaterea de la raza exterioară (12.000 mm) de viraj ¹⁷⁾	± 75 mm	± 75 mm ¹⁸⁾
6.8	Lățimea suprafeței inelare acoperite la viraj	± 150 mm	± 150 mm
6.9	Depășirea cercului exterior de viraj de către elemente ale caroseriei	± 50 mm	± 50 mm ¹⁹⁾
6.10	Lungimile efective ale levierului de direcție	Tab. 1, grosier	tab. 1, grosier
6.11	Diametrul cilindrului servodirecției	Tab. 1, mediu	tab. 1, mediu
6.12	Diametrul arborelui de direcție	Tab. 1, mediu	tab. 1, mediu
6.13	Cursa în cilindrul servodirecției	+ 3 %	+ 3 %
6.14	Debitul de ulei la ieșirea din pompa servodirecției	± 15 %	± 15 %
6.15	Presiunea maximă de lucru la regimul nominal	± 5 %	± 5 %

6.16	Timpu pentru bracaaj maxim (măsurat conform reglementărilor pentru sisteme de direcție)	$\pm 10 \%$	$\pm 10 \%$
6.17	Unghiul de fugă (numai pentru motociclete)	$\pm 10 \text{ mm}$	nu este cazul
6.18	Unghiul de direcție (numai pentru motociclete)	$\pm 3^\circ$	nu este cazul
7	Sistemul de frânare 20)		
7.1	Diametrul tamburului de frână al roții	Tab. 1, mediu	tab. 1, mediu
7.2	Diametrul discului de frână al roții	Tab. 1, grosier	tab. 1, grosier
7.3	Lățimea garniturii de frână	Tab. 1, foarte grosier	tab. 1, foarte grosier
7.4	Suprafața efectivă a garniturii de frână	$\pm 5 \%$	$\pm 5 \%$
7.5	Decelerația respectiv factorul de frânare realizate (nu este valabil pentru valorile de calcul indicate de constructor și pentru verificarea ulterioară)	$\pm 10 \%$ din valoarea măsurată, dar nu mai mare de $\pm 0,3 \text{ m/s}^2$, respectiv $\pm 3 \%$ factor de frânare	$\pm 10 \%$ din valoarea măsurată, dar nu mai mare de $\pm 0,3 \text{ m/s}^2$ respectiv $\pm 3 \%$ factor de frânare
7.6	Forța de acționare utilizată (nu este valabil pentru verificarea ulterioară)	$\pm 5 \%$, dar nu mai mare de 30 N	$\pm 5 \%$, dar nu mai mare de 30 N
7.7	Forțele suplimentare, forțele în perioada de reacție a frânei	$\pm 15 \%$	$\pm 15 \%$
7.8	Forțele arcurilor (de ex. Arcurile de reglaj, arcul cilindrului acumulator)	$\pm 10 \%$	$\pm 10 \%$
7.9	Presiunile hidraulice (suprapresiune) 21)	$\pm 5 \%$, dar nu mai mare de $\pm 2 \text{ bar}$	$\pm 5 \%$, dar nu mai mare de $\pm 2 \text{ bar}$
7.10	Presiunile pneumatice (suprapresiune), nu este valabil pentru presiunea în rezervor la sistemele fără regulator de presiune	$\pm 5 \%$, dar nu mai mare de $\pm 0,2 \text{ bar}$	$\pm 5 \%$, dar nu mai mare de $\pm 0,2 \text{ bar}$
7.11	Depresiuni	$\pm 0,1 \text{ bar}$	$\pm 0,1 \text{ bar}$
7.12	Timpu de reacție și de expansiune a forțelor de frânare	Nu este cazul	nu este cazul
7.13	Lungimile efective ale levierelor de frânare	Tab. 1, grosier	tab. 1, grosier
7.14	Diametrul cilindrului principal al sistemului de frânare în cazul frânării hidraulice	Tab. 1, fin	tab. 1, fin
7.15	Diametrul cilindrului din roată la sistemul de frânare hidraulic	Tab. 1, fin	tab. 1, fin
7.16	Diametrul cilindrului de acționare a roții la sistemul de frânare pneumatic	$\pm 3 \%$	$\pm 3 \%$
7.17	Cursele maxim posibile în cilindrii de frână	$\pm 3 \%$, dar nu mai mari de $\pm 1 \text{ mm}$	$\pm 3 \%$, dar nu mai mari de $\pm 1 \text{ mm}$
7.18	Volumul cilindrului acumulator de energie, raportat la valorile nominale	$\pm 5 \%$	$\pm 5 \%$
7.19	Diametrul conductei la sistemele de frânare hidraulic și pneumatic	Tab. 1, grosier	tab. 1, grosier
7.20	Diametrul cablului și timoneriei la sistemul de frânare mecanic	Tab. 1, foarte grosier, dar nu sub 3 mm	tab. 1, foarte grosier, dar nu sub 3 mm

*) Aceste abateri sunt valorile mari în cazul în care nu există alte prevederi mai restrictive impuse de constructor sau prin reglementările care se aplică prin prezentele reglementări.

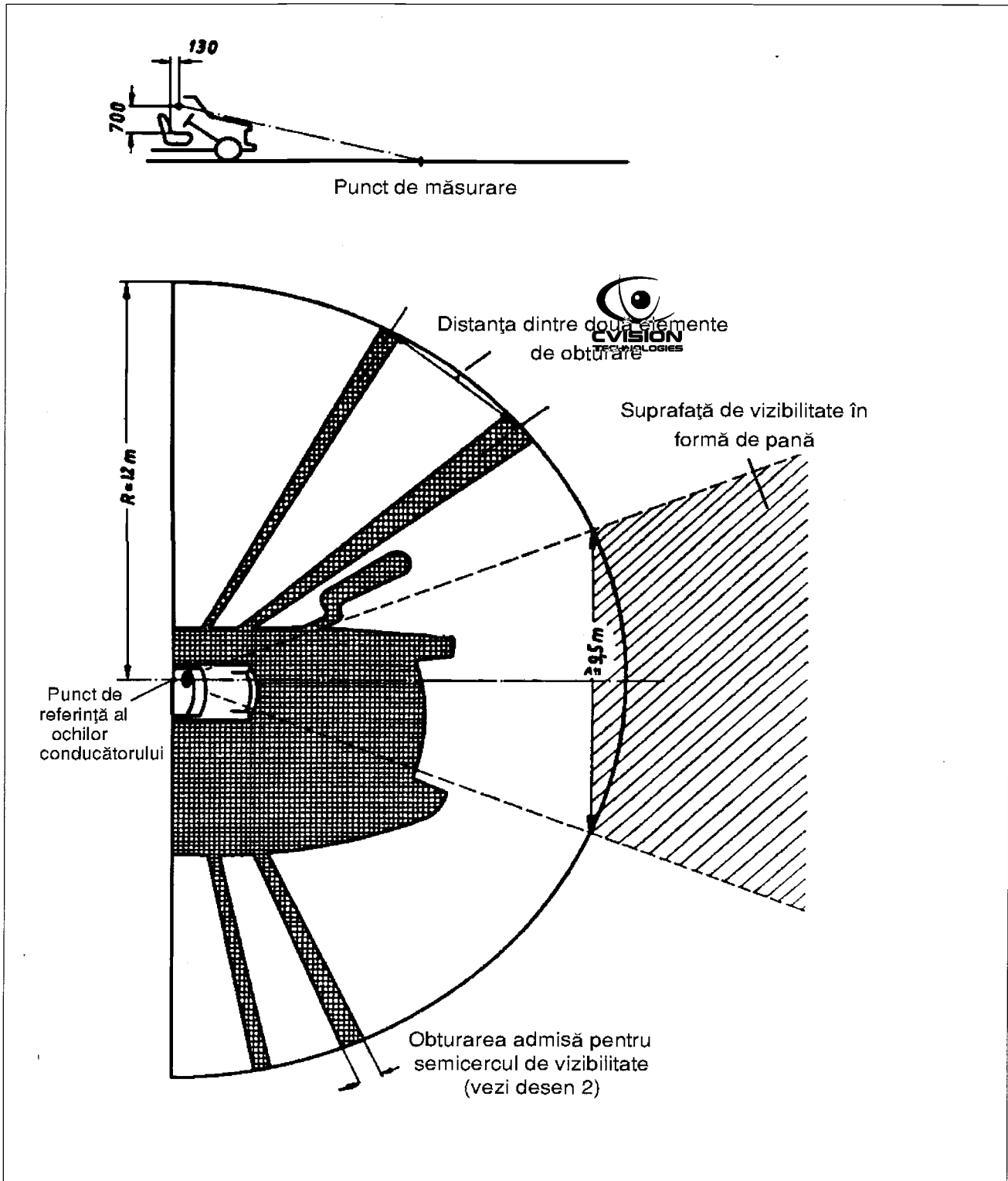
Note la tabel:

- 1) Dimensiunile măsurate nu pot depăși dimensiunile maxime indicate la cap. „dimensiuni și mase”.
- 2) Prin aceasta se înțelege, de exemplu, distanța centrului de greutate total față de axele sau de amplasarea centrelor de greutate separate, din care se calculează centrul de greutate total (de exemplu amplasarea scaunelor în autobuze).
- 3) În cazul vehiculelor cu ecartament reglabil: ± 70 mm.
- 4) În cazul vehiculelor cu platformă de încărcare:
 - pentru consola spate ± 70 mm;
 - pentru lungimea spațiului de încărcare ± 80 mm;
 - pentru lățimea spațiului de încărcare ± 50 mm;
 - pentru înălțimea spațiului de încărcare ± 50 mm.
- 5) În acest caz sunt indicate numai toleranțele cu privire la pct. 1.14.5.
- 6) Înălțimea treptei de urcare nu se trece în mod obișnuit în documente pentru vehiculele agricole sau forestiere și pentru mașinile pentru lucrări.
- 7) Nu este valabil pentru punctele efective de ancorare, ca de exemplu, pentru bucla scaunului.
- 8) Nu este valabil pentru părțile flexibile și/sau mobile demontabile situate în interiorul vehiculului sau pe acesta.
- 9) Masa existentă la începutul anumitor încercări (de exemplu încercarea la frânare sau la zgomot), care se poate modifica numai în domeniul indicat în timpul încercării (de exemplu, prin consumul de carburant).
- 10) Prin aceasta nu se înțelege lungimea totală a sistemului de evacuare a gazelor arse, ci numai anumite lungimi speciale de țevi (de exemplu, țevile de evacuare a gazelor arse de la motocicletă, care au o influență asupra puterii motorului).
- 11) Pentru măsurarea zgomotului se iau în considerare prevederile reglementărilor în vigoare.
- 12) Numai pentru motoarele rodate.
- 13) Constructorii de vehicule pot solicita abateri mai mici ale valorilor măsurate, dacă pot dovedi o împrăștiere mai mică a dimensiunilor în fabricație. Vitezele maxime admisibile ale pneurilor se vor lua în considerare.
- 14) De exemplu, pentru măsurările la frânare și la zgomot, dacă nu există alte constatări.
- 15) Pentru controlul aparatelor de măsurare a vitezei conform reglementărilor europene se poate prescrie ± 1 %.
- 16) Nu este valabil pentru vehicule cu un diametru de viraj mai mic de 6.000 mm.
- 17) În acest caz se înțelege abaterea admisibilă de la raza exterioară a cerului.
- 18) Pentru vehiculele cu roțile spate directoare ± 150 mm.
- 19) Pentru vehiculele cu roțile spate directoare ± 100 mm.
- 20) Toleranțele indicate aici sunt valabile numai pentru încercarea agregatelor separat.
- 21) Cu referire la starea nominală de exploatare conform datelor constructorului.

ANEXA NR. 4

la reglementări

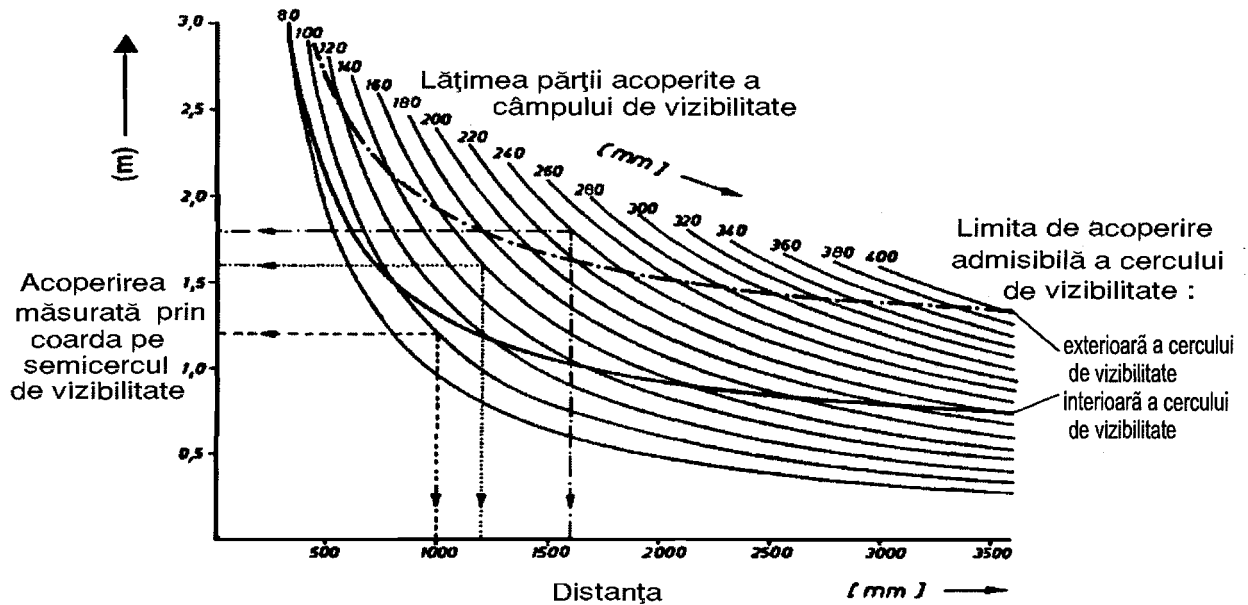
VIZIBILITATEA SPRE ÎNAINTE
a conducătorilor de autovehicule, altele decât M₁



Desenul 1

OBTURAREA VEDERII PE SEMICERCUL DE VIZIBILITATE (OCHII
CONDUCATORULUI SE CONSIDERA CONCENTRATI
INTR-UN SINGUR PUNCT)

Lățimea	Distanța	Acoperire	Observații
---- 100	1,000	1,2	Vizibilitate acceptabilă
..... 240	1,600	1,8	Vizibilitate inacceptabilă
..... 160	1,200	1,6	Vizibilitate inadmisibilă în interiorul zonei de vizibilitate, dar admisibilă în exteriorul ei



Desenul 2

OBSERVAȚII:

- Câmpul de vizibilitate înainte se consideră suficient dacă limita de vizibilitate - deci limita suprafeței de drum care, datorită construcției autovehiculului, nu mai este vizibilă conducătorului - este situată în interiorul unui semicerc cu raza de 12 m (desen 1).
- Pentru determinarea limitei vizibilității ochii conducătorului se consideră concentrați într-un punct (punctul ochilor). Acest punct este situat la o înălțime de 700 mm pe verticala care trece prin scaunul conducătorului, în poziția de mijloc, neîncărcat. Verticala se află la o distanță de 130 mm față de muchia din față a spătarului scaunului, pe linia mediană a scaunului. Limita de vizibilitate asupra drumului se stabilește pornind de la acest punct, pentru vehiculul neîncărcat. Scaunele a căror înălțime este reglabilă în funcție de încărcarea lor, de exemplu scaunele oscilante, trebuie fixate la determinarea punctului ochilor la o înălțime care corespunde unei poziții normale de conducere, stabilită de constructor; această procedură nu se aplică pentru mașinile autopropulsate pentru lucrări și tractoarele agricole și forestiere. La determinarea câmpului de vizibilitate nu se utilizează dispozitivele auxiliare care se află pe vehicul și servesc la îmbunătățirea vizibilității (de exemplu: sistemul de oglinzi). Proiecția punctului ochilor pe drum este originea sistemului de coordonate în care se înscrie limita de vizibilitate.
- Vizibilitatea liberă înainte trebuie să fie asigurată pornindu-se de la linia de bază a unei pene corespunzătoare unei coarde de pe cercul de vizibilitate care trebuie să fie de cel puțin 9,5 m (desen. 1). Obstacolele constituite de oglinzile reglementare nu trebuie în general să fie luate în considerare.
- Obstacolele constituite de elemente constructive (de exemplu stâlpii pentru uși, elementele de sprijin pentru acoperiș, alte elemente constructive etc.) pot fi admise numai dacă obturările pe care le provoacă pe cercul de vizibilitate îndeplinesc următoarele condiții:
 - obturările nu trebuie să depășească valorile indicate prin limitele inferioare pe desenul 2. Distanța dintre elementele obturatoare de pe vehicul și ochii conducătorului trebuie măsurată pe raza de lumină care duce la semicercul de vizibilitate, lățimea în punctul de intersecție a razei de lumină cu piesa respectivă;
 - în cazul elementelor obturatoare mai late de 80 mm trebuie să existe între liniile mediane a două elemente alăturate o distanță de cel puțin 2,5 m, măsurată pe coarda semicercului de vizibilitate;
 - în domeniul penei de vizibilitate indicate la pct. 3 trebuie să existe cel mult două elemente obturatoare;
 - în toată zona semicercului de vizibilitate nu trebuie să existe mai mult de 6 elemente obturatoare;

- e) obstacolele pentru care rezultă valori care se situează între curbele limită inferioare sau superioare (desen 2) pot fi acceptate numai în cazul în care sunt provocate de elemente constructive care nu pot fi înlăturate din motive de rezistență. Asemenea obstacole pot fi situate numai în afara penei de vizibilitate și sunt limitate la un obstacol pe fiecare parte.
5. Posibilitatea acceptării obstacolelor pentru fiecare dintre elementele obturatoare poate fi, de asemenea, determinată după cum urmează:

a) un obstacol conform pct. 4 a) poate fi acceptat numai dacă $\frac{a}{b-65} \geq 22,4$;

b) un obstacol conform pct. 4 a) poate fi acceptat numai dacă $\frac{a}{b-65} \geq 10,6$,

în care:

a = distanța de la elementul obturator până la punctul ochilor în mm;

b = lățimea elementului obturator în mm.

Notă: Ca bază este adoptată o obturare admisibilă de 600 mm (respectiv 1.200 mm) pe semicercul de vizibilitate la vizibilitate cu ambii ochi (distanța între ochi 65 mm).

6. Componentele agățate sau părțile de caroserie ale vehiculului pot să ajungă din partea de sus numai până la înălțimea de intrare în câmpul de vizibilitate.
7. La vehiculele cu parbriz trebuie avute în vedere următoarele:
- parbrizele plane trebuie să fie montate cu o înclinare de cel puțin 5 grade cu planul vertical, pentru excluderea imaginilor oglindite;
 - pentru conducător trebuie să existe un parasolar suficient de mare și bine fixat, reglabil;
 - parbrizele trebuie să fie accesibile în vederea curățării în siguranță, fără elemente ajutoare din exterior;
 - domeniul de acțiune al ștergătoarelor de parbriz trebuie astfel stabilit încât și în caz de ploaie, zăpadă sau murdărire să fie asigurată o vizibilitate liberă înainte sub un unghi de cel puțin 35 de grade în interiorul penei de vizibilitate;
 - acoperirea și înghețarea parbrizelor în timpul mersului trebuie să poată fi împiedicată cel puțin în domeniul de acțiune al ștergătoarelor, cu ferestrele închise.

ANEXA NR. 5

la reglementări

TABEL SINTETIC

al prevederilor privind echiparea obligatorie cu centuri de siguranță pentru diferite tipuri de vehicule și marcajul centurilor, conform Directivei 77/541/CEE, modificată prin Directiva 2000/3/CE

Tabel de prescripții minime aplicabile centurilor de siguranță și retractorilor					
Categoria Vehiculului	Scaune îndreptate spre înainte				Scaune îndreptate spre înapoi
	Scaune laterale		Scaune centrale		
	Față	Altele	Față	Altele	
M ₁	Ar4m	Ar4m,	Ar4m	Ar4m	B, Br3, Br4m
M ₂ ≤ 3.5 t	Ar4m, Ar4Nm	Ar4m, Ar4Nm	Ar4m, Ar4Nm	Ar4m, Ar4Nm	Br3, Br4m Br4Nm
M ₂ > 3.5 t	Br3, Br4m, Br4Nm sau Ar4m, Ar4Nm ⌘	Br3, Br4m, Br4Nm sau Ar4m, Ar4Nm ⌘	Br3, Br4m, Br4Nm sau Ar4m, Ar4Nm ⌘	Br3, Br4m, Br4Nm sau Ar4m, Ar4Nm ⌘	Br3, Br4m, Br4Nm
M ₃	Vezi punctul 3.1.10 pentru condițiile în care este autorizată centura în două puncte	Vezi punctul 3.1.10 pentru condițiile în care este autorizată centura în două puncte	Vezi punctul 3.1.10 pentru condițiile în care este autorizată centura în două puncte	Vezi punctul 3.1.10 pentru condițiile în care este autorizată centura în două puncte	

N ₁	Ar4m, Ar4Nm	B, Br3, Br4m, Br4Nm sau nici una #	B, Br3, Br4m, Br4Nm sau A, Ar4m, Ar4Nm ^{*)}	B, Br3, Br4m, Br4Nm sau nici una #	Nici una
		Punctele 3.1.8 și 3.1.9. Centura în două puncte cerută pentru scaunele expuse	3.1.7 Centura în două puncte autorizată dacă parbrizul nu intră în zona de referință	Punctele 3.1.8 și 3.1.9. Centura în două puncte cerută pentru scaunele expuse	
N ₂	B, Br3, Br4m, Br4Nm sau A, Ar4m, Ar4Nm ^{*)}	B, Br3, Br4m, Br4Nm sau nici una #	B, Br3, Br4m, Br4Nm sau A, Ar4m, Ar4Nm ^{*)}	B, Br3, Br4m, Br4Nm sau nici una #	Nici una
N ₃	3.1.7 Centură în două puncte autorizată dacă parbrizul este în afara zonei de referință și pentru scaunul conducătorului	Punctele 3.1.8 și 3.1.9 Centură în două puncte cerută la scaunele expuse	3.1.7 Centură în două puncte dacă parbrizul nu e în zona de referință	Punctele 3.1.8 și 3.1.9 Centură în două puncte cerută la scaunele expuse	

A - centură 3 puncte (abdominal și diagonală)

B - centură 2 puncte (abdominală)

r - retractor

m - retractor cu blocare de urgență (sensibilitate multiplă)

3 - retractor cu blocare automată

4 - retractor cu blocare de urgență

N - prag superior de reacție (vezi anexa I la directiva 77/541/CEE, pct. 1.8.3 - 1.8.5)

^{*)} Centurile abdominale indicate în tabel pot fi folosite, în anumite condiții, în funcție de poziția parbrizului.

- Centurile abdominale prescrise se referă la locurile care nu sunt protejate în față cu panouri sau cu spătarul altor scaune;

⌘ - Orice loc așezat, marcat cu acest simbol, menționat în anexa XV, este prevăzut cu centuri în trei puncte dintr-un tip specificat în anexa XV, cu excepția cazului în care este îndeplinită una dintre următoarele condiții:

- dacă există nemijlocit în fața scaunului respectiv un alt scaun sau alte părți ale vehiculului, conform pct. 3.5 din apendicele 1 la anexa III la Directiva 74/408/CEE;

- nici o parte a vehiculului nu este în zona de referință sau, atunci când vehiculul este în mișcare, nu este posibil să se afle în această zonă;

- părțile vehiculului situate în zona de referință îndeplinesc cerințele de absorbție a energiei cuprinse în apendicele la anexa III la Directiva 74/408/CEE.

În acest caz pot fi montate centuri cu două puncte din tipurile prevăzute în anexa XV.

Notă: În toate cazurile de tip S pot fi instalate în locul unei centuri A sau B cu condiția utilizării punctelor de ancorare conform Directivei 76/115/CEE.

EXEMPLE DE SIMBOLURI

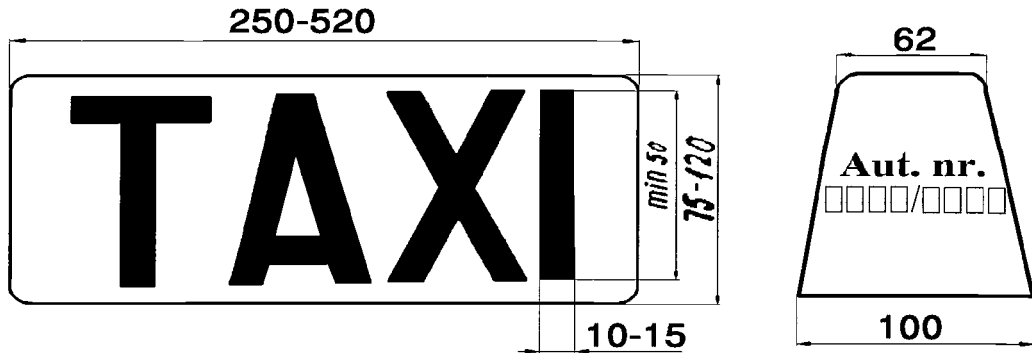


Fig.1

Notă:

- colțurile pot fi rotunjite .
- plăcile pot avea o margine de culoare neagră cu lățimea de 20 mm .

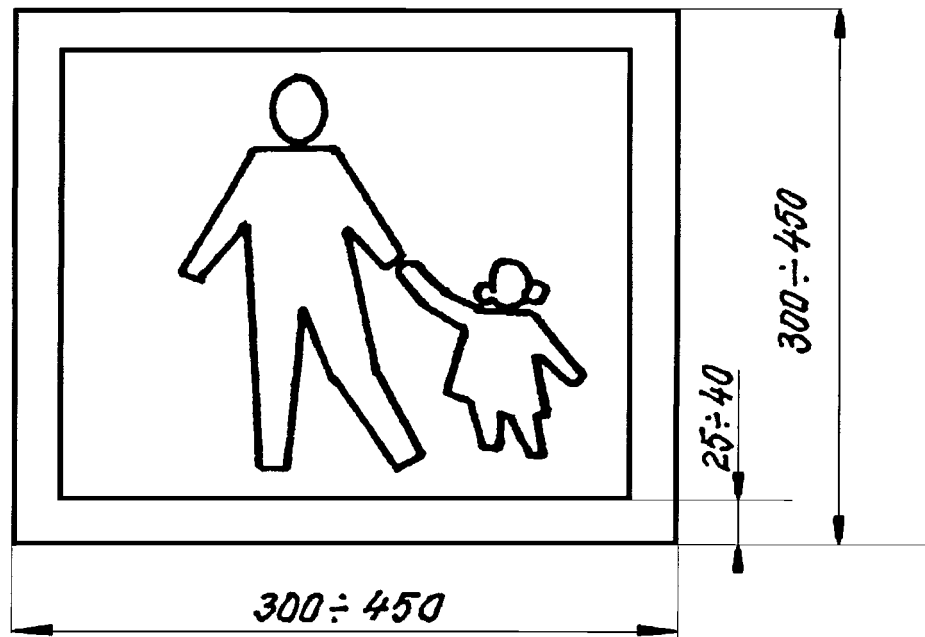
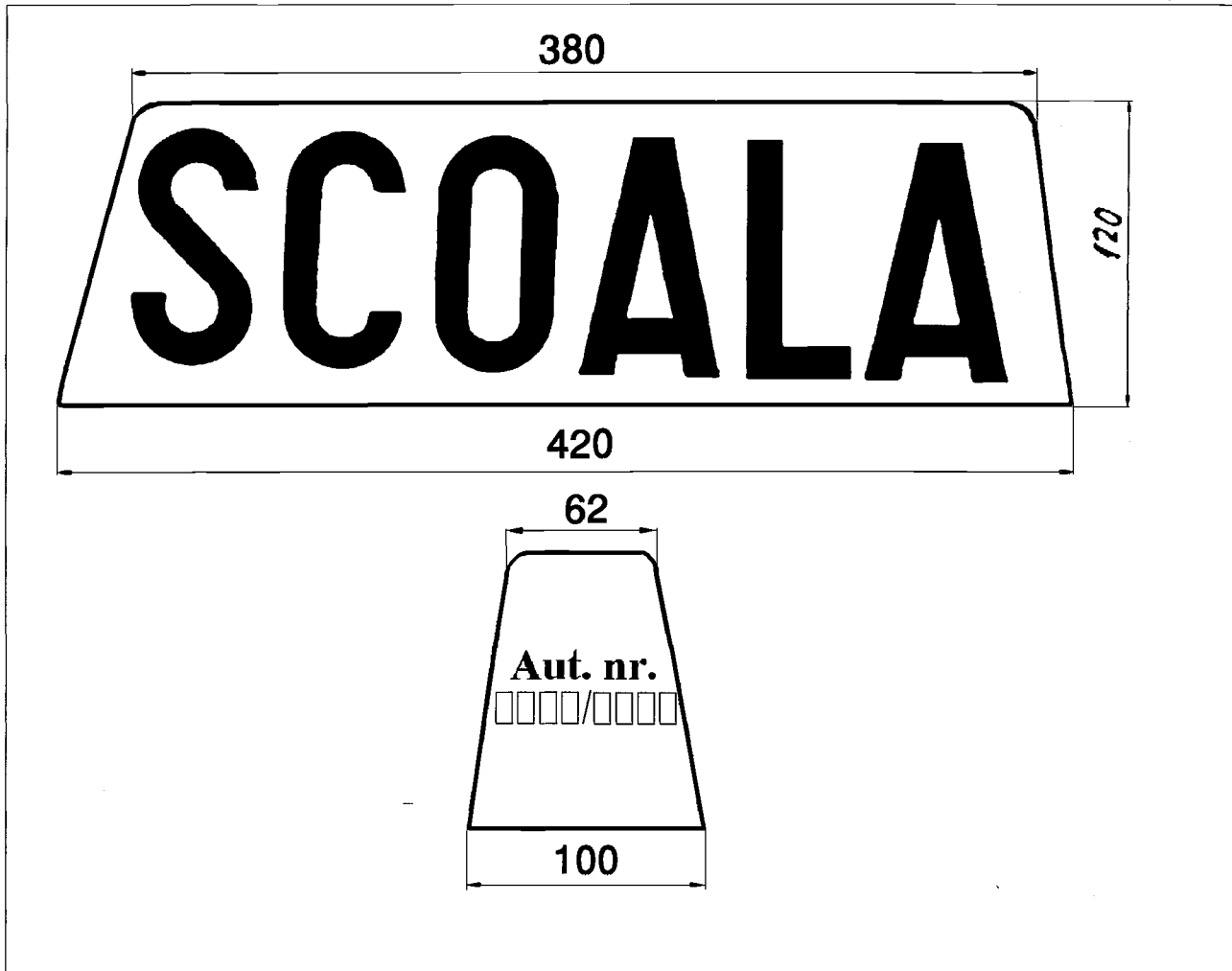
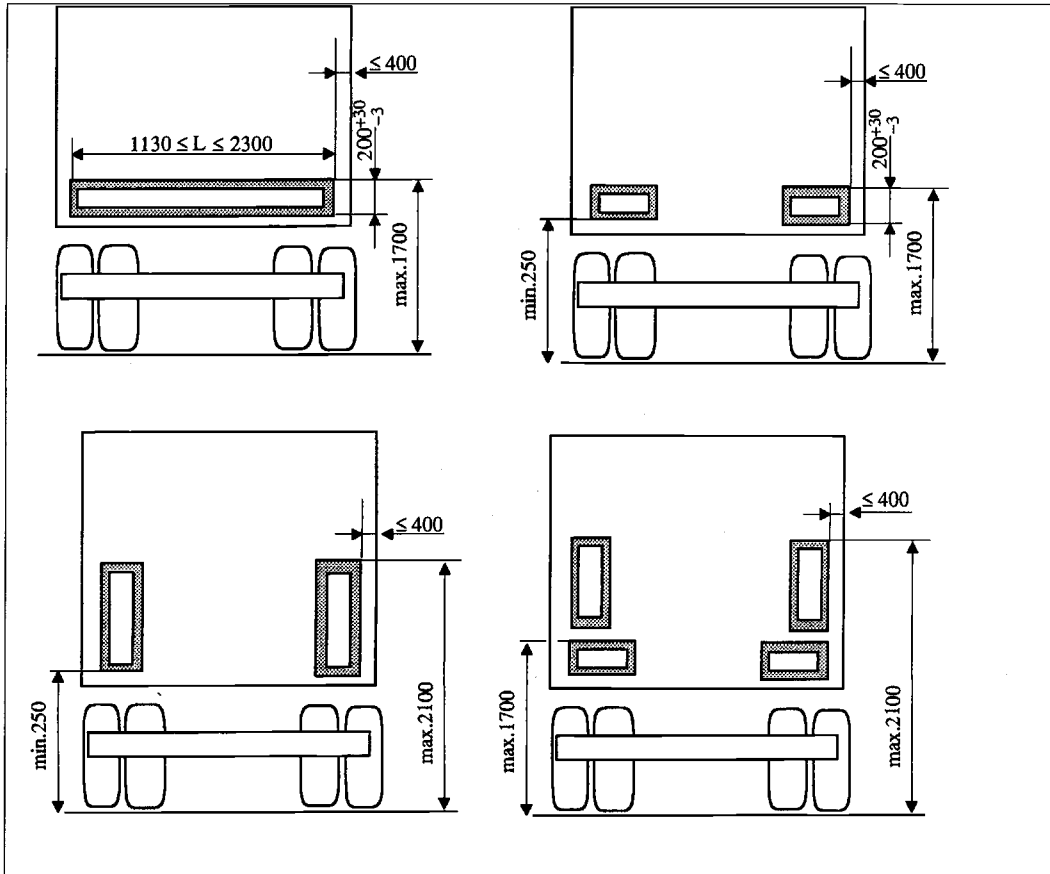


Fig.2

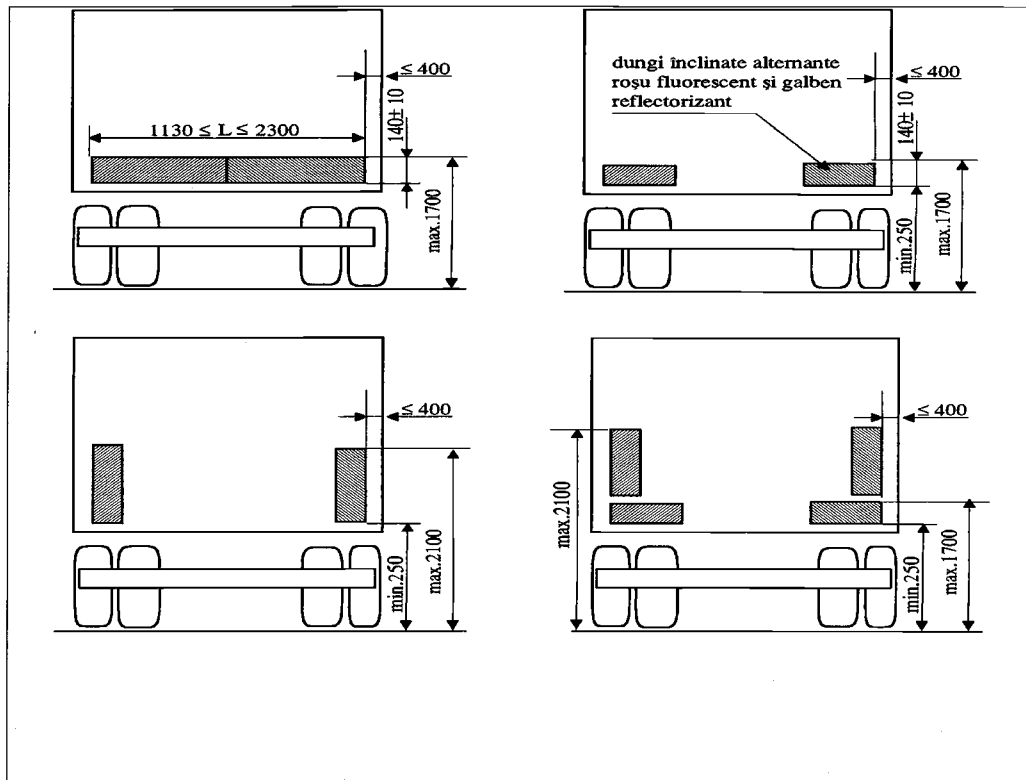
ANEXA NR. 7la reglementăriSIMBOLURIANEXA NR. 8la reglementăriAMPLASAREA PLĂCILOR DE IDENTIFICARE**Dreptunghiulare sau triunghiulare****A. REMORCI ȘI SEMIREMORCI**

Condiții de montaj:

1. Lungimea și lățimea plăcilor de identificare sunt prevăzute în Regulamentul nr.70 ECE - UN.
2. Plăcile se vor monta pe o suprafață perpendiculară pe axa longitudinală a vehiculului (înclinarea unghiulară maximă nu va depăși 5° pentru nici o parte a plăcii) și simetric față de aceasta; linia marginilor inferioare va fi paralelă cu solul.
3. Lungimea totală a unei serii formate din 1, 2 sau 4 plăci reflectorizante și fluorescente este de minimum 1130 mm și maximum 2300 mm.



B. AUTOVEHICULE



Condiții de montaj:

1. Lungimea și lățimea plăcilor de identificare sunt prevăzută în Regulamentul nr.70 ECE - UN.
2. Plăcile se vor monta pe o suprafață perpendiculară pe axa longitudinală a vehiculului (înclinarea unghiulară maximă nu va depăși 5° pentru nici o parte a plăcii) și simetric față de aceasta; linia marginilor inferioare va fi paralelă cu solul.
3. Lungimea totală a unei serii formate din 1, 2 sau 4 plăci reflectorizante și fluorescente este de minimum 1.130 mm și maximum 2.300 mm

B. TRACTOARE, REMORCI LENTE ȘI REMORCI AGRICOLE

Condiții de montaj:

1. Lungimea și lățimea plăcilor de identificare sunt prevăzute în Regulamentul nr.69 ECE - UN.
2. Placa se va monta pe o suprafață perpendiculară pe axa longitudinală a vehiculului (înclinarea unghiulară maximă nu va depăși 5° pentru nici o parte a plăcii), iar marginea sa inferioară va fi paralelă cu solul.

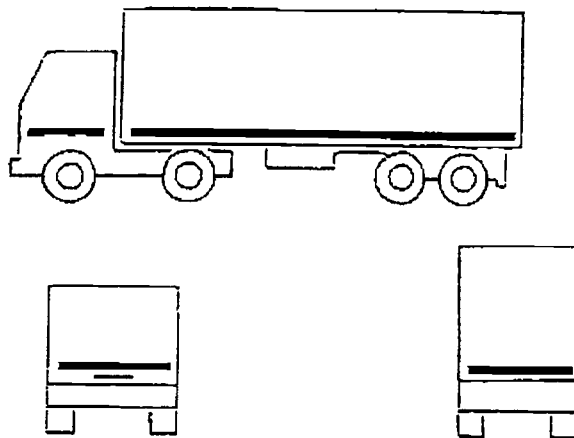
ANEXA NR. 9

la reglementări

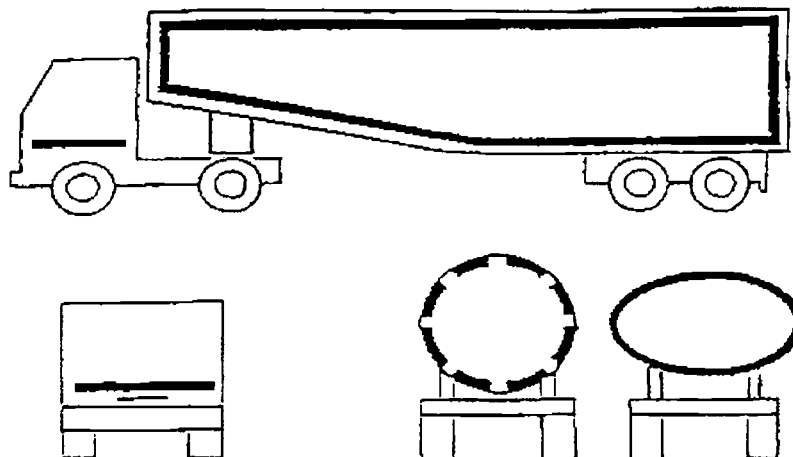
EXEMPLE

**de marcaj reflectorizant pentru vehicule lungi și grele
conform regulamentului nr. 104 ECE - UN**

Exemplul A



Exemplul B



ÎNSCRIEREA ÎN CURBE
a autovehiculelor și a combinațiilor de vehicule

Figura A

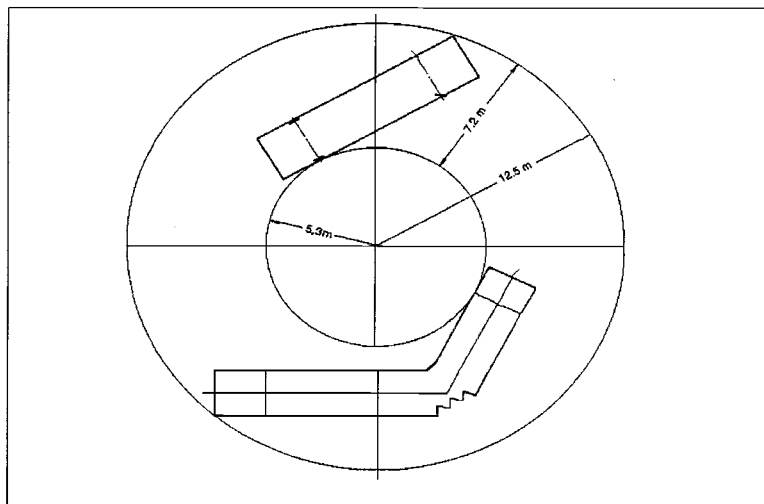


Figura B

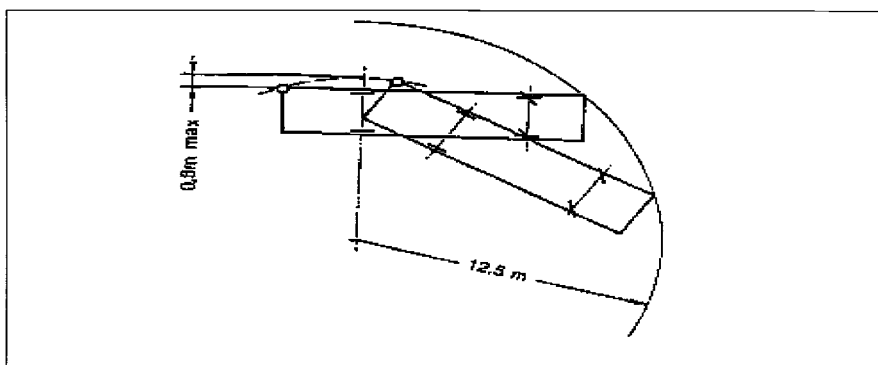
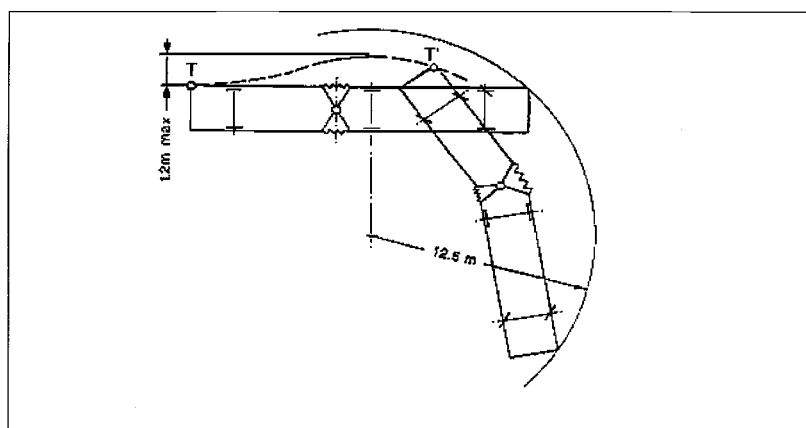


Figura C



ANEXA NR. 11la reglementăriP R E V E D E R I**privind montarea de către carosieri individuali****a suprastructurii și a platformei pentru încărcare la vehiculele utilitare**

1. Limitele de sarcină pe axe nu trebuie să fie depășite atunci când vehiculul este încărcat la masa sa maximă admisă, sarcina utilă fiind repartizată uniform în spațiul care îi este rezervat.
2. Suprastructura sau platforma de încărcare trebuie să fie realizată și montată ținându-se seama de specificările constructorului șasiului, dacă ele există.
3. Dimensiunile și amplasarea găurilor și/sau ale punctelor de sudură trebuie să fie astfel încât ele să nu afecteze în mod defavorabil rezistența șasiului. Fără autorizarea specială a constructorului, este interzisă găurirea și executarea de suduri pe aripile și extremitățile adiacente părții centrale ale lonjeroanelor șasiului. În plus nu este admisă nici o sudură dacă constructorul șasiului interzice acest mod de asamblare.
4. Cu ocazia montării suprastructurii sau a platformei de încărcare trebuie luate toate măsurile normale în vederea menținerii centrului de greutate al vehiculului cât mai jos posibil. În plus montarea nu trebuie să afecteze în mod defavorabil stabilitatea vehiculului.
5. Suprastructura, inclusiv piesele intermediare necesare, trebuie să fie fixate direct pe șasiul vehiculului. Găurile de fixare și elementele de fixare (șuruburi, buloane etc.) trebuie să aibă un minimum de joc, cel puțin în punctele de fixare extreme față și spate.
6. Dacă sunt folosite bride pentru fixarea suprastructurii sau a platformei de încărcare pe șasiu, trebuie să fie prevăzute cu distanțieri între laturile lonjeronului, pentru a se evita aplatizarea acestuia. Montarea suprastructurii sau a platformei de încărcare trebuie să se realizeze astfel încât să nu fie compromisă integritatea cablajelor și a circuitelor de frânare.
7. Atunci când cabina și caroseria formează un tot, trebuie să se țină seama de gradul de flexibilitate al fixării cabinei. Cu ocazia montării caroseriilor rigide (cum ar fi cisternele) trebuie să se țină seama de eventuala flexibilitate a șasiului.
8. În cazul vehiculelor cisternă, dacă sunt folosite pentru fixarea cisternei pe șasiu suporturi orientate spre exterior, partea verticală a acestor suporturi nu trebuie să aibă lungimea mai mică decât înălțimea șasiului de care sunt legate.
9. În cazul vehiculelor cu suprastructură basculantă, în absența unei supraînălțări a cadrului șasiului (șasiu fals), destinat repartizării eforturilor, axele de pivotare ale suprastructurii basculante spre spate trebuie să fie situate cât mai aproape cu putință de punctele din spate de fixare ale arcurilor, pentru a micșora eforturile suplimentare de flexiune exercitate pe șasiu în timpul basculării.
10. În cazul suprastructurilor care basculează doar spre spate, acestea trebuie prevăzute cu plăci de ghidaj, care să dirijeze lateral suprastructura atunci când coboară pe șasiu. Suprastructura vehiculului nu trebuie să fie excesiv de zgomotoasă atunci când vehiculul nu este încărcat.

ANEXA NR. 12la reglementăriP R O T E C T I A**ocupanților autovehiculelor contra deplasării mărfurilor (încărcăturii)**

1. Amenajarea autovehiculelor trebuie să reducă riscurile la care se expun conducătorul auto și ceilalți ocupanți ai autovehiculului, în cazul unei deplasări a încărcăturii spre înainte, în cazul unei frânări bruște.
2. Pe aceste autovehicule ocupanții trebuie să fie protejați de o structură de protecție sau de un perete capabil să reziste fără să se rupă la o forță statică uniform repartizată, de 800 daN pe tona de încărcătură utilă autorizată, orientată orizontal și paralel cu planul longitudinal median al autovehiculului. Acest element de protecție poate fi amovibil.
3. Lățimea elementului de protecție (măsurată perpendicular pe axa longitudinală mediană a autovehiculului) trebuie să fie cel puțin egală cu lățimea spațiului prevăzut pentru ocupanți; în cazul unei cabine independente lățimea sa trebuie să fie cel puțin egală cu lățimea acestei cabine.
4. Înălțimea elementului de protecție trebuie să fie de cel puțin 800 mm deasupra platformei pentru

încărcătură în cazul unei cabine independente sau egală cu înălțimea totală a compartimentului pentru încărcătură dacă nu există cabină independentă.

5. Elementul de protecție trebuie să fie fixat direct pe șasiu, pe platforma pentru încărcătură sau, eventual, pe structură. Ancorarea acestei platforme pe șasiu trebuie să fie în măsură să reziste șocului transmis. Atunci când cabina este integrată caroseriei, elementul de protecție poate fi fixat la caroserie sau să facă parte integrantă din aceasta. În cazul unui autotractor cu șasiu nu este necesar un element de protecție pe acesta, dar un asemenea element trebuie montat în mod obligatoriu în fața platformei pentru încărcătură a semiremorcii.
6. În afară de acesta, atunci când autovehiculul sau semiremorca este încărcată cu stâlpi, tuburi, grinzi, foi de tablă sau încărcături similare care pot, în cazul slăbirii ancorajului, să pătrundă în mod periculos în cabina autovehiculului sub efectul unei frânări bruște, elementul de protecție trebuie să aibă o rezistență cel puțin egală cu cea a unei table de oțel de o grosime minimă de 3 mm.
7. Atunci când un autovehicul este echipat cu o ramă sau o traversă așezată în spatele cabinei pentru a suporta sarcini lungi, precum grinzi, stâlpi, aceasta trebuie să fie în măsură să reziste efectului combinat a doua forțe, fiecare de 580 daN pe tona de sarcină utilă autorizată, exercitată spre înainte și în jos pe marginea ramei.
8. Aceste prescripții nu sunt obligatorii pentru autoturisme, chiar atunci când ele transportă mărfuri, și nici pentru autovehiculele cisternă specializate și vehiculele speciale destinate transportului de containere sau pentru vehiculele speciale destinate transportului de obiecte indivizibile, dacă aceste vehicule și circulația lor fac obiectul unei reglementări speciale.
9. La autovehiculele din categoria N₁ geamul cabinei poate fi protejat cu o plasă metalică.

ANEXA NR. 13

la reglementări

C A T A L O G

cu exemple de mașini autopropulsate pentru lucrări

1. Autoscreper
2. Autocositoare
3. Autovehicul pentru marcarea drumurilor
4. Buldozer pe pneuri sau șenile
5. Combină agricolă pentru recoltat cereale sau furaje
6. Cilindru compresor pentru drumuri
7. Concasor de piatră autopropulsat
8. Electrocar cu diverse agregate (sudură, grup electrogen, pompă)
9. Excavator
10. Locomobilă
11. Macara-turn autopropulsată
12. Macara - graifăr
13. Mașină cu rotor de săpat șanțuri
14. Mașină autopropulsată multifuncțională pentru lucrări terasiere
15. Mașină autopropulsată pentru decopertarea îmbrăcăminții asfaltice de pe drumuri
16. Mașină autopropulsată pentru turnat asfalt
17. Mașină autopropulsată de forat
18. Mașină autopropulsată pentru construcția și întreținerea drumurilor
19. Mașină autopropulsată pentru finisarea drumurilor
20. Autostivuitoare
21. Plug de zăpadă autopropulsat
22. Freză autopropulsată pentru canale
23. Șasiu autopropulsat cu ferăstrău pentru tăiat lemne
24. Trolie autopropulsat
25. Utilaj multifuncțional pentru întreținerea drumurilor
26. Vehicul pentru pompieri pentru derularea furtunurilor de apă
27. Vehicul pentru măcinat și compactat deșeuri
28. Vehicul pentru tăiat și compactat deșeuri de tablă.

ANEXA NR. 14

la reglementări

VALORILE

emisiilor poluante limită admise la omologarea autovehiculelor

conform directivelor Uniunii Europene

Directiva 70/220/CE, modificată prin Directiva 96/69/CE (EURO 2) - încercare de tip I

Categoria autovehiculului		Masa de referință MR (kg)	Valori limită					
			CO		HC+NO _x		Particule	
			L ₁ (g/km)		L ₂ (g/km)		L ₃ (g/km)	
				benzină	Diesel ³⁾	benzină	Diesel ³⁾	Diesel ³⁾
M ¹⁾		toate	2,2	1,0	0,5	0,7(0,9)	0,08(0,10)	
N ₁ ²⁾	Categoria I	MR ≤ 1250	2,2	1,0	0,5	0,7 (0,9)	0,08(0,10)	
	Categoria II	1250 < MR ≤ 1700	4,0	1,25	0,6	1,0 (1,3)	0,12(0,14)	
	Categoria III	1700 < MR	5,0	1,5	0,7	1,2 (1,6)	0,17(0,20)	

1) Cu excepția:

- autovehiculelor cu mai mult de 6 locuri, inclusiv al conducătorului;
- autovehiculelor a căror masă maximă tehnic admisibilă depășește 2.500 kg.

2) Și autovehiculele M precizate la nota 1).

3) Valorile din paranteză pentru motoare Diesel cu injecție directă până la 30 septembrie 1999.

Directiva 70/220/CEE, modificată prin Directiva 98/69/CE - treapta A (EURO 3) - încercare de tip I

Categoria		Grupa	Masa de referință MR (kg)	Valori limită								
				CO		HC		NO _x		HC+ NO _x		Particule ¹⁾
				L ₁ (g/km)		L ₂ (g/km)		L ₃ (g/km)		L ₂ + L ₃ (g/km)		L ₄ (g/km)
			Benzină	Diesel	Benzină	Diesel	Benzină	Diesel	Benzină	Diesel	Diesel	
M ²⁾	-	Toate	2,3	0,64	0,20	-	0,15	0,50	-	0,56	0,05	
N ₁ ³⁾	I	MR ≤ 1305	2,3	0,64	0,20	-	0,15	0,50	-	0,56	0,05	
	II	1305 ≤ MR ≤ 1760	4,17	0,80	0,25	-	0,18	0,65	-	0,72	0,07	
	III	1760 < MR	5,22	0,95	0,29	-	0,21	0,78	-	0,86	0,10	

1) Pentru motoarele Diesel.

2) Cu excepția autovehiculelor cu masa totală tehnic admisibilă mai mare de 2.500 kg.

3) Și vehiculele M precizate la nota 2).

Directiva 70/220/CEE, modificată prin Directiva 98/69/CE - treapta B (EURO 4) - încercare de tip I

Categoria		Grupa	Masa de referință MR (kg)	Valori limită								
				CO		HC		NO _x		HC+ NO _x		Particule ¹⁾
				L ₁ (g/km)		L ₂ (g/km)		L ₃ (g/km)		L ₂ + L ₃ (g/km)		L ₄ (g/km)
			Benzină	Diesel	Benzină	Diesel	Benzină	Diesel	Benzină	Diesel	Diesel	
M ²⁾	-	Toate	1,0	0,50	0,10	-	0,08	0,25	-	0,30	0,025	
N ₁ ³⁾	I	MR ≤ 1305	1,0	0,50	0,10	-	0,08	0,25	-	0,30	0,025	

	II	1305 ≤ MR ≤ 1760	1,81	0,63	0,13	-	0,10	0,33	-	0,39	0,04
	III	1760 < MR	2,27	0,74	0,16	-	0,11	0,39	-	0,46	0,06

- 1) Pentru motoarele Diesel.
- 2) Cu excepția autovehiculelor cu masa totală tehnic admisibilă mai mare de 2.500 kg.
- 3) Și vehiculele M precizate la nota 2).

Directiva 88/77/CEE, modificată prin Directiva 91/542/CEE - treapta B (EURO 2)

CO (g/kWh)	HC (g/kWh)	NO _x (g/kWh)	Particule (g/kWh)
4,0	1,1	7,0	0,15 ¹⁾

- 1) Până la 30 septembrie 1997 valoarea emisiilor de particule ale motoarelor a căror cilindree unitară este mai mică de 0,7 dm³ și turația nominală mai mare de 3.000 rot/min este fixată la 0,25 g/kWh.

Directiva 88/77/CEE, modificată prin Directiva 1999/96/CE - treapta A (EURO 3)

ciclul	CO (g/kWh)	HC (g/kWh)	NO _x (g/kWh)	Particule (g/kWh)	Opacitatea (m ⁻¹)
ESC și ELR	2,1	0,66	5,0	0,10 0,13 ¹⁾	0,8

- 1) Pentru motoare cu cilindree unitară mai mică de 0,7 dm³ și turația nominală mai mare de 3.000 rot/min

ciclul	CO (g/kWh)	NMHC (g/kWh)	CH ₄ ²⁾ (g/kWh)	NO _x (g/kWh)	Particule ³⁾ (g/kWh)
ETC ¹⁾	5,45	0,78	1,6	5,0	0,16 0,21 ⁴⁾

- 1) Condițiile care permit verificarea dacă încercările ETC sunt acceptabile (conform anexei III, apendicele 2, pct. 3.9 din directivă), atunci când este vorba de măsurarea emisiilor motoarelor alimentate cu gaz (LPG sau GNC) și de a le compara cu valorile limită aplicabile fixate vor fi reexaminat și, dacă este nevoie, modificate prin procedura prevăzută la art. 13 din Directiva 70/156/CE.
- 2) Pentru motoare alimentate cu gaz (LPG sau GNC).
- 3) Nu este aplicabilă pentru motoarele alimentate cu gaz (LPG sau GNC).
- 4) Pentru motoare a căror cilindree unitară este mai mică de 0,75 dm³ și turația nominală mai mare de 3.000 rot/min.

Directiva 88/77/CEE, modificată prin Directiva 1999/96/CE - treapta B₁ (EURO 4)

ciclul	CO (g/kWh)	HC (g/kWh)	NO _x (g/kWh)	Particule (g/kWh)	Opacitatea (m ⁻¹)
ESC și ELR	1,5	0,46	3,5	0,02	0,5

ciclul	CO (g/kWh)	NMHC (g/kWh)	CH ₄ ¹⁾ (g/kWh)	NO _x (g/kWh)	Particule ²⁾ (g/kWh)
ETC	4,0	0,55	1,1	3,5	0,03

- 1) Pentru motoare alimentate cu gaz (LPG sau GNC).
- 2) Nu este aplicabilă pentru motoarele alimentate cu gaz (LPG sau GNC).

Pentru omologarea treapta A măsurarea se efectuează conform ciclurilor ESC și ELR pentru motoarele Diesel tradiționale, inclusiv pentru cele echipate cu sisteme de injecție electronică, dispozitive de reciclare a gazelor evacuate (EGR) și/sau catalizatori de oxidare, iar conform ciclului ETC pentru motoarele diesel echipate cu sisteme avansate de posttratare a gazelor evacuate, inclusiv catalizatori de NO_x și/sau filtre de particule.

Pentru omologarea treapta B₁ măsurarea se efectuează conform ciclurilor ESC, ELR și ETC.

Pentru motoarele Diesel alimentate cu gaz (LPG sau GNC) măsurarea se efectuează conform ciclului ETC.

P R E Ț U R I L E
publicațiilor legislative pentru anul 2002
— pe suport tradițional —

Nr. crt.	Denumirea publicației	Nr. anual de apariții	Valoarea abonamentului anual — lei —	Valoarea abonamentului trimestrial — lei —			
				Trim. I	Trim. II	Trim. III	Trim. IV
1.	Monitorul Oficial, Partea I, în limba română	700	5.938.400	1.484.600	1.633.060	1.796.366	1.976.003
2.	Monitorul Oficial, Partea I în limba română, numere bis	50	1.114.880	—	—	—	—
3.	Monitorul Oficial, Partea I, în limba maghiară	250	4.950.400	1.237.600	1.237.600	1.237.600	1.237.600
4.	Monitorul Oficial, Partea a II-a	300	7.804.160	1.951.040	1.951.040	1.951.040	1.951.040
5.	Monitorul Oficial, Partea a III-a	750	1.584.128	396.032	396.032	396.032	396.032
6.	Monitorul Oficial, Partea a IV-a	2.100	6.691.360	1.672.840	1.672.840	1.672.840	1.672.840
7.	Monitorul Oficial, Partea a VI-a	250	6.162.000	1.540.500	1.540.500	1.540.500	1.540.500
8.	Colecția Legislația României	4	1.557.400	389.350	428.285	471.114	518.225
9.	Colecția de hotărâri ale Guvernului și alte acte normative	12	2.595.840	648.960	713.856	785.242	863.766
10.	Repertoriul actelor normative	1	390.000	—	—	—	—
11.	Decizii ale Curții Constituționale	1	292.500	—	—	—	—
12.	Ediții trilingve	12	1.560.000	—	—	—	—
13.	Ediții tematice*)		—	—	—	—	—

*) Preț individual pe apariție ce se va comunica difuzorului cu 30 de zile înainte de tipărire.

Publicațiile Regiei Autonome „Monitorul Oficial“ menționate la punctele 1–7 sunt purtătoare de T.V.A. în cotă de 19%, iar cele menționate la punctele 8–13 sunt scutite de T.V.A.

Pentru siguranța clienților, abonamentele la publicațiile Regiei Autonome „Monitorul Oficial“ se pot efectua prin următorii difuzori:

- ◆ COMPANIA NAȚIONALĂ „POȘTA ROMÂNĂ“ — S.A. — prin oficiile sale poștale
- ◆ RODIPET — S.A. — prin toate filialele
- ◆ INTERPRESS SPORT — S.R.L. — București, str. Hristo Botev nr. 6
(telefon/fax: 313.85.07; 313.85.08; 313.85.09)
- ◆ PRESS EXPRES — S.R.L. — Otopeni, str. Flori de Câmp nr. 9
(telefon/fax: 772.66.87; 095.133.712)
- ◆ M.T. PRESS IMPEX — S.R.L. — București, bd. Basarabia nr. 256
(telefon/fax: 255.48.15; 255.48.16)
- ◆ G & F PRESS DISTRIBUTION — S.R.L. — București, Șos. Alexandriei nr. 76, bl. PC 8, sc. 1, et. 5, ap. 22
(telefon/fax: 420.99.71)
- ◆ ZIRKON MEDIA — S.R.L. — București, bd. Nicolae Grigorescu nr. 29A, bl. N22, ap. 38
(telefon/fax: 340.31.09)
- ◆ CURIER PRESS — S.R.L. — Brașov, str. Traian Grozăvescu nr. 7
(telefon/fax: 068/47.05.96)
- ◆ MIMPEX — S.R.L. — Hunedoara, str. Ion Creangă nr. 2, bl. 2, ap. 1
(telefon/fax: 054/71.92.43)
- ◆ CALLIOPE — S.R.L. — Ploiești, str. Candiano Popescu nr. 36
(telefon/fax: 044/11.40.52, 044/11.48.01)
- ◆ INFO EUROTRADING — S.A. — București, Calea Griviței nr. 148
(telefon/fax: 222.18.29)

EDITOR: PARLAMENTUL ROMÂNIEI — CAMERA DEPUTAȚILOR

Regia Autonomă „Monitorul Oficial“, str. Izvor nr. 2–4, Palatul Parlamentului, sectorul 5, București,
cont nr. 2511.1–12.1/ROL Banca Comercială Română — S.A. — Sucursala „Unirea“ București
și nr. 5069427282 Trezoreria sector 5, București (alocat numai persoanelor juridice bugetare).

Adresa pentru publicitate: Centrul pentru relații cu publicul, București, șos. Panduri nr. 1,
bloc P33, parter, sectorul 5, tel. 411.58.33 și 411.97.54, tel./fax 410.77.36.

Tiparul : Regia Autonomă „Monitorul Oficial“, tel. 490.65.52, 335.01.11/2178 și 402.21.78,
E-mail: ramomrk@bx.logicnet.ro, Internet: www.monitoruloficial.ro