



MONITORUL OFICIAL

AL

ROMÂNIEI

Anul XIII — Nr. 463 bis

PARTEA I
LEGI, DECRETE, HOTĂRĂRI ȘI ALTE ACTE

Marti, 14 august 2001

SUMAR

<u>Nr.</u>	<u>Pagina</u>
	ACTE ALE ORGANELOR DE SPECIALITATE ALE ADMINISTRAȚIEI PUBLICE CENTRALE
113.	— Ordin al ministrului industriei și resurselor privind aprobarea unor reglementări tehnice pentru recipiente — butelii 1-72

ACTE ALE ORGANELOR DE SPECIALITATE ALE ADMINISTRAȚIEI PUBLICE CENTRALE

MINISTERUL INDUSTRIEI ȘI RESURSELOR

ORDIN

privind aprobarea unor reglementări tehnice pentru recipiente — butelii*)

Ministrul industriei și resurselor,
având în vedere Programul național de armonizare legislativă care în capitolul „Libera circulație a mărfurilor“ include preluarea directivelor din domeniul recipientelor sub presiune și adaptarea la progresul tehnic a reglementărilor existente,
în temeiul prevederilor Acordului european instituind o asociere între România, pe de o parte, și Comunitățile Europene și statele membre ale acestora, pe de altă parte, semnat la Bruxelles la 1 februarie 1993, ratificat prin Legea nr. 20/1993,
în conformitate cu prevederile art. 6 și ale art. 9 pct. 3 din Hotărârea Guvernului nr. 19/2001 privind organizarea și funcționarea Ministerului Industriei și Resurselor, cu modificările ulterioare,
emite următorul ordin:

Art. 1. — Se aprobă următoarele reglementări tehnice:

1. Reglementări tehnice cu privire la prevederi comune pentru recipiente sub presiune și metode de verificare a acestora, RT 76/767, prezentate în anexa nr. 1.

2. Reglementări tehnice specifice categoriei de recipiente — butelii pentru gaz, executate din oțel fără sudură, RT 84/525, prezentate în anexa nr. 2.

3. Reglementări tehnice specifice categoriei de recipiente — butelii pentru gaz, executate din aluminiu nealiat și aliaje cu aluminiu fără sudură, RT 84/526, prezentate în anexa nr. 3.

4. Reglementări tehnice specifice categoriei de recipiente — butelii pentru gaz, executate din oțel nealiat sudate, RT 84/527, prezentate în anexa nr. 4.

Art. 2. — Organismul de control desemnat pentru verificarea respectării prevederilor reglementărilor tehnice prevăzute la art. 1

este Inspekția de Stat pentru Controlul Cazanelor, Recipientelor sub Presiune și Instalațiilor de Ridicat — ISCIR, care funcționează în subordinea Ministerului Industriei și Resurselor. În acest scop, în cadrul ISCIR se înființează o structură distinctă până la data intrării în vigoare a prezentului ordin.

Art. 3. — Lista cuprinzând organismele de inspecție desemnate de Ministerul Industriei și Resurselor pentru evaluarea recipientelor care fac obiectul reglementărilor tehnice prevăzute la art. 1 va fi publicată în Monitorul Oficial al României, Partea I, până la data intrării în vigoare a prezentului ordin, urmând să fie actualizată periodic.

Art. 4. — Anexele nr. 1—4**) fac parte integrantă din prezentul ordin.

Art. 5. — Prezentul ordin va intra în vigoare la 6 luni de la data publicării în Monitorul Oficial al României, Partea I.

Ministrul industriei și resurselor
DAN IOAN POPESCU

București, 19 aprilie 2001.
Nr. 113.

*) Ordinul a fost publicat în Monitorul Oficial al României, Partea I, nr. 463 din 14 august 2001 și este reprodus și în acest număr bis.
**) Anexele nr. 1—4 sunt reproduse în facsimil.

REGLEMENTĂRI TEHNICE CU PRIVIRE LA PREVEDERI COMUNE PENTRU RECIPIENTE SUB PRESIUNE ȘI METODE DE VERIFICARE A ACESTORA.

RT 76/767

CAPITOLUL I

Definiții și principii de bază

1.1. În sensul prezentelor reglementări tehnice prin "recipient sub presiune" se înțelege orice recipient fix sau mobil în care se poate obține sau se dezvoltă o presiune mai mare de 0,5 bar la un fluid (gaz, abur sau lichid).

Prezentele reglementari tehnice se aplică următoarelor categorii de recipiente sub presiune:

- recipiente - butelii pentru gaz executate din oțel fără sudură;
- recipiente - butelii pentru gaz executate din oțel nealiat sudate;
- recipiente - butelii pentru gaz executate din aluminiu nealiat și aliaje cu aluminiu fără sudură.

1.2. Prezentele reglementari tehnice nu se aplică:

- recipientelor sub presiune special proiectate pentru utilizarea în domeniul nuclear, care prin avariere ar putea cauza emisii radioactive;
- recipientelor sub presiune destinate în mod special instalării în interiorul navelor maritime sau aeriene, sau pentru propulsia acestora;
- conductelor și rețelelor de conducte.

1.3. Cerințele pentru proiectare și fabricație, pentru inspecție, încercare și unde este necesar, metodele de utilizare pentru categoriile de recipiente sub presiune descrise la art.1.1, precum și pentru echipamentul auxiliar al categoriei de recipiente sub presiune, după caz, sunt cuprinse în reglementări tehnice specifice categoriilor.

În reglementari tehnice specifice categoriilor, trebuie indicat dacă recipientul sub presiune se supune aprobării de model CS sau verificării CS, dacă se supune ambelor proceduri sau nici una dintre acestea două.

Totodată, aceste reglementari specifice categoriilor trebuie să indice:

- în ce condiții și intervalul de timp în care se acordă aprobarea modelului CS, și marcajele care se fixează pe recipientele sub presiune în aceste cazuri;
- marcajul de identificare pentru fiecare recipient sub presiune;
- condițiile pe care trebuie să le îndeplinească diferitele modele ale unui recipient sub presiune aprobat, pentru a primi aceeași aprobare de model.

1.4. În sensul prezentelor reglementari tehnice, următorii termeni se definesc astfel:

- "recipient sub presiune tip CS" înseamnă orice recipient proiectat și fabricat astfel încât să satisfacă cerințele cuprinse în reglementările tehnice specifice categoriei acestuia.

- "recipient sub presiune tip CE" înseamnă orice recipient proiectat și fabricat de un producător dintr-un stat membru al Uniunii Europene, astfel încât să satisfacă cerințele cuprinse în reglementările europene specifice categoriei sale.

- "reglementari specifice recipientului" înseamnă reglementari tehnice specifice categoriilor de recipiente sub presiune definite în art.1.1.

- "organism de inspecție" - organismul desemnat de Ministerul Industriei și Resurselor, în calitate de autoritate de stat în domeniu, pentru evaluarea categoriilor de recipiente sub presiune, definite la art.1.1., înaintea introducerii pe piață și/sau punerii în funcțiune;

- "organism de control" - structura cu funcție de control din cadrul Inspecției de Stat pentru Controlul Cazanelor, Recipientelor sub Presiune și Instalațiilor de Ridicat, desemnată de Ministerul Industriei și Resurselor pentru aplicarea prevederilor prezentei reglementări tehnice și pentru supravegherea pieței.

1.5. Se admite introducerea pe piață și punerea în funcțiune a recipientelor sub presiune care:

- a) satisfac cerințele prezentelor reglementări tehnice și cerințele reglementărilor specifice recipientelor, și
- b) poartă marcajele aplicabile categoriilor specifice de recipiente sub presiune cuprinse în Anexele nr. I A și I. B și sunt însoțite de certificatul pentru aprobarea de model CS, sau
- c) poartă marcajele aplicabile categoriilor specifice de recipiente sub presiune tip CE și sunt însoțite de certificatul pentru aprobare de model CE.

1.6. Procedurile pentru aprobarea de model CS și pentru verificarea CS descrise în prezentele reglementări tehnice, aplicabile în România, sunt echivalente cu procedurile de aprobare de model CE și verificare CE conform reglementărilor europene.

1.7. Sarcinile organismului de control desemnat de Ministerul Industriei și Resurselor care emite certificatul pentru aprobarea de model CS și ale organismului de inspecție care efectuează verificarea recipientului sub presiune, se vor limita la efectuarea examinărilor în concordanță cu cerințele reglementărilor specifice recipientului și la activitățile artibuite acestor organisme conform cerințelor prezentelor reglementări tehnice.

CAPITOLUL II

Aprobarea de model CS

2.1. Atunci când într-o reglementare specifică recipientului, este prevăzută aprobarea de model CS, aceasta se va executa:

- înainte de verificarea CS atunci când aceasta este cerută;
- înainte de introducerea pe piață și punerea în funcțiune atunci când nu este cerută verificarea CS.

2.2. La cererea oricărui producător sau a reprezentantului său autorizat, persoană juridică cu sediul în România, organismul de control, pe baza unui raport întocmit de un organism de inspecție desemnat, poate să emită un certificat pentru aprobarea de model CS pentru orice tip de recipient sub presiune care satisface cerințele prevăzute în reglementările specifice recipientului.

2.2.1. Cererea pentru obținerea certificatului pentru aprobarea de model CS va fi înaintată unui singur organism de inspecție conform prevederilor din Anexa nr. I.A. pct. 1.

2.2.2. Într-un interval de maxim 15 zile de la data depunerii cererii, organismul de inspecție trebuie să răspundă solicitantului:

- dacă cerea este acceptată, sau
- dacă solicitantul trebuia să aduca completări în scopul acceptării cererii, sau
- dacă cerea este respinsă.

2.2.3. După acceptarea cererii, organismul de inspecție trebuie să efectueze verificările și să emită raportul pentru aprobare de model CS într-un interval de maxim 90 de zile. Dacă în timpul verificărilor organismul de inspecție constată că sunt necesare modificări și/sau completări, intervalul stabilit pentru emiterea raportului se mărește corespunzător.

2.3. Organismul de control emite, refuză emiterea sau, retrage certificatul pentru aprobarea de model CS conform prevederilor cuprinse în acest capitol și în Anexa nr. I.A secțiunile 1, și 2.

2.4. Dacă rezultatele examinării descrise în Anexa nr. I.A secțiunea 2 sunt satisfăcătoare, organismul de control trebuie să emită un certificat pentru aprobarea de model CS care va fi înaintat solicitantului. Dacă această aprobare se referă la un recipient sub presiune care este supus verificării CS, producătorul trebuie să fixeze pe recipient marcajul aprobării descris în Anexa nr. I.A secțiunea 3.1. înainte de a avea loc verificarea.

2.5. Cerințele referitoare la certificat și la marcajul aprobării sunt prezentate în Anexa nr. I.A.

2.6. În cazul în care pentru o categorie de recipiente sub presiune care satisfac cerințele unor reglementări specifice recipientului nu este prevăzută aprobarea de model CS, a fost

înaintată o solicitare pentru verificarea CS, producătorul, pe propria răspundere, înainte de a avea loc verificarea CS, va fixa pe recipientele sub presiune din categoria respectivă marcajul special descris în Anexa nr.1.A secțiunea 3.2.

2.7. Atunci când anumite condiții din reglementările specifice recipientului, după cum este prevăzut în art.1.3, încetează a mai fi respectate, organismul de control trebuie să retragă certificatul pentru aprobarea de model CS.

2.8. Atunci când organismul de control constată că tipul de recipient sub presiune căruia i s-a acordat certificatul pentru aprobarea de model CS nu este conform modelului, poate acționa după cum urmează:

- a) poate menține aprobarea în cazul în care diferențele constatate sunt minime sau, nu au nici un efect esențial asupra proiectului sau a metodelor de fabricație și nu prezintă în nici un fel pericol pentru siguranță;
- b) trebuie să retragă aprobarea în cazul în care schimbările constituie un pericol pentru siguranță;
- c) trebuie să solicite producătorului să opereze schimbările necesare în procesul de fabricație cât mai curând posibil dacă consideră că lotul fabricat nu mai corespunde modelului aprobat. Ministerul Industriei și Resurselor trebuie să retragă aprobarea dacă constată că producătorul nu a putut să se conformeze acestei solicitări.

2.9. Dacă organismul de control constată că nu trebuia acordat certificatul pentru aprobarea de model CS, trebuie să retragă certificatul.

2.10. Atunci când apare o dispută cu privire la oportunitatea retragerii unui certificat sunt necesare consultări între organismul de inspecție care a efectuat verificările și organismul de control. Soluționarea disputei se va face pe baza consultărilor între organisme informând Ministerul Industriei și Resurselor cu privire la soluția adoptată.

2.11. Retragera certificatului se poate face doar de către organismul de control.

CAPITOLUL III

Verificarea CS

3.1. Verificarea CS servește la stabilirea faptului că un recipient sub presiune este conform cerințelor cuprinse în reglementările specifice recipientului; aceasta se atestă prin marcajul pentru verificarea CS.

3.2. Atunci când un recipient sub presiune este supus verificării CS, organismul de inspecție verifică dacă:

- a) - recipientul sub presiune aparține unei categorii supuse aprobării de model CS și, în acest caz, dacă acesta corespunde modelului aprobat și poartă marcajul pentru aprobarea CS;
- recipientul sub presiune aparține unei categorii exceptate de la aprobarea de model CS și, în acest caz, dacă acesta satisface cerințele din reglementările specifice recipientului.
- b) - recipientul sub presiune satisface cerințele prevăzute în reglementările specifice cu privire la efectuarea încercărilor și aplicarea marcajelor și inscripțiilor specifice.

3.3. Producătorul nu poate refuza accesul reprezentanților organismului de inspecție și ai reprezentanților organismelor de control în locurile de producție, dacă acest acces este important pentru efectuarea sarcinilor atribuite organismului respectiv.

3.4. După efectuarea verificării CS a unui recipient sub presiune în condițiile descrise la art. 3.2. și 3.3. și în modul indicat în Anexa nr.1.B, organismul de inspecție va aplica pe recipient marcajul pentru verificarea CS parțială sau finală, conform Anexei nr.1.B secțiunea 3.

3.5. Anexa nr.1.B secțiunea 3 conține cerințele pentru forma și caracteristicile marcajelor pentru verificarea CS.

3.6. Dacă prevederile unor reglementări specifice recipientului se referă la emiterea unui certificat în care să fie descrise verificările efectuate și rezultatele acestora, organismul de inspecție va emite un astfel de certificat.

4.7. Atunci când o reglementare specifică unei categorii de recipiente sub presiune nu prevede verificarea CS, producătorul, după ce a verificat că fiecare recipient sub presiune satisface

cerințele respectivei reglementari, și după caz, este conform modelului pentru aprobare, trebuie să aplice pe proprie răspundere:

- a) un marcaj special după cum este descris în Anexa nr. I.A secțiunea 5.3, acolo unde este necesară aprobarea de model CS, sau
- b) un marcaj special descris în Anexa nr. I.A secțiunea 5.4, atunci când nu este necesară aprobarea de model CS.

CAPITOLUL IV

Prevederi comune pentru aprobarea de model CS și verificarea CS

4.1. Marcajele prevăzute în prezentele reglementări tehnice sau în reglementările specifice recipientelor și echipamentelor auxiliare ale acestora trebuie să fie aplicate în mod vizibil, ușor lizibil și de neșters pe fiecare recipient și echipament auxiliar al acestuia.

4.2. Este interzisă aplicarea pe recipientele sub presiune și echipamentele auxiliare ale acestora a marcajelor asemănătoare cu marcajul pentru aprobarea de model CS, care pot fi confundate cu acest marcaj.

CAPITOLUL V

Clauză derogatorie

5.1. În cazul în care proiectul și metodele de fabricație ale unui recipient sub presiune nu corespund tuturor prevederilor reglementărilor specifice, este obligatoriu ca prevederile art.1.5. din prezentele reglementari să fie respectate, cu condiția ca modificările făcute recipientului sub presiune să asigure un grad echivalent de securitate al acestuia.

5.2. Fiecare reglementare specifică recipientului trebuie să prezinte foarte clar prevederile de la care este posibilă o astfel de derogare sau, prevederile de la care nu se poate face nici o derogare.

5.3. Pentru acordarea unei derogări se procedează astfel:

- a) producătorul sau importatorul, persoană juridică cu sediul în România adresează o solicitare pentru derogare organismului de control desemnat de Ministerul Industriei și Resurselor;
- b) solicitarea se face pe proprie răspundere și va conține soluții compensatoare, motivate corespunzător din punct de vedere tehnic, care să nu afecteze siguranța în funcționare a recipientului și să excludă pericolul accidentelor;
- c) se constituie o comisie specială din care fac parte principalii factori interesați (proiectant, producător, montator sau reparator, proprietar sau utilizator și după caz Inspecția Muncii, unități de cercetare și proiectare, unități de învățământ superior de specialitate) și un organism de inspecție care întocmesc un raport, ce se înaintează organismului de control;
- d) pe baza raportului întocmit de comisia specială, organismul de control desemnat de Ministerul Industriei și Resurselor acordă derogarea solicitată;
- e) documentația necesară obținerii derogării se transmite însoțită de o copie în limba română, după caz.

CAPITOLUL VI

Adaptarea la progresul tehnic

6.1. În scopul adaptării la progresul tehnic în vederea eliminării barierelor din calea comerțului cu echipamente sub presiune, Ministerul Industriei și Resurselor va putea modifica cu respectarea legislației în vigoare:

- Anexele nr. I.A și I.B ale prezentelor Reglementari, și
- prevederile cuprinse în reglementări specifice recipientului care, sunt indicate în mod particular în fiecare din acestea,

6.2. Modificările respective se aprobă prin Ordin al Ministrului Industriei și Resurselor.

CAPITOLUL VII

Clauza de siguranță

7.1. Când organismul de control constată că unul sau mai multe recipiente sub presiune constituie un pericol pentru siguranță, chiar dacă satisfac prevederile prezentelor reglementari tehnice și ale reglementărilor specifice recipientului, trebuie să ia măsurile necesare de interzicere temporară de la introducerea pe piață a recipientelor sau, să impună condiții speciale recipientelor în cauză.

Organismul de control va informa Ministerul Industriei și Resurselor cu privire la decizia luată.

7.2. În cazul în care organismul de control consideră că sunt necesare modificări de natură tehnică în textul reglementarilor, se vor aduce modificările necesare conform prevederilor din Capitolul VI.

7.3. În cazul în care s-a făcut uz de clauza de siguranță descrisă la art. 7.1. aceasta va fi menținută pînă cînd modificările reglementărilor intră în vigoare.

CAPITOLUL VIII

Prevederi pentru recipientele sub presiune tip CE din import

3.1. Nu se poate interzice sau restrînge introducerea pe piață și punerea în funcțiune a recipientelor sub presiune tip CE provenite din import, dacă respectă condițiile prezentate la art. 1.5.

3.2. Acceptarea recipientelor sub presiune tip CE provenite din import se va face conform prevederilor prezentelor reglementări tehnice și conform procedurii din Anexa nr. I.D.

3.3. Atunci cînd organismul de control are motive bine întemeiate să considere că unul sau mai multe recipiente sub presiune provenite din import constituie un pericol pentru mediul înconjurător sau populație, cu toate că poartă marcajul CE specific și sunt însoțite de certificatul pentru aprobarea de model CE, va interzice comercializarea acestora pe teritoriul României.

În această situație organismul de control va informa Ministerul Industriei și Resurselor și după caz, va face uz de clauza de siguranță.

CAPITOLUL IX

Dispoziții finale

9.1. În urma acțiunilor întreprinse de organismul de control sau de organismul de inspecție, în conformitate cu prevederile prezentelor reglementări tehnice și ale reglementărilor specifice recipientului, din care rezultă refuzul pentru aprobarea de model CS sau, refuzul de a aplica marcajul pentru verificarea CS, retragerea aprobării, sau interzicerea vânzării sau folosirii recipientelor sub presiune tip CS, în decizia sa organismul de control desemnat de Ministerul Industriei și Resurselor va indica motivele exacte care stau la baza unei astfel de decizii. Decizia va fi adusă la cunoștină părții sancționate care, în același timp va fi informată cu privire la posibilitățile de remediere, conform reglementărilor în vigoare.

9.2. Ministerul Industriei și Resurselor în calitate de autoritate de stat în domeniu, desemnează organismele de inspecție, avînd în vedere criteriile minime specificate în Anexa nr. I.C, astfel încât aceste organisme să opereze în mod eficient, coordonat și ireproșabil.

9.3. Dacă se constată că nu sunt îndeplinite sau au încetat să fie îndeplinite criteriile minime specificate în Anexa nr. I.C Ministerul Industriei și Resurselor poate retrage numirea acordată unui organism de inspecție, complet sau doar pentru efectuarea anumitor verificări.

9.4. Doar Ministerul Industriei și Resurselor poate retrage numirea unui organism de inspecție, pentru acele competențe care sînt înscrise în domeniul autorității sale.

9.5. Nerespectarea prevederilor prezentelor reglementari tehnice se sancționează conform legislației în vigoare.

ANEXA Nr. 1.A

Aprobarea de model CS**1. Solicitarea aprobării de model CS**

1.1. Cererea și corespondența referitoare la aprobarea de model CS va fi întocmită în limba română în conformitate cu legislația în vigoare în România. Documentele care se anexează la cerere se redactează, sau se traduc după caz, în limba română.

1.2. Cererea trebuie să conțină următoarele informații:

- numele și adresa firmei producătoare, a reprezentantului său autorizat, persoană juridică cu sediul în România, și locul sau locurile de fabricație a recipientelor;
- categoria recipientului;
- scopul utilizării sau utilizările nepermise;
- caracteristicile tehnice;
- numele comercial, dacă există, sau tipul.

1.3. Cererea trebuie să fie însoțită de 2 copii ale dosarului tehnic care va cuprinde în special următoarele:

1.3.1. O descriere care include:

- Specificațiile materialelor, metodele de construcție și calculele de rezistență ale recipientului;
- orice dispozitive de siguranță utilizate;
- locurile unde se vor fixa marcajele pentru aprobare și pentru verificare specificate în prezentele reglementări tehnice, precum și celelalte marcaje prevăzute în reglementările specifice recipientului.

1.3.2. Desenele de ansamblu, și când este cazul, desenele de execuție ale elementelor/reperelor importante ale proiectului.

1.3.3. Orice alte informații indicate în reglementările specifice recipientului.

1.3.4. O declarație prin care se certifică faptul că nu s-a mai făcut nici o altă solicitare pentru același model de recipient.

2. Examinarea pentru aprobarea de model CS

2.1 Examinarea pentru aprobarea de model CS va fi făcută pe baza planurilor, și când este cazul, pe recipiente mostră sau prototip.

Examinarea va cuprinde:

- a) verificarea calculelor proiectului, metodelor de fabricație, execuție și a materialelor;
- b) când este cazul, verificarea dispozitivelor de securitate și a aparatelor de măsurat și a metodelor de instalare.

3. Certificatul și marcajul pentru aprobarea de model CS

3.1 Certificatul menționat la art.2.5. al prezentelor reglementări tehnice trebuie să conțină concluziile examinării modelului și va indica orice condiții, conform art.1.3. la care poate fi supusă aprobarea. Certificatul trebuie să fie însoțit de descrierile și desenele necesare pentru a identifica modelul și, când este cazul, pentru a explica cum funcționează.

Marcajul pentru aprobarea CS menționat la art.2.5. al prezentelor reglementări va fi o

literă E stilizată care conține:

- în partea superioară, numărul alocat reglementărilor tehnice specifice categoriei, în ordinea cronologică a adoptării, și majusculele RO pentru România și anul acordării aprobării de model CS; numărul reglementărilor specifice recipientelor sunt atribuite de Ministerul Industriei și Resurselor în ordinea adoptării acestora;
- în partea inferioară, numărul aprobării de model CS.

Un exemplu al acestui marcaj este indicat la alin.5.1.

3.2. Marcajul descris la art.2.6. al prezentelor reglementări, reprezentat de litera E inversată simetric față de axa verticală, conține în partea superioară aceleași informații cerute de alin.3.1,

primul alineat și în partea inferioară, numărul de referință al categoriei care nu este supusă aprobării de model CS, dacă se specifică astfel în reglementările specifice recipientului.

Un exemplu al acestui marcaj este indicat la alin.5.2.

3.3. Marcajul menționat la art.4.7.(a) al prezentelor reglementări este același cu marcajul pentru aprobarea CS înconjurat de un hexagon.

Un exemplu al acestui marcaj este indicat la alin. 5.3.

3.4. Marcajul menționat la art. 4.7.(b) al prezentelor reglementări este marcajul exceptării de la aprobarea modelului CS înconjurat de un hexagon.

Un exemplu al acestui marcaj este indicat la alin. 5.4.

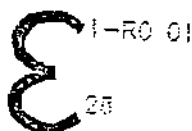
4. Înregistrarea certificatului pentru aprobarea de model CS

Evidența certificatelor pentru aprobarea de model CS se va ține într-un registru special constituit la Ministerul Industriei și Resurselor.

5. Marcaje referitoare la aprobarea de model CS

5.1. Marcajul pentru aprobarea de model CS (vezi alin. 3.1.).

Exemplu:

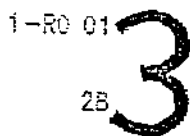


Aprobare de model CS acordată de Romania în 2001, conform primelor reglementări specifice recipientului

Numărul aprobării de model CS

5.2. Marcajul exceptării de la aprobarea de model CS (vezi alin.3.2.)

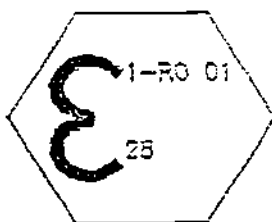
Exemplu:



Recipient construit în Romania și care nu este supus aprobării de model CS, conform primelor reglementări specifice recipientului. Numărul de referință al categoriei exceptate de la aprobarea de model CS, dacă așa se indică în reglementarea specifică recipientului.

5.3. Marcajul pentru aprobarea de model CS și exceptarea de la verificarea CS (vezi alin.3.3.).

Exemplu:

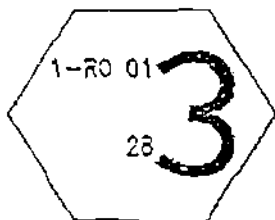


Aprobarea de model CS acordată de Romania în 2001, conform primelor reglementări specifice recipientului

Numărul aprobării de model CS.

5.4. Marcajul exceptării de la aprobarea de model CS și de la verificarea CS (vezi alin. 3.4.)

Exemplu:



Recipient construit în Romania și care nu este supus aprobării de model CS, conform primelor reglementări specifice recipientului. Numărul de referință al categoriei exceptate de la aprobarea de model CS, dacă așa se indică în reglementarea specifică recipientului.

5.5. Reglementările specifice recipientului trebuie să cuprindă indicații privind locul și dimensiunile marcajelor referitoare la aprobarea de model CS.

Dacă nu se indică altfel în Reglementările tehnice specifice, dimensiunile și numerele din fiecare marcaj trebuie să aibă cel puțin 5 mm înălțime.

ANEXA Nr. 1.B

VERIFICAREA CS

1. Date Generale

1.1. Verificarea CS poate fi efectuată în una sau mai multe etape.

1.2. În funcție de prevederile cuprinse în reglementările specifice recipientului se procedează astfel:

1.2.1 Verificarea CS se efectuează într-o singură etapă numai pe recipientele care constituie un întreg atunci când părăsesc fabrica, adică recipientele care, teoretic, pot fi transferate la locul de instalare al acestora fără a fi necesar ca mai întâi să fie demontate.

1.2.2 Verificarea recipientelor care nu sunt livrate dintr-o bucată se efectuează în două sau mai multe etape.

1.2.3 Verificarea trebuie să asigure în special faptul că recipientul este conform modelului aprobat, sau în cazul recipientelor exceptate de la aprobarea de model CS, este conform cerințelor indicate în respectivele reglementări specifice recipientului.

2. Conținutul Verificării CS

2.1 În funcție de prevederile cuprinse în reglementările specifice recipientului, verificarea CS va cuprinde:

- examinarea caracteristicilor materialelor;
- verificarea calculelor proiectului, a metodei de fabricație, a execuției și a materialelor folosite;
- o examinare interioară, care constă într-o verificare a componentelor interioare și a sudurii;
- o încercare la presiune;
- verificarea tuturor dispozitivelor de siguranță și a aparatelor de măsurat montate pe recipient;
- o examinare exterioară a diferitelor părți ale recipientului;
- o încercare de performanță atunci când aceasta este prevăzut în reglementări specifice recipientului.

3. Marcajele pentru verificarea CS**3.1. Descrierea marcajelor pentru verificarea CS**

3.1.1. În funcție de prevederile cuprinse în reglementările specifice recipientului, marcajele pentru verificarea CS care sunt aplicate conform pct.3.3., vor fi după cum urmează:

3.1.1.1. Marcajul pentru verificarea CS finală va fi compus din două ștampile.

3.1.1.1.1. Prima constă din litera "e", care conține:

- în partea superioară, majusculele care identifică statul în care se efectuează verificarea, RO pentru România, împreună cu 1 sau 2 numere care identifică o subdiviziune teritorială, când este cazul;
- în partea inferioară, ștampila organismului de inspecție împreună cu ștampila inspectorului, dacă este cazul.

3.1.1.1.2. A doua ștampilă constă din data verificării înscrisă într-un hexagon, descris cu precizia cerută de reglementările specifice recipientului.

3.1.1.2. Marcajul pentru verificarea CS parțială va consta numai din prima ștampilă. ⁽¹⁾

3.2. Forma și dimensiunile marcajelor

3.2.1. Un exemplu al ștampilelor descrise la 3.1.1.1.1. și 3.1.1.1.2. este ilustrat în figurile 1 și 2 de mai jos.

⁽¹⁾ Notă explicativă pentru marcajul CS al verificării finale și pentru marcajul CS al verificării parțiale.

Dacă un recipient nu se poate asambla la locul de fabricație, sau dacă prin transportare pot fi afectate caracteristicile acestuia, verificarea CS trebuie efectuată după cum urmează:

- verificarea recipientului la locul de fabricație de către un organism de certificare care, dacă recipientul este conform cerințelor CS, va aplica ștampila "e" descrisă la 3.1.1.1.1. care este cunoscută ca marcajul pentru verificarea CS parțială.
- verificarea finală a recipientului la locul instalării de către un organism de certificare care, dacă recipientul este conform cerințelor CS, va aplica ștampila descrisă la 3.1.1.1.2 și care împreună cu marcajul pentru verificarea CS parțială, formează marcajul pentru verificarea CS finală.

Reglementările specifice recipientului trebuie să indice locul unde se amplasează și dimensiunile marcajelor pentru verificarea CS. Dacă nu se indică altfel în reglementările specifice, literele și numerele fiecărui marcaj trebuie să aibă cel puțin 5 mm înălțime.

3.3. Aplicarea marcajelor

3.3.1. Marcajul pentru verificarea CS finală va fi aplicat în poziția cerută pe recipient, când acesta a fost verificat final și s-a constatat că este conform cerințelor CS.

3.3.2. Când verificarea se efectuează în mai mult de o fază, marcajul pentru verificarea CS parțială va fi aplicat la locul de fabricație pe recipient sau pe o componentă a recipientului care este conform cerințelor CS în acea fază a procedurii de verificare, și în locul special indicat pentru poansonare sau în orice alt loc indicat în reglementările specifice recipientului.

3.4. Pentru recipientele tip CE provenite din import, majusculele cuprinse în conținutul marcajelor care identifică statul membru UE care a acordat aprobarea modelului CE sau a efectuat verificarea CE sunt:

B pentru Belgia, D pentru Germania, DK pentru Danemarca, EL pentru Grecia, F pentru Franța, I pentru Italia, IRL pentru Irlanda, L pentru Luxemburg, NL pentru Olanda, UK pentru Marea Britanie.

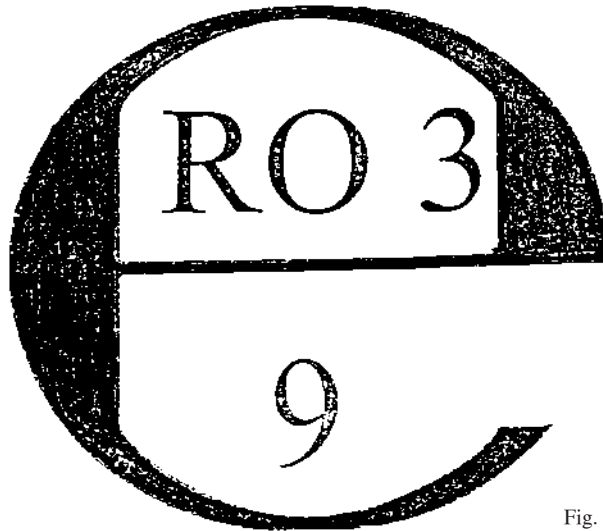


Fig. 1

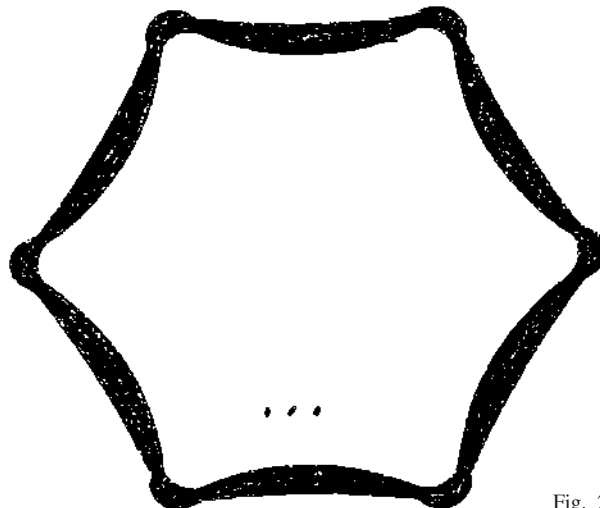


Fig. 2

ANEXA Nr.1.C**CRITERIILE MINIME DE AVUT ÎN VEDERE LA
NUMIREA ORGANISMULUI DE INSPECȚIE**

1. Organismul de inspecție, directorul său și personalul responsabil pentru executarea încercărilor de verificare trebuie să fie alții decât proiectantul, producătorul, furnizorul sau instalatorul de recipiente pe care aceștia le inspectează și alții decât reprezentanții autorizați ai acestora. Ei nu se vor implica direct în proiectarea, construcția, comercializarea sau întreținerea acestor recipiente și nici nu vor reprezenta părțile angajate în aceste activități. Aceasta nu exclude posibilitatea schimburilor de informații tehnice între producător și organismul de certificare.
2. Organismul de inspecție și personalul acestuia trebuie să execute încercările de verificare cu cel mai înalt grad de integritate profesională și competența tehnică și trebuie să fie independenți de orice presiuni și stimulente îndeosebi financiare, din partea unor persoane sau grupuri de persoane care au interes în rezultatul verificării și care ar putea influența decizia acestora sau rezultatele verificărilor.
3. Organismul de inspecție trebuie să aibă la dispoziție personalul necesar și să dispună de dotările necesare care să-i permită îndeplinirea în bune condiții a sarcinilor sale administrative și tehnice legate de verificare; de asemenea, trebuie să aibă acces la echipamentul necesar pentru verificări speciale.
4. Personalul organismului de inspecție trebuie să aibă:
 - o pregătire temeinică tehnică și profesională,
 - cunoștințe satisfăcătoare ale cerințelor încercărilor care trebuie executate și experiența adecvată pentru aceste încercări,
 - abilitatea de a emite certificate, înregistrări și rapoarte de autentificare a performanțelor încercărilor.
5. Trebuie garantată imparțialitatea personalului de inspecție. Remunerarea personalului nu trebuie să fie dependentă de numărul de încercări executate și nici de rezultatul acestora.
6. Organismul de inspecție trebuie să încheie o asigurare de răspundere civilă dacă răspunderea pentru încercări nu este asumată de către stat pe baza dreptului român sau, pentru încercările care nu sunt efectuate direct de către stat.
7. Personalul de inspecție este obligat să păstreze secretul profesional cu privire la informațiile dobândite în exercitarea sarcinilor acestuia care decurg din respectarea prevederilor prezentei hotărâri sau ale altor reglementări, cu excepția situației în care informațiile sunt solicitate de Ministerul Industriei și Resurselor în calitate de autoritate de stat în domeniu.



PROCEDURA ACCEPTARII RECIPIENTELOR SUB PRESIUNE IMPORTATE

1. Procedura solicitării

1.1. În cazul în care un producător dintr-un stat membru al Uniunii Europene dorește să exporte în România unul sau mai multe recipiente sub presiune din același model, producătorul sau reprezentantul autorizat al acestuia, persoană juridică cu sediul în România, va înainta o cerere scrisă la organismul de control desemnat de Ministerul Industriei și Resurselor

1.2. Excepție de la pct. 1.1. se poate face în cazul recipientelor sub presiune proiectate și fabricate pentru o instalație complexă conform documentației tehnice și specificațiilor furnizate de clientul din România sau de o firmă de consultanță numită de acesta, când organismul de inspecție poate fi ales de client din țara producătorului, cu condiția ca organismul de control să fie de acord.

1.3. Solicitarea scrisă menționată la pct. 1.1. va fi însoțită de un dosar care va conține următoarele:

- numele clientului sau importatorului;
- desene și calcule referitoare la recipientele sub presiune;
- specificațiile de materiale;
- proceduri de sudură și normele de sudură aplicate;
- indicații privind tratamentul termic aplicat,
- procedura și metodele de control nedistructiv;
- dotarea cu dispozitive de securitate și control;
- placa de timbru a fabricantului, eticheta de firma, etc.
- instrucțiuni de exploatare și de întreținere;
- copia certificatului pentru aprobare de model CE;
- adresele spațiilor de depozitare de pe teritoriul României;
- orice alte informații pe care producătorul sau reprezentantul autorizat al acestuia, persoană juridică cu sediul în România, consideră că pot ajuta la obținerea aprobării.

Documentele vor fi înaintate în 4 exemplare în limba română sau în orice alta limbă acceptată de comun acord cu organismul de inspecție.

2. Procedura acceptării

2.1 Dacă se constată ca dosarul primit conține toate informațiile cerute la pct.1 din prezenta anexă, răspunsul se va transmite într-o perioadă de maximum 15 zile de la data înregistrării.

2.2 Dacă se constată că dosarul primit nu conține toate informațiile cerute, răspunsul se va transmite în maximum 15 zile de la data înregistrării, solicitantul fiind informat cu privire la detaliile care lipsesc. După completarea dosarului se va proceda ca la pct. 2.1.

2.3 În urma examinării dosarului pot rezulta situațiile următoare:

2.3.1. Dacă recipientul sau recipientele sub presiune dintr-un singur model, care au fost, sau vor fi fabricate în conformitate cu documente relevante și satisfac cerințele cuprinse în reglementările tehnice, sau ar putea fi acceptate dacă este posibilă acordarea unei derogări de la aceste cerințe, organismul de control va acorda avizul necesar importului, în maxim 60 de zile.

2.3.2. Dacă în urma examinării recipientul sau recipientele sub presiune dintr-un singur model care, au fost sau vor fi fabricate în conformitate cu documente relevante, dar nu satisfac cerințele reglementărilor tehnice și cărora nu li se poate acorda o derogare de la aceste cerințe, organismul de control va notifica în consecință solicitantul în maximum 60 de zile, indicând în mod obligatoriu care prevederi trebuie respectate pentru ca recipientele sub presiune să fie acceptate. De asemenea, organismul de control va informa solicitantul cu privire la cerințele pentru proiectare și fabricație, precum și cu privire la verificările, încercările și inspecțiile prevăzute de legislația pentru recipientele sub presiune în vigoare în România.

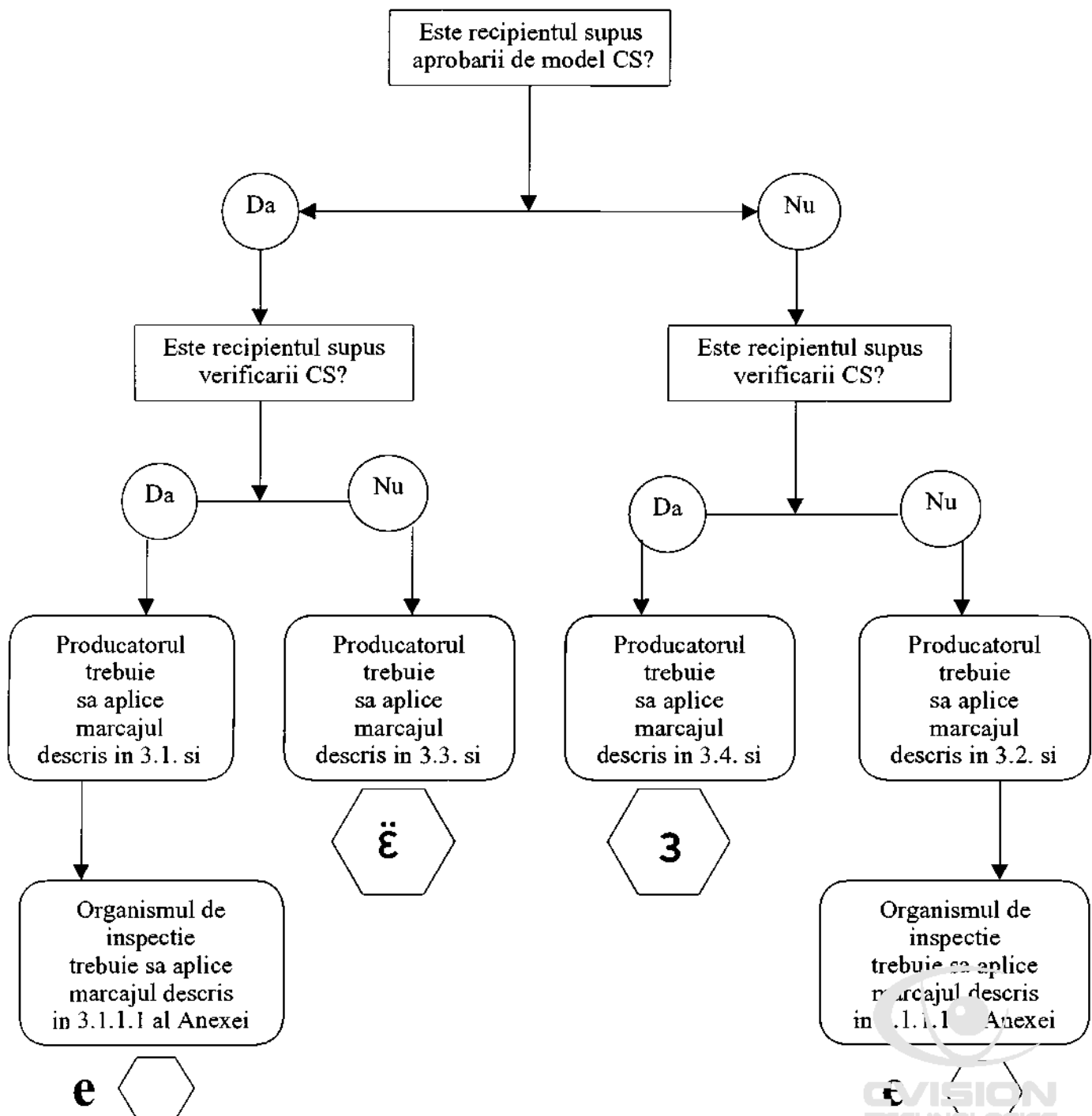
La primirea dosarului modificat se va proceda ca la pct. 2.3.1

Criteriile folosite de organismul de control desemnat de Ministerul Industriei și Resurselor pentru acordarea sau refuzarea derogărilor menționate la pct. 2.3.1. și 2.3.2. sunt cele prevăzute în reglementările tehnice aplicate în mod curent pentru producătorii din România.

2.4. Taxele convenite pentru examinarea dosarului, precum și pentru alte lucrări legate de completarea și/sau modificarea acestuia, vor fi conform "Prescripțiilor Tehnice" colecția ISCIR.

3. Toate planurile și documentele înaintate organismului de control desemnat de Ministerul Industriei și Resurselor vor avea caracter confidențial.

Schema logică a combinațiilor posibile pentru Aprobarea de model CS sau Verificarea CS



ANEXA NR.2

**REGLEMENTĂRI TEHNICE SPECIFICE CATEGORIEI DE
RECIPIENTE-BUTELII PENTRU GAZ, EXECUTATE DIN OTEL FARA SUDURA
RT 84/525**

Articolul 1

1.1. Prezentele reglementari tehnice se aplica mantalelor din otel rezistente la presiune ale recipientelor - butelii fara suduri, adica formate dintr-o singura bucata, ce pot fi reumplute si transportate, care au o capacitate variind intre 0,5 si 150 de litri inclusiv, ce sunt proiectate pentru a îmbutelia gaze comprimate, lichefiate sau dizolvate. Aceste recipiente - butelii pentru gaz vor fi denumite în continuare "butelii".

1.2. Prezentele reglementari tehnice nu se aplica buteliilor executate din otel austenitic sau acelor butelii carora li se adauga metal în momentul închiderii bazei.

1.3. Prezentele reglementari tehnice se aplica indiferent de numarul de orificii pe care le are butelia (unul sau doua).

Articolul 2

În sensul prezentelor reglementari tehnice, denumirea "butelie tip-CS¹" va însemna orice butelie proiectata si fabricata astfel încât satisface cerintele din prezentele reglementari tehnice si din "Reglementarile tehnice cu privire la prevederi comune pentru recipiente sub presiune și metode de verificare a acestora".

Articolul 3:

3.1. Se admite introducerea pe piata si punerea in functiune a buteliilor tip CS care:

- a) respecta cerintele prezentelor reglementari tehnice si ale "Reglementarilor tehnice cu privire la prevederi comune pentru recipiente sub presiune și metode de verificare a acestora";
- b) poarta marcajul pentru aprobarea de model CS si pentru verificarea CS si sunt însoțite de certificatul pentru aprobarea de model CS, sau
- c) poarta marcajul pentru aprobarea de model CE si pentru verificarea CE și sunt însoțite de certificatul pentru aprobarea de model CE.

3.2. Nu se admite, din motive datorate fabricarii sau verificarii unei butelii, sa se refuze, sa se interzica sau sa se restrângă comercializarea si punerea în functiune a buteliilor tip-CS care sunt conform cerintelor din prezentele reglementari tehnice si din "Reglementarile tehnice cu privire la prevederi comune pentru recipiente sub presiune și metode de verificare a acestora".

Articolul 4

4.1. Toate buteliile tip-CS trebuie supuse aprobarii de model CS.

4.2. Toate buteliile tip-CS trebuie supuse verificării CS cu excepția buteliilor care au fost supuse încercării la presiune hidraulică de 120 bar sau mai puțin si care au o capacitate ce nu depaseste un litru.

Articolul 5

Orice modificări pentru adaptarea sectiunilor 2.1.3, 2.1.4, 2.3, 3.1.1.1, 3.4, 3.5, 3.6, 3.7, 4, 5 și 6 din Anexa nr.2.A si a altor Anexe ale prezentelor reglementari tehice la progresul tehnic vor fi adoptate conform prevederilor "Reglementarilor tehnice cu privire la prevederi comune pentru recipiente sub

¹ - CS reprezinta marcajul national de conformitate a produselor cu cerintele prevazute în reglementarile tehnice române specifice

presiune și metode de verificare a acestora" de către Ministerului Industriei și Resurselor, cu respectarea legislației în vigoare.

Articolul 6

Procedura descrisă în Capitolul V (clauza derogatorie) al "Reglementarilor tehnice cu privire la prevederi comune pentru recipiente sub presiune și metode de verificare a acestora" se aplică secțiunii 2.2. din Anexa nr. 2.A. la prezentele reglementări tehnice.

Articolul 7

Anexele nr.2.A, 2.B, 2.C, 2.D, și 2.E fac parte integrantă din prezentele reglementări tehnice.

ANEXA Nr.2.A

I. DEFINIȚIILE ȘI SIMBOLURILE TERMENILOR UTILIZAȚI ÎN PREZENTA ANEXA

1.1. LIMITA DE CURGERE

În sensul prezentelor reglementări, valorile limitei de curgere utilizate la calculul partilor supuse la presiune, vor fi:

- în cazul în care un oțel nu are limită de curgere inferioară și superioară, se va lua în calcul valoarea minimă a limitei de curgere convențională $R_{p0,2}$

- în cazul în care un oțel are limită de curgere inferioară și superioară, valoarea care va fi considerată este:

- R_{eL}
- $R_{eH} \times 0,92$, sau
- $R_{p0,2}$

1.2. PRESIUNEA DE SPARGERE

În sensul prezentelor reglementări, termenul de "presiune de spargere" reprezintă presiunea corespunzătoare instabilității plastice, și anume, presiunea maximă obținută în timpul unei încercări la presiunea de spargere.

1.3. SIMBOLURI

Simbolurile utilizate în cadrul acestei anexe au următoarea semnificație:

P_h = presiunea de încercare hidraulică, în bari;

P_r = presiunea de spargere a buteliei măsurată în timpul încercării de spargere, în bari.

P_{rt} = presiunea minimă de spargere teoretică, în bari;

R_e = valoarea limitei de curgere conform paragrafului 1.1. pentru a se putea determina valoarea lui R , folosită la calcularea partilor supuse la presiune, în N/mm^2 ;

R_{eL} = valoarea minimă a limitei de curgere inferioară, garantată de producătorul buteliei, în N/mm^2

R_{eH} = valoarea minimă a limitei de curgere superioară, garantată de producătorul buteliei, în N/mm^2 .

$R_{p0,2}$ = limita convențională de curgere 0,2%, garantată de către producător, în N/mm^2

Limita de curgere convențională reprezintă valoarea solicitării care duce la o alungire neproportională, egală cu 0,2% din lungimea inițială

R_m = Valoarea minimă a rezistenței la tracțiune, garantată de producătorul buteliei, în N/mm^2 .

a = grosimea minimă calculată a mantalei cilindrice, în mm

D = diametrul exterior nominal al buteliei, în mm

d = diametrul dornului utilizat pentru încercările de îndoire, în mm

R_{mt} = Rezistența reală la tracțiune, în N/mm^2

1.4. NORMALIZARE

Termenul de 'normalizare' este utilizat în prezentele reglementari conform definiției prezentate în SR EN 10052:1996 Vocabular de tratamente termice al produselor feroase.

Normalizarea poate fi urmată de revenire la o temperatură uniformă sub valoarea minimă a punctului de transformare al oțelului (Ac1)

1.5. CALIRE SI REVENIRE

Termenul de 'calire si revenire' se refera la tratamentul termic la care este supusa o butelie finită în cadrul caruia butelia este încălzită la o temperatură uniformă peste punctul superior de transformare al oțelului (Ac3). Butelia este apoi răcită cu o viteză care nu va depăși 80% din cea obținută prin răcirea în apă la 20°C și apoi revenită la o temperatură uniformă sub punctul inferior de transformare al oțelului (Ac1).

Tratamentul termic trebuie să fie astfel încât să nu genereze fisuri în butelie. Buteliile nu trebuie calite în apă fără aditivi.

2. CERINTE TEHNICE

2.1 TIPURI DE OTELURI UTILIZATE

2.1.1. Un oțel este definit în funcție de metoda de fabricație, compoziția sa chimică și tratamentul termic la care este supusă butelia finite side proprietățile sale mecanice. Producătorul va furniza informațiile corespunzătoare, ținând seama de cerințele enumerate mai jos. Orice modificare a acestor informații va corespunde cu o schimbare a tipului de oțel, în sensul aprobării de model CS.

(a) Metoda de fabricație

Metoda de fabricație va fi definită prin referire la procesul utilizat (ex: cuptor Martin, convertizoare cu insuflare de oxigen, cuptor electric) și de metoda de calmare folosită.

(b) Compoziția chimică

Compoziția chimică, trebuie să indice cel puțin:

- conținutul maxim de sulf și fosfor pentru toate cazurile,
- conținutul de carbon, mangan și siliciu pentru toate cazurile,
- conținutul de nichel, crom, molibden și vanadiu atunci când aceste substanțe sunt introduse deliberat ca elemente de aliere.

Conținutul de carbon, mangan, siliciu și unde este cazul, nichel, crom, molibden și vanadiu, trebuie indicat cu toleranțe astfel încât diferențele între valoarea minimă și maximă admisibilă pentru fiecare turnare, să nu depășească:

- ◇ carbon:
 - 0.06% atunci când conținutul este mai mic de 0.30%,
 - 0.07% atunci când conținutul maxim este de 0.30% sau mai mult;
- ◇ mangan și siliciu:
 - 0.30%
- ◇ crom:
 - 0.30% atunci când conținutul maxim este mai mic de 1.5%,
 - 0.50% când conținutul maxim este de 1.5% sau mai mult;
- ◇ nichel:
 - 0.40%;
- ◇ molibden:
 - 0.15%;
- ◇ vanadiu:
 - 0.10%;



(c) Tratament termic

Tratamentul termic trebuie definit în raport cu temperatura, intervalul de timp menținut la temperatura și tipul fluidului pentru răcire folosit pentru fiecare etapă de tratament (normalizare, urmata sau nu de revenire, sau calire și revenire).

Temperatura austenizării înaintea calirii sau normalizării trebuie fixată cu o toleranță de 35°C, în ambele sensuri.

Aceeași condiție se aplică pentru temperatura de revenire.

2.1.2 Condiții ce trebuie respectate

Oțelul folosit trebuie să fie oțel calmat și rezistent la îmbatrânire. Întreaga butelie finită trebuie supusă unui tratament termic care poate fi: normalizare urmata sau nu de revenire sau calire urmata de revenire. Conținutul de sulf și fosfor din proba de turnare nu trebuie să depășească valoarea de 0.035% pentru fiecare element în parte și nu trebuie să depășească valoarea totală de 0.06%. Conținutul de sulf și fosfor obținut pentru produsul respectiv, nu trebuie să depășească valoarea de 0.04% pentru fiecare element și nu trebuie să depășească valoarea totală de 0.07%.

2.1.3. Un oțel definit conform paragrafului 2.1.1. nu poate fi folosit de producător dacă nu este acceptat, conform reglementărilor în vigoare în România sau, de către un stat membru, pentru fabricarea buteliilor fără sudură. Autoritățile din România trebuie să solicite statelor de unde provin buteliile din import, lista materialelor folosite la fabricarea buteliilor și să informeze, la cerere, cu privire la materialele folosite pe teritoriul României pentru fabricarea buteliilor. Fiecare stat membru va furniza autorităților din România, la cerere, o listă a materialelor folosite pe teritoriul sau pentru fabricarea buteliilor cuprinse în prezentele reglementări.

2.1.4. Trebuie să existe posibilitatea de a efectua analize independente, în special cu scopul de a verifica în special dacă conținutul de sulf și fosfor corespunde cerințelor de la paragraful 2.1.2. Aceste analize trebuie efectuate fie pe probe prelevate din produsul semi-finit, așa cum este el livrat producătorului de butelii de către producătorul oțelului, fie pe o probă prelevată din produsul finit: butelia.

Atunci când se hotărăște prelevarea unei probe dintr-o butelie, se acceptă ca proba să fie prelevată din una din buteliile selectate anterior pentru încercările mecanice indicate la 3.1. sau pentru proba de rupere la presiune, descrisă la 3.2.

2.2. CALCULUL ELEMENTELOR SUPUSE LA PRESIUNE

2.2.1. Grosimea minimă a peretelui trebuie să fie cel puțin egală cu cea mai mare valoare obținută din următoarea relație de calcul:

$$- a = \frac{Ph \times D}{\frac{20R}{4/3} + Ph} \text{ mm}$$

unde R este cea mai mică dintre următoarele două valori:

- (1) Re;
- (2) 0.75 R_m, pentru butelii normalizate sau normalizate și revenite,
0.85 R_m, pentru butelii calite și revenite.

$$- a = D/250 + 1 \text{ mm}$$

$$- a = 1.5 \text{ mm}$$

2.2.2. Atunci când un fund convex este obținut prin forjarea din teava, grosimea peretelui măsurată la centrul fundului convex va fi de cel puțin 1.5 a.

2.2.3. Grosimea bazei concave a buteliilor nu trebuie să fie mai mică de 2a în interiorului diametrului pe care se sprijină butelia.

2.2.4. Pentru a asigura o distribuție uniformă a solicitărilor, grosimea pereților buteliei trebuie să crească progresiv în secțiunea de trecere între peretele cilindric și bază.

2.3. FABRICAȚIE SI EXECUTIE

2.3.1. Grosimea fiecărei butelii va fi controlată și starea suprafețelor interioare și exterioare va fi inspectată de către producător pentru a verifica dacă:

- grosimea peretelui nu este în nici un punct mai mică decât cea specificată pe desen;
- suprafețele interioare și exterioare ale buteliei nu prezintă defecte care să influențeze negativ funcționarea sigură a buteliei.

2.3.2. Ovalitatea mantalei cilindrice trebuie limitată la o astfel de valoare încât diferența între diametrele exterioare maxime și minime în aceeași secțiune transversală să nu fie mai mare de 1,5% din media acestor diametre.

Abaterea maximă a părții cilindrice a mantalei de la linia dreaptă nu trebuie să depășească 3 mm/1 m lungime.

2.3.3. Postamentul buteliilor, acolo unde există, trebuie să fie suficient de solid și trebuie confecționat dintr-un material compatibil din punctul de vedere al coroziunii, cu tipul de oțel din care este fabricată butelia. De asemenea, forma postamentului trebuie să confere buteliei un grad de stabilitate corespunzător. Postamentele nu trebuie să permită acumulări de apă sau infiltrări de apă între acesta și corpul buteliei.

3. ÎNCERCĂRI

3.1. ÎNCERCĂRI MECANICE

3.1.1. Condiții generale

3.1.1.1. În afara cazurilor în care se specifică altfel în cadrul prezentelor reglementări, încercările mecanice se vor efectua conform următoarelor standarde:

SR EN 10002-1:1995 Materiale metalice. Încercarea la tracțiune. Partea 1: Metoda de încercare la temperatura ambiantă;

SR EN 10003-1:1997: Materiale metalice. Încercarea de duritate Brinell. Partea 1: Metodă de încercare;

SR ISO 7438:1993 Materiale metalice. Încercarea la îndoire ;

STAS 7737:1990 Încercările metalelor. Încercarea la îndoire alternativă a tablelor și benzilor.

SR EN 10045 - 1:1993 Materiale metalice. Încercarea la încovoiere prin șoc pe epruveta Charpy. Partea 1: Metoda de încercare.

3.1.1.2. Toate încercările mecanice pentru verificarea calitatii materialului folosit la fabricarea buteliilor vor fi efectuate pe epruvete prelevate din butelia finită.

3.1.2. Tipuri de încercări și criteriile de încercare

Fiecare butelie pentru încercare trebuie supusă la o încercare de tracțiune în direcție longitudinală, 4 încercări la îndoire în direcție circumferențială și, acolo unde grosimea peretelui permite să se



preleveze epruvete cu o latime de cel puțin 5 mm, încercări de reziliență la tracțiune. Epruvetele pentru încercarea de reziliență vor fi prelevate în direcție transversale; totuși, dacă grosimea și/sau diametrul buteliei împiedică prelevarea unei epruvete cu o latime de cel puțin 5 mm într-o direcție transversală, epruvetele vor fi prelevate în direcție longitudinală.

3.1.2.1. Încercare la tracțiune

3.1.2.1.1. Epruveta va fi conform următoarelor prevederi, conform prevederilor din cap.4 al SR EN 10002-1:1995 pentru epruvete cu o grosime mai mică, sau mai mare de 3 mm:

În această situație, latimea și lungimea epruvetei va fi de 12,5 mm și respectiv, 50 mm, indiferent de grosimea acesteia.

3.1.2.1.2. Cele două fețe ale epruvetei corespunzătoare peretilor interni și externi ai buteliei nu trebuie prelucrate.

3.1.2.1.3. Alungirea, exprimată procentual, nu trebuie să fie mai mică de:

$$\frac{25 \times 10^3}{2 R_m}$$

În plus, alungirea nu trebuie să fie, în nici un caz, mai mică de 14% , respectiv 11% atunci când încercarea se efectuează conform cu SR EN 10002-1:1995

3.1.2.1.4. Valoarea obținută pentru rezistența la tracțiune nu trebuie să fie mai mică decât R_m

Limita de curgere care se determină în timpul încercării la tracțiune, va fi folosită, conform paragrafului 1.1, la calculul buteliei. Limita de curgere superioară trebuie determinată din diagrama de curgere / alungire sau prin altă metodă la fel de precisă.

Valoarea obținută pentru limita de curgere nu trebuie să fie mai mică decât R_{eH} , R_{eL} sau $R_{p0.2}$, după caz.



3.1.2.2. Încercarea de îndoire

3.1.2.2.1. Încercarea de îndoire se va efectua pe epruvete obținute prin tăierea unui inel cu o latime de 25mm, în două părți de lungime egală, a căror margine poate fi prelucrată. Cele 2 fețe ale fiecărei epruvete corespunzătoare peretilor interni și externi ai buteliei nu pot fi prelucrate.

3.1.2.2.2. Încercarea de îndoire trebuie efectuată folosind un dorn cu diametru d și doi cilindri aflați la o distanță " $d+3a$ " unul de celălalt.

Pe durata încercării, fața interioară a inelului trebuie să rămână pe dorn.

3.1.2.2.3. Epruveta nu trebuie să se fisureze atunci când este îndoită spre interior în jurul unui dorn, până când muchiile interioare se afla la o distanță egală cu diametrul dornului una față de cealaltă. (vezi diagrama din Anexa nr.2. C).

3.1.2.2.4. Raportul (n) dintre diametrul dornului și grosimea epruvetei nu trebuie să depășească valorile din tabelul de mai jos:

Valoarea efectivă a rezistenței la tracțiune
 R_m N/mm²

Până la 440 inclusiv

Peste 440 până la 520 inclusiv

Peste 520 până la 600 inclusiv

Valoarea lui "n"

3

4



Peste 600 până la 700 inclusiv	5
Peste 700 până la 800 inclusiv	6
Peste 800 până la 900 inclusiv	7
Peste 900	8

3.1.2.3. Încercările de reziliență

3.1.2.3.1. Încercarea de reziliență se efectuează pe epruvete conform cu SR EN 10045 - 1:1993

Toate măsurările rezistenței la soc se vor efectua la -20°C

Crestătura va fi perpendiculară pe fețele peretelui buteliei.

Epruvetele utilizate pentru încercarea de reziliență nu trebuie să fie îndreptate și trebuie prelucrate pe cele șase fețe, dar numai atât cât este necesar pentru obținerea de suprafețe plane.

3.1.2.3.2. Valoarea medie a rezistenței la soc obținută la trei încercări de reziliență în direcție longitudinală sau transversală, de la fiecare din valorile individuale obținute din încercări, nu trebuie să fie mai mică decât valoarea corespunzătoare, exprimată în J/cm² cuprinse în tabelul de mai jos.

	Oteluri pentru care Rm nu depășește 650 N/mm ²		Oteluri pentru care Rm este mai mare de 650 N/mm ²	
	longitudinal	transversal	longitudinal	transversal
Media celor trei epruvete	33	17	50	51
Fiecare valoare individuală	26	13	40	20

3.2. ÎNCERCAREA DE SPARGERE LA PRESIUNEA HIDRAULICĂ

3.2.1. Condițiile de încercare

Buteliile supuse la acest tip de încercare trebuie să aibă marcajele specificate în secțiunea 6.

3.2.1.1. Încercarea de rezistență la spargere la presiunea hidraulică trebuie efectuată în două etape succesive, utilizând un banc de probă care permite creșterea presiunii în interiorul buteliei cu o viteză constantă, până când butelia se sparge și se înregistrează curba variației presiunii funcție de timp. Încercarea trebuie să se efectueze la temperatura camerei.

3.2.1.2. În timpul primei etape creșterea presiunii va fi constantă până la nivelul în care începe deformarea plastică. Aceasta viteză nu trebuie să depășească 5 bar/sec.

De la începutul deformării plastice (etapa a 2-a), debitul pompei nu trebuie să fie mai mare decât dublul debitului din prima etapă și trebuie menținut constant până când butelia se sparge.

3.2.2. Interpretarea încercării.

3.2.2.1. Interpretarea încercării de spargere la presiune implică:

- examinarea curbei presiune /timp pentru a determina presiunea de spargere,
- examinarea zonei rupte și forma muchiilor,
- în cazul buteliilor cu bază concavă se verifică dacă a apărut inversarea curbării bazei buteliei.

3.2.2.2. Presiunea de spargere măsurată (Pr) nu va fi mai mare de valoarea dată de:

$$Pr = \frac{20a R_m}{(D - a)}$$



3.2.2.3. Încercarea de spargere nu trebuie să ducă la fragmentarea buteliei.

3.2.2.4. Ruptura principală nu trebuie să fie casantă, în sensul că, muchiile rupturii nu trebuie să fie dispuse radial și înclinat în raport cu planul diametrului și trebuie să prezinte o contractie.

O ruptură este acceptabilă numai în cazul în care îndeplinește următoarele condiții:

1. Pentru buteliile a căror grosime "a" nu depășește 7.5 mm:

(a) partea mai mare a rupturii trebuie să fie dispusă longitudinal;

(b) ruptura nu trebuie să prezinte ramificații multiple;

(c) ruptura nu trebuie să aibă extindere pe circumferință mai mult de 90° pe ambele fețe ale părții principale;

(d) ruptura nu trebuie să fie extinsă în părțile buteliei în care grosimea acesteia este de 1.5 ori mai mare decât grosimea maximă măsurată la jumătatea buteliei.

(e) în cazul buteliilor cu baza convexă, ruptura nu trebuie să ajungă până în centrul bazei buteliei.

Se acceptă să nu fie îndeplinită condiția de la punctul (d) în unul din următoarele cazuri:

(a) în cazul existenței unui cap conic sau a unei baze convexe la care ruptura nu se extinde în părțile buteliei care au un diametru mai mic decât 0.75 ori diametrul exterior nominal al buteliei.

(b) în cazul unei baze concave, unde distanța dintre punctul cel mai îndepărtat al rupturii și planul bazei buteliei depășește de 5 ori grosimea "a".

2. În cazul în care grosimea "a" depășește 7.5 mm, partea mai mare a rupturii trebuie să fie dispusă longitudinal.

3.2.2.5. Ruptura nu trebuie să indice nici un defect evident în metal.

3.3. ÎNCERCAREA LA PRESIUNE CICLICĂ

3.3.1. Buteliile supuse acestei încercări trebuie marcate cu simbolurile specificate în secțiunea 6 a prezentelor reglementări specifice.

3.3.2. Încercarea la presiune ciclică se va efectua pe două butelii garantate de producător ca fiind reprezentative pentru buteliile confecționate, la valorile minime specificate în proiectul de execuție, folosind un fluid necoroziv.

3.3.3. Această încercare va fi ciclică. Presiunea ciclică maximă va fi egală cu valoarea presiunii P_h sau $2/3$ din valoarea lui P_h .

Valoarea cea mai mică pentru presiunea ciclică, nu trebuie să depășească 10% din valoarea superioară pentru aceeași presiune.

Numărul minim de cicluri și frecvența maximă de încercare sunt prezentate în tabelul următor:

Presiunea maximă aplicată	P_h	$2/3 P_h$
Numărul minim de cicluri	12000	80000
Frecvența maximă în cicluri pe minut	5	12

Temperatura măsurată pe peretele exterior al buteliei nu trebuie să depășească 50°C pe durata încercării.

Rezultatele acestei încercări se consideră a fi satisfăcătoare în situația în care butelia a parcurs numărul prevăzut de cicluri, fără a prezenta scurgeri.

3.4. ÎNCERCAREA LA PRESIUNE HIDRAULICĂ

3.4.1. Presiunea apei în interiorul buteliei trebuie să crească uniform până la atingerea valorii lui P_h .

3.4.2. Butelia trebuie să rămână la presiunea P_h un timp suficient de îndelungat astfel încât să fie posibil de verificat faptul că presiunea este constantă și butelia nu prezintă scurgeri.

3.4.3. După încercarea la presiune hidraulică, butelia nu trebuie să prezinte deformări remanente.



3.4.4. Orice butelie care a fost supusa încercării si nu a îndeplinit conditiile de încercare trebuie respinsa .

3.5. VERIFICAREA CONSISTENTEI BUTELIEI

Această încercare implică verificarea ca nici unul din cele 2 puncte de pe metalul suprafetei exterioare a buteliei sa nu difere, ca duritate, cu mai mult de 25 HB. Încercările trebuie efectuate în doua sectiuni transversale ale buteliei lângă capat si baza, în patru puncte diferite, uniform distribuite.

3.6. VERIFICAREA CONSISTENTEI UNUI LOT DE BUTELII

Această încercare, care trebuie efectuată de producătorul buteliei, implica verificarea cu ajutorul unei încercari de duritate sau altă metodă corepunzătoare că nu a avut nici o eroare în alegerea materialului din care a fost fabricata butelia (foaia de tabla, bolturi, tevi) sau în efectuarea tratamentului termic. În cazul buteliilor de otel normalizat dar nerevenit, aceste încercări nu sunt necesare pentru fiecare butelie în parte

3.7. VERIFICAREA SUPORTULUI BUTELIEI

Se va efectua o sectiune mediana în suportului buteliei si una dintre suprafetele obtinute în acest mod se va slefui si va fi examinata cu un dispozitiv care asigura marirea imaginii între 5 si 10 ori. Butelia se va considera ca fiind cu defect în cazul în care se observa existenta unor fisuri în material. De asemenea se va respinge butelia si în situatia în care se detecteaza prezenta unor pori sau incluziuni ale caror valori reprezinta o amenintare pentru securitatea în exploatare a buteliei.

4. APROBAREA DE MODEL CS

Aprobarea de model CS la care se face referire în articolul 4 al prezentelor reglementari, poate fi emisa si pentru “familii de butelii”.

Termenul “familii de butelii” se refera la butelii fabricate de acelasi producator , care difera între ele numai din punctul de vedere al lungimii, dar care se încadreaza în urmatoarele limite:

- lungimea minima nu trebuie sa fie mai mica decât de trei ori diametrul buteliei
- lungimea maxima a buteliei nu trebuie sa depaseasca valoarea de $1.5 \times$ lungimea buteliei verificate.

4.1. Persoanele care solicita aprobarea de model CS trebuie sa puna la dispozitia organismului de inspectie, pentru fiecare familie de butelii, toata documentatia necesara pentru încercarile indicate mai jos precum si un lot de 50 butelii din care se vor lua acele butelii care vor fi supuse încercărilor descrise în acelasi paragraf. Solicitantul trebuie sa dea detalii organismului de inspectie cu privire la tipul si durata tratamentului termic efectuat, precum si asupra temperaturii la care a fost facut. De asemenea, trebuie sa obtina de la producatorul otelului certificat de analiza la turnare .

4.2. În cadrul derularii procedurii pentru aprobarea de model CS, organismul de inspectie trebuie sa:

4.2.1. verifice daca :

- calculele prevazute în paragraful 2.2. sunt corecte,
- grosimea peretilor a doua butelii corespunde cu prevederile din paragraful 2.2., ca masurarile au fost efectuate în trei sectiuni transversale diferite si ca au acoperit întreaga circumferinta a sectiunilor longitudinale de la baza si vârful,
- conditiile prevazute în paragrafele 2.1. si 2.3.3. sunt respectate,
- cerintele descrise în paragraful 2.3.2. sunt respectate pentru toate buteliile selectionate,

- suprafețele interioare și exterioare ale buteliilor nu prezintă nici un defect care să periclitaze securitatea în exploatarea acestora.

4.2.2. efectueze următoarele încercări pentru buteliile selectate:

- încercările specificate în paragraful 3.1, pe două butelii; acolo unde lungimea buteliei este egală sau mai mare de 1500 mm, încercarea la tracțiune în direcție longitudinală și încercarea de îndoire trebuie făcute pe probe prelevate din zona superioară și inferioară a mantalei,
- încercările specificate în paragraful 3.2, pe două butelii,
- încercările specificate în paragraful 3.3, pe două butelii,
- încercările specificate în paragraful 3.5, pe o singură butelie,
- încercările specificate în paragraful 3.7, pe toate buteliile luate pentru proba.

4.3. În situația în care rezultatele încercărilor mai sus menționate sunt satisfăcătoare, organismul de control emite certificatul pentru aprobarea de model CS conform modelului expus în Anexa nr.2.D.

5. VERIFICAREA CS

5.1. ÎN SCOPUL VERIFICĂRII CS, PRODUCĂTORUL BUTELIEI TREBUIE SĂ:

5.1.1. prezinte organismului de inspecție certificatul pentru aprobarea de model CS,

5.1.2. pună la dispoziție organismului de inspecție certificatele care indică analiza de turnare a oțelului furnizat pentru fabricația buteliei,

5.1.3. posedă mijloace de identificare metoda de turnare a oțelului pentru fiecare butelie în parte.

5.1.4. prezinte organismului de inspecție documentație referitoare la tratamentul termic, fiind necesar să se specifice dacă buteliile furnizate de acesta sunt normalizate sau calite și revenite și să declare tipul de tratament aplicat.

5.1.5. pună la dispoziție organismului de inspecție o listă a buteliilor în care să ofere date cu privire la marcajele existente pe acestea conform prevederilor paragrafului 6.

5.2. ÎN TIMPUL VERIFICĂRII CS

5.2.1. Organismul de inspecție trebuie să:

- confirme că a fost obținut certificatul pentru aprobarea de model CS, și că buteliile sunt conforme cu acesta,
- verifice documentația care furnizează date cu privire la materiale,
- verifice dacă sunt respectate condițiile specificate în secțiunea 2 și, în special să verifice prin examinare vizuală dacă au fost respectate specificațiile cu privire la construcție și probe conform secțiunii 2.3.1.; examinarea vizuală trebuie să acopere cel puțin 10% din buteliile inspectate,
- efectueze încercările descrise în paragraful 3.1. și 3.2,
- verifice dacă informațiile furnizate de producător conform cu lista din paragraful 5.1.5. sunt corecte; această verificare se va face prin alegerea aleatoare a buteliilor,
- să evalueze rezultatele încercărilor de consistență pentru lotul respectiv de butelii, în sensul că acestea să fie conforme cu specificațiile paragrafului 3.6.

În cazul în care rezultatele verificărilor sunt satisfăcătoare, organismul de inspecție va emite un certificat de verificare CS, așa cum este prezentat în modelul din Anexa nr.2.E la prezentele regulamente specifice.

5.2.2. Pentru cele doua tipuri de încercări recomandate în paragraful 3.1. si 3.2., se vor alege aleatoriu doua butelii din fiecare lot de 202 butelii sau parte din buteliile care au parcurs aceeași metoda de turnare si același tip de tratament termic, în conditii similare.

Una dintre butelii se va supune la încercările specificate în paragraful 3.1. (încercări mecanice) si cealalta la încercările descrise în paragraful 3.2. (încercarea de spargere). În cazul în care rezulta ca una dintre încercări a fost efectuată incorect sau în cazul aparitiei unei erori, încercarea trebuie repetată.

În cazul în care unul sau mai multe încercări s-au dovedit a fi total sau partial nesatisfacatoare, trebuie investigat imediat motivul de catre organismul de inspectie.

5.2.2.1. În cazul în care eroarea nu se datoreaza tratamentului termic, întregul lot va fi refuzat.

5.2.2.2. În cazul în care eroarea se datoreaza tratamentului termic, producătorul poate supune toate buteliile din lot la un nou tratament termic.

În urma repetarii tratamentului termic:

- producatorul va trebui sa efectueze din nou toate încercările prevazute la paragraful 3.6,
- organismul de inspectie trebuie să efectueze încercările prevazute în primul si al doilea paragraf de la punctul 5.2.2.

În cazul în care buteliile nu sunt supuse din nou tratamentului termic sau daca rezultatele încercărilor și probelor efectuate dupa repetarea tratamentului termic nu satisfac cerintele prezentelor reglementari specifice, lotul va fi respins.

5.2.3. Selectionarea mostrelor si toate încercările se vor efectua în prezenta si sub directa supraveghere a unui reprezentant al organismului de inspectie.

5.2.4. Dupa efectuarea tuturor încercărilor solicitate, toate buteliile din lotul respectiv vor fi supuse încercării la presiune hidraulica, asa cum este descris in paragraful 3.4. din prezentele reglementari. Încercarea la presiune hidraulică se va efectua sub directa supraveghere a unui reprezentant al organismului de inspectie.

5.3. EXCEPTAREA DE LA VERIFICAREA CS.

În cazul în care buteliile sunt exceptate de la verificarea CS conform prevederilor art.4 al prezentelor reglementari specifice, toate încercările prevazute la paragraful 5.2. vor fi efectuate de producator pe propria raspundere.

Producatorul va pune la dispozitia organismului de inspectie toate documentele si rapoartele încercărilor si verificărilor.

6. MARCAJE SI INSCRIPTIONARI

Marcajele si inscriptionarile specificate în aceasta sectiune trebuie sa fie aplicate în mod vizibil, lizibil și de nesters, pe umărul buteliei.

În cazul buteliilor cu o capacitate ce nu depaseste 15 litri, marcajele si inscriptionarile pot fi poansonate fie pe umarul buteliei sau, în orice alta zona cu o grosime mai mare.

O exemplificare a marcajelor si inscriptionarilor este prezentată în Anexa nr.2.B la prezentele reglementari specifice.


6.1. INSCRIPTIONAREA MARCAJELOR

Prin derogare de la cerintele sectiunii 3 a Anexei nr.1.A la "Reglementari tehnice cu privire la preeri comune pentru recipiente sub presiune si metode de verificare a acestora", producatorul va inscripționa aprobarea de model CS în ordinea urmatoare:


- pentru buteliile care au aprobarea de model CS și verificarea CS conform art.4 din prezentele prescripții specifice:

- litera **E** stilizată,
- numărul de identificare al Reglementarilor tehnice , 123,
- litera(le) de tipar care simbolizează țara care a acordat aprobarea de model CS, pentru România RO, și ultimele două cifre ale anului în care a fost acordată această aprobare,
- numărul aprobării de model CS (de ex. **E** 123 RO 01 45)

- pentru buteliile exceptate de la verificarea CS din art.4 al prezentelor reglementari specifice:

- litera stilizată **E** înconjurată de un hexagon,
- numărul de identificare al Reglementarilor tehnice, 123,
- litera(le) de tipar care simbolizează țara care a acordat aprobarea de model CS, pentru România RO, și ultimele două cifre ale anului în care a fost acordată această aprobare,
- numărul aprobării de model CS (de ex.  123 RO 01 45)

Prin derogare de la prevederile secțiunii 3 din Anexa nr.1.B la "Reglementari tehnice cu privire la prevederi comune pentru recipiente sub presiune și metode de verificare a acestora", organismul inspecție va trebui să inscripționeze însemnele verificării CS, în următoarea ordine:

- litera "**e**",
- litera(le) de tipar care simbolizează țara în care s-a efectuat verificarea, pentru România RO, împreună cu unul sau două cifre prin care se identifică subdivizia teritorială a organismului de inspecție, după caz,
- simbolul organismului de inspecție se aplică de către agentul verificator, împreună cu marca agentului verificator, acolo unde este cazul,
- un hexagon,
- data verificării: anul, luna (de ex. **e** RO x  01/11).

6.2. INSCRIPTIONARI DE CONSTRUCTIE

Producatorul va inscripționa următoarele detalii constructive:

6.2.1 referitoare la oțel:

- un număr care indică valoarea lui R, exprimată în N/mm^2 , pe baza căruia s-au efectuat calculele.
- simbolul N (butelie normalizată sau normalizată și revenită) sau simbolul T (butelie calită și revenită)

6.2.2. referitor la încercarea la presiune hidraulică:

valoarea presiunii de încercare exprimată în bari, urmata de simbolul "bar"

6.2.3. referitor la tipul buteliei:

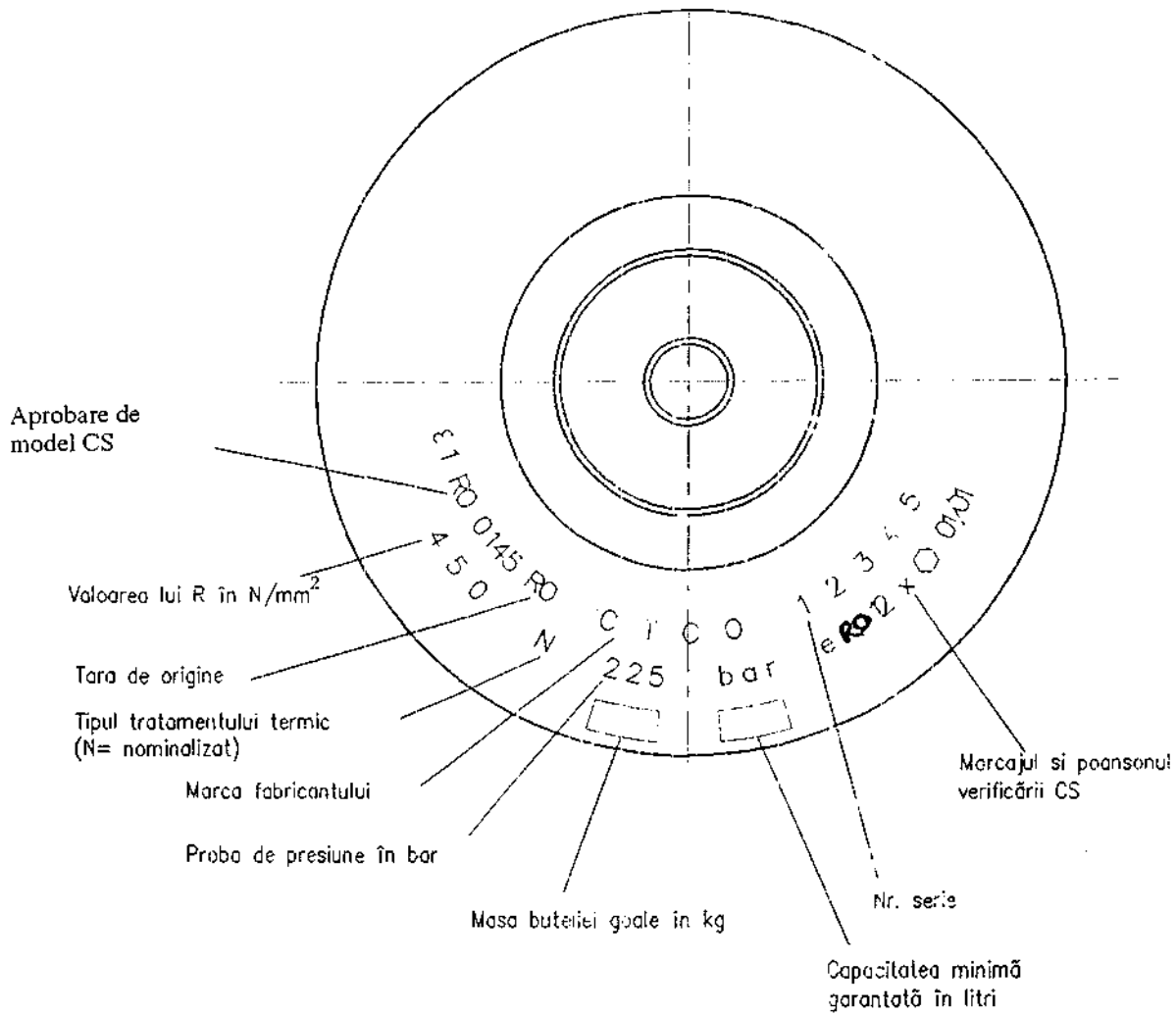
- masa buteliei, inclusiv partile componente, fără robinet, în kg, și capacitatea minimă, exprimată în litri, garantată de producatorul buteliei
- valorile pentru masă și capacitate trebuie să aibă o zecimală. Această valoare se va aproxima în minus, pentru capacitate și în plus pentru masă.

6.2.4. referitor la țara de origine

- litera(le) de tipar care indică țara de origine, urmata de numărul de fabricație și stempila producătorului.

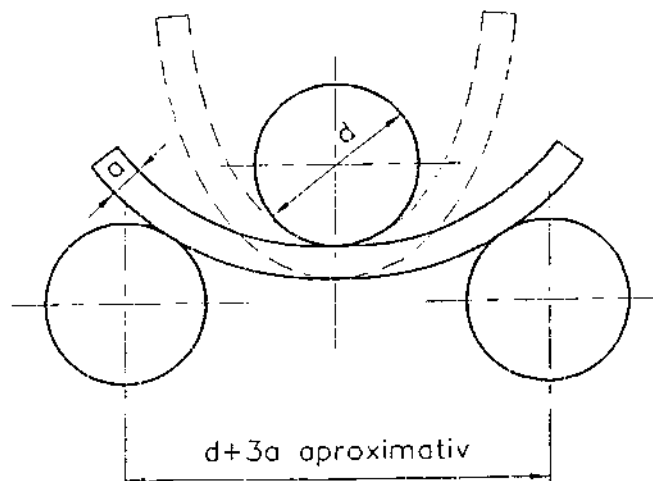


ANEXA Nr.2.B



ANEXA Nr.2.C

ÎNCERCAREA DE ÎNDOIRE



ANEXA Nr.2.D

CERTIFICATUL PENTRU APROBARE DE MODEL CS

Emis de
 pe baza
(reglementari tehnice)
 aplicând Reglementarile tehnice specifice categoriei:

RECIPIENTE - BUTELII PENTRU GAZ, EXECUTATE DIN OTEL FARA SUDURA, RT 84/525

Nr. aprobare CS..... Data.....
 Tipul de butelie.....
 (descrierea familiei de butelii care a primit aprobarea de model CS)

Ph....., D....., a.....
 Lmin....., Lmax....., Vmin....., Vmax.....
 Producatorul sau reprezentantul său autorizat.....
 (numele si adresa producătorului sau a reprezentantului sau autorizat)

Marcajul aprobării de model CS E
 Detalii cu privire la rezultatele examinării modelului pentru aprobarea CS si principalele caracteristici ale modelului sunt anexate
 Toate informatiile pot fi obtinute de la.....
 (Numele si adresa organismului care aprobă)

Certificat la, data

.....
 (Semnatura)

ANEXA TEHNICA LA CERTIFICATUL PENTRU APROBARE DE MODEL CS

1. Rezultatele examinării CS a modelului în vederea aprobării de model CS.
2. Principalele caracteristici ale prototipului, în special:
 - sectiune transversala a tipului buteliei care a primit aprobarea de model indicând:
 - diametrul exterior nominal D,
 - grosimea minima a peretelui buteliei, a
 - grosimea minima la baza si la capac,
 - lungimea minima si maxima, L_{min} , L_{max}
 - capacitatea sau capacitatile V_{min} , V_{max}
 - presiunea P_h
 - numele producatorului /nr. desenului, data
 - numele tipului buteliei
 - otelul, conform sectiunii 2.1. (tipul/ compoziția chimică/metoda de fabricație/ tratamentul termic/ caracteristicile mecanice garantate).



MODEL**CERTIFICATUL VERIFICARII CS**

Aplicarea Reglementarilor tehnice specifice categoriei recipient - butelii pentru gaz, executate din oțel fără sudură, RT 84/525

Organismul de inspecție.....

Data.....

Nr. aprobării model CS.....

Descrierea recipientelor - butelii.....

Nr. verificării CS.....

Lotul de fabricație nr..... până la

Producător

(Nume și adresă)

Tara Marcaj.....

Beneficiar /proprietar.....

Client.....

(Nume și adresă)

.....
(semnatura inspectorului)

ÎNCERCARILE DE VERIFICARE**1. MASURARILE BUTELIILOR DE PROBĂ**

Încercarea nr	Lot constând din nr..... până la nr.....	Capacitatea în apă (litri)	Masa buteliei goale (kg)	Grosimea minimă măsurată	
				a peretelui (mm)	a bazei (mm)

2. ÎNCERCARILE MECANICE EFECTUATE PE BUTELII DE PROBĂ

Încercarea nr	Trata-ment termic nr	Încercare la tractiune				Încercare de rezilienta		Încercarea de îndoire la 180°C fara fisurare	Încercare de spargere hidraulica	Descrierea ruperii (Descriere sau diagrama anexata)
		Epruveta conform SR EN 10002-1:1995	Limita de curgere R_e (N/mm ²)	Rezistenta la tractiune R_m (N/mm ²)	Alun- girea A (%)	Piesa crestata (Charpy) la-20 °C cu latimeamm				
						Medie J/cm ²	Min J/cm ²			
Valorile minime specificate										

Eu, subsemnatul, declar ca am controlat ca verificarile, încercările si controalele prescrise în sectiunea 5.2. a Anexei nr.2A la "Reglementari tehnice specifice categoriei de recipiente-butelii pentru gaz, executate din oțel fara sudura, RT 84/525", au fost efectuate cu succes.

Observatii speciale.....

.....

Observatii generale

.....

Data.....Locul.....

.....
(semnatura inspectorului)

În numele

(organismul de inspectie)



ANEXA Nr.3

**REGLEMENTĂRI TEHNICE SPECIFICE CATEGORIEI
RECIPIENTE -BUTELII PENTRU GAZ, EXECUTATE DIN
ALUMINIU NEALIAT ȘI ALIAJE CU ALUMINIU FARA SUDURA****RT 84/526****Articolul 1**

1.1. Prezentele reglementari tehnice se aplica recipientelor - butelii pentru gaz executate din aluminiu nealiat si aliaje cu aluminiu, fără sudură, alcătuite dintr-o singura bucata, care pot fi reumplute si transportate, cu o capacitate cuprinsă între 0,5 si 150 de litri inclusiv si proiectate sa contina gaze comprimate, lichefiate sau dizolvate. Aceste recipiente - butelii pentru gaz vor fi numite în continuare "butelii".

1.2. Prezentele reglementari tehnice nu se aplica la :

- buteliile fabricate dintr-un aliaj cu aluminiu cu o rezistenta minima la tractiune garantata mai mare de 500 N/mm^2 ;
- buteliile la care metalul este adăugat dupa ce a fost sudata baza.

Articolul 2

În sensul prezentelor reglementari tehnice, denumirea "butelie tip-CS¹" va însemna orice butelie proiectata si fabricata astfel încât satisface cerintele din prezentele reglementari tehnice si din "Reglementarile tehnice cu privire la prevederi comune pentru recipiente sub presiune si metode de verificare a acestora".

Articolul 3

3.1. Se admite introducerea pe piata și punerea în functiune a buteliilor tip CS care:

- a) respecta cerintele prezentelor reglementari tehnice si ale " Reglementarilor tehnice cu privire la prevederi comune pentru recipiente sub presiune si metode de verificare a acestora";
- b) poarta marcajul pentru aprobarea de model CS si pentru verificarea CS si sunt însoțite de certificatul pentru aprobare de model CS, sau
- c) poarta marcajul pentru aprobarea de model CE si pentru verificarea CE și sunt însoțite de certificatul pentru aprobarea de model CE.

3.2. Nu se admite, din motive datorate fabricarii sau verificarii unei butelii, sa se refuze, sa se interzica sau sa se restrângă comercializarea si punerea în functiune a buteliilor tip-CS care sunt conform cerintelor din prezentele reglementari tehnice si din " Reglementarile tehnice cu privire la prevederi comune pentru recipiente sub presiune si metode de verificare a acestora".

Articolul 4

4.1. Toate buteliile tip - CS vor fi supuse aprobării de model CS.

4.2. Toate buteliile tip - CS trebuie supuse verificarii CS cu exceptia buteliilor care au fost supuse unei încercări de presiune hidraulică de 120 bar sau mai puțin si care au o capacitate care nu depaseste un litru.

Articolul 5

Orice modificari pentru adaptarea sectiunilor 2.1.5, 2.4, 3.1.0, 3.4, 3.5, 3.6, 3.7, 4, si 6 din Anexa nr.3.A si din alte anexe ale prezentelor reglementari tehnice la progresul tehnic vor fi adoptate în conformitate cu prevederile "Preșcripțiilor tehnice cu privire la prevederi comune pentru

¹ CS reprezintă marcajul national de conformitate a produselor cu cerintele prevazute în reglementarile tehnice române specifice

recipiente sub presiune si metode de verificare a acestora" de către Ministerul Industriei și Resurselor cu respectarea legislației în vigoare.

Articolul 6

Procedura descrisă în Capitolul V (clauza derogatorie) al " Reglementarilor tehnice cu privire la prevederi comune pentru recipiente sub presiune și metode de verificare a acestora" se aplică secțiunii 2.3. din Anexa nr. 3.A la prezentele reglementari tehnice.

Articolul 7

Din prezentele reglementari tehnice fac parte integranta si Anexele nr.3.A, 3.B, 3.C și 3.D.

ANEXA Nr.3.A

1. TERMENI SI SIMBOLURI FOLOSITE ÎN ACEASTA ANEXA.

1.1. LIMITA DE CURGERE.

În sensul prezentelor reglementari valorile limitei de curgere folosite la calculele componentelor sub presiune vor fi urmatoarele:

- pentru aliaje cu aluminiu, având o limită de curgere de 0,2% $R_{p0.2}$, adica valoarea limitei care determină la o alungire ne-proportionala egala cu 0,2% din lungimea epruvetei.
- pentru aluminiu nealiat în stare necalita, 1% din limita de curgere.

1.2. În sensul prezentelor reglementari "presiune de spargere" înseamna presiunea la instabilitate plastica, adica presiunea maxima obtinuta în timpul unei încercari de spargere.

1.3. Simbolurile folosite în aceasta anexa au urmatoarea semnificație:

- P_h = presiunea de încercare hidraulică, în bari;
- P_r = presiunea de spargere a buteliei, masurata în timpul încercarii de spargere la presiune hidraulică, în bari;
- P_{rt} = presiunea minimă de spargere teoretica calculata, în bari;
- R_e = valoarea minima a limitei de curgere, garantata de producătorul buteliei, în N/mm^2 ;
- R_m = valoarea minima a rezistentei la tractiune, garantata de producătorul buteliei, în N/mm^2 ;
- a = grosimea minima calculata a peretelui partii cilindrice a buteliei, în mm;
- D = diametrul nominal exterior al buteliei, în mm;
- R_{mt} = rezistenta reala la tractiune, în N/mm^2 ;
- d = diametrul dornului pentru încercarile de îndoire, în mm.

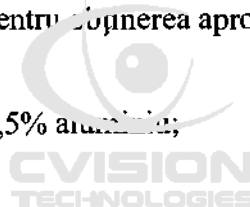
2.CONDITII TEHNICE

2.1.MATERIALE FOLOSITE, TRATAMENT TERMIC SI MECANIC

2.1.1. Un aliaj cu aluminiu sau, aluminiu nealiat va fi definit conform metodei de fabricatie, compozitia chimica nominala a acestuia si tratamentul termic suportat de butelie, rezistenta acesteia la coroziune si proprietatile sale mecanice. Producătorul va oferi informatiile corespunzatoare, tinând seama de cerintele indicate mai jos. Orice modificare a acestor informatii trebuie să corespundă cu schimbarea tipului de material pentru obținerea aprobării de model CS.

2.1.2. Pentru fabricarea buteliilor se permit urmatoarele:

- a) orice aluminu nealiat care contine cel putin 99,5% aluminiu;



- b) aliaje cu aluminiu care au compozitia chimica indicata în tabelul 1 care au fost supuse la tratamentele termice si mecanice indicate în tabelul 2;

Tabelul 1

	Compozitia chimica (%)										
	Cu	Mg	Si	Fe	Mn	Zn	Cr	Ti+Zr	Ti	Total celelalte	Al
Aliaj B	-	4,0	-	-	0,5	-	-	-	-	-	Rămas
min	0,10	5,1	0,5	0,5	1,0	0,2	0,25	0,20	0,10	0,15	
max											
Aliaj C	-	0,6	0,7	-	0,4	-	-	-	-	-	Rămas
min	0,10	1,2	1,3	0,5	1,0	0,2	0,25	-	0,10	0,15	
max											

Tabelul 2

	Tratamente termice si mecanice
Aliaj B	<p>În ordine:</p> <ol style="list-style-type: none"> Tratament de inhibare a probei: <ul style="list-style-type: none"> durata determinata de producător, temperatura cuprinsă între 210 °C și 260 °C. Extrudere cu un grad de prelucrare la rece de cel mult 30% Formarea fundului: temperatura metalului nu trebuie sa fie mai mica de 300 °C la sfârșitul procesului.
Aliaj C	<ol style="list-style-type: none"> Introducere în soluție înainte de calire: <ul style="list-style-type: none"> durata determinata de producător, temperatura, în nici un caz mai mica de 525 °C sau, mai mare de 550 °C. Calire Îmbatrânire artificiala: <ul style="list-style-type: none"> durata determinata de producător, temperatura cuprinsă între 140 °C și 190 °C.

- c) orice alt aliaj cu aluminiu poate fi folosit pentru fabricarea buteliilor, cu conditia ca mai întâi sa treaca încercările de rezistenta la coroziune prezentate în Anexa nr.3.B.

2.1.3. Producătorul buteliei trebuie sa obtina si sa furnizeze certificatele analizei metalului lichid pentru materialul folosit la fabricarea buteliilor.

2.1.4. Trebuie sa existe o posibilitate pentru a efectua analize independente. Aceste analize trebuie sa fie efectuate fie pe epruvete prelevate din produsul semi-finit furnizat producătorului de butelii, fie pe butelii finite. Când se stabileste sa se preleveze o epruveta de pe butelie, se permite prelevarea acesteia de pe una din buteliile alese anterior pentru încercările mecanice indicate la 3.1. sau, pentru încercarea de spargere la presiune indicată la 3.2.

2.1.5. Tratament termic si mecanic al aliajelor mentionate la 2.1.2. (b) si (c).

2.1.5.1. Ultimul proces la fabricarea unei butelii, în afara de prelucrarea pentru finisare, va fi îmbatrânirea artificiala.

2.1.5.1.1. Producătorul va indica caracteristicile tratamentului final pe care-l efectueaza, adica:

- temperaturi nominale pe durata îmbatrânirii în soluție si a îmbatrânirii artificiale;
- durata nominala a timpului de mentinere efectivă la temperaturile de îmbatrânire în soluție si îmbatrânire artificiala.

În timpul tratamentului termic producătorul trebuie sa se conformeze cu aceste caracteristici în cadrul urmatoarelor limite:

- temperatura solutiei: cuprinsă între ± 5 °C;
- temperatura îmbatrânirii artificiale: cuprinsă între ± 5 °C;
- durata de timp de mentinere efectivă: cuprinsă între ± 10 %.



2.1.5.1.2. Totuși, pentru îmbatrânirea în soluție și îmbatrânirea artificială producătorul poate indica un domeniu de temperaturi, cu diferențe între valorile extreme care nu depășesc 20 °C. Pentru fiecare din aceste valori extreme, producătorul va indica durata nominală a timpului de menținere efectivă. Pentru fiecare temperatură intermediară durata nominală a timpului de menținere efectivă va fi determinată prin interpolarea liniară pentru durata introducerii în soluție și, prin interpolarea liniară a logaritmului de timp pentru durata îmbatrânirii artificiale. Producătorul trebuie să efectueze tratamentul termic la o temperatură inclusă în domeniul indicat pentru o durată de timp de menținere efectivă, care nu trebuie să varieze cu mai mult de 10% față de durata nominală calculată ca mai sus.

2.1.5.1.3. Producătorul trebuie să indice caracteristicile tratamentului termic final pe care l-a efectuat, în dosarul înaintat în scopul verificării CS

2.1.5.1.4. În plus, pe lângă tratamentul termic final trebuie să indice, de asemenea, toate tratamentele termice efectuate la peste 200 °C.

2.1.5.2. Fabricația buteliei nu poate include calirea și îmbatrânirea artificială.

2.1.5.2.1. Producătorul trebuie să specifice caracteristicile ultimului tratament termic pe care l-a efectuat la o temperatură mai mare de 200 °C, ținând seama de diferențele, dacă este necesar, între diferitele părți ale buteliei. Acesta trebuie de asemenea să specifice orice operație de formare (de exemplu: extrudare, tragere sau formare de funduri) în cursul căreia temperatura metalului nu depășește 200 °C și care nu este urmată de tratament termic la o temperatură mai mare decât cea valoare, precum și poziția secțiunii corpului format care a suportat cea mai mare prelucrare la rece și gradul corespunzător de prelucrare la rece.

În sensul aplicării acestei prevederi "gradul de prelucrare la rece" este definit ca fiind raportul $\frac{S-s}{s}$, unde "S" reprezintă secțiunea inițială și "s" reprezintă secțiunea finală.

Producătorul trebuie să se conformeze cu aceste caracteristici ale tratamentului termic și formării în cadrul următoarelor limite:

- durata tratamentului termic cuprinsă între $\pm 10\%$ și temperatura cuprinsă între $\pm 5^\circ\text{C}$;
- gradul de prelucrare la rece al secțiunii care a suportat cea mai mare prelucrare la rece cuprins între $\pm 6\%$ dacă diametrul buteliei este egal sau mai mic de 100 mm și, cuprinsă între $\pm 3\%$ dacă diametrul este mai mare de 100 mm.

2.1.5.2.2. Totuși pentru tratamentul termic, producătorul poate indica un domeniu de temperaturi, cu o diferență între valorile extreme care nu depășește 20 °C. Pentru fiecare din aceste valori extreme el va indica durata nominală a timpului de menținere efectivă. Pentru fiecare din temperaturile intermediare durata nominală a timpului de menținere efectivă va fi determinată prin interpolare liniară. Producătorul trebuie să efectueze tratamentul termic la o temperatură inclusă în domeniul indicat pentru o durată de timp de menținere efectivă care nu trebuie să varieze cu mai mult de 10% din durata nominală calculată ca mai sus.

2.1.5.2.3. Producătorul trebuie să indice caracteristicile tratamentului termic final pe care l-a efectuat și ale procesului de formare în dosarul transmis pentru verificarea CS.

2.1.5.3. Atunci când producătorul a optat să indice un domeniu de temperaturi pentru tratamentul termic conform 2.1.5.1.2. și 2.1.5.2.2, pentru aprobarea de model CS acesta trebuie să prezinte 2 seturi de butelii, unul constituit din butelii care în timpul tratamentului termic au fost supuse la cea mai mică temperatură dintre cele prevăzute și, un altul constituit din butelii care au fost supuse în timpul tratamentului termic la cea mai mare temperatură și, cu cele mai scurte durate corespunzătoare.

2.2. CALCULUL PARTILOR SUPUSE LA PRESIUNE

2.2.1. Grosimea părții cilindrice a buteliei nu trebuie să fie mai mică decât aceea calculată cu ajutorul formulei:



$$a = \frac{P_h \cdot D}{\frac{20R}{4/3} + P_h}$$

unde R reprezintă cea mai mică din următoarele două valori:

- R_e
- $0,85 \cdot R_m$.

2.2.2. Grosimea minimă a peretelui "a" nu poate fi în nici un caz mai mică de $\frac{D}{100} + 1,5mm$.

2.2.3. Grosimea și forma fundului și a capetelor superioare trebuie să fie astfel încât să satisfacă cerințele încercărilor descrise la 3.2. (încercarea de spargere) și 3.3. (încercarea ciclică la presiune).

2.2.4. Pentru a obține o distribuție satisfacătoare a tensiunii, grosimea peretilor buteliei trebuie să crească progresiv în zona de trecere de la partea cilindrică la baza, unde fundul este mai gros decât peretele cilindric.

2.3. CONSTRUCȚIE ȘI EXECUȚIE

2.3.1. Producătorul trebuie să controleze grosimea fiecărei butelii și să examineze starea suprafețelor interne și externe ale acesteia de pentru a verifica ca:

- grosimea peretelui nu este în nici un punct mai mică decât cea specificată pe desen;
- suprafețele interne și externe ale buteliei nu au defecte care ar afecta negativ siguranța funcționării buteliei.

2.3.2. Ovalitatea mantalei cilindrice trebuie să fie limitată la o valoare astfel încât, diferența între diametrele exterioare maxime și minime, în aceeași secțiune transversală, să nu fie mai mare de 1,5 % din media acelor diametre. Abaterea maximă a părții cilindrice a mantalei de la linia dreaptă nu trebuie să depășească o lungime de 3mm/m.

2.3.3. Inelele talpii buteliei, atunci când sunt furnizate, trebuie să fie suficient de puternice și să fie fabricate dintr-un material care, în ceea ce privește coroziunea, să fie compatibil cu tipul de material din care este construită butelia. Forma inelului trebuie să confere buteliei un grad adecvat de stabilitate. Inelele talpii nu trebuie să permită acumularea sau patrunderea de apă între inel și butelie.

3. ÎNCERCĂRI

3.1. ÎNCERCĂRI MECANICE

Cu excepția cerințelor de mai jos, încercările mecanice vor fi efectuate conform următoarelor standarde:

SR EN 10002-1:1995 Materiale metalice. Încercarea la tracțiune. Partea 1: Metoda de încercare la temperatura ambiantă;

SR EN 10003-1:1997: Materiale metalice. Încercarea de duritate Brinell. Partea 1: Metodă de încercare;

SR ISO 7438:1993 Materiale metalice. Încercarea la îndoire ;

STAS 7737:1990 Încercările metalelor. Încercarea la îndoire alternantă a tablelor și benzilor.

3.1.1. Cerințe generale

Toate încercările mecanice pentru verificarea calității metalului folosit pentru butelii vor fi efectuate pe materialul prelevat din buteliile finite.

3.1.2. Tipuri de încercări și prezentarea rezultatelor și încercărilor

Pe fiecare butelie se va efectua o încercare la tractiune în directie longitudinala si 4 încercari de îndoire în directie circumferentiala.

3.1.2.1. Încercarea la tractiune

3.1.2.1.1. Epruveta pe care se efectueaza încercarea la tractiune trebuie sa se conformeze prevederilor din: cap.4 al SR EN 10002-1:1995, pentru epruvete cu o grosime mai mică, sau mai mare de 3 mm.

În aceasta situatie, latimea si lungimea epruvetei va fi de 12,5 mm si respectiv, 50 mm, indiferent de grosimea acesteia.

Cele două fete ale epruvetei care corespund peretilor interni si externi ai buteliei nu trebuie prelucrate.

3.1.2.1.2. Referitor la aliajele C de la 2.1.2. (b) si aliajele de la 2.1.2.(c) alungirea dupa rupere nu trebuie sa fie mai mica de 12 %.

Referitor la aliajele B de la 2.1.2. (b) alungirea dupa rupere nu trebuie sa fie mai mica de 12% când încercarea la tractiune este efectuată pe o singura epruveta prelevată din peretele cilindric. Încercarea la tractiune poate fi efectuată si pe patru epruvete uniform distribuite pe tot peretele buteliei. Rezultatele trebuie să fie după cum urmează:

- nici o valoare individuala nu trebuie sa fie mai mica de 11 %,
- media celor patru masurari trebuie sa fie cel puțin 12.

În cazul aluminiului nealiat, alungirea dupa rupere nu trebuie sa fie mai mica de 12%.

3.1.2.1.3. Valorile obtinute pentru rezistenta la tractiune nu trebuie sa fie mai mica decât R_m .

Limita de curgere care va fi determinată pe durata încercării la tractiune va fi aceea folosita conform 1.1. pentru calculul buteliei.

Valoarea obtinuta pentru limita de curgere nu trebuie sa fie mai mica de R_e .

3.1.2.2. Încercarea de îndoire

3.1.2.2.1. Încercarea de îndoire va fi efectuată pe epruvete obtinute prin taierea unui inel cu o latime "3a" în două parti egale; în nici un caz latimea epruvetei nu va fi mai mica de 25 mm. Fiecare inel poate fi prelucrat numai pe margini. Acestea pot fi rotunjite la o raza nu mai mare de 1/10 din grosimea epruvetelor sau teșite la un unghi de 45%.

3.1.2.2.2. Încercarea de îndoire trebuie efectuată folosind un dorn cu diametrul "d" si două role separate plasate la o distanta d+3a. În timpul încercării fata interioara a inelului trebuie sa ramâna în contact cu dornul.

3.1.2.2.3. Epruveta nu trebuie sa se fisureze când este îndoita spre interior în jurul unui dorn pâna când muchiile interioare nu mai sunt distantate decât cu diametrul dornului (vezi diagrama din figura 2).

3.1.2.2.4. Raportul (n) dintre diametrul dornului si grosimea epruvetei nu trebuie sa depaseasca valorile indicate în tabelul următor:

Rezistenta reala la tractiune R_{mt} în N/mm ²	Valoarea lui n
pâna la 220 inclusiv	5
de la 220 pâna la 330 inclusiv	6
de la 330 pâna la 440 inclusiv	7
peste 440	8

3.2. ÎNCERCAREA DE SPARGERE LA PRESIUNE HIDRAULICA

3.2.1. Conditiiile de încercare

Buteliile supuse acestui tip de încercare trebuie să aibe marcajele specificate în sectiunea 6 de mai jos.



3.2.1.1. Încercarea de spargere la presiune hidraulică trebuie efectuată în 2 etape succesive, folosind un aparat pentru încercare care permite creșterea uniformă a presiunii până când butelia se sparge și se înregistrează curba variației presiunii în raport de timp. Încercarea trebuie efectuată la temperatura camerei.

3.2.1.2. În prima fază, creșterea presiunii va fi constantă până la nivelul la care începe deformarea plastică. Aceasta viteză nu trebuie să depășească 5 bar / sec.

De la începerea deformării plastice (a doua fază), presiunea de la pompa nu trebuie să fie mai mare de două ori față de cât era în prima fază și, trebuie menținută constantă până când se sparge butelia.

3.2.2. Interpretarea încercării

3.2.2.1. Interpretarea încercării de spargere la presiune implică:

- examinarea curbei presiune / timp pentru a determina presiunea de spargere;
- examinarea rupturii și forma muchiilor acesteia;
- verificarea, în cazul buteliilor cu o bază concavă, ca baza buteliei să nu fi fost inversată.

3.2.2.2. Presiunea de spargere măsurată (P_s) va fi mai mare decât valoarea calculată cu relația :

$$P_s = \frac{20a \cdot R_m}{D - a}$$

3.2.2.3. Încercarea de rezistență nu trebuie să producă fragmentarea buteliei.

3.2.2.4. Ruptura principală nu trebuie să fie de tip fragil, adică marginile rupturii nu trebuie să fie radiale ci înclinate față de un plan diametral și trebuie să prezinte o contracție.

O ruptură va fi acceptată numai dacă se conformează cu una din următoarele descrieri:

- Pentru butelii cu o grosime de 13 mm sau mai mică:
 - partea cea mai mare a rupturii trebuie să fie longitudinală;
 - ruptura nu trebuie să prezinte multe ramificații;
 - ruptura nu trebuie să prezinte o evoluție circumferențială mai mare de 90° pe orice latură a părții principale a acesteia;
 - ruptura nu trebuie să se întindă în acele părți ale buteliei care sunt mai groase de 1,5 ori grosimea maximă măsurată la jumătatea buteliei; totuși, pentru buteliile cu baze convexe ruptura nu trebuie să atingă centrul bazei buteliei;
- Pentru butelii cu o grosime mai mare de 13 mm, cea mai mare parte a rupturii trebuie să fie longitudinală.

3.2.2.5. Ruptura nu trebuie să prezinte un defect evident în metal.

3.3. ÎNCERCAREA CICLICĂ LA PRESIUNE

3.3.1. Buteliile supuse la acest tip de încercare trebuie să poarte marcajele specificate în secțiunea 6 de mai jos.

3.3.2. Încercarea va fi efectuată folosind un fluid necoroziv pe două butelii care sunt garantate de producător ca fiind reprezentative pentru valorile minime indicate în proiect.

3.3.3. Această încercare va fi ciclică. Presiunea maximă ciclică va fi egală fie cu presiunea P_h sau, cu două treimi din aceasta.

Presiunea ciclică inferioară nu trebuie să depășească cu 10 % presiunea ciclică superioară.

Numărul minim de cicluri și frecvența maximă de încercare sunt alese din tabelul următor:

Presiunea maximă aplicată	P_h	$2/3 P_h$
Nr. minim de cicluri	12000	80000
Frecvența maximă de cicluri pe minut	5	12

Temperaturile masurate pe peretele exterior al buteliei nu trebuie sa depaseasca 50 °C în timpul încercării. Încercarea va fi considerata satisfacatoare daca butelia atinge numarul cerut de cicluri fara sa apară scurgeri.

3.4. ÎNCERCAREA HIDRAULICA

3.4.1. Presiunea apei din butelie trebuie sa creasca cu o viteza constanta pâna se atinge presiunea P_h .

3.4.2. Butelia trebuie sa ramâna sub presiunea P_h destul de mult timp pentru a se putea stabili ca presiunea nu are nici o tendinta de scădere si ca nu sunt scurgeri.

3.4.3. Dupa încercare, buteliile nu trebuie sa aiba nici o deformare remanenta.

3.4.4. Orice butelie care nu a trecut încercarea la presiune hidraulica trebuie respinsa .

3.5. VERIFICAREA OMOGENITATII UNEI BUTELII

Aceasta încercare implica verificarea ca oricare dintre cele doua puncte de pe metalul suprafetei exterioare a buteliei nu difera ca duritate cu mai mult de 15 HB. Verificarea trebuie efectuata pe doua sectiuni transversale ale buteliei lângă cap si bază, în patru puncte distribuite uniform.

3.6. VERIFICAREA OMOGENITATII UNUI LOT

Aceasta încercare, care este efectuată de producător, implica verificarea cu ajutorul unei încercari de duritate sau a altor mijloace adecvate ca nu s-a facut nici o eroare în alegerea taglelor originale sau în efectuarea tratamentelor termice.

3.7. VERIFICAREA BAZELOR

Se va face o sectiune mediana în baza buteliei si va fi slefuita pentru a fi examinata la o marire între 5 si 10.

Butelia trebuie considerata defecta daca se detecteaza prezenta fisurilor. Va fi de asemenea considerata defecta daca dimensiunile porilor sau incluziunilor prezente ating valori considerate ca fiind un pericol pentru siguranta în exploatare.

4. APROBAREA DE MODEL CS

Aprobarea de model CS la care se face referire în Articolul 4 al prezentelor reglementari, poate fi emisa si pentru "familii de butelii".

Termenul "familii de butelii" se refera la butelii fabricate de acelasi producator, care difera numai din punct de vedere al lungimii, dar care se încadreaza în urmatoarele limite:

- lungimea minima nu trebuie sa fie mai mica de 3 ori diametrul exterior al buteliei,
- lungimea maxima a buteliei nu trebuie sa depaseasca valoarea de 1.5 ori lungimea buteliei verificate.

4.1. Solicitantii pentru aprobare de model CS trebuie sa puna la dispozitia organismului de inspectie pentru fiecare familie de butelii, toata documentatia necesara pentru încercările indicate mai jos, precum si un lot de 50 butelii sau, doua loturi de cite 25 de butelii conform 2.1.5.3, din care se iau un numar de butelii care sunt supuse încercărilor descrise în acelasi paragraf, precum si informatii suplimentare cerute de organismul de inspectie.

Solicitantul trebuie sa furnizeze detalii organismului de inspectie cu privire la tipul si durata tratamentului termic efectuat, precum si asupra temperaturii la care a fost efectuat, conform 2.1.5. De asemenea, trebuie sa obtina de la producatorul otelului certificat de analiza la turnare pentru materialele folosite în fabricația buteliilor .

4.2. În cadrul derulării procedurii pentru aprobarea de model CS, organismul de inspecție recunoscut va:

4.2.1. verifica dacă :

- calculele prevăzute la paragraful 2.2. sunt corecte,
 - grosimea peretilor a doua butelii supuse încercării corespunde prevederilor din paragraful 2.2, ca măsurările au fost efectuate în trei secțiuni transversale diferite și ca au acoperit întreaga circumferință a secțiunilor longitudinale de la baza și cap,
 - cerințele prevăzute la paragrafele 2.1. și 2.3.3. sunt îndeplinite,
 - cerințele prevăzute la paragraful 2.3.2. sunt respectate pentru toate buteliile selectate de organismul de inspecție,
 - suprafețele interioare și exterioare ale buteliilor nu prezintă nici un defect care să pericliteze siguranța în exploatarea acestora;
- 4.2.2. efectua următoarele încercări pentru buteliile selectate:
- încercările de rezistență la coroziune; coroziune intercrystalină și coroziune la oboseală pe 12 epruvete, conform Anexei nr.3 B la prezentele reglementări,
 - încercările indicate în paragraful 3.1, pe două butelii; acolo unde lungimea buteliei este egală cu 1500 mm sau mai mult, încercarea de tracțiune în direcție longitudinală și încercarea de îndoire trebuie efectuate pe probe prelevate din zona superioară și inferioară a mantalei,
 - încercarea indicată la paragraful 3.2. , pe două butelii,
 - încercarea indicată la paragraful 3.3. , pe două butelii,
 - încercarea indicată la paragraful 3.5. , pe o singură butelie,
 - încercarea indicată la paragraful 3.7. , pe toate buteliile luate pentru proba.

4.3. În situația în care rezultatele încercărilor mai sus menționate sunt satisfăcătoare, organismul de control emite certificatul pentru aprobarea de model CS conform modelului prezentat în Anexa 3 C.

5. VERIFICAREA CS

5.1. În scopul verificării CS, producătorul buteliei va pune la dispoziție organismului de inspecție:

5.1.1. certificatul pentru aprobarea de model CS,

5.1.2. un certificat care indică analiza de turnare a oțelului furnizat pentru fabricarea buteliei.,

5.1.3. mijloace de identificare a metodei de turnare a oțelului pentru fiecare butelie în parte.

5.1.4. documentație referitoare la tratamentul termic, fiind necesar să se indice tipul de tratament aplicat conform 2.1.5.

5.1.5. o listă a buteliilor, în care se dau date cu privire la numere și inscripții conform prevederilor paragrafului 6 de mai jos.

5.2. În timpul verificării CS

5.2.1. Organismul de inspecție va:

- confirma că a fost obținut certificatul pentru aprobare de model CS, respectiv CE și că buteliile sunt conforme cu acesta,
- să verifice documentația care furnizează date referitoare la materiale,
- să verifice dacă sunt respectate cerințele tehnice indicate în secțiunea 2, și în special să verifice prin examinare vizuală exterioară, și dacă este posibil interioară, dacă au fost respectate indicațiile referitoare la construcție și la verificări efectuate de producător conform secțiunii 2.3.1.; examinarea vizuală trebuie să acopere cel puțin 10% din buteliile produse.
- să efectueze încercările de rezistență la coroziune intercrystalină pe trei epruvete, folosind câte o epruvetă pe fiecare secțiune (cap, corp, bază) conform secțiunii 1 la

Anexa nr.3 B a prezentelor reglementari pe aliajele mentionate în 2.1.2 (c) din aceasta Anexa,

- sa efectueze încercările descrise la paragraful 3.1. si 3.2.
- sa verifice daca informatiile furnizate de catre producator conform listei din paragraful 5.1.5. sunt corecte ; aceasta verificare se va efectua prin alegerea buteliilor în mod aleatoriu.
- sa evalueze rezultatele încercărilor de consistenta pentru lotul respectiv de butelii, în sensul ca acestea sa fie conform indicațiilor din paragraful 3.6.

În cazul în care rezultatele încercărilor sunt satisfacatoare, organismul de inspectie va emite un certificat de verificare CS, asa cum este prezentat modelul în Anexa 3 D.

5.2.2. Pentru cele doua tipuri de încercări recomandate la paragraful 3.1.si 3.2., se vor lua în mod aleatoriu doua butelii din fiecare lot de 202 butelii sau din buteliile care au parcurs aceeasi metoda de turnare si acelasi tip de tratament termic, în conditii similare.

Una dintre butelii se va supune la încercările indicate la paragraful 3.1. (încercări mecanice) si cealalta la încercările descrise la paragraful 3.2. (încercarea de spargere). În cazul în care rezulta ca una dintre încercări a fost efectuată incorect sau în cazul aparitiei unei erori, încercarea trebuie repetată.

În cazul în care unul sau mai multe teste s-au dovedit a fi, fie chiar partial nesatisfacatoare, trebuie investigat imediat motivul de catre organismul de inspectie.

5.2.2.1. În cazul în care eroarea nu se datoreaza tratamentului termic, întregul lot trebuie respins.

5.2.2.2. În cazul în care eroarea se datoreaza tratamentului termic, producătorul poate supune toate buteliile din lot la un nou tratament termic. Se poate efectua doar un singur tratament termic suplimentar.

În acest caz:

- producatorul va trebui sa efectueze din nou toate încercările prevazute la paragraful 3.6.
- organismul inspectie trebuie sa efectueze toate încercările prevazute la paragraful 5.2.2.

5.2.3. Selectionarea probelor si toate încercările se vor efectua în prezenta si sub directa supraveghere a unui reprezentant al organismului de inspectie. În orice caz, conform încercării indicate la alineatul al patru-lea din paragraful 5.2.1, organismul de inspectie trebuie să fie reprezentat în special la prelevarea mostrelor și la examinarea rezultatelor.

5.2.4. Dupa efectuarea tuturor încercărilor solicitate, toate buteliile din lotul respectiv vor fi supuse probei de presiune hidraulica, asa cum este descris paragraful 3.4. din prezentul document . Încercarea se va efectua sub directa supraveghere a unui reprezentant al organismului de inspectie.

5.3. EXCEPTAREA DE LA VERIFICAREA CS.

Pentru buteliile prezentate la Articolul 4 al prezentelor reglementari specifice si conform prevederilor din Capitolul IV alin.4.7. din "Reglementări tehnice cu privire la prevederi comune pentru recipiente sub presiune și metode de verificare a acestora" toate încercările si operatiunile de inspectie prevazute în paragraful 5.2. vor fi efectuate de producator pe propria raspundere.


Producatorul va pune la dispozitia organismului de inspectie recunoscut toate documentele si rapoartele încercărilor si verificărilor.

6. MARCAJE SI INSCRIȚIONĂRI


Marcajele si inscripționările din aceasta sectiune trebuie fixate de capul buteliei. În ceea ce priveste buteliile cu o capacitate nu mai mare de 15 l marcajele si inscripționările pot fi fixate fie pe cap, fie pe o parte suficient de rezistenta a buteliei. La buteliile cu un diametru mai mic de 75 mm, astfel de marcaje trebuie sa aiba o înaltime de 3 mm.

Indiferent de cerintele cuprinse în sectiunea 3 din Anexa nr. 1 A la "Reglementări tehnice cu privire la prevederi comune pentru recipiente sub presiune și metode de verificare a acestora", producatorul trebuie sa aplice marcajul pentru aprobarea de model CS în urmatoarea ordine:

- Pentru buteliile din art.4 al prezentelor reglementari;

- litera stilizata \mathcal{E} ,
- nr. de serie al prezentelor reglementari tehnice;
- majusculele care identifica statul care a acordat aprobarea de model CS, RO pentru Romania, si ultimele 2 cifre ale anului în care s-a acordat aprobarea de model CS;
- numarul aprobarii de model CS (de ex. \mathcal{E} 2 RO 01 45);
 - Pentru buteliile supuse numai la aprobarea de model CS:
 - litera stilizata \mathcal{E} înconjurata de un hexagon;
 - nr. de serie 2 al prezentelor reglementari tehnice;
 - majusculele care identifica statul care a acordat aprobarea model CS, RO pentru Romania, si ultimele 2 cifre ale anului în care s-a acordat aprobarea de model CS;
- numarul aprobării de model CS  (de exemplu 2 RO 01 45).

Indiferent de cerintele din sectiunea 3 din Anexa nr.1.B din "Reglementari tehnice cu privire la recipiente sub presiune si metode de verificare a acestora", organismul de inspectie trebuie sa fixeze marcajul pentru verificarea CS în urmatoarea ordine:

- litera mica "e";
- majusculele care identifica statul în care se efectueaza verificarea cu, daca este necesar, unul sau două numere care identifica o subdiviziune teritoriala;
- stampila organismului de inspectie aplicata de agentul de verificare, împreuna cu stampila agentului de verificare, daca este cazul;
- un hexagon;
- data verificarii: anul, luna (de exemplu e RO 12 48  01/01).



6.1. INSCRIPTII REFERITOARE LA FABRICATIE

6.1.1. În ceea ce priveste metalul:

- un numar care indica valoarea lui R exprimată în N/mm^2 , pe care s-a bazat calculul;

6.1.2. În ceea ce priveste încercarea hidraulica:

- presiunea de încercare urmata de simbolul "bar";

6.1.3. În ceea ce priveste tipul de butelie:

- masa buteliei, inclusiv toate partile integrale dar, exclusiv supapa si capacul, exprimată în kilograme, si capacitatea minima garantata de producător, exprimată în litri.

Cifrele pentru masa si capacitate trebuie date cu o zecimală. Aceasta valoare va fi rotunjita în minus pentru capacitate si în plus pentru masa.

6.1.4. În ceea ce priveste originea:

- majusculele care indica tara de origine urmate de marcajul producătorului si nr. de fabricatie.

6.2. O diagrama care arata exemple de marcaje si inscriptii este prezentată în figura 1.

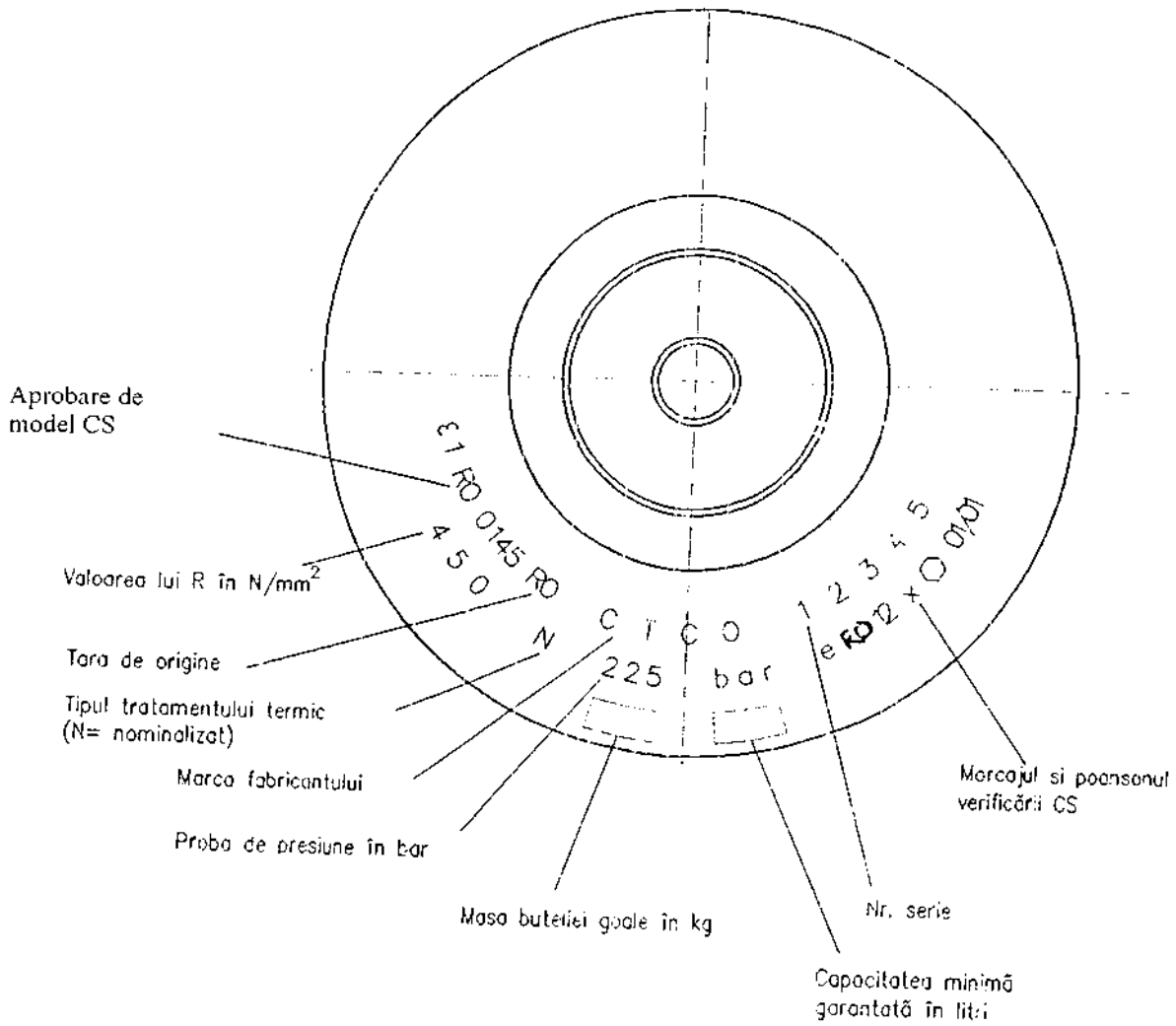
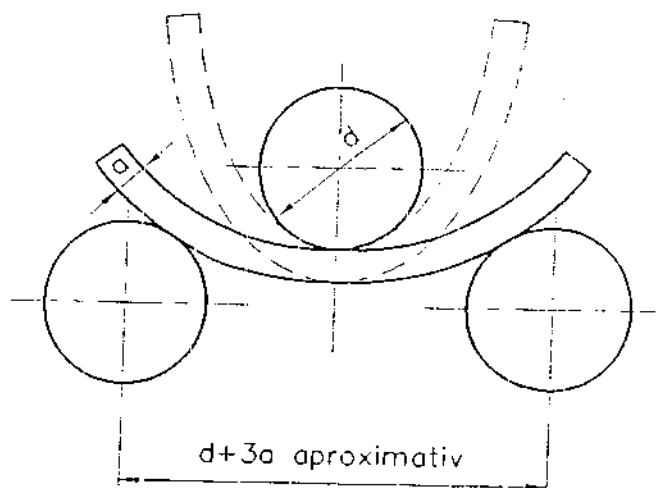


Figura 1

ÎNCERCAREA DE ÎNDOIRE

Figura 2



ANEXA Nr.3.B

ÎNCERCARILE DE COROZIUNE

1. ÎNCERCARILE PENTRU EVALUAREA SUSCEPTIBILITĂȚII LA COROZIUNE INTERCRISTALINA

Metoda prezentată mai jos constă din scufundarea simultană a epruvetelor prelevate din butelia finită pentru încercare în două soluții diferite corozive și din examinarea acestora după o perioadă de timp indicată pentru decapare pentru a detecta orice semne de coroziune intercrystalina și a determina felul și gradul unei astfel de coroziuni. Propagarea coroziunii intercrystaline este determinată metalografic pe suprafețe slefuite tăiate transversal față de suprafața decapată.

1.1. PRELEVAREA EPRUVETELOR

Epruvetele sunt prelevate din capul, corpul și baza buteliei (figura B) astfel încât încercările cu soluția A definite la 1.3.2.1. sau soluția B definite la 1.3.2.2. să fie efectuate pe metal din trei părți ale buteliei. Fiecare epruvetă trebuie să aibă forma generală și dimensiunile indicate în figura 2 B. Fetele a1 a2 a3 a4, b1 b2 b3 b4, a1 a2 b2 b1, a4 a3 b3 b4 sunt toate tăiate cu un fierastru manual și apoi netezite cu o pilă fină. Suprafețele a1 a4 b4 b1 și a2 a3 b3 b2 care corespund la suprafețele interioare și exterioare ale buteliei sunt lăsate în stare neprelucrată de fabricație.

1.2. PREGATIREA SUPRAFETEI ÎNAINTE DE DECAPAREA COROZIVA

1.2.1. Produsele necesare

HNO₃ pentru analiza, densitate 1,33
 HF pentru analiza, densitate 1,14 (la 40%)
 apă deionizată

1.2.2. Metode

Pregătiți următoarea soluție într-un pahar gradat:

HNO₃ : 63 cm³
 HF : 6 cm³
 H₂O : 929 cm³.

Aduceți soluția la o temperatură de 95°C.

Tratați fiecare epruvetă, suspendată de o sârma din aluminiu, în soluție timp de un minut.

Spălați în apă curată și apoi în apă deionizată.

Scufundați epruveta în acid azotic, ca la 1.2.1. timp de un minut la temperatura camerei pentru a îndepărta orice depunere de cupru care se poate forma.

Clătiți în apă deionizată.

Pentru a împiedica oxidarea epruvetelor acestea trebuie scufundate, de îndată ce au fost pregătite, în baie de coroziune pregătită pentru acestea (vezi paragraful 1.3.1.).

1.3. EFECTUAREA ÎNCERCĂRII

1.3.1. Se va folosi una din următoarele două soluții corozive, la alegerea organului pentru verificare: una cu 57g/l clorura de sodiu și 3g/l apă oxigenată (soluția A) și cealaltă 30g/l clorura de sodiu și 5g/l acid clorhidric (soluția B).

1.3.2. Pregătirea soluțiilor corozive

1.3.2.1. Soluția A

1.3.2.1.1. Produse necesare

NaCl cristalizată pentru analiza
 H₂O₂ 100 la 110 volum – medicinal
 KMnO₄ pentru analiza
 H₂SO₄ pentru analiza, densitatea 1,85
 Apă deionizată



1.3.2.1.2. Titrarea apei oxigenate

Deoarece apa oxigenata nu este foarte stabila este esential sa se verifice titrul acesteia înainte de fiecare folosire. Pentru a face acest lucru:

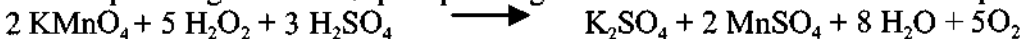
Luati 10 cm³ de apa oxigenata cu o pipeta diluati la 1000 cm³ (într-un vas gradat) cu apa deionizata, obținând astfel o solutie de apa oxigenata care se va numi C. Cu o pipeta puneti într-un vas Erlenmeyer:

- 10 cm³ de solutie C de apa oxigenata
- aproximativ 2 cm³ de acid sulfuric, densitate 1,83.

Pentru titrare se foloseste o solutie de permanganat de 1,859 g/l. Permanganatul serveste ca indicator.

1.3.2.1.3. Explicarea titrării

Reactia permanganatului asupra apei oxigenate într-un mediu sulfuric se exprima ca:



care da echivalenta: 316g KMnO₄ = 170g H₂O₂

Deci 1g de apa oxigenata pura reactioneaza la 1859 g de permanganat, se foloseste o solutie 1,859 g/l de permanganat; care satureaza, volum pentru volum 1 g/l de apa oxigenata. Deoarece apa oxigenata a fost diluata de 100 ori, cei 10cm³ de epruveta reprezinta 0,1 cm³ din apa oxigenata initiala. Înmultind cu 10 numărul de cm³ ai solutiei de permanganat folosita pentru titrare se obtine titrul T al apei oxigenate initiale în g/l.

1.3.2.1.4. Prepararea solutiei

Metoda pentru 10 litri.

Dizolvati 570 g de clorura de sodiu în apa deionizata pentru a obtine un volum total de aproximativ 9 litri. Adaugati cantitatea de apa oxigenata calculata mai jos. Amestecati si apoi faceti volumul pentru 10 litri cu apa deionizata.

Calcularea volumului de apa oxigenata care se va pune în solutie.

Cantitatea de apa oxigenata pura care este necesara: 30g.

Daca apa oxigenata contine T grame de H₂O₂ /litru, volumul necesar, exprimat în cm³ va fi:

$$\frac{1000 \times 30}{T}$$

1.3.2.2. Solutia B

1.3.2.2.1. Produsele necesare:

NaCl cristalizata, pentru analiza,
HCl, pur concentrat, 37%HCl,
Apa deionizata

1.3.2.2.2. Prepararea solutiei

Metoda pentru 10 litri de solutie

Dizolvati 300g de NaCl si 50g HCl (50g = 0,5%) în 9 litri apa deionizata amestecati bine si adaugati pâna la 10 litri.

1.3.3. Conditii de decapare

1.3.3.1. Decaparea în solutia A

Solutia coroziva este pusa într-un cristalizator (sau posibil un vas mare gradat) acesta fiind introdus într-o baie de apa. Baia de apa este amestecata cu un amestecator magnetic si temperatura este reglata cu un termometru de contact.

Epruveta este fie suspendata în solutia coroziva cu ajutorul unei sârme din aluminiu, fie introdusa în solutie astfel încât sa stea numai pe colturi, a doua metoda fiind preferabila. Timpul pentru decapare este de șase ore si temperatura fixata la 30°C ± 1°C. Trebuie avut grija pentru a se asigura ca calitatea de reactiv este cel puțin 10 cm³/cm² de suprafata a epruvetei.

Dupa decapare, epruveta este spalata în apa scufundata aproximativ 30 secunde în 50% acid azotic diluat, spalata din nou în apa si uscata cu aer comprimat.

1.3.3.2. Se pot decapa un numar de epruvete în acelasi timp cu conditia ca acestea sa nu fie în acelasi tip de aliaj si sa nu fie în contact. Cantitatea minima de reactiv pe unitate de suprafata a epruvetei trebuie desigur respectata.

1.3.3.3. Decaparea în solutia B

Solutia coroziva este tumata într-un recipient din sticla corespunzator (de exemplu un vas gradat). Încercarea este efectuata la temperatura camerei. Daca este imposibil sa se evite variatiile temperaturii camerei în timpul încercarii, este preferabil sa se efectueze încercarea într-o baie de apa, a carei temperatura este reglata la 23°C cu ajutorul unui termometru. Timpul pentru decapare este de 72 ore.

Fixarea epruvetelor în solutia coroziva se face conform cu 2.3.1. Dupa decapare epruvetele sunt spalate foarte atent cu apa deionizata si uscate cu aer comprimat fara gaze. Trebuie avut grija pentru ca raportul dintre cantitatea de solutie coroziva si suprafata epruvetei în ml/cm² sa fie de 10:1 (vezi 2.3.1.).

1.4. PREGATIREA EPRUVETELOR PENTRU EXAMINARE

1.4.1. Produsele necesare:

Forme pentru turnare, cu urmatoarele dimensiuni de exemplu:

- diametru exterior: 40 mm,
- înaltimea: 27 mm,
- grosimea peretelui: 2,5 mm,
- Araldite DCY 230 } sau echivalent.
- Întaritor HY 951 }

1.4.2. Metode

Fiecare epruveta este amplasata vertical într-o forma pentru turnare astfel încât ramâne pe fața a1 a2 a3 a4. În jurul acesteia se toama un amestec de Araldite DCY 230 si întaritor HY 951 în proportie de 9 la 1. Timpul de mentinere este de 24 h. Se scoate o anumita cantitate de material de pe fața a1 a2 a3 a4, de preferat prin strunjire, astfel încât sectiunea a1' a2' a3' a4' examinata la microscop sa nu indice corozia de la suprafata a1 a2 a3 a4. Distanta dintre fetele a1 a2 a3 a4 si a1' a2' a3' a4', adica grosimea îndepartata cu strungul trebuie sa fie de cel puțin 2 mm (figurile 2.B si 3.B). Sectiunea pentru examinare este slefuita mecanic cu oxid de aluminiu mai întâi pe hârtie si apoi pe fetru.

1.5. EXAMINAREA MICROGRAFICA A EPRUVETELOR

Examinarea consta din notarea intensitatii coroziei intercrystaline pe partea perimetrului sectiunii care va fi examinata de la 1.6. Când se face acest lucru, se iau în considerare proprietatile metalului atât pe suprafetele exterioare cât si pe cele interioare ale buteliei si în grosimea acesteia. Sectiunea este mai întâi examinata mult marita ($\times 40$ de exemplu) pentru a localiza zonele cele mai corodate, si apoi la o marire mai mare de obicei de $\times 300$, pentru a evalua felul si marimea coroziei.

1.6. INTERPRETAREA EXAMINARII MICROGRAFICE

Aceasta consta din verificarea daca corozia intergranulara este superficiala:

- 1) pentru aliaje cu cristalizare echi axiala, adâncimea coroziei în jurul întregului perimetru al sectiunii nu trebuie sa depaseasca cea mai mare din urmatoarele două valori:
 - 3 granulatii în directia perpendiculara în raport de fata examinata;
 - 0,2 mm.

Totusi este permis ca aceste valori sa fie depasite local cu conditia ca acestea sa nu fie depasite în mai mult de patru domenii ale examinarii la o marire de $\times 300$.

- 2) pentru aliaje cu cristalizarea într-o directie prin prelucrare la rece, adâncimea coroziei în fiecare din cele două fețe care formeaza suprafetele interne si externe ale buteliei nu trebuie sa fie mai mare de 0,1 mm.

Figura 1 B

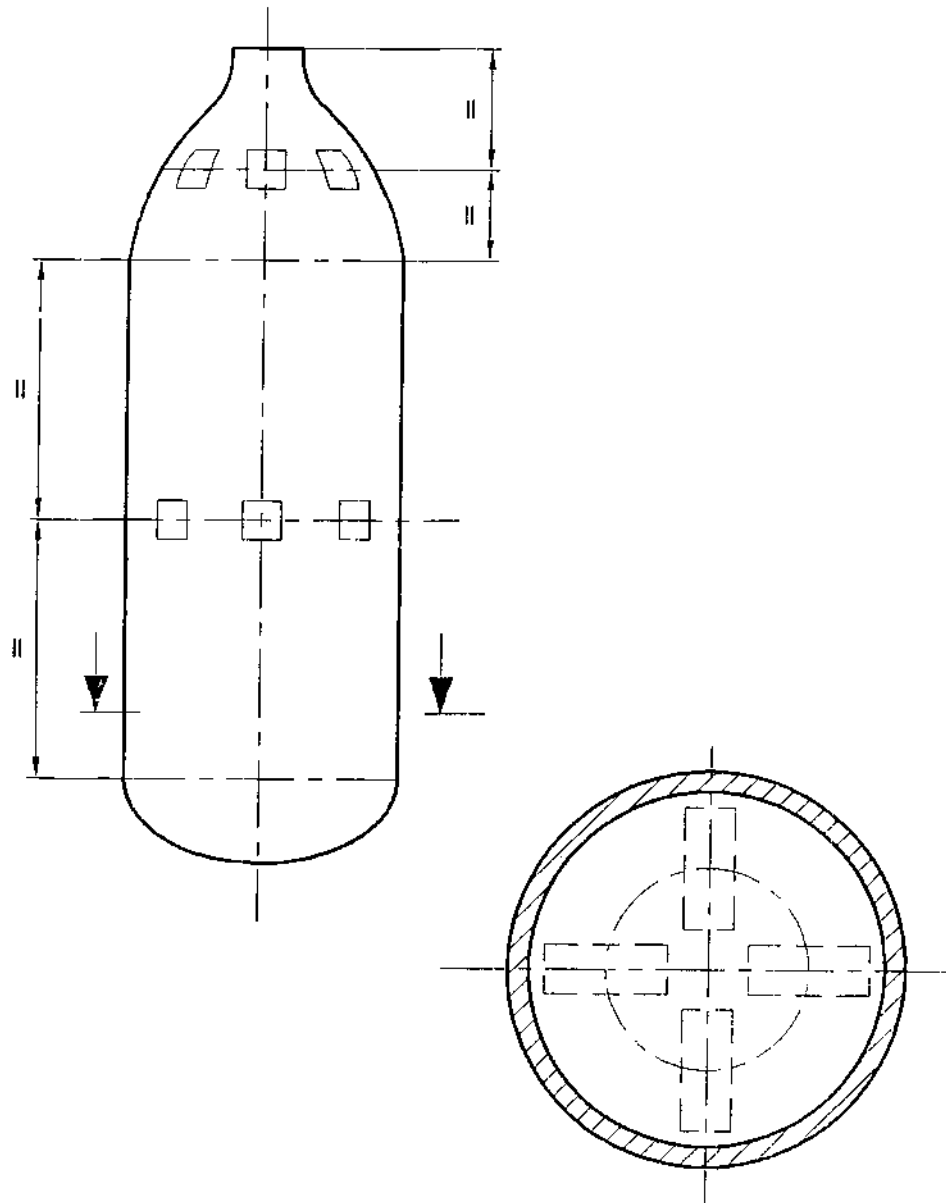


Figura 2.B

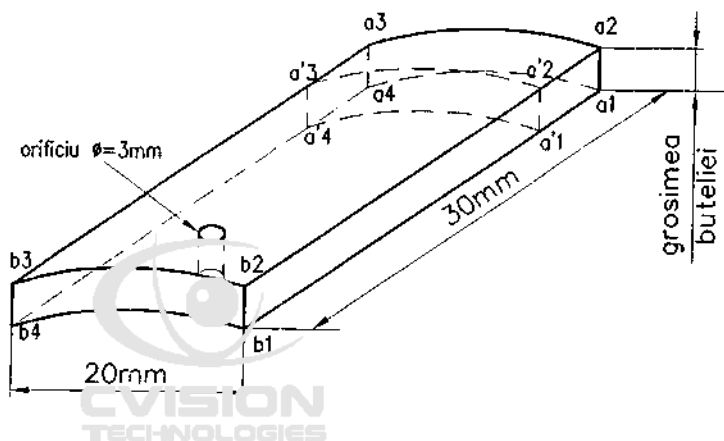
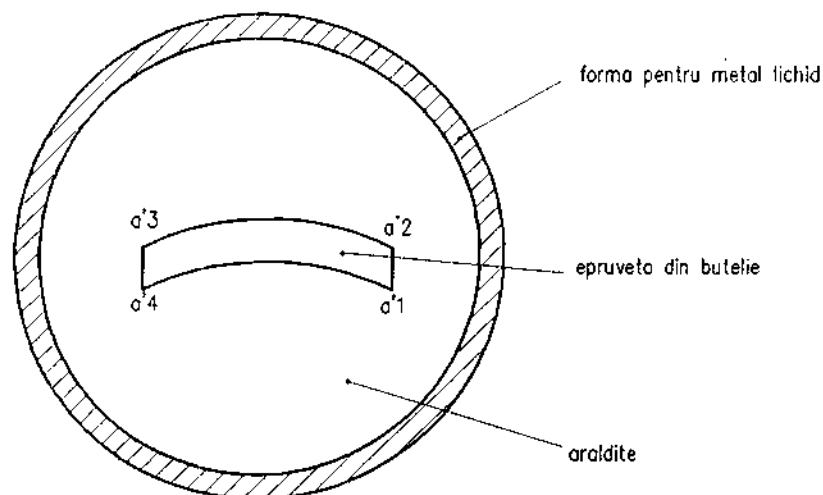


Figura 3.B



2. ÎNCERCARILE PENTRU EVALUAREA SUSCEPTIBILITĂȚII LA COROZIUNE SUB SARCINA

Metoda prezentată mai jos constă din supunerea inelelor tăiate din partea cilindrică a buteliei la solicitare, scufundarea acestora în soluție pentru o perioadă specificată de timp, urmata de scoaterea soluției și expunerea acestora la aer mai mult timp și repetarea acestui ciclu timp de 30 zile. Dacă nu apar fisuri în inele după 30 zile, aliajul poate fi considerat adecvat pentru fabricarea buteliilor pentru gaze.

2.1 PRELEVAREA EPRUVETELOR

Sunt tăiate 6 inele cu o lățime de 4a sau 25 mm, care este mai mare, din partea cilindrică a buteliei (vezi figura 4.B). Epruvetele trebuie să aibă un unghi de 60° și să fie supuse la solicitare cu ajutorul unui bolt filetat și două piulite (vezi figura 5.B). Nu se vor prelucra nici suprafețele interioare și nici cele exterioare ale epruvetelor.

2.2. PREGATIREA SUPRAFETEI ÎNAINTE DE ÎNCERCAREA LA COROZIUNE

Toate urmele de grăsimi, ulei și adeziv folosite la aparatele pentru solicitare (vezi 2.3.2.4.) trebuie îndepărtate cu un solvent adecvat.

2.3. EFECTUAREA ÎNCERCĂRII

2.3.1. Pregătirea soluției corozive

2.3.1.1. Soluția este pregătită dizolvând $3,5 \pm 0,1$ parti din masa de NaCl în 96,5 parti din masa de apă.

2.3.1.2. Valoarea pH soluției proaspăt pregătită trebuie să varieze între 6,4-7,2.

2.3.1.3. PH poate fi corectat numai folosind acid clorhidric diluat sau soda diluată.

2.3.1.4. Soluția nu trebuie completată adăugând soluția de sare descrisă la 2.3.1.1. ci numai adăugând apă diluată până la nivelul inițial al vasului. Completarea se poate efectua zilnic dacă este necesar.

2.3.1.5. Soluția trebuie înlocuită în fiecare săptămână.

2.3.2. Aplicarea solicitării în inele.

2.3.2.1. Trei inele vor fi comprimate astfel încât suprafața exterioară să fie sub tensiune.

2.3.2.2. Trei inele vor fi deschise astfel încât suprafața interioară să fie sub tensiune.

2.3.2.3. Cantitatea de solicitare trebuie să fie solicitarea maximă permisă în următoarele calcule ale grosimii peretelui:

$$\frac{R_e}{1,3} \text{ unde } R_e \text{ este valoarea minimă garantată a limitei de curgere la } 0,2\% \text{ în } N/mm^2.$$

2.3.2.4. Solicitarea reală poate fi măsurată cu aparate electrice pentru solicitare.

2.3.2.5. Solicitarea poate fi de asemenea calculată folosind următoarea formulă:

$$D^1 = D \pm \frac{\pi R(D-a)^2}{4Eaz},$$

unde:

D^1 = diametrul inelului când este comprimat (când este închis).

D = diametrul exterior al buteliei, exprimat în mm.

a = grosimea peretelui buteliei, exprimat în mm.

$$R = \frac{R_e}{1,3} N/mm^2$$

E = modulul de elasticitate în $N/mm^2 = 70\,000\, N/mm^2$

z = factor de corecție (figura 6.B)

2.3.2.6. Este esențial pentru piulite și suruburi să fie izolate electric de inele și protejate împotriva coroziunii de către soluție.

2.3.2.7. Cele șase inele trebuie complet scufundate în soluție salină timp de 10 minute.

2.3.2.8. Acestea sunt apoi scoase din soluție și expuse la aer 50 minute.

2.3.2.9. Ciclul trebuie repetat 30 zile sau până când inelul se rupe, oricare care se întâmplă prima.

2.3.2.10. Epruvetele vor fi examinate vizual pentru a nu avea fisuri.

2.4. INTERPRETAREA REZULTATELOR

Aliajul va fi considerat acceptabil pentru fabricarea buteliilor pentru gaze dacă nici unul dintre inelele supuse la solicitare nu are fisuri vizibile cu ochiul liber la mărire redusă (de la 10 până la 30) la sfârșitul încercării: 30 zile.

2.5. EXAMINARI METALOGRAFICE POSIBILE

2.5.1. În caz de dubiu în privința prezentei fisurilor (de exemplu linie de corodare) nesiguranta poate fi îndepărtată cu ajutorul unei examinări metalografice suplimentare a unei secțiuni prelevate perpendicular față de axa inelului în zona suspectă. Se face o comparație a formei (inter sau transcristalină) și a adâncimii patrunderii coroziunii asupra fețelor inelului supus la solicitarea la întindere și la compresiune.

2.5.2. Aliajul va fi considerat acceptabil dacă coroziunea de pe ambele fețe ale inelului este similară. Pe de altă parte, dacă fața inelului supus la întindere indică fisuri intercristaline care sunt în mod evident mai adânci decât coroziunea care afectează fața supusă la compresiune, inelul poate fi considerat ca nu a trecut încercarea.

2.6. RAPOARTE

Se întocmește un raport de încercări care trebuie să cuprindă următoarele:

2.6.1. numele aliajului și /sau indicativul standardului;

2.6.2. limitele compoziției aliajului;



2.6.3. analiza reala a metalului lichid din care au fost fabricate buteliile;

2.6.4. raport privind proprietatile mecanice reale ale aliajului, împreuna cu cerintele minime ale proprietatilor mecanice;

2.6.5. rezultatele încercării.

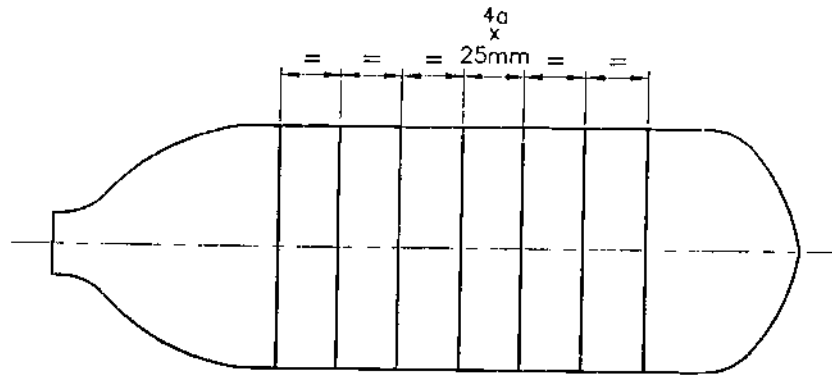


Figura 4.B

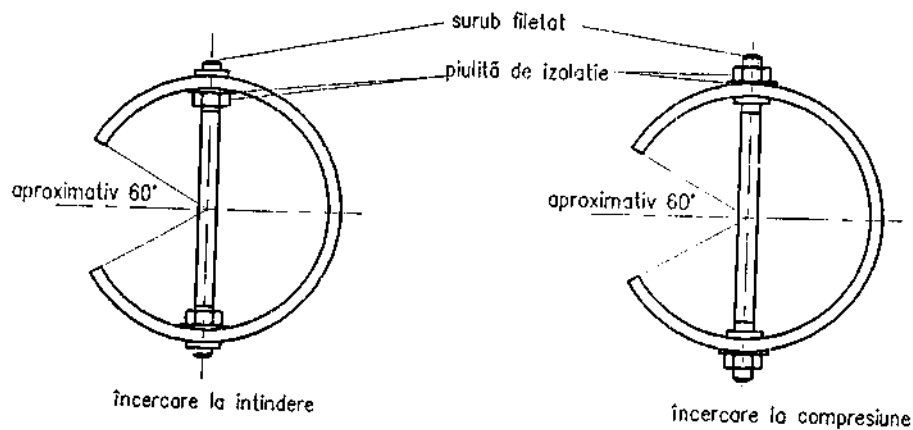
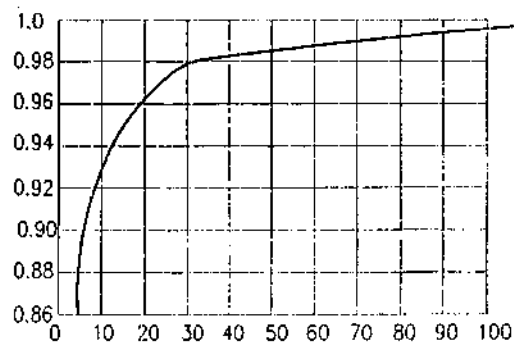


Figura 5.B



Z - factor de corecție

Figura 6.L

ANEXA Nr.3.C


CERTIFICATUL PENTRU APROBARE DE MODEL CS

Emis de
 pe baza
(reglementari tehnice,)
 aplicând Reglementarile tehnice specifice categoriei:

RECIPIENTE - BUTELII PENTRU GAZ, EXECUTATE DIN ALUMINIU NEALIAT
 SI ALIAJE CU ALUMINIU, FĂRĂ SUDURĂ, RT 84/526

Nr. aprobare CS..... Data.....
 Tipul de butelie.....
 (descrierea familiei de butelii care a primit aprobarea de model CS)

Ph....., D....., a.....
 Lmin....., Lmax....., Vmin....., Vmax.....
 Producatorul sau reprezentantul său autorizat.....
 (numele și adresa producătorului sau a reprezentantului sau autorizat)

Marcajul pentru aprobarea de model CS ϵ .....
 Detaliile cu privire la rezultatele examinării aprobării de model CS și principalele caracteristici ale
 modelului sunt anexate
 Toate informațiile pot fi obținute de la.....
 (Numele și adresa organismului care aprobă)

Certificat la, data

.....
 (Semnatura)

ANEXA TEHNICA LA CERTIFICATUL PENTRU APROBARE DE MODEL CS

1. Rezultatele examinării CS a prototipului în vederea aprobării de model CS.
2. Principalele caracteristici ale prototipului, în special:
 - secțiunea longitudinală a tipului de butelie care a primit aprobarea tip, care indică:
 - diametrul nominal exterior, D, cu o indicație a toleranțelor nominale indicate de producător;
 - grosimea minimă a peretelui buteliei, a;
 - grosimea minimă a bazei și a capului, cu o indicație a toleranțelor nominale indicate de producător;
 - lungimea minimă și maximă, L_{min} , L_{max} ;
 - capacitatea sau capacitățile, V_{min} , V_{max} ;
 - presiunea p_h ;
 - numele producătorului / nr. de desen și data;
 - numele tipului de butelie;
 - aliajul conform secțiunii 2.1. (felul /compoziția chimică /metoda de fabricație /trăiește /termic/ caracteristici mecanice garantate (rezistența la tracțiune – limita de curgere)).



MODEL**CERTIFICAT PENTRU VERIFICAREA CS**

Aplicarea Reglementarilor tehnice specifice categoriei recipient - butelii pentru gaz, executate din aluminiu nealiat si aliaje cu aluminiu, fără sudură, RT 84/526.

Organismul de inspecție.....

Data.....

Nr. aprobării de model CS.....

Descrierea recipientelor - buteliilor.....

Nr. verificării CS.....

Lotul de fabricatie nr..... până la

Producător.....

(Nume și adresă)

Tara

Marcaj.....

Beneficiar /proprietar

Client.....

(Nume și adresă)

.....
(Semnatura inspectorului)

ÎNCERCARILE DE VERIFICARE**1. MASURĂRILE BUTELIILOR DE PROBĂ**

Încercarea nr.	Lot constând din nr..... la nr.....	Capacitate apa (l)	Masa buteliei goale (kg)	Grosimea minima masurata	
				a peretelui (mm)	a bazei (mm)

2. ÎNCERCARILE MECANICE EFECTUATE PE BUTELII DE PROBĂ

Încercarea nr.	TT	Încercarea la tractiune				Încercarea de îndoire 180° fara fisurare	Încercarea de spargere la presiune hidraulică (bar)	Descrierea rupturii (descrierea sau diagrama anexata)
		Epruvete conform SR EN 10002-1: 1995	Limita de curgere N/mm ²	Rezistenta la tractiune N/mm ²	Alungire A (%)			
Valorile minime specificate								

Eu, subsemnatul, declar ca am controlat ca verificarile, încercările si controalele prescrise în secțiunea 5.2. din Anexa nr.3 .A la "Reglementari tehnice specifice categoriei recipiente - butelii pentru gaz, executate din aluminiu si aliaje cu aluminiu, fara sudura, RT 84/526", au fost efectuate cu succes.

Observatii speciale

Observatii generale

Certificare (la data de)

.....

(Loc)

.....
(Semnatura inspectorului)

În numele

(Organismul de inspectie)

**REGLEMENTĂRI TEHNICE SPECIFICE CATEGORIEI DE
RECIPIENTE-BUTELII PENTRU GAZ, EXECUTATE DIN OTEL NEALIAT SUDATE
RT 84/527**

Articolul 1

1.1. Prezentele reglementari tehnice se aplica recipientelor-butelii din otel neliat sudate, formate din mai multe parti componente cu o grosime de cel mult 5 mm, care pot fi reumplute de mai multe ori, si care au o capacitate variind între 0,5 si 150 de litri inclusiv, proiectate pentru a îmbutelia și transporta gaze comprimate, lichefiate sau dizolvate cu excepția gazelor lichefiate la temperaturi foarte scăzute și a acetilenei.

1.2. Presiunea de proiectare (Ph) a acestor recipiente - butelii nu trebuie sa depășeasca 60 bar.

1.3. Aceste recipiente-butelii pentru gaz vor fi denumite în continuare "butelii".

Articolul 2

În sensul prezentelor reglementari tehnice, denumirea "butelie tip-CS¹" va însemna orice butelie proiectata si fabricata astfel încât satisface cerintele din prezentele reglementari tehnice si din "Reglementarile tehnice cu privire la prevederi comune pentru recipiente sub presiune si metode de verificare a acestora".

Articolul 3:

3.1. Se admite introducerea pe piata si punerea in functiune a buteliilor tip CS care:

- a) respecta cerintele prezentelor reglementari tehnice si ale "Reglementarilor tehnice cu privire la prevederi comune pentru recipiente sub presiune si metode de verificare a acestora";
- b) poarta marcajul pentru aprobarea de model CS si pentru verificarea CS si sunt însoțite de certificatul pentru aprobarea de model CS, sau
- c) poarta marcajul pentru aprobarea de model CE si pentru verificarea CE și sunt însoțite de certificatul pentru aprobarea de model CE.

3.2. Nu se admite, din motive datorate fabricarii sau verificarii unei butelii, sa se refuze, sa se interzica sau sa se restrângă comercializarea si punerea în functiune a buteliilor tip-CS care sunt conform cerintelor din prezentele reglementari tehnice si din "Reglementarile tehnice cu privire la prevederi comune pentru recipiente sub presiune si metode de verificare a acestora".

Articolul 4

4.1. Toate buteliile tip-CS trebuie supuse aprobarii de model CS.

4.2. Toate buteliile tip-CS trebuie supuse verificării CS cu excepția buteliilor care au o capacitate care nu depaseste un litru.

Articolul 5

Orice modificări pentru adaptarea sectiunilor:

- 1, 2.1.1, 2.3, cu exceptia 2.3.3, 2.4, și
- 2.4.1, 2.4.2.1, 3.1.1, 3.1.2, 3.3, 3.4, 3.5, 5 cu exceptia 5.2.2 și 5.3, și 6

¹ - CS reprezinta marcajul national de conformitate a produselor cu cerintele prevazute în reglementarile tehnice române specifice

din Anexa nr.4.A și a Anexelor nr. 4.B și nr.4.C ale prezentelor reglementări tehnice la progresul tehnic vor fi adoptate conform prevederilor "Reglementărilor tehnice cu privire la prevederi comune pentru recipiente sub presiune și metode de verificare a acestora" de către Ministerului Industriei și Resurselor cu respectarea legislației în vigoare.

Articolul 6:

Procedura descrisă în Capitolul V (clauza derogatorie) al " Reglementărilor tehnice cu privire la prevederi comune pentru recipiente sub presiune și metode de verificare a acestora" se aplică secțiunii 2.2, 2.3.2 și 3.4.1.1 din Anexa nr. 4.A la prezentele reglementări tehnice.

Articolul 7

Din prezentele reglementări tehnice fac parte integrantă și Anexele nr.4.A, 4.B, 4.C și 4.D.

ANEXA Nr.4.A

I. DEFINIȚIILE ȘI SIMBOLURILE TERMENILOR UTILIZAȚI ÎN PREZENTA ANEXA

1.1. În sensul prezentelor reglementări, simbolurile utilizate în cadrul acestei anexe au următoarea semnificație:

P_h = presiunea de încercare hidraulică (presiunea de calcul) , în bari;

P_r = presiunea de spargere a buteliei măsurată în timpul încercării de spargere, în bari;

P_n = presiunea minimă de spargere teoretică calculată, în bari;

R_e = valoarea minimă a limitei de curgere garantată de producătorul buteliei, pentru butelia finită, în N/mm^2 ;

R_m = Valoarea minimă a rezistenței la tracțiune, garantată de standardul de material, în N/mm^2 ;

R_{mt} = Rezistența efectivă la tracțiune, în N/mm^2 ;

a = grosimea minimă calculată a peretelui mantalei cilindrice, în mm;

b = grosimea minimă calculată a fundurilor buteliei, în mm;

D = diametrul exterior nominal al buteliei, în mm;

R = raza interioară a curburii bazei convexe, în mm;

r = raza interioară a îmbinării bazei convexe, în mm;

H = înălțimea exterioară a părții ambutisate a fundului buteliei, în mm;

h = înălțimea părții cilindrice a fundului ambutisat, în mm;

L = lungimea corpului mantalei buteliei rezistente la solicitări, în mm;

A = valoarea alungirii metalului de baza, în %;

V_0 = volumul inițial al buteliei în momentul în care presiunea crește în timpul încercării de spargere, în litri;

V = volumul final al buteliei la spargere, în litri;

Z = factor de reducere a tensiunii.

1.2. În sensul prezentelor reglementări, "presiune de spargere" semnifică presiunea la instabilitate plastică, adică presiunea maximă înregistrată în timpul unei încercări de spargere.

1.3. NORMALIZARE

Termenul de 'normalizare' este utilizat în prezentele reglementări conform definiției date în SR EN 10052: 1996, Vocabular de tratamente termice al produselor ferose.

1.4. DETENSIONAREA



Termenul de "detensionare" se refera la tratamentul termic la care este supusa o butelie – produs finit, în timpul caruia butelia este încălzita la o temperatura sub punctul critic minim al oțelului (Acl), cu scopul de a reduce tensiunile remanente.

2. CERINTE TEHNICE

2.1 MATERIALE

2.1.1. Pentru fabricarea mantalelor buteliilor rezistente la tensiuni trebuie întrebuințat un oțel conform specificațiilor standardului european EN 10120: 1996, Table și benzi de oțel pentru butelii de gaz sudate.

2.1.2. Toate componentele corpului buteliei precum și toate partile îmbinate prin sudura trebuie fabricate din materiale reciproc compatibile.

2.1.3. Materialele de adaos trebuie să fie compatibile cu oțelul astfel încât să formeze suduri cu proprietăți echivalente celor specificate pentru materialul de baza.

2.1.4. Producatorul buteliei trebuie să obțină și să facă dovada certificatului de analiză chimică a turnării oțelului furnizat pentru fabricarea partilor supuse tensiunii.

2.1.5. Trebuie permisă efectuarea de analize independente, care pot fi efectuate fie asupra unor epruvete prelevate din materialul furnizat producătorului de butelii, fie asupra buteliei ca produs finit.

2.1.6. Producatorul trebuie să pună la dispoziția organelor de inspecție rezultatele încercărilor mecanice și metalurgice și analizele efectuate pe suduri, de asemenea, producatorul trebuie să pună la dispoziție descrierea metodelor și procedurilor de sudură utilizate, care pot fi considerate reprezentative pentru sudurile efectuate în timpul fabricației.

2.2. TRATAMENTE TERMICE

Buteliile vor fi livrate fie în stare normalizată, fie în stare detensionată. Producatorul de butelii va certifica faptul că butelia a fost supusă tratamentului termic după efectuarea tuturor îmbinărilor prin sudură și va garanta procedeul de tratament termic aplicat. Nu este permis tratament termic local.

2.3. CALCULELE PENTRU ELEMENTE SUPUSE LA PRESIUNE

2.3.1. Grosimea peretelui mantalei buteliei în orice punct al mantalei, rezistența la tensiuni a buteliei, nu trebuie să fie mai mică decât valoarea calculată cu următoarea formulă:

2.3.1.1. pentru butelii fără suduri longitudinale:

$$a = \frac{Ph \times D}{\frac{20R}{4/3} + Ph} \text{ mm}$$

2.3.1.2. pentru butelii cu suduri longitudinale:

$$a = \frac{Ph \times D}{\frac{20R \times Z}{4/3} + Ph} \text{ mm}$$

unde e_g este e_g cu:

- 0,85 în cazul în care producatorul radiografiază intersecția sudurilor pe o lungime de 100 mm dincolo de intersecție, în cazul sudurilor longitudinale și de 50 mm (25 mm de fircare parte) în

cazul sudurilor circumferintiale. Se va radiografia o butelie selectata la începutul si la sfîrsitul fiecarui schimb de productie si pentru fiecare masina.

- 1, în cazul în care producatorul radiografiază intersecția sudurilor pe o lungime de 100 mm dincolo de intersecție, în cazul sudurilor longitudinale și de 50 mm (25 mm de fircare parte) în cazul sudurilor circumferintiale.

Aceasta examinare va fi efectuată pe 10% din buteliile fabricate, alese aleatoriu.

În cazul în care aceste examinări radiografice pot releva defecte inacceptabile, menționate la 3.4.1.4, trebuie luate toate măsurile necesare pentru a verifica fluxul de producție în cauză și pentru a elimina defectele.

2.3.2. Dimensiunile și calculul fundurilor (vezi figura.1)

2.3.2.1. Fundurile buteliilor trebuie să respecte următoarele condiții:

- *fundurile sferice racordate*

limite simultane: $0,003 D \leq b \leq 0,08 D$

$$r \geq 0,1 D$$

$$R \leq D$$

$$H \geq 0,18 D$$

$$r \geq 2 b$$

$$h \geq 4b$$

- *funduri elipsoidale*

limite simultane: $0,003 D \leq b \leq 0,08 D$

$$H \geq 0,18 D$$

$$h \geq 4b$$

- *funduri emisferice*

linite: $0,003 D \leq b \leq 0,16 D$

2.3.2.2. Grosimea acestor funduri nu trebuie să fie, în nici un punct, mai mică decât valoarea calculată cu ajutorul formulei de mai jos:

$$b = \frac{Ph \times D}{\frac{20Re}{4/3}} C$$

Coeficientul de formă C care este utilizat pentru funduri pline este prezentat în Tabelul nr.3 din prezenta anexă.

Cu toate acestea, grosimea nominală a marginii cilindrice a fundurilor nu trebuie să fie mai mică decât grosimea nominală a părții cilindrice.

2.3.3. Grosimea nominală a peretelui părții cilindrice și a fundului ambutisat nu trebuie, în nici un caz, să fie mai mică decât:

$$\frac{D}{250} + 0,7 \text{ mm, unde } Ph < 30 \text{ bar}$$

$$\frac{D}{250} + 1 \text{ mm, unde } Ph \geq 30 \text{ bar}$$

cu un minim de 1,5 mm în ambele cazuri

2.3.4. Corpul buteliei, exceptînd suportul robinetului, poate fi compus din două sau trei părți. Fundurile trebuie să fie alcătuite dintr-o singură bucată și să fie convexe.

2.4. CONSTRUCTIE SI EXECUTIE

2.4.1. Cerinte generale

2.4.1.1. Producatorul garanteaza pe propria raspundere ca dispune de echipamentul si procedeele necesare pentru a asigura ca buteliile fabricate satisfac cerintele prezentelor reglementari.

2.4.1.2. Producatorul trebuie sa asigure, printr-o supraveghere corespunzătoare ca tablele de origine si partile supuse deformarii, folosite pentru fabricarea buteliilor, nu contin defecte ce ar putea afecta negativ siguranta functionarii buteliei.

2.4.2. Partile supuse la presiune

2.4.2.1. Producatorul trebuie sa descrie metodele si procedeele de sudura folosite si sa indice verificarile efectuate în timpul productiei.

2.4.2.2. Cerinte tehnice pentru sudura

Sudurile cap la cap trebuie executate printr-un procedeu de sudura automat.

Sudurile cap la cap pe mantaua rezistenta la tensiuni nu pot fi amplasate în nici o zona în care se produce o schimbare de profil.

Sudurile de colt nu trebuie suprapuse peste sudurile cap la cap si trebuie amplasate la o distanta de cel puțin 10 mm de acestea.

Sudurile care îmbină părți care formeaza mantaua buteliei trebuie sa respecte urmatoarele conditii (vezi figurile 2, 3, 4):

- sudura longitudinala: aceasta sudura se executa cap la cap pe întreaga sectiune a metalului peretelui,
 - sudura circumferentiala, alta decât cea care fixeaza gulerul flansei robinetului de capacul superior: aceasta sudura se executa sub forma unei suduri cap la cap, pe întreaga sectiune plina a metalului pîna la perete. O sudura de îmbinare pe inel este considerata o sudura cap la cap cu caracter special.
 - sudura circumferentiala care fixeaza gulerul flansei robinetului de capacul superior: aceasta sudura se executa sub forma unei suduri cap la cap sau o sudură de colț. Dacă este o sudură cap la cap, aceasta trebuie aplicată pe întreaga sectiune plina a metalului pîna la perete. O sudura de îmbinare pe inel este considerata o sudura cap la cap cu caracter special.
- Cerintele acestui alineat nu se aplica atunci cînd fundul superior are un suport în corpul buteliei sau în cazul în care acest suport este fixat de capac printr-o sudura ce nu afectează etanseitatea buteliei (vezi figura 5).

În cazul sudurilor cap la cap, abaterea de la aliniere a fetelor îmbinarii nu poate depasi o cincime din grosimea peretilor ($1/5 a$).

2.4.2.3. Verificarea sudurilor

Producatorul trebuie sa asigure ca sudurile sunt cu patrundere continua, fara nici o abatere a cusaturii sudate, precum si ca nu exista defecte ce pot periclita siguranta întrebuintarii buteliei.

În cazul buteliilor din doua bucati si cu exceptia sudurilor conform celei prezentate în figura 3 (A), sudurile circulare cap la cap trebuie radiografiate pe o lungime de 100 mm, pe cîte o butelie aleasa la începutul si sfîrsitul unui schimb de productie continuu si, în cazul în care fluxul productiei este întrerupt o perioada mai mare de 12 ore, pe prima butelie sudata.

2.4.2.4. Ovalitatea

Ovalitatea mantalei cilindrice a buteliei trebuie limitata astfel încît diferenta dintre valorile maxime si minime ale diametrului exterior ale aceleiasi sectiuni transversale sa nu fie mai mare decât 1% din media celor doua diametre.

2.4.3. Fitinguri

2.4.3.1. Mînerile de prindere si capacele de protectie trebuie sa fabricate si sudate de corpul buteliei astfel încît sa nu dea nastere unor concentratii periculoase de tensiuni sau sa permita colectarea apei.

2.4.3.2. Suportul buteliei trebuie sa fie suficient de rezistent si fabricat dintr-un metal compatibil cu tipul de otel întrebuintat pentru butelie; forma suportului trebuie sa acorde suficienta stabilitate buteliei. Capătul superior al suportului trebuie sudat de butelie, astfel încît sa nu permita colectarea sau infiltrarea apei între suport si butelie.

2.4.3.3. Acolo unde este cazul, placutele de identificare trebuie fixate pe mantaua rezistentă la tensiune astfel încât să nu poată fi scoase; trebuie luate toate măsurile de prevenire a coroziunii.

2.4.3.4. Pentru fabricarea suportului, a mânerelor de prindere și a gulerelor de protecție se pot utiliza totuși orice materiale, cu condiția ca rezistența acestora să fie asigurată și să fie eliminate riscurile de corodare a fundului buteliei.

2.4.3.5. Protecția robinetului sau a ventilului

Robinetul sau ventilul buteliei trebuie să fie protejate în mod eficient prin măsuri luate fie la proiectarea acestora, fie la proiectarea buteliei (de exemplu, guler de protecție) sau, printr-o calota protectoare ori prin fixare a unui capac.

3. ÎNCERCĂRI

3.1. ÎNCERCĂRI MECANICE

3.1.1. Condiții generale

3.1.1.1. În afara cazurilor în care se specifică altfel în prezenta anexă la reglementari, încercările mecanice se vor efectua conform următoarelor standarde:

- a) SR EN 10002 - 1: 1994 Materiale metalice. Încercarea la tracțiune. Partea 1: Metoda de încercare la temperatura ambiantă, în cazul încercării la tracțiune pentru oțel, în funcție de grosimea epruvetei, dacă este de 3 mm sau mai mare, respectiv dacă este mai mică de 3 mm;
- b) SR ISO 7438:1993 Materiale metalice. Încercarea la îndoire, respectiv STAS 7737:1990 Încercările metalelor. Încercarea la îndoire alternantă a tablelor și benzilor, în cazul încercării la încovoiere pentru oțel, în funcție de grosimea epruvetei, dacă este de 3 mm sau mai mare, respectiv dacă este mai mică de 3 mm.

3.1.1.2. Toate încercările mecanice pentru verificarea proprietăților metalului de bază și a sudurilor mantalei rezistente la tensiune a buteliilor pentru gaz vor fi efectuate pe epruvete prelevate din butelii ca produs finit.

3.1.2. Tipuri de încercări și evaluarea rezultatelor încercărilor

Fiecare butelie mostră va fi supusă la următoarele încercări:

A) *pentru butelii care conțin numai suduri circumferențiale* (butelii din două bucăți), pe epruvetele prelevate din locurile indicate în figura 6:

- ◆ 1 încercare de tracțiune: metalul de bază în direcția geometric – longitudinală a buteliei (a); sau, dacă nu este posibil, în direcția circumferențială;
- ◆ 1 încercare de tracțiune: perpendiculară pe sudura circumferențială (b);
- ◆ 1 încercare la încovoiere: pe spatele sudurii circumferențiale (c);
- ◆ 1 încercare la încovoiere: pe fața sudurii circumferențiale (d);
- ◆ 1 încercare macroscopică: asupra secțiunii sudate.

B) *Pentru butelii cu suduri longitudinale și circumferențiale* (butelii din trei bucăți), pe epruvetele prelevate din locurile indicate în figura 7:

- ◆ 1 încercare de tracțiune: metalul de bază a părții cilindrice în direcție longitudinală (a); sau, dacă nu este posibil, în direcția circumferențială;
- ◆ 1 încercare de tracțiune: metalul de bază de la baza buteliei (b);
- ◆ 1 încercare de tracțiune: perpendiculară pe sudura longitudinală (c);
- ◆ 1 încercare de tracțiune: perpendiculară pe sudura circumferențială (d);
- ◆ 1 încercare la încovoiere: pe spatele sudurii longitudinale (e);
- ◆ 1 încercare la încovoiere: pe fața sudurii longitudinale (f);
- ◆ 1 încercare la încovoiere: pe spatele sudurii circumferențiale (g);
- ◆ 1 încercare la încovoiere: pe fața sudurii circumferențiale (h);
- ◆ 1 încercare macroscopică: asupra secțiunii sudate.



3.1.2.1.1. Epruvetele care nu sunt suficient de plate trebuie aplatizate prin presare la rece.

3.1.2.1.2. La toate epruvetele care contin o sudura, sudura va fi netezita prin prelucrare mecanica, pentru a îndeparta surplusul de material.

3.1.2.2. *Încercare la tractiune*

3.1.2.2.1. Încercarea la tractiune pe materialul de baza

3.1.2.2.1.1. Procedul pentru efectuarea încercării la tractiune este conform standardelor portivite, în concordanță cu 3.1.1.1.

Cele doua fete ale epruvetei reprezentînd peretii interiori si exteriori ai buteliei nu trebuie prelucrate mecanic.

3.1.2.2.1.2. Valorile determinate pentru efortul de curgere trebuie sa fie cel putin egale cu valorile minim garantate de producator. Valorile determinate pentru rezistenta la tractiune pentru alungire, dupa ce epruveta metalului de baza se rupe, trebuie sa fie conform EN 10120: 1996, Table și benzi de oțel pentru butelii de gaz sudate (tabel III).

3.1.2.2.2. Încercarea la tractiune pe suduri

3.1.2.2.2.1. Încercarea la tractiune, perpendiculara pe sudura, trebuie realizata pe o epruveta cu o sectiune transversala de 25 mm grosime pentru o lungime care se întinde pîna la 15 mm dincolo de marginea sudurii, dupa cum este prezentat în figura 8 din prezenta anexă. Dincolo de aceasta parte centrala grosimea epruvetei trebuie sa creasca progresiv.

3.1.2.2.2.2. Valoarea obtinuta a rezistentei la tractiune trebuie sa fie cel putin egala cu cea garantata pentru metalul de baza, indiferent unde are loc ruptura în sectiunea transversala a partii centrale a epruvetei.

3.1.2.3. *Încercarea la îndoire*

3.1.2.3.1. Procedura pentru efectuarea încercării la îndoire este prezentată în standardul corespunzator, conform 3.1.1.1. Încercarea la îndoire, în orice caz, trebuie executata transversal fata de sudura pe o epruveta cu o grosime de 25 mm (vezi figura 9). Dornul trebuie amplasat în centrul sudurii în timpul efectuării încercării.

3.1.2.3.2. Nu trebuie sa apara fisuri în epruveta atunci cînd este îndoita în jurul unui dorn astfel încît marginile sa fie separate cu o distanta nu mai mare decît diametrul dornului (vezi figura 10).

3.1.2.3.3. Raportul (rapoartele) "n" între diametrul dornului si grosimea epruvetei nu trebuie sa depaseasca valorile prezentate în tabelul de mai jos:

Rezistenta reala la tractiune N/mm ²	Valoarea lui n
Pîna la 440 inclusiv	2
Peste 440 pîna la 520 inclusiv	3
Peste 520	4

3.2. ÎNCERCAREA DE SPARGERE LA PRESIUNE HIDRAULICA

3.2.1. Conditiiile de încercare

Buteliile supuse acestui tip de încercare trebuie sa poarte marcajele specificate în sectiunea 6.

3.2.1.1. Încercarea de spargere la presiunea hidraulica trebuie efectuata cu un echipament care permite ca presiunea sa crească cu viteza constanta, pîna cînd butelia se sparge, si care înregistreaza curba variatiei presiunii functie de timp.

3.2.2. Interpretarea încercării.

3.2.2.1. Criteriile adoptate pentru interpretarea încercării de spargere sunt urmatoarele:

3.2.2.1.1. Dilatarea volumetrica a buteliei, este egala cu:

- volumul de apa utilizat între momentul în care presiunea începe sa creasca si momentul spargerii buteliilor cu o capacitate $\geq 6,5$ litri,
- diferenta între volumul buteliei la începutul si la firsitul încercării, pentru butelii de capacitate $< 6,5$ litri.

3.2.2.1.2. Examinarea rupturii si a marginilor acesteia.

3.2.3. Cerintele minime ale încercării

3.2.3.1. Presiunea de spargere masurata (P_r) nu trebuie în nici un caz sa fie mai mica de $9/4$ din valoarea presiunii de încercare (P_h).

3.2.3.2. Raportul dintre cresterea volumica a buteliei si volumul sau initial:

- 20% daca lungimea buteliei este mai mare decât diametrul;
- 17% daca lungimea buteliei este egala sau mai mica decât diametrul.

3.2.3.3. Încercarea de spargere nu trebuie sa producă fragmentarea buteliei.

3.2.3.3.1. Ruptura principala nu trebuie sa fie de tip fragil, adica marginile rupturii nu trebuie sa fie radiale ci trebuie sa fie dispuse unghiular fata de un plan diametral si sa prezinte o reducere a suprafetei în toata grosimea.

3.2.3.3.2. Ruptura nu trebuie sa prezinte un defect evident în metal.

3.3. ÎNCERCAREA LA PRESIUNE HIDRAULICA

3.3.1. Presiunea apei în interiorul buteliei trebuie sa creasca uniform, pâna la atingerea presiunii de încercare.

3.3.2. Butelia trebuie sa ramâna sub actiunea presiunii de încercare un timp suficient, astfel încât sa fie evident faptul ca presiunea de încercare este constanta si butelia nu prezinta scurgeri.

3.3.3. Dupa încercarea la presiune hidraulica, butelia nu trebuie sa prezinte deformatii remanente.

3.3.4. Orice butelie care nu a trecut încercarea la presiune hidraulica trebuie respinsa .

3.4. EXAMINAREA NEDISTRUCTIVA

3.4.1. Examinarea radiografica

3.4.1.1. Sudurile trebuie radiografiate conform SR EN 444 - 1996, Examinări nedestructive.Principii, și conform STAS 6606 - 1986 Defectoscopie cu radiații penetrante. Examinarea radiografică a îmbinărilor sudate prin topire.

3.4.1.2. Atunci cînd se utilizeaza un indicator tip fir, diametrul cel mai mic al firului vizibil nu trebuie sa depaseasca 0,10 mm.

Atunci cînd se utilizeaza un indicator cu orificii si trepte, diametrul orificiului cel mai mic nu poate depasi 0,25 mm.

3.4.1.3. Evaluarea radiografiilor efectuate pe suduri trebuie sa se bazeze pe filmul original, conform practicii recomandate de standardul ISO 2504 – 1973, paragraful 6.

3.4.1.4. Nu se accepta urmatoarele tipuri de defecte:

- fisuri, suduri necorespunzatoare sau patrunderi necorespunzatoare ale sudurilor,

Nu sunt acceptate incluziunile de mai jos:

- orice incluziune alungita sau orice grup de incluziuni rotunjite în sir a carui lungime este mai mare de 6 mm (pentru o sudura cu lungimea 12a),
- orice incluziune de gaz mai mare decât valoarea de $a/3$ mm care este la o distanta mai mare de 25 mm de orice alta incluziune de gaz,
- orice incluziune de gaz mai mare de $a/4$ mm,
- incluziuni de gaze care depasesc suduri cu lungimea de 100 mm, unde suprafata totala a tuturor valorilor este mai mare de $2a$ mm².

3.4.2. Examinarea macroscopica

Examinarea macroscopica pentru o sectiune transversala totala a sudurii trebuie sa indice o fuziune completa pe suprafata tratata cu orice fel de acid, în etapa de preparare macro a sudurii si nu trebuie sa prezinte nici un defect de ansamblu, o incluziune semnificativa sau orice alte defecte.

Atunci cînd apar dubii, se recomanda o examinare microscopica a zonei suspecte.

3.5. EXAMINAREA EXTERIORULUI SUDURII



3.5.1. Aceasta examinare se efectueaza dupa ce sudura a fost executata. Suprafata sudata examinata trebuie sa fie bine iluminata, lipsita de unsoare, praf, urme de zgura sau orice fel de învelis protector.

3.5.2. Fuziunea metalului depus prin sudura cu metalul de baza trebuie sa fie neteda si fara decapari. Nu trebuie sa existe crapaturi, crestaturi sau pete poroase pe suprafata sudata si pe suprafata adiacenta peretelui. Suprafata sudata trebuie sa fie uniforma si regulata. Acolo unde a fost folosita o sudura cap la cap, grosimea în exces nu poate depasi 1/4 din latimea sudurii.

4. APROBAREA DE MODEL CS

4.1 Aprobarea de model CS la care se face referire în Articolul 4 al prezentelor reglementari, poate fi emisa si pentru "familii de butelii".

Termenul "familii de butelii" se refera la butelii fabricate de acelasi producător , care difera între ele numai din punctul de vedere al lungimii, dar care se încadreaza în urmatoarele limite:

- lungimea minima nu trebuie sa fie mai mica decât de trei ori diametrul buteliei;
- lungimea maxima a buteliei nu trebuie sa depaseasca valoarea de 1.5 x lungimea buteliei verificate.

4.2. Persoanele care solicita aprobare de model CS trebuie sa puna la dispozitia organismului de inspectie, pentru fiecare familie de butelii, toata documentatia necesara pentru încercarile indicate mai jos precum si un lot de 50 butelii din care se vor lua acele butelii care vor fi supuse încercărilor descrise în acelasi paragraf. Solicitantul trebuie sa dea detalii cu privire la tipul si durata tratamentului termic efectuat precum si asupra temperaturii la care a fost efectuat. De asemenea, trebuie sa obtina de la producatorul otelului certificat de analiza la turnare .

4.3. În cadrul derularii procedurii pentru aprobare de model CS, organismul de inspectie trebuie sa verifice daca :

- calculele prevazute în paragraful 2.3. sunt corecte,
- conditiile prevazute în paragrafele 2.1, 2.2, 2.4 si 3.5. sunt respectate.

Urmatoarele încercări trebuie efectuate pe buteliile înaintate drept prototipuri:

- încercarea prescrisă la punctul 3.1, pe o butelie,
- încercarea prescrisă la punctul 3.2, pe o butelie,
- încercarea prescrisă la punctul 3.3, pe o butelie.

Daca rezultatele verificarilor sunt satisfacatoare, organismul de control va emite certificatul pentru aprobarea de model CS conform modelului din Anexa nr.4.B.

5. VERIFICAREA CS

5.1. În scopul verificarii CS, producatorul buteliei trebuie sa puna la dispozitia organismului de inspectie:

- 5.1.1. certificatul pentru aprobarea de model CS,
- 5.1.2. certificatele care indica analiza de turnare a otelului furnizat pentru fabricatia buteliei,
- 5.1.3. mijloace de identificare a metodei de turnare a otelului pentru fiecare butelie în parte.
- 5.1.4. documentatie - în special referitoare la tratamentul termic – pentru buteliile furnizate acestuia, în care sa declare procedura aplicată, conform 2.2.;
- 5.1.5. o lista a buteliilor, care sa ofere date cu privire la numerele si inscriptiile prevazute la paragraful 6.
- 5.1.6. rezultatele examenilor nedistructive realizate în timpul fabricatiei si metodele de sudura utilizate pentru a asigura o buna reproductibilitate a buteliilor în timpul fabricatiei. Producatorul trebuie sa furnizeze si o declaratie în sensul ca pentru productia de serie se angajeaza sa foloseasca metoda de sudura identica cu cea folosita pentru buteliile înaintate pentru aprobarea de model CS.

5.2. ÎN TIMPUL VERIFICARII CS

5.2.1. Organismul de inspecție trebuie să:

- confirme că a fost obținut certificatul pentru aprobare de model CS, și că buteliile sunt conforme cu acesta,
- verifice documentația care furnizează date cu privire la materiale și procesul de fabricație, în special cele specificate la 2.1.6,
- verifice dacă sunt respectate condițiile specificate în secțiunea 2, și în special să verifice prin examinare vizuală internă și externă fiecare mostră de butelie aleasă aleatoriu,
- fie prezent la efectuarea încercărilor descrise la paragraful 3.1. și 3.2 și să verifice derularea lor,
- verifice dacă informațiile furnizate de către producător, conform paragrafului 5.1.6. sunt corecte; și dacă verificările care s-au efectuat sunt satisfăcătoare,
- emite un certificat de verificare CS, așa cum este prezentat în modelul din Anexa nr.4.C la prezentele reglementări specifice.

5.2.2. Pentru a duce la îndeplinire încercările, se va lua o probă aleatoare, formată din butelii alese din fiecare lot.

Un lot va conține minim 3000 butelii de același tip, după cum a fost specificat în cel de-al doilea paragraf al 4.1, fabricat în aceeași zi sau, în zile consecutive.

Tabelul nr. 1

N real din lot	Butelii luate drept mostre	Butelii supuse încercărilor	
		mecanice	De spargere
$N \leq 500$	3	1	2
$500 < N \leq 1500$	9	2	7
$1500 < N \leq 3000$	18	3	15

În funcție de mărimea lotului, buteliile mostră vor fi supuse unor încercări mecanice indicate în 3.1. și încercării de spargere la presiunea hidraulică descrisă la 3.2. conform distribuției indicate în tabelul nr.1

Dacă două sau mai multe butelii nu trec încercările, lotul trebuie respins.

Dacă o butelie nu trece fie încercarea mecanică, fie încercarea de spargere, se va selecta un număr de butelii în aleatoriu, conform indicațiilor din tabelul nr.2 și se vor efectua încercări, conform distribuției indicate în tabelul nr.1.

Tabelul nr.2

Numarul N în lot	Butelii alese ca mostra	Încercări nesatisfăcătoare	Butelii supuse la încercări	
			mecanice	de spargere
$250 < N \leq 500$	3	încercări mecanice	2	1
		de spargere	1	2
$500 < N \leq 1500$	6	încercări mecanice	5	4
		de spargere	2	7
$1500 < N \leq 3000$	9	încercări mecanice	9	9
		de spargere	3	15

Dacă una, sau mai multe butelii, nu sunt satisfăcătoare, lotul trebuie respins.

3. Selectionarea mostrelor și toate încercările se vor efectua în prezența și sub directă supraveghere a unui reprezentant al organismului de inspecție.

5.2.4. Toate buteliile din lotul respectiv vor fi supuse încercării la presiune hidraulică, așa cum este descris în paragraful 3.3, din prezentele reglementări. Încercarea la presiune hidraulică se va efectua sub directă supraveghere a unui reprezentant al organismului de inspecție.

5.3. EXCEPTAREA DE LA VERIFICAREA CS.

În cazul buteliilor cu o capacitate mai mică de 1 litru, toate încercările și verificările specificate în secțiunea 5 trebuie să fie efectuate de producător pe proprie răspundere.

Producătorul va pune la dispoziția organismului de inspecție toate documentele și rapoartele încercărilor și verificărilor.

6. MARCAJE SI INSCRIPTIONARI

6.1. Atunci când organismul de inspecție a efectuat toate încercările și verificările prescrise și dacă rezultatele sunt satisfăcătoare, trebuie să emită un certificat care atestă că verificările au fost făcute.

6.2. Pentru butelii cu capacitate mai mică de 6,5 l, marcajele și inscripțiile referitoare la construcția buteliei pot fi făcute la bază; pentru alte butelii, ele vor fi făcute pe fundul sau pe o parte întărită a buteliei sau pe o placută de identificare. Cu toate acestea, unele din aceste inscripții pot fi făcute pe fundul ambutisat al buteliei în timpul formării, cu condiția ca integritatea buteliei să nu fie slăbită.


6.3. Marcajul aprobării model CS

Prin derogare de la cerințele secțiunii 3 a Anexei nr.1.A la "Reglementări tehnice cu privire la prevederi comune pentru recipiente sub presiune și metode de verificare a acestora", producătorul va inscripționa aprobarea de model CS în ordinea următoare:

- litera **E** stilizată,
- numărul de identificare al Reglementărilor tehnice, 123
- litera(le) de tipar care simbolizează țara care a acordat aprobarea de model CS, pentru România RO, și ultimele două cifre ale anului în care a fost acordată această aprobare,
- numărul aprobării de model CS (de ex. **E** 123 RO 01 45)

6.4. MARCAJUL VERIFICĂRII CS

Prin derogare de la prevederile secțiunii 3 din Anexa nr.1.B la "Reglementări tehnice cu privire la prevederi comune pentru recipiente sub presiune și metode de verificare a acestora", organismul de inspecție va trebui să inscripționeze însemnele verificării CS, în următoarea ordine:

- litera "**e**",
- litera(le) de tipar care simbolizează țara în care s-a efectuat verificarea, pentru România RO, împreună cu unul sau două cifre prin care se identifică subdivizia teritorială a organismului de inspecție, după caz,
- simbolul organismului de inspecție se aplică de agentul verificator, împreună cu marca agentului verificator, acolo unde este cazul,
- un hexagon,
- data verificării: anul, luna (de ex. **e** RO x  01/11).

6.5. INSCRIPTIONARI LA CONSTRUCTIE

6.5.1. În ce privește oțelul:



- un număr care indică valoarea lui R_e exprimată în N/mm^2 , pe baza căreia s-au efectuat calculele,

- simbolul N (butelie în stare normalizată) sau simbolul S (butelie în stare detensionată).

6.5.2. În ce privește încercarea la presiune hidrolică:

Valoarea presiunii de încercare exprimată în bari, urmată de simbolul "bar".

6.5.3. În ce privește tipul buteliei:

Capacitatea minimă în litri, garantată de producătorul buteliei.

Capacitatea trebuie dată cu o zecimală, și rotunjită în minus.

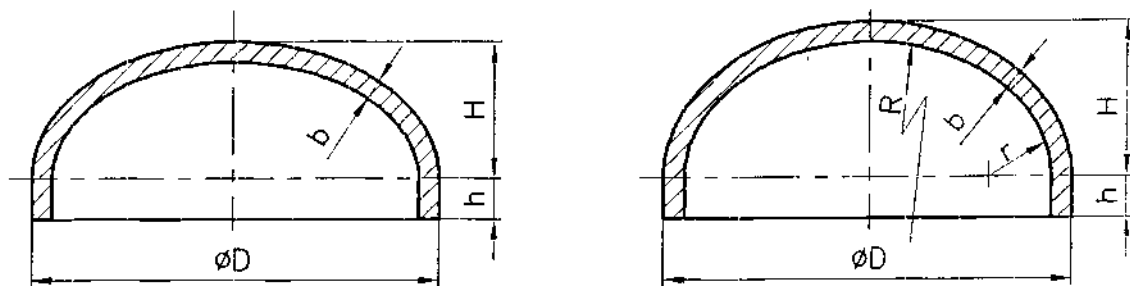
6.5.4. În ce privește țara de origine

Litera(le) de tipar care indică țara de origine, urmată de numărul de fabricație și stampila producătorului.

6.6. ALTE INSCRIPTII

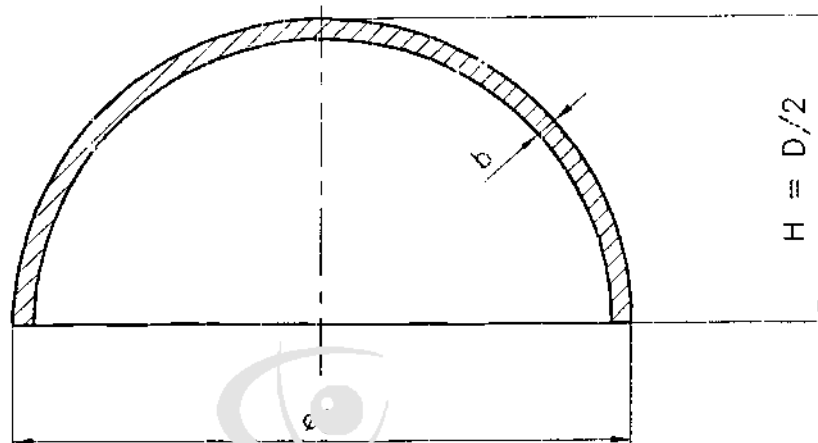
Atunci când sunt necesare alte inscripții care, nu se referă nici la construcție nici la inspecțiile acestea, conform prevederilor cuprinse în legislația națională, acestea trebuie făcute pe butelii conform 6.2.

Figura 1.



FUND ELIPSOIDAL

FUND SFERIC RACORDAT



FUND ELIPSOIDAL
TECHNOLOGIES

Tabelul nr.3

COEFICIENTUL FORMEI C PENTRU FUNDURI AMBUTISATE

H/D	Ph/10 f = 0,001 a/D C	Ph/10 f = 0,0012 a/D C	Ph/10 f = 0,0015 a/D C	Ph/10 f = 0,002 a/D C
0,180 0,200			0,00211 2,81	0,00225 2,55 0,00218 2,18
H/D	Ph/10 f = 0,003 a/D C	Ph/10 f = 0,004 a/D C	Ph/10 f = 0,005 a/D C	Ph/10 f = 0,01 a/D C
0,180	0,00340 2,27	0,00423 2,12	0,00500 2,00	0,0088 1,76
0,190	0,00316 2,11	0,00395 1,98		
0,200	0,00290 1,93	0,00364 1,82	0,00433 1,73	0,0077 1,54
0,210	0,00273 1,82	0,00342 1,71		
0,220	0,00256 1,71	0,00320 1,60	0,00382 1,53	0,0068 1,38
0,230	0,00236 1,57	0,00295 1,48		
0,240	0,00220 1,47	0,00276 1,38		
0,250			0,00307 1,23	0,0055 1,10
0,300			0,00220 0,88	0,00395 0,79
0,350				0,00325 0,65
0,400				0,0030 0,60
0,450				0,0028 0,56
0,500				0,0027 0,54
H/D	Ph/10 f = 0,02 a/D C	Ph/10 f = 0,05 a/D C	Ph/10 f = 0,1 a/D C	Ph/10 f = 0,2 a/D C
0,180	0,0160 1,60	0,0366 1,46	0,0730 1,46	0,147 1,47
0,200	0,0141 1,41	0,0330 1,32	0,0650 1,30	0,130 1,30
0,220	0,0125 1,25	0,0292 1,17	0,0585 1,17	0,118 1,18
0,250	0,0102 1,02	0,0250 1,00	0,0500 1,00	0,101 1,01
0,300	0,0077 0,77	0,0193 0,77	0,0385 0,77	0,077 0,77
0,350	0,0065 0,65	0,0162 0,65	0,0325 0,65	0,065 0,65
0,400	0,0059 0,59	0,0149 0,60	0,0295 0,59	0,059 0,59
0,450	0,0056 0,56	0,0140 0,56	0,0280 0,56	0,056 0,56
0,500	0,0054 0,54	0,0136 0,54	0,0270 0,54	0,054 0,54
H/D	Ph/10 f = 0,05 a/D C			
0,350	0,163 0,65			
0,400	0,150 0,60			
0,450	0,140 0,56			
0,500	0,136 0,54			

$$f = \frac{R_e}{4/3} \text{ în N/mm}^2$$



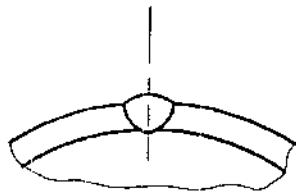


Figura 2

Sudură longitudinală



A



B

Figura 3

Sudură circumferențială

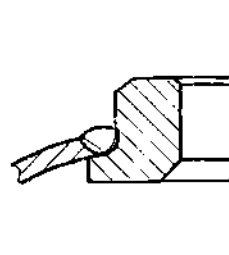
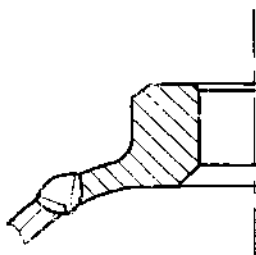


Figura 4

Sudură suport

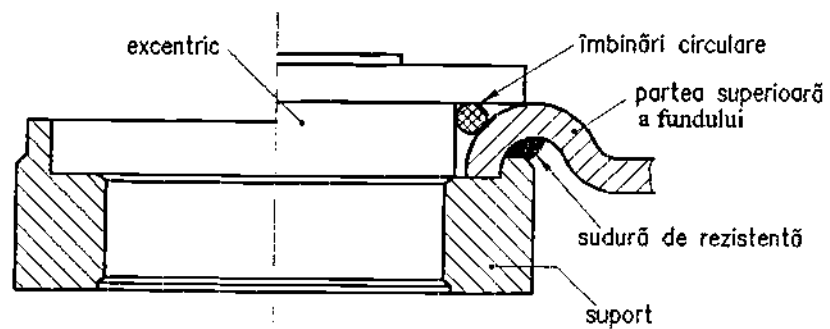
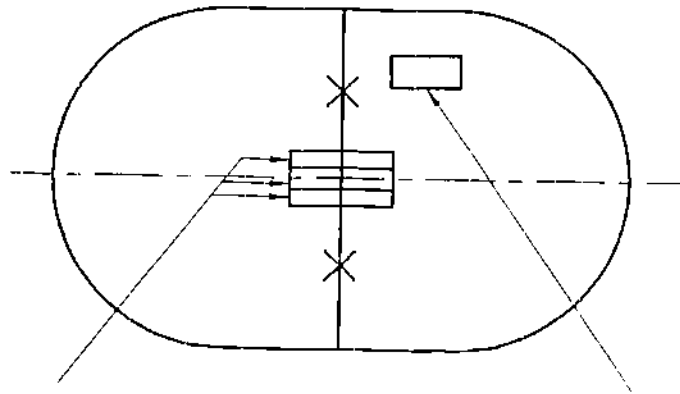


Figura 5

Suport ventil



b) epruvetă pentru încercarea la tracțiune

a) epruvetă pentru încercarea la tracțiune

c) epruvetă pentru încercarea la îndoire
(partea superioară a sudurii)

e) epruvetă pentru încercarea la îndoire
(sudură la compresiune)

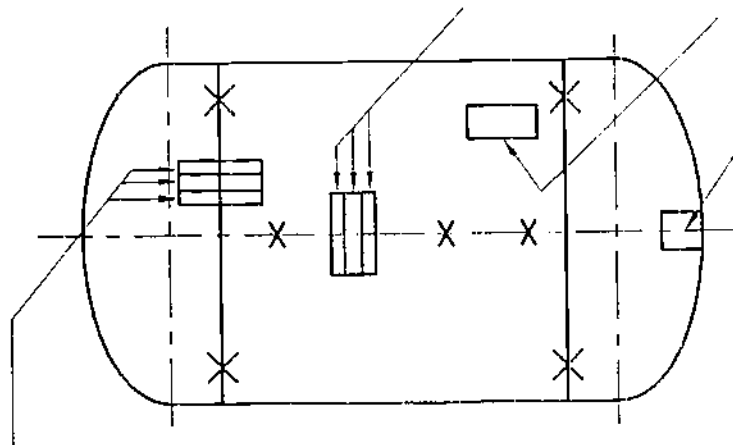
Figura 6

Epruvete prelevate din butelii fabricate din două p iese

c) epruvetă pentru încercarea la tracțiune

e) epruvetă pentru încercarea la îndoire
(partea superioară a sudurii)

f) epruvetă pentru încercarea la îndoire
(sudură la compresiune)



a) epruvetă pentru încercarea la tracțiune

b) epruvetă pentru încercarea la tracțiune

d) epruvetă pentru încercarea la tracțiune

g) epruvetă pentru încercarea la îndoire
(partea superioară a sudurii)

h) epruvetă pentru încercarea la îndoire
(sudură la compresiune)

Figura 7

Epruvete prelevate din butelii fabricate din trei p iese

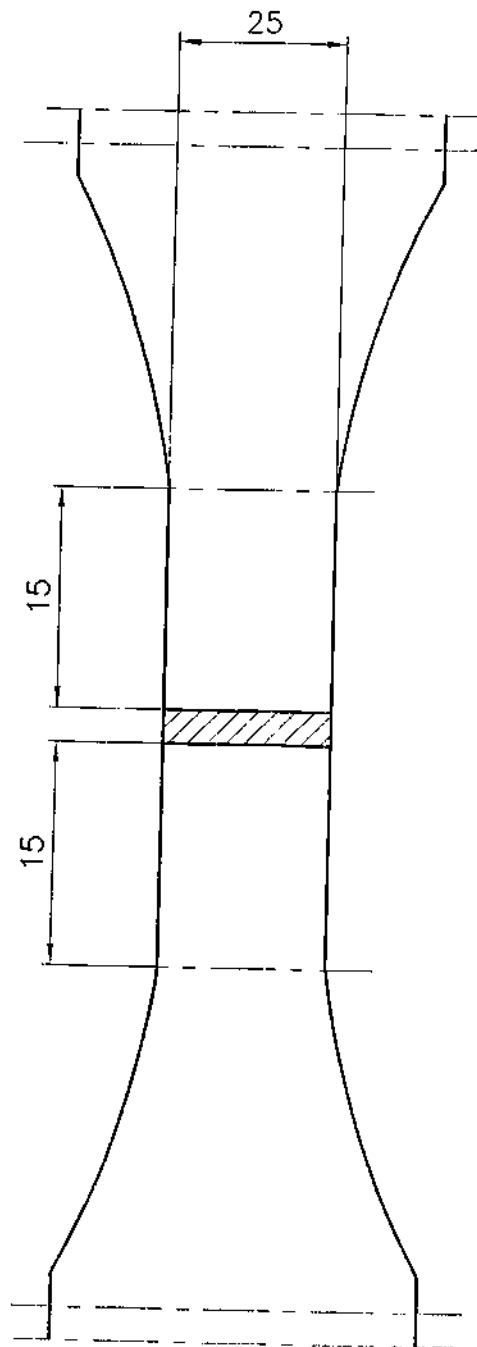


Figura 8

Epruvete pentru încercarea la tracțiune perpendicular pe sudură

(secțiunea 3.1.2.2.2)



Lungimea necesară

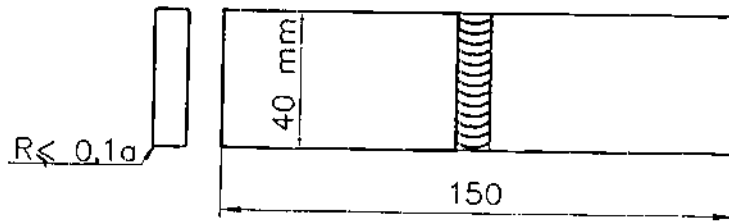


Figura 9.a.
Detalii ale pregătirii epruvetei

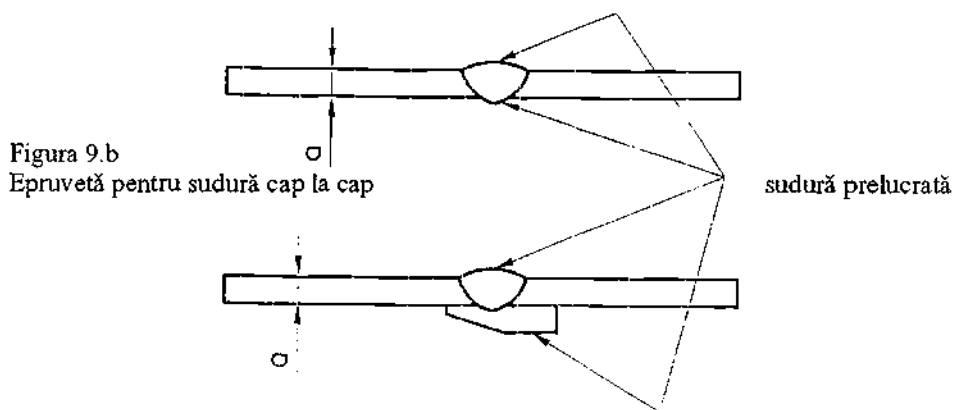


Figura 9.c
Epruvetă pentru sudură pe suport

Figura 9

Încercarea la îndoire

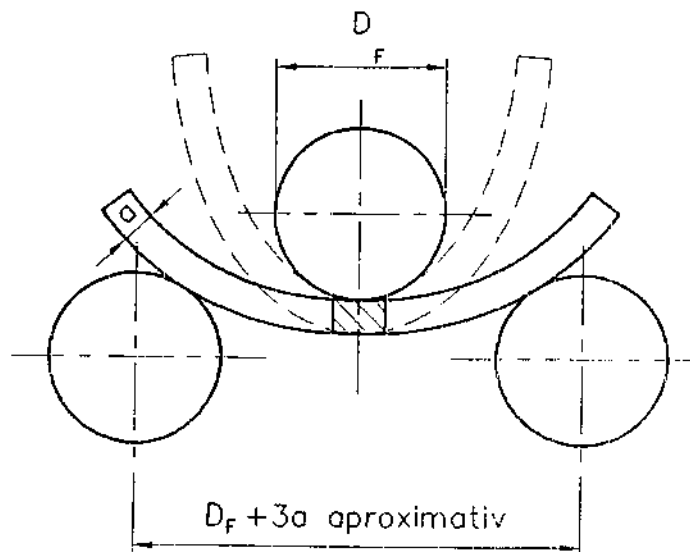


Figura 10

Ilustrarea încercării la îndoire

CERTIFICATUL PENTRU APROBAREA DE MODEL CS

Emis de
 pe baza
 (reglementari tehnice)
 aplicând Reglementarile tehnice specifice categoriei:

RECIPIENTE - BUTELII PENTRU GAZ, EXECUTATE DIN OTEL NEALIAT SUDATE, RT 84/527

Nr. aprobare CS..... Data.....
 Tipul de butelie.....
 (descrierea familiei de butelii care a primit aprobarea model CS)

Ph....., D....., a.....
 Lmin....., Lmax....., Vmin....., Vmax.....
 Producatorul sau reprezentantul său autorizat.....
 (numele si adresa producătorului sau a reprezentantului sau autorizat)

Marcajul avizarii model CS E 

Detaliile cu privire la rezultatele examinării aprobării model CS si principalele caracteristici ale modelului sunt anexate

Toate informatiile pot fi obtinute de la.....
 (Numele si adresa organismului care aprobă)

Certificat la, data

(Semnatura)

ANEXA TEHNICA LA CERTIFICATUL PENTRU APROBARE DE MODEL CS

1. Rezultatele examinării CS a modelului în vederea aprobării de model CS.
2. Principalele caracteristici ale prototipului, în special:
 - sectiune longitudinala a tipului de butelie care a primit aprobarea de model indicând:
 - diametrul exterior nominal D,
 - grosimea minima a peretelui buteliei, a
 - grosimea minima la baza si la capac,
 - lungimea minima si maxima, Lmin, Lmax
 - capacitatea, sau capacitatile Vmin., Vmax,
 - presiunea Ph,
 - denumirea producatorului /nr. desenului, data,
 - denumirea tipului buteliei,
 - oțelul conform sectiunii 2.1.

ANEXA Nr. 4.C

MODEL

CERTIFICATUL VERIFICĂRII CS

Aplicarea Reglementarilor tehnice specifice categoriei recipient - butelii pentru gaz, executate din otel nealiat sudate, RT 84/527

Organismul de inspecție.....

.....

Data.....

Nr. aprobării model CS.....

Descrierea recipientelor - buteliilor.....

.....

Nr. verificării CS.....

Lotul de fabricație nr..... până la

Producător

(Nume și adresă)

.....

.....

Tara Marcaj.....

Beneficiar /proprietar.....

.....

.....

Client.....

(Nume și adresă)

.....

.....

(Semnatura)

ÎNCERCĂRILE DE VERIFICARE

1. MASURĂRILE BUTELIILOR DE PROBĂ

Încercarea nr	Lot constând din nr..... până la nr.....	Capacitatea în apă (litri)	Masa buteliei goale (kg)	Grosimea minima măsurată	
				a peretelui (mm)	a bazei (mm)

2. ÎNCERCARILE MECANICE EFECTUATE PE BUTELII DE PROBĂ

Încercare nr	Tratament termic nr	Încercare la tracțiune				Încercarea de îndoire la 180° fara fisurare	Încercarea de spargere hidraulica (bari)
		Epruveta conform SR EN 10002-1:1994	Limita de curgere R_e (N/mm ²)	Rezistența la tracțiune R_{mt} (N/mm ²)	Alungirea A (%)		
Valorile minime specificate							

Eu, subsemnatul, declar ca am controlat ca verificarile, încercările și controalele prescrise în secțiunea 5.2. a Anexei nr.4.A la "Reglementari tehnice specifice categoriei de recipiente-butelii pentru gaz, executate din oțel nealiat, sudate, RT 84/527", au fost efectuate cu succes.

Observatii speciale.....

Observatii generale.....

Data.....

Locul.....

.....
(semnatura inspectorului)

În numele

.....
(organismul de inspecție)

EDITOR: PARLAMENTUL ROMÂNIEI – CAMERA DEPUTAȚILOR

Regia Autonomă „Monitorul Oficial”, str. Izvor nr. 2–4, Palatul Parlamentului, sectorul 5, București, cont nr. 2511.1–12.1/ROL Banca Comercială Română – S.A. – Sucursala „Unirea” București și nr. 5069427282 Trezoreria sector 5, București (alocat numai persoanelor juridice bugetare).
Adresa pentru publicitate: Centrul pentru relații publice București, șos. Panduri nr. 1, bloc P33, parter, sectorul 5, tel./fax 411.50.33 și 411.97.54, tel./fax 410.77.36.
Tiparul : Regia Autonomă „Monitorul Oficial”, tel. 405.65.52, 235.01.11/2178 și 402.21.78, E-mail: ramomrk@bx.logicnet.ro, Internet: www.monitoruloficial.ro