



# MONITORUL OFICIAL

## AL

### ROMÂNIEI

Anul 172 (XVI) — Nr. 332

PARTEA I  
LEGI, DECRETE, HOTĂRÂRI ȘI ALTE ACTE

Vineri, 16 aprilie 2004

#### SUMAR

| <u>Nr.</u>  | <u>Pagina</u> | <u>Nr.</u>   | <u>Pagina</u> |
|---|---------------|--|---------------|
| <b>LEGI ȘI DECRETE</b>  |               |  |               |
| 104.  |               | 228.   |               |
| — Lege pentru aprobarea Ordonanței Guvernului nr. 39/2004 privind transferul pachetului de acțiuni și al terenurilor deținute de stat la Societatea Comercială „SERPLO” — S.A. în proprietatea privată a județului Prahova și în administrarea Consiliului Județean Prahova .....                             | 1-2           | — Decret pentru promulgarea Legii privind aprobarea Ordonanței Guvernului nr. 37/2004 pentru modificarea și completarea reglementărilor privind auditul intern .....   | 3             |
| 226.  |               | <b>ACTE ALE ORGANELOR DE SPECIALITATE ALE ADMINISTRAȚIEI PUBLICE CENTRALE</b>  |               |
| — Decret privind promulgarea Legii pentru aprobarea Ordonanței Guvernului nr. 39/2004 privind transferul pachetului de acțiuni și al terenurilor deținute de stat la Societatea Comercială „SERPLO” — S.A. în proprietatea privată a județului Prahova și în administrarea Consiliului Județean Prahova ..... | 2             | 71.  |               |
| ★   |               | — Decizie a directorului general al Autorității Naționale a Vămilelor privind implementarea amendamentelor nr. 20, 21 și 22 la Convenția vamală relativă la transportul internațional al mărfurilor sub acoperirea carnetelor T.I.R. (Convenția T.I.R.), întocmită la Geneva la 14 noiembrie 1975, la care România a aderat prin Decretul nr. 420/1979 ..... | 3-15          |
| 106.  |               |  |               |
| — Lege privind aprobarea Ordonanței Guvernului nr. 37/2004 pentru modificarea și completarea reglementărilor privind auditul intern .....   | 2             |  |               |

## LEGI ȘI DECRETE

### PARLAMENTUL ROMÂNIEI

CAMERA DEPUTAȚILOR

SENATUL

#### LEGE

**pentru aprobarea Ordonanței Guvernului nr. 39/2004 privind transferul pachetului de acțiuni și al terenurilor deținute de stat la Societatea Comercială „SERPLO” — S.A. în proprietatea privată a județului Prahova și în administrarea Consiliului Județean Prahova**

Parlamentul României adoptă prezenta lege.

Articol unic. — Se aprobă Ordonanța Guvernului nr. 39 din 29 ianuarie 2004 privind transferul pachetului de acțiuni și al terenurilor deținute de stat la Societatea Comercială „SERPLO” — S.A. în proprietatea privată a

județului Prahova și în administrarea Consiliului Guvernului de a emite ordonanțe și publicată în Județean Prahova, adoptată în temeiul art. 1 pct. II.1 Monitorul Oficial al României, Partea I, nr. 91 din și 3 din Legea nr. 559/2003 privind abilitarea 31 ianuarie 2004.

*Această lege a fost adoptată de Senat în ședința din 19 februarie 2004, cu respectarea prevederilor art. 76 alin. (2) din Constituția României, republicată.*

PREȘEDINTELE SENATULUI  
**NICOLAE VĂCĂROIU**

*Această lege a fost adoptată de Camera Deputaților în ședința din 16 martie 2004, cu respectarea prevederilor art. 76 alin. (2) din Constituția României, republicată.*

PREȘEDINTELE CAMEREI DEPUTAȚILOR  
**VALER DORNEANU**

București, 7 aprilie 2004.  
Nr. 104.

**PREȘEDINTELE ROMÂNIEI**

**D E C R E T**

**privind promulgarea Legii pentru aprobarea Ordonanței Guvernului nr. 39/2004 privind transferul pachetului de acțiuni și al terenurilor deținute de stat la Societatea Comercială „SERPLO” — S.A. în proprietatea privată a județului Prahova și în administrarea Consiliului Județean Prahova**

În temeiul prevederilor art. 77 alin. (1) și ale art. 100 alin. (1) din Constituția României, republicată,

**Președintele României d e c r e t e a z ă:**

Articol unic. — Se promulgă Legea pentru aprobarea Ordonanței Guvernului nr. 39/2004 privind transferul pachetului de acțiuni și al terenurilor deținute de stat la Societatea Comercială „SERPLO” — S.A. în proprietatea privată a județului Prahova și în administrarea Consiliului Județean Prahova și se dispune publicarea acestei legi în Monitorul Oficial al României, Partea I.

PREȘEDINTELE ROMÂNIEI  
**ION ILIESCU**

București, 5 aprilie 2004.  
Nr. 226.

★

**PARLAMENTUL ROMÂNIEI**

**CAMERA DEPUTAȚILOR**

**SENATUL**

**L E G E**

**privind aprobarea Ordonanței Guvernului nr. 37/2004 pentru modificarea și completarea reglementărilor privind auditul intern**

**Parlamentul României** adoptă prezenta lege.

Articol unic. — Se aprobă Ordonanța Guvernului nr. 37 din 29 ianuarie 2004 pentru modificarea și completarea reglementărilor privind auditul intern, adoptată în temeiul art. 1 pct. II.4 din Legea nr. 559/2003 privind abilitarea Guvernului de a emite ordonanțe și publicată în Monitorul Oficial al României, Partea I, nr. 91 din 31 ianuarie 2004.

*Această lege a fost adoptată de Senat în ședința din 1 martie 2004, cu respectarea prevederilor art. 76 alin. (2) din Constituția României, republicată.*

p. PREȘEDINTELE SENATULUI,  
**DAN MIRCEA POPESCU**

*Această lege a fost adoptată de Camera Deputaților în ședința din 16 martie 2004, cu respectarea prevederilor art. 76 alin. (2) din Constituția României, republicată.*

PREȘEDINTELE CAMEREI DEPUTAȚILOR  
**VALER DORNEANU**

București, 7 aprilie 2004.  
Nr. 106.

## PREȘEDINTELE ROMÂNIEI

## D E C R E T

**pentru promulgarea Legii privind aprobarea  
Ordonanței Guvernului nr. 37/2004 pentru modificarea  
și completarea reglementărilor privind auditul intern**

În temeiul prevederilor art. 77 alin. (1) și ale art. 100 alin. (1) din  
Constituția României, republicată,

**Președintele României** d e c r e t e a z ă:

Articol unic. — Se promulgă Legea privind aprobarea Ordonanței  
Guvernului nr. 37/2004 pentru modificarea și completarea reglementărilor  
privind auditul intern și se dispune publicarea acestei legi în Monitorul  
Oficial al României, Partea I.

PREȘEDINTELE ROMÂNIEI  
**ION ILIESCU**

București, 5 aprilie 2004.  
Nr. 228.

---

**A C T E A L E O R G A N E L O R D E S P E C I A L I T A T E  
A L E A D M I N I S T R A Ţ I E I P U B L I C E C E N T R A L E**

AUTORITATEA NAȚIONALĂ DE CONTROL  
AUTORITATEA NAȚIONALĂ A VĂMILOR

## D E C I Z I E

**privind implementarea amendamentelor nr. 20, 21 și 22 la Convenția vamală relativă  
la transportul internațional al mărfurilor sub acoperirea carnetelor T.I.R. (Convenția T.I.R.),  
întocmită la Geneva la 14 noiembrie 1975, la care România a aderat prin Decretul nr. 420/1979**

În temeiul prevederilor art. 59 din Convenția vamală relativă la transportul internațional al mărfurilor sub acoperirea  
carnetelor T.I.R.,

ținând seama de prevederile art. 100 din Legea nr. 141/1997 privind Codul vamal al României, publicată în  
Monitorul Oficial al României, Partea I, nr. 180 din 1 august 1997, cu modificările ulterioare, și de prevederile art. 400 din  
Regulamentul de aplicare a Codului vamal al României, aprobat prin Hotărârea Guvernului nr. 1.114/2001, publicat în  
Monitorul Oficial al României, Partea I, nr. 735 din 19 noiembrie 2001, cu modificările ulterioare,

**directorul general al Autorității Naționale a Vănilor** emite următoarea decizie:

Art. 1. — Se implementează amendamentele nr. 20, 21  
și 22 la Convenția vamală relativă la transportul  
internațional al mărfurilor sub acoperirea carnetelor T.I.R.  
(Convenția T.I.R.), întocmită la Geneva la 14 noiembrie  
1975, la care România a aderat prin Decretul nr. 420/1979,  
publicat în Buletinul Oficial, Partea I, nr. 98 din

10 decembrie 1979, prevăzute în anexa care face parte  
integrantă din prezenta decizie.

Art. 2. — Prezenta decizie se publică în Monitorul  
Oficial al României, Partea I, în conformitate cu prevederile  
art. 400 din Regulamentul de aplicare a Codului vamal  
al României, aprobat prin Hotărârea Guvernului  
nr. 1.114/2001, cu modificările ulterioare.

Directorul general al Autorității Naționale a Vănilor,  
**Tudor Tănăsescu**

București, 26 ianuarie 2004.  
Nr. 71.

**AMENDAMENT NR. 20 LA CONVENȚIA TIR, 1975**Anexa2, articolul 3, paragraful 11 (a)

După ultima propoziție a articolului 3, paragraful 11 (a) se inserează o nouă propoziție după cum urmează:

„Nu vor fi solicitate balamale pentru vehicule cu prelate culisante.”

Anexa 2, nou articol 4

Se inserează un nou articol 4 după cum urmează:

## “Articolul 4

Vehicule cu prelate culisante

1. Acolo unde este cazul, se aplică prevederile articolelor 1, 2 și 3 ale prezentului regulament vehiculelor cu prelate culisante. În plus, aceste vehicule trebuie să se conformeze prevederilor prezentului articol.

2. Prelatele culisante, podeaua, ușile și celelalte părți constitutive ale compartimentului de marfă se vor conforma fie cerințelor din articolul 3, paragrafele 6, 8, 9 și 11 ale prezentului regulament, fie celor stipulate la alineatele de la (i) la (vi) de mai jos.

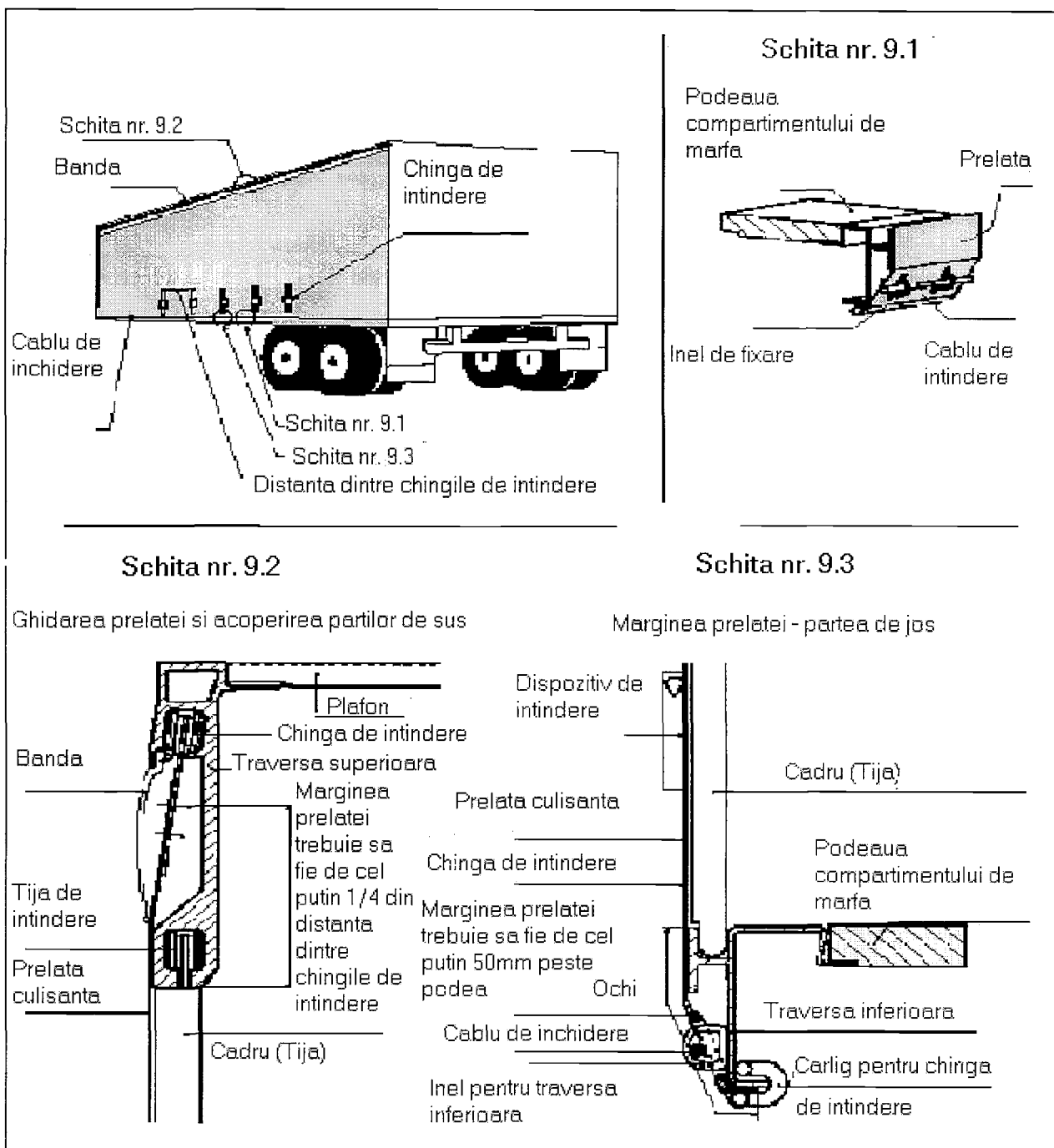
- (i) Prelatele culisante, podeaua, ușile și toate celelalte părți constitutive ale compartimentului de marfă vor fi asamblate astfel încât să nu poată fi deschise sau închise fără să se lase urme vizibile.
- (ii) Prelata va acoperi elementele solide din partea de sus a vehiculului cu cel puțin o pătrime din distanța efectivă dintre chingile de întindere. Prelata va acoperi elementele solide din partea de jos a vehiculului cu cel puțin 50 mm. Deschiderea orizontală dintre prelată și părțile solide ale compartimentului de marfă nu poate depăși 10 mm măsurat perpendicular pe axa longitudinală a vehiculului, după închiderea și sigilarea pentru vamă a compartimentului de marfă.
- (iii) Sistemul de ghidare a prelatei culisante și celelalte părți mobile vor fi asamblate astfel încât ușile închise și sigilate pentru vamă precum și celelalte părți mobile să nu mai poată fi deschise sau închise din afară fără a lăsa urme vizibile. Sistemul de ghidare a prelatei culisante și celelalte părți mobile vor fi asamblate astfel încât să fie imposibil accesul la compartimentul de marfă fără a se lăsa urme vizibile. Sistemul este descris în schița nr. 9 anexată la prezentul regulament.
- (iv) Distanța orizontală între inele, folosite în scop vamal, pe părțile solide ale vehiculului nu va depăși 200 mm. Cu toate acestea, spațiul poate fi mai mare, fără a depăși însă 300 mm între inele pe ambele părți verticale dacă construcția vehiculului și a prelatelor este de natură să prevină orice acces la compartimentul de marfă. În orice caz, condițiile prezentate la alineatul (ii) de mai sus trebuie respectate.

\*) Anexa este reprodusă în facsimil.

- (v) Distanța între chingile de întindere nu va depăși 600 mm.
- (vi) Legăturile folosite pentru fixarea prelatelor de părțile fixe ale vehiculului se vor conforma cerințelor articolului 3, paragraful 9 din prezentul regulament.”

Următoarea schiță nouă se adaugă schițelor existente din apendicele la anexa 2:

**Schita nr. 9**  
**MODEL DE CONSTRUCȚIE A UNUI VEHICUL CU PRELATE CULISANTE**



**Anexa 7, partea I, articolul 4, paragraful 11 (a)**

După ultima propoziție a articolului 4, paragraful 11 (a) se introduce o nouă propoziție cu următorul conținut:

“Nu vor fi solicitate balamale pentru containere cu prelate culisante.”

Anexa 7, partea I, articolul 5

Se înlocuiește articolul 5 cu următorul text:

“Articolul 5Containere cu prelate culisante

1. Dacă este cazul, prevederile articolelor 1, 2, 3 și 4 ale prezentului regulament se aplică containerelor cu prelate culisante. În plus, aceste containere trebuie să fie conforme prevederilor prezentului articol.

2. Prelatele culisante, podeaua, ușile și toate celelalte părți constitutive ale containerului vor fi conforme fie prevederilor articolului 4, paragrafele 6, 8, 9 și 11 ale prezentului regulament, fie celor stipulate la alineatele de la (i) la (vi) de mai jos.

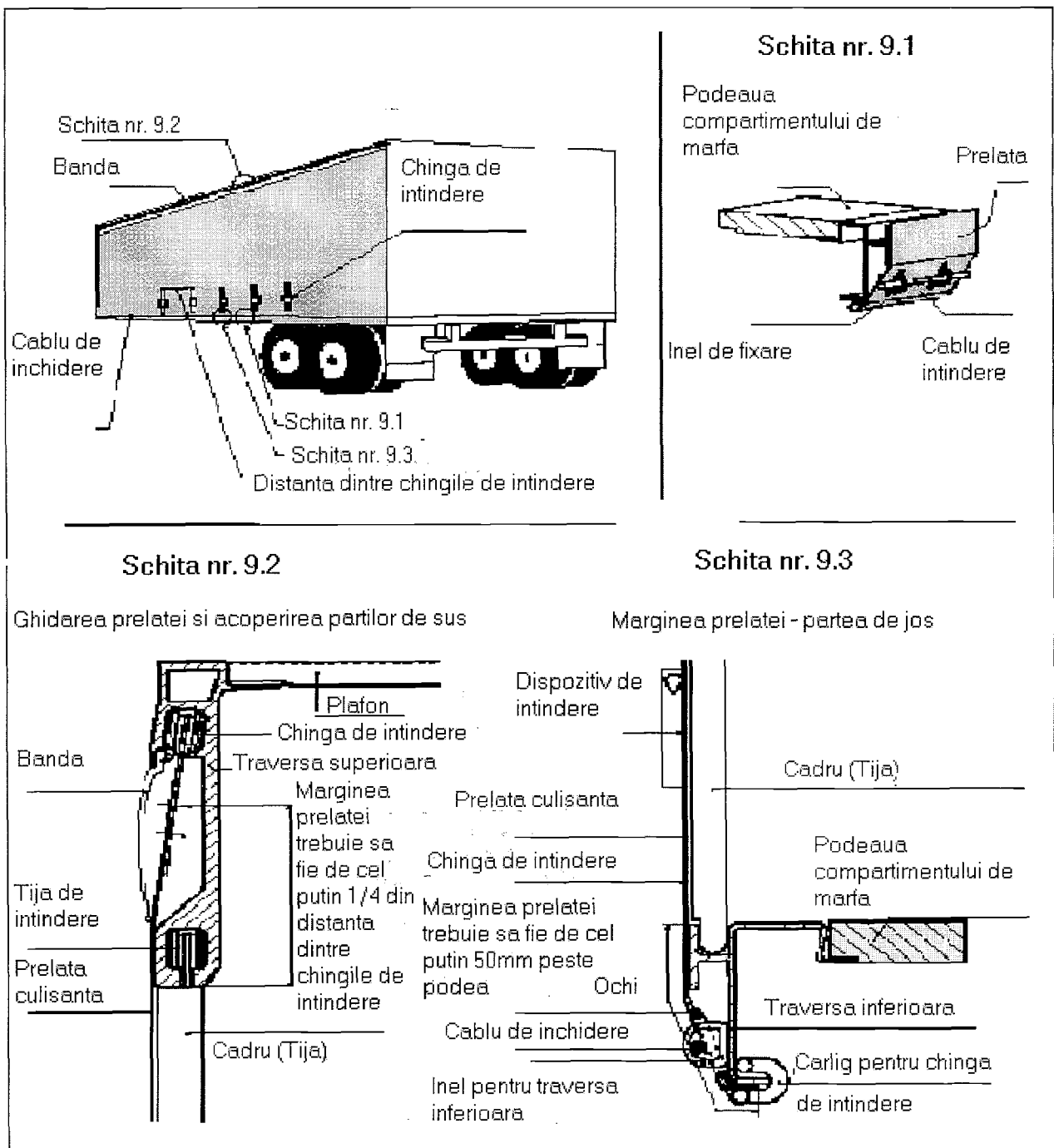
- (i) Prelatele culisante, podeaua, ușile și toate celelalte părți constitutive ale containerului vor fi asamblate astfel încât să nu poată fi deschise sau închise fără a se lăsa urme vizibile.
- (ii) Prelata va acoperi elementele solide din partea de sus a containerului cu cel puțin o pătrime din distanța efectivă dintre chingile de întindere. Prelata va acoperi părțile solide ale părții de jos a containerului cu cel puțin 50 mm. Deschiderea orizontală între prelată și părțile solide ale containerului nu poate depăși 10 mm perpendicular pe axa longitudinală a containerului, după închiderea și sigilarea acestuia pentru vamă.
- (iii) Sistemul de ghidare a prelatei culisante și celelalte părți mobile vor fi asamblate astfel încât ușile închise și sigilate pentru vamă precum și celelalte părți mobile să nu mai poată fi deschise sau închise din afară fără a lăsa urme vizibile. Sistemul de ghidare a prelatei culisante și celelalte părți mobile vor fi asamblate așa încât să fie imposibil accesul la container fără a lăsa urme vizibile. Sistemul este descris în schița nr. 9 anexată la prezentul regulament.
- (iv) Distanța orizontală dintre inele, folosite în scopuri vamale, pe părțile fixe ale containerului nu va depăși 200 mm. Cu toate acestea, spațiul poate fi mai mare dar nu va depăși 300 mm între inele pe ambele părți verticale dacă construcția containerului și a prelatelor este astfel făcută încât să împiedice orice acces la container. În orice caz, condițiile stipulate la alineatul (ii) de mai sus trebuie respectate.

- (v) Distanța între chingile de întindere nu va depăși 600 mm.
- (vi) Legăturile folosite pentru fixarea prelatelor de părțile fixe ale containerului vor fi conforme prevederilor articolului 4, paragraful 9 din prezentul regulament.”

Se adaugă următoarea schiță nouă schițelor existente din appendicele la anexa 7, Partea I:

Schita nr. 9

MODEL DE CONSTRUCȚIE A UNUI CONTAINER CU PRELATE CULISANTE



**AMENDAMENT NR. 21 LA CONVENȚIA TIR, 1975**Articolul 1, paragraful (a)

Se înlocuiesc cuvintele “operațiune TIR” cu “transport TIR”

Se șterg ghilimelele de la cuvintele “regim TIR”.

Articolul 1, paragrafele de la (b) la (e)

Paragrafele existente de la (b) la (e) devin paragrafele de la (f) la (j).

Articolul 1, noile paragrafe de la (b) la (e)

Se adăugă următoarele paragrafe noi:

“(b) prin “operațiune TIR” se înțelege partea unui transport TIR efectuată pe teritoriul unei părți contractante de la un birou vamal de plecare sau de intrare (de trecere) la un birou vamal de destinație sau de ieșire (de trecere);

(c) prin “începutul unei operațiuni TIR” se înțelege că vehiculul rutier, ansamblul de vehicule sau containerul au fost prezentate în vederea controlului la biroul vamal de plecare sau de intrare (de trecere), împreună cu încărcătura și carnetul TIR aferente și, de asemenea, carnetul TIR a fost acceptat de biroul vamal;

(d) prin “încheierea unei operațiuni TIR” se înțelege că vehiculul rutier, ansamblul de vehicule sau containerul au fost prezentate în vederea controlului la biroul vamal de destinație sau de ieșire (de trecere) împreună cu încărcătura și carnetul TIR aferente;

(e) prin “descărcarea unei operațiuni TIR” se înțelege certificarea de către autoritățile vamale a faptului că operațiunea TIR a fost încheiată corect pe teritoriul unei Părți contractante. Aceasta se stabilește de autoritățile vamale pe baza comparării datelor sau informațiilor disponibile la biroul vamal de destinație sau de ieșire (de trecere) cu cele disponibile la biroul vamal de plecare sau de intrare (de trecere);”

Articolul 1, paragrafele de la (f) la (j)

Paragrafele existente de la (f) la (j) devin paragrafele de la (k) la (n).

Se modifică următoarele paragrafe noi de la (k) la (m) după cum urmează:

(k) prin “birou vamal de plecare” se înțelege orice birou vamal al unei Părți contractante unde începe transportul TIR al unei încărcături sau al unei părți din aceasta;



(l) prin “birou vamal de destinație” se înțelege orice birou vamal al unei Părți contractante unde se termină transportul TIR al unei încărcături sau al unei părți din aceasta;

(m) prin “birou vamal de trecere” se înțelege orice birou vamal al unei Părți contractante prin care un vehicul rutier, un ansamblu de vehicule sau un container intră sau iese din această Parte contractantă în cursul unui transport TIR;”

#### Articolul 1, paragrafele de la (k) la (l)

Paragrafele existente (k) și (l) devin paragrafele (p) și (q).

#### Articolul 1, noul paragraf (o)

Se adaugă următorul paragraf nou:

“(o) prin “titular” al unui carnet TIR se înțelege persoana căreia i s-a emis un carnet TIR în conformitate cu prevederile relevante ale Convenției și în numele căreia a fost întocmită o declarație vamală sub forma unui carnet TIR indicând intenția plasării mărfurilor sub regim TIR la biroul vamal de plecare. Titularul este responsabil pentru prezentarea vehiculului rutier, ansamblului de vehicule sau containerului împreună cu încărcătura și carnetul TIR aferente, la biroul vamal de plecare, la biroul vamal de trecere și la biroul vamal de destinație, cu respectarea corespunzătoare a celorlalte prevederi relevante ale Convenției;”

#### Articolul 2

Se înlocuiesc cuvintele “operațiunii TIR” cu “transportului TIR”.

#### Articolul 6, noul paragraf 2 bis

Se adaugă următorul paragraf nou:

“2 bis. O organizație internațională, așa cum este definită în paragraful 2, va fi autorizată de către Comitetul de gestiune să-și asume responsabilitatea organizării și funcționării eficiente a unui sistem internațional de garanție cu condiția ca ea să accepte această responsabilitate.”

#### Articolul 8, paragraful 4

Se înlocuiesc în a doua propoziție cuvintele “ operațiunii TIR” cu “transportului TIR”, iar cuvintele “operațiunea TIR este reluată” cu “transportul TIR este reluat”.

Se înlocuiesc cuvintele în a doua propoziție „când mărfurile vor fi importate” cu „când mărfurile vor intra în aceste țări”.

Articolul 10, paragraful 1

Se înlocuiește textul paragrafului cu următorul text:

“1. Descărcarea unei operațiuni TIR trebuie efectuată fără întârziere.”

Articolul 10, paragraful 2

Se modifică paragraful 2 după cum urmează:

“2. Atunci când autoritățile vamale ale unei țări au descărcat o operațiune TIR acestea nu mai pot solicita asociației garante plata sumelor menționate la articolul 8, paragrafele 1 și 2, cu excepția cazului în care certificatul de încheiere a fost obținut într-un mod fraudulos sau abuziv sau dacă încheierea nu a avut loc.”

Articolul 11, paragraful 1

Se modifică începutul primei propoziții după cum urmează:

“1. În cazul în care o operațiune TIR nu a fost descărcată, autoritățile competente ...”.

Se șterg, la sfârșitul primei propoziții, cuvintele „sau despre descărcarea cu rezerve”.

Se înlocuiesc în propoziția a doua cuvintele „în caz de descărcare obținută” cu „în cazul în care certificatul de încheiere a operațiunii TIR a fost obținut”.

Articolul 11, paragraful 2

Se modifică prima propoziție după cum urmează:

“2. Cererea de plată a sumelor menționate la paragrafele 1 și 2 ale art. 8 va fi adresată asociației garante cel mai devreme în termen de trei luni, socotit de la data la care această asociație a fost avizată că operațiunea TIR nu a fost descărcată sau că certificatul de încheiere a operațiunii TIR a fost obținut în mod abuziv sau fraudulos, dar cel mai târziu în termen de doi ani, socotit de la acea dată.”

Articolul 16

În prima propoziție se înlocuiesc cuvintele “o operațiune TIR” cu „un transport TIR”.

Articolul 17, paragraful 2

Se modifică paragraful 2 după cum urmează:

“2. Carnetul TIR va fi valabil pentru o singură călătorie. El va conține cel puțin numărul de volete detașabile care sunt necesare pentru transportul TIR în cauză.”

Articolul 18

În prima propoziție se înlocuiesc cuvintele „O operațiune TIR” cu „Un transport TIR”.

Articolul 26, paragraful 1

În prima propoziție se înlocuiesc cuvintele “operațiunea TIR va fi suspendată” cu „transportul TIR va fi suspendat”. În a doua propoziție se înlocuiesc cuvintele „operațiunii TIR” cu „transportului TIR”.

Articolul 26, paragraful 3

Se înlocuiesc cuvintele “operațiunea TIR este întreruptă sau reluată” prin cuvintele “transportul TIR este întrerupt sau reluat”.

Articolul 28

Se înlocuiește textul existent cu următorul text:

„1. Încheierea unei operațiuni TIR trebuie certificată de autoritățile vamale fără întârziere. Încheierea unei operațiuni TIR poate fi certificată cu sau fără rezerve: atunci când încheierea este certificată cu rezerve acestea trebuie să se bazeze pe elemente legate de operațiunea TIR în sine. Aceste fapte trebuie notate clar în carnetul TIR.

2. În cazul în care mărfurile sunt plasate sub un alt regim vamal sau sub un alt sistem de control vamal, toate neregularitățile ce pot fi constatate sub acel regim vamal sau sistem de control vamal nu trebuie să fie atribuite titularului carnetului TIR sau oricărei alte persoane care acționează în numele său.”

Articolul 29, paragraful 1

Se înlocuiesc cuvintele “articolul 1, subparagraful (k)” cu “articolul 1, subparagraful (p)”.

Articolul 40

Se înlocuiesc cuvintele “operațiunii TIR” cu “transportului TIR”.

Articolul 42

Se înlocuiesc cuvintele “o operațiune TIR” cu „un transport TIR”.

Anexa 1 la Conventie

Model de carnet TIR, versiunea 1 și versiunea 2

Se înlocuiesc, în rubrica 6 pe pagina 1 a copertii, cuvintele „Țara de plecare” cu „Țara/Țările de plecare”.

Se înlocuiesc, în rubrica 5 pe toate voletele, cuvintele „Țara de plecare” cu „Țara/Țările de plecare”.

Se înlocuiesc, în rubrica 24 a voletului nr. 2, cuvintele „Certificat de descărcare” cu „Certificat de încheiere a operațiunii TIR”.

Se modifică, în rubrica 26 a voletului nr. 2, cuvintele „Număr de colete descărcate” cu „Număr de colete pentru care este certificată încheierea operațiunii TIR”.

Se modifică, la rubrica 3 de pe cotorul voletului nr. 2, cuvintele „Descărcate \_\_\_ colete sau obiecte (așa cum se specifică în manifestul mărfurilor)” cu „Număr de colete pentru care a fost certificată încheierea operațiunii TIR (așa cum se specifică în manifestul mărfurilor)”.

Se înlocuiesc la regula nr. 2 din „Reguli referitoare la utilizarea carnetului TIR” cuvintele „operațiuni TIR” cu „transporturi TIR”.

Se înlocuiesc la regula nr. 3 din „Reguli referitoare la utilizarea carnetului TIR” cuvintele „operațiunii TIR” cu „transportului TIR”.

#### Anexa 6, notele explicative 0.1 (b), 0.1 (e) și 0.1 (e) (i)

Notele explicative existente 0.1 (b), 0.1 (e) și 0.1 (e) (i) devin notele explicative 0.1 (f), 0.1 (j) și 0.1 (j) (i).

#### Anexa 6, noua notă explicativă 0.1 (f)

Se înlocuiesc cuvintele “articolul 1, subparagraful (b)” cu “articolul 1, subparagraful (f)”.

#### Anexa 6, nota explicativă 0.1 (j) (i)

Se înlocuiesc cuvintele “articolul 1, subparagraful (e) (i)” cu “articolul 1, subparagraful (j) (i)”.

#### Anexa 6, nota explicativă 0.2-2

În propoziția a doua se înlocuiesc cuvintele „operațiunii TIR” cu „transportului TIR”.

Anexa 6, noua notă explicativă 0.6.2 bis

Se adaugă o nouă notă explicativă la articolul 6, noul paragraf 2 bis, ce va avea următoarea formulare:

“0.6.2 bis Relațiile între o organizație internațională și asociațiile ei membre vor fi definite prin acorduri scrise privind funcționarea sistemului internațional de garanție.”

Anexa 6, noua notă explicativă 0.8.7

Se adaugă o notă explicativă nouă la articolul 8, paragraful 7 ce va avea următoarea formulare:

“0.8.7 Măsurile ce trebuie luate de autoritățile competente în vederea solicitării plății de la persoana sau persoanele direct responsabile trebuie să includă cel puțin o notificare de nedescărcare a operațiunii TIR și/sau transmiterea cererii de plată titularului carnetului TIR.”

Anexa 6, nota explicativă 0.10

Se înlocuiesc cuvintele „Certificarea de descărcare a carnetului TIR” cu „Certificatul de încheiere a operațiunii TIR”.

Anexa 6, nota explicativă 0.10

Se adaugă cuvântul „etc.”, după „sigiliilor vamale”.

La începutul propoziției se înlocuiesc cuvintele „ a fost obținută” cu „fiind obținută”.

La sfârșitul propoziției se înlocuiesc cuvintele „ a fost obținută” cu „ar fi fost obținută”.

Anexa 6, nota explicativă 0.11-1 și 0.11-2

Notele explicative existente 0.11-1 și 0.11-2 devin notele explicative 0.11-2 și 0.11-3 .

Anexa 6, noua notă explicativă 0.11-1

Se adaugă o nouă notă explicativă la articolul 11, paragraful 1 cu următoarea formulare:

“0.11-1 În plus față de notificarea asociației garante, autoritățile vamale ar trebui să notifice titularului unui carnet TIR, cât mai curând posibil, faptul că o operațiune TIR nu a fost descărcată. Aceasta s-ar putea face în același timp cu notificarea asociației garante.”

Anexa 6, noua notă explicativă 0.11-2

Se înlocuiesc cuvintele „vehicule” cu „vehicul”.

Anexa 6, nota explicativă 0.21-1

Se înlocuiesc cuvintele „altele decât” cu „precum și”.

Anexa 6, nota explicativă 0.28

Se șterge paragraful 1 al notei explicative 0.28.

Se șterge a treia propoziție a paragrafului 2 a notei explicative 0.28 la fel ca și numărul paragrafului.

Se șterge al treilea paragraf (nenumărat) al notei explicative 0.28.

---

**AMENDAMENT NR. 22 LA CONVENȚIA TIR, 1975**Articolul 3

Se înlocuiește textul articolului 3 cu următorul:

“Articolul 3

În scopul aplicării dispozițiilor prezentei Convenții:

- (a) Transporturile trebuie efectuate
  - (i) cu vehicule rutiere, ansambluri de vehicule sau containere aprobate în prealabil în condițiile enunțate în cap. III (a), sau
  - (ii) cu alte vehicule rutiere, alte ansambluri de vehicule sau alte containere, în condițiile enunțate în cap. III (c), sau
  - (iii) cu vehicule rutiere sau vehicule speciale cum ar fi autobuze, autocare, macarale, măturătoare, betoniere, etc. exportate și considerate deci ca fiind mărfuri ce se deplasează prin mijloace proprii de la un birou vamal de plecare la un birou vamal de destinație în condițiile enunțate în cap. III (c). În cazul în care aceste vehicule transportă alte mărfuri, condițiile menționate la alineatele (i) sau (ii) de mai sus se vor aplica corespunzător;
- (b) operațiunile de transport trebuie garantate de asociații agreate în conformitate cu prevederile articolului 6 și trebuie efectuate sub acoperirea unui carnet TIR, conform modelului din anexa 1 a prezentei Convenții.”

**P R E Ț U R I L E**  
**publicațiilor legislative pentru anul 2004**  
**— pe suport tradițional —**

| Nr. crt. | Denumirea publicației                                      | Valoarea abonamentului anual | Valoarea abonamentului trimestrial |           |           |           |
|----------|--|------------------------------|------------------------------------|-----------|-----------|-----------|
|          |  | — lei —                      | Trim. I                            | Trim. II  | Trim. III | Trim. IV  |
| 1.       | Monitorul Oficial, Partea I, în limba română               | 9.875.000                    | 2.468.750                          | 2.715.750 | 2.987.500 | 3.286.000 |
| 2.       | Monitorul Oficial, Partea I, în limba română, numere bis*) | 1.780.000                    | —                                  | —         | —         | —         |
| 3.       | Monitorul Oficial, Partea I, în limba maghiară             | 7.900.000                    | 1.975.000                          | 1.975.000 | 1.975.000 | 1.975.000 |
| 4.       | Monitorul Oficial, Partea a II-a                           | 12.500.000                   | 3.125.000                          | 3.125.000 | 3.125.000 | 3.125.000 |
| 5.       | Monitorul Oficial, Partea a III-a                          | 2.530.000                    | 632.500                            | 632.500   | 632.500   | 632.500   |
| 6.       | Monitorul Oficial, Partea a IV-a                           | 10.680.000                   | 2.670.000                          | 2.670.000 | 2.670.000 | 2.670.000 |
| 7.       | Monitorul Oficial, Partea a VI-a                           | 9.850.000                    | 2.462.500                          | 2.462.500 | 2.462.500 | 2.462.500 |
| 8.       | Colecția Legislația României                               | 2.500.000                    | 625.000                            | 687.500   | 756.500   | 832.500   |
| 9.       | Colecția de hotărâri ale Guvernului și alte acte normative | 4.150.000                    | 1.038.000                          | 1.141.500 | 1.255.500 | 1.381.500 |
| 10.      | Repertoriul actelor normative                              | 625.000                      | —                                  | —         | —         | —         |
| 11.      | Decizii ale Curții Constituționale                         | 470.000                      | —                                  | —         | —         | —         |
| 12.      | Ediții trilingve   | 2.500.000                    | —                                  | —         | —         | —         |

\*) Cu excepția numerelor bis în care se publică acte cu un volum extins și care interesează doar un număr restrâns de utilizatori.

**Toate publicațiile Regiei Autonome „Monitorul Oficial“ sunt purtătoare de T.V.A. în cotă de 9%, aceasta fiind inclusă în prețul de abonament.**

**Pentru siguranța clienților, abonamentele la publicațiile Regiei Autonome „Monitorul Oficial“ se pot efectua prin următorii difuzori:**

- ◆ COMPANIA NAȚIONALĂ „POȘTA ROMÂNĂ” — S.A. — prin oficiile sale poștale
- ◆ RODIPET — S.A. — prin toate filialele
- ◆ INTERPRESS SPORT — S.R.L. — București, str. Hristo Botev nr. 6 (telefon/fax: 313.85.07; 313.85.08; 313.85.09)
- ◆ PRESS EXPRES — S.R.L. — Otopeni, str. Flori de Câmp nr. 9 (telefon/fax: 221.05.37; 0745.133.712)
- ◆ M.T. PRESS IMPEX — S.R.L. — București, bd. Basarabia nr. 256 (telefon/fax: 255.48.15; 255.48.16)
- ◆ INFO EUROTRADING — S.A. — București, Splaiul Independenței nr.202A (telefon/fax: 212.73.54)
- ◆ ACTA LEGIS — S.R.L. — București, str. Banul Udrea nr. 10, (telefon/fax: 411.91.79)
- ◆ CURIER PRESS — S.A. — Brașov, str. Traian Grozăvescu nr. 7 (telefon/fax: 0268/47.05.96)
- ◆ MIMPEX — S.R.L. — Hunedoara, str. Ion Creangă nr. 2, bl. 2, ap. 1 (telefon/fax: 0254/71.92.43)
- ◆ CALLIOPE — S.R.L. — Ploiești, str. Candiano Popescu nr. 36 (telefon/fax: 0244/51.40.52, 0244/51.48.01)
- ◆ ASTOR-MED — S.R.L. — Iași, str. Sucidava nr. 2, bl. U2, sc. C, ap. 2 (telefon/fax: 0232/27.91.76, 0232/25.84.27)

**EDITOR: PARLAMENTUL ROMÂNIEI — CAMERA DEPUTAȚILOR**

Regia Autonomă „Monitorul Oficial”, str. Izvor nr. 2–4, Palatul Parlamentului, sectorul 5, București, cont nr. 2511.1–12.1/ROL Banca Comercială Română — S.A. — Sucursala „Unirea” București și nr. 5069427282 Direcția de Trezorerie și Contabilitate Publică a Municipiului București (alocat numai persoanelor juridice bugetare).

Adresa pentru publicitate: Centrul pentru relații cu publicul, București, șos. Panduri nr. 1, bloc P33, parter, sectorul 5, tel. 411.58.33 și 411.97.54, tel./fax 410.77.36.

Tiparul : Regia Autonomă „Monitorul Oficial”, tel. 490.65.52, 335.01.11/2178 și 402.21.78, E-mail: marketing@ramo.ro, Internet: www.monitoruloficial.ro