



MONITORUL OFICIAL AL ROMÂNIEI

Anul XIII — Nr. 744

PARTEA I
LEGI, DECRETE, HOTĂRÂRI ȘI ALTE ACTE

Miercuri, 21 noiembrie 2001

SUMAR

<u>Nr.</u>	<u>Pagina</u>
	ACTE ALE ORGANELOR DE SPECIALITATE ALE ADMINISTRAȚIEI PUBLICE CENTRALE
534.	— Ordin al ministrului administrației publice privind aprobarea Normelor tehnice pentru introducerea cadastrului general 1-32

ACTE ALE ORGANELOR DE SPECIALITATE ALE ADMINISTRAȚIEI PUBLICE CENTRALE

MINISTERUL ADMINISTRAȚIEI PUBLICE

ORDIN

privind aprobarea Normelor tehnice pentru introducerea cadastrului general

Având în vedere Ordonanța de urgență a Guvernului nr. 70/2001 pentru modificarea și completarea Legii cadastrului și a publicității imobiliare nr. 7/1996,
în temeiul art. 9 alin. (3) din Hotărârea Guvernului nr. 8/2001 privind înființarea, organizarea și funcționarea Ministerului Administrației Publice,
ministrul administrației publice emite prezentul ordin.

Art. 1. — Se aprobă Normele tehnice pentru introducerea cadastrului general, prevăzute în anexa care face parte integrantă din prezentul ordin.

Art. 2. — Pe data intrării în vigoare a prezentului ordin își încetează aplicabilitatea dispozițiile Ordinului președintelui Oficiului Național de Cadastru, Geodezie și Cartografie

nr. 452/1999, publicat în Monitorul Oficial al României, Partea I, nr. 78 din 25 februarie 1999.

Art. 3. — Prezentul ordin va fi publicat în Monitorul Oficial al României, Partea I, și va intra în vigoare la data publicării.

Ministrul administrației publice,
Octav Cozmâncă

București, 1 octombrie 2001.
Nr. 534.

CVISION
TECHNOLOGIES

NORME TEHNICE pentru introducerea cadastrului general

1. Introducere

Normele tehnice privind lucrările de introducere a cadastrului general sunt elaborate de O.N.C.G.C. în baza atribuțiilor care îi revin pentru organizarea și realizarea cadastrului general în România potrivit Legii cadastrului și a publicității imobiliare nr. 7/1996, cu modificările ulterioare.

În conformitate cu prevederile legale măsurătorile cadastrale se fac la nivel de parcelă/corp de proprietate și au ca scop evidențierea imobilelor prin formă, dimensiune și atribute. Rolul normelor tehnice este acela de a prezenta succesiunea operațiunilor tehnice la introducerea cadastrului general, modul de organizare a lucrărilor, modul de întocmire și conținutul documentațiilor tehnice rezultate, condițiile tehnice de calitate și modul de avizare, verificare și recepție a lucrărilor. Normele tehnice nu se referă la metodele de execuție a lucrărilor, la instrumentele utilizate, la modul de prelucrare a datelor rezultate din măsurători, alegerea acestora fiind în responsabilitatea executantului, astfel încât să îndeplinească condițiile de conținut și de calitate cerute.

Condițiile pentru realizarea rețelelor geodezice de sprijin, de îndesire și de ridicare, precum și structura și conținutul bazei de date a cadastrului general sunt stabilite în normele tehnice specifice.

2. Dispoziții generale

Prezentele norme tehnice sunt obligatorii pentru persoanele fizice și juridice care finanțează, contractează, avizează, execută, verifică și recepționează lucrări de cadastru general.

Titularii cadastrului de specialitate trebuie să își elaboreze propriile metodologii, instrucțiuni, regulamente sau norme tehnice și sunt obligați ca la întocmirea acestora să țină seama de prevederile prezentelor norme tehnice. Normele tehnice, instrucțiunile, regulamentele și metodologiile anterior aprobate de titularii cadastrului de specialitate, vor fi revizuite conform prevederilor prezentelor norme tehnice și prezentate pentru avizare O.N.C.G.C.

3. Rețele geodezice

3.1. Prevederi generale

3.1.1. Materializarea punctelor din rețelele geodezice de sprijin și din rețelele de îndesire și ridicare se face conform prevederilor standardului român SR 3446-1/1996 (anexa nr. 9), având mărci conform standardului de stat STAS 4294-73 (anexa nr. 10). Aceste standarde sunt emise de Institutul Român de Standardizare și sunt obligatorii pe teritoriul României.

3.1.2. Coordonatele punctelor din rețelele geodezice se calculează în Sistem de proiecție Stereografic 1970 și în Sistem de referință Marea Neagră 1975.

3.2. Rețeaua geodezică de sprijin

3.2.1. Rețeaua geodezică de sprijin pentru executarea lucrărilor de cadastru general este formată din totalitatea punctelor determinate în sisteme unitare de referință.

3.3. Rețeaua geodezică de îndesire

3.3.1. Rețeaua geodezică de îndesire se realizează astfel încât să asigure densitatea de puncte necesare în zona de lucru și în zona limitofă pentru executarea lucrărilor de introducere a cadastrului general.

3.3.2. În configurația rețelei geodezice de îndesire vor fi incluse cel puțin 4 puncte din rețeaua geodezică de sprijin, astfel încât poligonul format să încadreze toate punctele rețelei de îndesire.

3.3.3. Rețeaua geodezică de îndesire și ridicare se execută prin metode cunoscute: triangulație, trilateratie, triangulație-trilateratie, rețele de drumuri poligonometrice sau tehnologii geodezice bazate pe înregistrări satelitare (Global Positioning System—GPS — sisteme globale de poziționare). În cazul în care coordonatele punctelor sunt determinate prin tehnologie GPS, la proiectarea rețelei se va ține seama de următoarele:

— rețeaua de îndesire și ridicare trebuie să se sprijine pe minimum 4 puncte din rețeaua geodezică de sprijin;

— punctele de sprijin vor trebui să fie uniform repartizate atât în interiorul rețelei, cât și la marginea acesteia;

— toate punctele noi vor fi determinate cu ajutorul a minimum 3 vectori;

— se va prevedea determinarea punctelor de legătură dublu-staționate în sesiuni diferite. Numărul minim de sesiuni s într-o rețea cu p puncte și cu utilizarea a r receptoare se calculează cu relația:

$$s = \frac{(p - n)}{(r - n)} \text{ pentru } n \geq 1,$$

în care n este numărul punctelor de legătură între sesiuni.

Dacă un punct este staționat de m ori, atunci numărul de sesiuni se calculează cu relația:

$$s = \frac{m \times p}{r}$$

3.3.4. Rețelele geodezice de îndesire se compensează ca rețele libere prin încadrarea în configurația lor a cel puțin 4 puncte din rețeaua geodezică de sprijin. Abaterea standard medie de determinare a punctelor rețelei geodezice de îndesire nu trebuie să depășească ± 5 cm în poziție planimetrică și se calculează cu relația:

$$s_r = s_0 \sqrt{\frac{\sum_{i=1}^n (Q_{xx_i} + Q_{yy_i})}{2n}}$$

în care:

n = numărul de puncte din rețea;

Q_{xx} , Q_{yy} = elementele de pe diagonala principală a matricii cofactorilor (coeficienților de pondere) a necunoscutelor, corespondente coordonatelor X și, respectiv, Y ale punctului i;

s_0 = abaterea standard a unității de pondere.

3.3.5. După compensarea ca rețea liberă se vor determina coordonatele plane ale punctelor rețelei de îndesire și ridicare în Sistemul de proiecție Stereografic 1970 printr-o transformare Helmert cu ajutorul a minimum 4 puncte din rețeaua geodezică de sprijin.

3.3.6. Punctele din rețeaua de îndesire trebuie să asigure o densitate de 1 punct/5 km² în extravilan și 1 punct/km² în intravilan.

3.4. Rețea geodezică de ridicare

3.4.1. Rețelele geodezice de ridicare sunt create în scopul asigurării numărului de puncte necesare măsurătorilor topografice și cadastrale de detaliu. Punctele rețelelor geodezice de ridicare sunt determinate prin intersecții înainte, retrointersecții, intersecții combinate, drumuri poligonometrice,

tehnologie GPS, utilizându-se puncte din rețeaua geodezică de sprijin și de îndesire.

3.4.2. Densitatea unei rețele geodezice de ridicare se stabilește în raport cu suprafața pe care se execută lucrările și cu scopul acestora. Rețelele geodezice de ridicare se proiectează astfel încât să se asigure determinarea punctelor care delimitează unitățile administrativ-teritoriale și intravilanele, precum și a celor care definesc parcelele/corpurile de proprietate. Se va asigura o densitate de cel puțin 1 punct/km² în zonă de șes, 1 punct/2 km² în zone colinare și 1 punct/5 km² în zone de munte.

3.4.3. Materializarea pe teren se va face cu o densitate impusă de configurația terenului și densitatea detaliilor (în principal limite de proprietate). Materializarea se va face, după natura solului, cu borne, repere și mărci standardizate. În intravilan, în zonele asfaltate sau betonate, materializarea se poate face și cu picheti metalici cu diametrul de 25 mm și cu lungimea de 15 cm, bătuți la nivelul solului, asigurând o densitate a punctelor de minimum 4 puncte/km². Din fiecare punct materializat se vor asigura vizibilități către cel puțin alte două puncte din rețeaua geodezică de îndesire și ridicare sau din rețeaua geodezică de sprijin.

3.4.4. Indiferent de instrumentele și procedeele tehnice utilizate la executarea măsurătorilor, rețeaua geodezică de ridicare se compensează ca rețea constrânsă pe punctele rețelelor de sprijin și de îndesire. Abaterea standard de determinare a unui punct nu trebuie să depășească: ± 10 cm în intravilan, iar în extravilan ± 20 cm în zone de șes, ± 30 cm în zone colinare, ± 50 cm în zone de munte. Aceasta se calculează cu relațiile:

$$s_x = s_0 \sqrt{Q_{xx}}$$

$$s_y = s_0 \sqrt{Q_{yy}}$$

3.4.5. Documentația tehnică întocmită după executarea rețelelor geodezice de sprijin, îndesire și ridicare, supusă operațiunilor de recepție, va cuprinde:

- memoriul tehnic cuprinzând descrierea generală a lucrării, metode de lucru, instrumente utilizate, prelucrarea datelor (softul folosit, metoda de compensare a rețelei, abaterile standard, elipsa erorilor pentru fiecare punct geodezic nou-determinat), preciziile obținute etc.;

- schema dispunerii punctelor vechi și noi, cu marcarea vizibilităților (schița vizelor);

- schema măsurătorilor efectuate (schița vizelor);

- fișiere ASCII pe suport magnetic, cu datele rezultate din măsurătorile de teren (denumirea/numărul punctului de stație, denumirile/numerele punctelor vizate, direcții măsurate, distanțe măsurate);

- descrierile topografice (anexa nr. 8) și schițele de reperaj pentru punctele vechi și noi;

- inventar de coordonate, inclusiv pe suport magnetic (fișier ASCII conform modelului prezentat în anexa nr. 15);

- tabel din care să reiasă diferențele dintre coordonatele vechi (puncte de ordinul I, II, III, IV) și coordonatele noi ale acelorași puncte, rezultate în urma compensării rețelei.

4. Delimitarea cadastrală a unităților administrativ-teritoriale

4.1. Prevederi generale

4.1.1. Delimitarea cadastrală a unităților administrativ-teritoriale reprezintă operațiunea de bază prin care se identifică, se măsoară la teren și se oficializează limitele

unităților administrativ-teritoriale, conținând punctele de frângere și traseele hotarului unei unități administrativ-teritoriale, precum și limitele intravilanelor din respectiva unitate administrativ-teritorială. Această lucrare se execută obligatoriu înaintea începerii lucrărilor de introducere a cadastrului general pe o unitate administrativ-teritorială.

4.1.2. Stabilirea liniei de hotar și a denumirilor unităților administrativ-teritoriale se face în conformitate cu prevederile Legii nr. 2/1968 privind organizarea administrativă a teritoriului Republicii Socialiste România, republicată, cu modificările ulterioare. Limitele intravilanelor se stabilesc conform planurilor urbanistice generale întocmite și aprobate potrivit prevederilor legale. În cazurile în care nu s-au aprobat planuri urbanistice generale, limitele intravilanelor vor fi cele existente la 1 ianuarie 1990, conform Legii fondului funciar nr. 18/1991, republicată, cu modificările ulterioare.

4.2. Operațiuni de delimitare

4.2.1. Pentru realizarea delimitărilor cadastrale se vor executa următoarele:

a) constituirea comisiei de delimitare cadastrală, denumită în continuare *comisie*, și aprobarea componenței acesteia, prin ordin al prefectului;

b) parcurgerea la teren a traseului hotarului teritoriului unității administrative și stabilirea punctelor de hotar care vor fi materializate;

c) materializarea punctelor de hotar cu borne de suprafață utilizate pentru punctele de triangulație de ordinul V și cu borne subterane tip 2, conform standardului SR 3446-1/96. Mărcile pentru bornele de suprafață se inscripționează conform anexei nr. 10;

d) executarea măsurătorilor pentru determinarea coordonatelor punctelor de hotar;

e) calculul coordonatelor punctelor de hotar;

f) întocmirea actelor de confirmare cu acordul membrilor comisiei de delimitare cadastrală și al delegaților unităților administrativ-teritoriale vecine (anexa nr. 13);

g) întocmirea dosarului de delimitare cadastrală și marcarea hotarelor administrative.

4.2.2. Comisia de delimitare cadastrală are următoarea componență: primarii și secretarii consiliilor locale ale unităților administrativ-teritoriale implicate în operațiunea de delimitare cadastrală, delegatul O.J.C.G.C. și, după caz, delegatul organului abilitat în problemele de urbanism și amenajarea teritoriului. Componența comisiei se aprobă prin ordin al prefectului. În comisie de recomandă convocarea unor localnici care cunosc traseul hotarului, fără ca aceștia să fie nominalizați în ordinul prefectului pentru stabilirea componenței comisiei. La stabilirea hotarului administrativ pot fi invitați, dacă este cazul, delegați desemnați de titularii cadastrului de specialitate și proprietari de mari suprafețe de teren.

4.2.3. Înaintea începerii lucrărilor de delimitare cadastrală delegatul O.J.C.G.C. împreună cu primarul procedează la convocarea comisiei, care are obligația să studieze (înainte de parcurgerea terenului) întreaga documentație existentă referitoare la ultima delimitare cadastrală.

4.2.4. Consiliul local care dorește să își delimiteze teritoriul va comunica în scris (anexa nr. 11), cu aviz de confirmare, consiliului local al unității administrativ-teritoriale vecine, cu minimum 15 zile înainte, data, ora și locul de întâlnire pentru a proceda la operațiunea de delimitare cadastrală. Consiliul local al unității administrativ-teritoriale vecine este obligat să își delegheze membrii comisiei care vor participa la stabilirea hotarului.

4.2.5. Când o parte din hotarul unității administrativ-teritoriale care se delimitează se afla la unitatea de județ, comisia de delimitare cadastrală va fi constituită prin ordin

comun al prefecturilor județelor implicate. Consiliul local care își delimitează teritoriul și O.J.C.G.C. vor informa în scris (anexa nr. 12) prefectura județului vecin, respectiv O.J.C.G.C. din județul vecin, despre operațiunea de delimitare cadastrală cu minimum 15 zile înainte de data stabilită pentru delimitarea cadastrală. Aceștia sunt obligați să își trimită delegații, membri ai comisiei, la data, ora și locul comunicate.

4.2.6. În cazul în care delegații consiliului local al unității administrativ-teritoriale vecine, ai județului vecin sau ai O.J.C.G.C. vecin, după caz, nu se prezintă la termenul stabilit, delimitarea cadastrală a hotarului se va face în lipsa acestora, iar în procesul-verbal și în schița de delimitare se vor face mențiuni în legătură cu aceasta.

4.2.7. Operațiunea de delimitare cadastrală pe teren a liniei de hotar începe, de regulă, dintr-un punct de trei sau mai multe hotare, identificându-se traseul până la următorul punct format din intersecția mai multor hotare. Identificarea pe teren a liniei de hotar se face cu schița din dosarul ultimei delimitări cadastrale. În lipsa schiței menționate stabilirea liniei de hotar se face de către membrii comisiei și se evidențiază, la fața locului, pe hărțile și planurile topografice existente. Reprezentantii executantului lucrărilor, convocați prin grija O.J.C.G.C., participă în mod obligatoriu la operațiunile de stabilire a punctelor liniilor de hotar și a punctelor care vor fi materializate.

4.2.8. În cazul în care unele segmente și puncte de hotar stabilite anterior (existente pe schița veche de delimitare) au suferit modificări, pe noua schiță vor fi făcute mențiunile corespunzătoare. Numerotarea punctelor de hotar începe cu numărul 101 din punctul de intersecție a trei sau mai multe hotare situate în partea de nord sau nord-vest și continuă în sens orar.

4.2.9. În cazul existenței unor delimitări cadastrale făcute anterior se vor înlocui numerele vechi ale punctelor de hotar cu numere noi, fără a se dubla numerele. Pe segmentele de hotar comune pentru două unități administrativ-teritoriale delimitate numerele vechi ale punctelor de hotar din teritoriul unității administrativ-teritoriale vecine vor fi scrise în paranteză.

4.2.10. Pentru toate punctele de hotar materializate (vechi sau noi) se vor întocmi schițe de reperaj și descrieri topografice (anexa nr. 8). Se vor culege date asupra terenurilor traversate de tronsoanele liniilor de hotar (categoriile de folosință, destinația terenurilor și proprietarii) și se vor consemna în procesul-verbal de delimitare cadastrală.

4.2.11. Dacă linia de hotar este și linie de frontieră a țării, coordonatele punctelor de hotar se preiau, în mod obligatoriu, de la Institutul de Cadastru, Geodezie, Fotogrammetrie și Cartografie. Linia de frontieră a țării se avizează la Comandamentul Național al Grănicerilor.

4.2.12. Cu ocazia parcurgerii terenului se va face descrierea stării marcajelor atât pentru vechile puncte de hotar (care se mențin), cât și pentru noile puncte care trebuie materializate cu borne.

4.2.13. Punctele care se bornează sunt:

— punctele de intersecție ale liniilor de hotar (puncte de 3 sau mai multe hotare);

— unele puncte de schimbare a aliniamentelor pe traseul hotarului alese astfel încât să permită, la nevoie, reconstituirea exactă a traseului hotarului. Pe tronsoanele de hotar, în aliniament, mai lungi de 3 km, bornele se plantează la distanțe de aproximativ 2 km;

— punctele de intersecție a hotarului cu ape curgătoare, căi ferate, șosele se vor borna numai pe o parte a acestor detalii liniare, iar pe partea opusă se vor marca prin stâlpi

de lemn cu diametrul de 10 cm și lungimea de 70 cm, protejați cu movile de pământ.

4.2.14. În cazurile în care punctele de schimbare a aliniamentelor (de frângere) sau de intersecție a hotarelor care trebuie bornate se află în locuri impropriei bornării (baltă, mlaștină, carieră etc.), se vor planta în apropierea lor borne martor din care se vor determina coordonatele punctelor de hotar.

4.2.15. Dacă hotarul traversează în linie dreaptă o pădure compactă, o pășune, o fâneață sau un lac, se vor borna punctele de intersecție a liniei de hotar cu limita suprafețelor acestor categorii de folosință (în aceste cazuri linia de hotar este o linie dreaptă imaginară). Dacă linia de hotar care traversează pădurea este o linie frântă sau sinuoasă, se vor materializa și se vor determina coordonate la punctele care definesc respectiva linie de hotar. La recunoașterea traseului hotarului care traversează păduri și lacuri de acumulare, în comisia de delimitare vor fi invitați, după caz, și reprezentanții direcției silvice județene și ai Companiei Naționale „Apele Române” — S.A.

4.2.16. Dacă hotarul este format de talvegul unei ape curgătoare se vor borna numai punctele de intersecție a liniei de hotar cu traseul apei pe partea dinspre teritoriul care se delimitează, indiferent de lungimea tronsonului. Dacă firul apei are un traseu sinuos, la lucrările de delimitare se vor determina coordonate la punctele intermediare care definesc acest traseu. Punctele intermediare se materializează la intervale de 200—1.000 m cu stâlpi de lemn cu lungimea de 70 cm și diametrul de 20 cm, protejați cu movile de pământ. În cazul apelor curgătoare interioare hotarul se stabilește pe talvegul firului de curgere a apei, iar în cazul albiilor secate, hotarul se stabilește la jumătatea albiei minore. Coordonatele punctelor intermediare vor fi utilizate la calculul suprafeței unității administrativ-teritoriale.

4.2.17. Dacă unitatea administrativ-teritorială este mărginită de drumuri, căi ferate, diguri, canale, linia de hotar se stabilește pe una dintre laturile acestora, astfel încât acestea să fie cuprinse în întregime în suprafața unei unități administrativ-teritoriale. În cazul traseelor frânte ori sinuoase se vor determina coordonate la puncte intermediare care definesc aceste trasee. Coordonatele punctelor intermediare vor fi utilizate la calculul suprafeței unității administrativ-teritoriale.

4.2.18. Pe râurile de frontieră ale țării și pe fluviul Dunărea coordonatele punctelor de hotar vor fi cele preluate de la Institutul de Cadastru, Geodezie, Fotogrammetrie și Cartografie. Pe fluviul Dunărea, pe porțiunea în care ambele maluri se află pe teritoriul României, punctele de hotar între două teritorii se stabilesc de comun acord de către consiliile locale ale unităților administrativ-teritoriale. Coordonatele punctelor de hotar se determină prin digitizare pe planuri topografice la scara 1:10.000 sau 1:5.000, actualizate.

4.2.19. La Marea Neagră hotarele se stabilesc pe linia care separă uscatul de apă, la data măsurătorilor.

4.2.20. În cazurile în care există neînțelegeri între vecini la stabilirea liniei de hotar și membrii comisiei nu pot rezolva neînțelegerile, litigiul se consemnează în documentele de delimitare cadastrală, astfel:

a) pe schița generală a hotarului administrativ și pe schița cu porțiunea de hotar în litigiu se consemnează ambele variante;

b) suprafața în litigiu se va calcula din coordonatele punctelor de pe contur, care se vor stabili în prezența membrilor comisiei de delimitare cadastrală;

c) unele puncte caracteristice de pe conturul suprafeței în litigiu se vor materializa cu stâlpi de lemn cu lungimea de 50 cm și diametrul de 10 cm și vor avea o altă numerotare decât restul punctelor de hotar;

d) până la rezolvarea litigiului suprafața disputată va fi inclusă în suprafața calculată a teritoriului nominalizat de O.J.C.G.C.;

e) în procesul-verbal de delimitare cadastrală se vor menționa argumentele celor două părți și se vor anexa copii de pe actele deținute, dacă acestea există;

f) după soluționarea litigiului se reface documentația cadastrală și se vor materializa cu borne punctele de hotar de pe varianta acceptată.

4.2.21. Materializarea punctelor hotarului administrativ se realizează prin grija executantului lucrărilor de delimitare cadastrală.

4.2.22. Coordonatele X, Y, Z ale punctelor de hotar se calculează în Sistemul de proiecție Stereografic 1970 și în Sistemul de referință Marea Neagră 1975. Precizia de determinare a coordonatelor este similară cu cea a punctelor din rețelele geodezice de ridicare.

4.2.23. Operațiunile de delimitare a intravilanului constau în:

a) constituirea comisiei de delimitare a intravilanului;

b) parcurgerea pe teren a limitei intravilanului, conform planului urbanistic general aprobat, și stabilirea punctelor care se vor materializa;

c) materializarea punctelor;

d) executarea operațiunilor de teren și de birou pentru determinarea coordonatelor punctelor;

e) întocmirea procesului-verbal de delimitare cadastrală a intravilanului, cu acordul și cu semnăturile membrilor comisiei (anexa nr. 3);

f) întocmirea dosarului de delimitare cadastrală.

4.2.24. Comisia de delimitare a limitelor intravilanului, numită prin ordin al prefectului, este formată din primarul și secretarul consiliului local, delegatul O.J.C.G.C. și delegatul organului abilitat în probleme de urbanism și amenajarea teritoriului.

4.2.25. Convocarea membrilor comisiei se face prin grija secretarului primăriei la data și ora stabilite de primar.

4.2.26. Limita intravilanului se materializează cu borne standardizate conform SR 3446-1/96 (anexa nr. 9). Mărcile pentru borne se inscripționează conform anexei nr. 10. Punctele materializate vor asigura o densitate de minimum 2 puncte/km.

4.2.27. Punctele materializate pe limita intravilanului, precum și cele reprezentate prin detalii stabile se numerează începând de la 1001, în sens orar, începând cu un punct din partea de nord-vest. Dacă limita intravilanului a fost materializată cu ocazia întocmirii Planului urbanistic general (aprobat potrivit legii), vor fi determinate coordonatele punctelor materializate.

4.2.28. Pentru toate punctele materializate se vor întocmi schițe de reperaj și descrieri topografice (anexa nr. 8).

4.2.29. Pentru toate punctele geodezice utilizate și pentru punctele de hotar și limită de intravilan, materializate, se vor întocmi procese-verbale de predare, conform modelului prezentat în anexa nr. 14.

4.3. Documentații tehnice

4.3.1. La terminarea lucrărilor de delimitare cadastrală a unității administrativ-teritoriale se întocmește, în vederea realizării recepției, „dosarul de delimitare”, care trebuie să cuprindă următoarele piese:

— memoriul tehnic;

— schița generală a hotarului unității administrativ-teritoriale;

— schițele segmentelor de hotar cuprinse între două puncte de trei sau mai multe hotare, cu acordul și semnăturile membrilor comisiei de delimitare;

— dosarul de verificare a lucrărilor de delimitare, întocmit potrivit regulamentelor aprobate de O.N.C.G.C.;

— schițele de reperaj ale tuturor punctelor materializate;

— descrierile topografice ale tuturor punctelor materializate (anexa nr. 8);

— inventarul de coordonate pentru toate punctele de hotar (materializate și nematerializate);

— inventar de coordonate pentru toate punctele materializate, pe suport magnetic (fișier ASCII conform modelului prezentat în anexa nr. 15);

— date rezultate din măsurătorile de teren și prelucrările acestora, pe suport magnetic — fișier ASCII (denumire/numărul punctului de stație, denumire/numerele punctelor vizate, direcții măsurate, distanțe măsurate, calcule, toleranțe, erori);

— schema măsurătorilor efectuate (schița vizelor);

— suprafața teritoriului calculată din coordonatele tuturor punctelor de hotar;

— procesul-verbal de delimitare cadastrală, cu descrierea tronsoanelor de hotar corespunzătoare fiecărei unități administrativ-teritoriale vecine, cu semnăturile membrilor comisiei de delimitare (anexa nr. 13);

— copii de pe scrisorile de convocare trimise consiliilor locale ale unităților administrativ-teritoriale vecine și, după caz, prefecturilor și O.J.C.G.C. vecine.

4.3.2. Schița generală a hotarului administrativ, însoțită de o descriere a traseului hotarului, se întocmește pe copii extrase de pe hărțile topografice, la scările 1:25.000 sau 1:50.000, astfel ca, în funcție de mărimea teritoriului, schița să fie pe o singură planșă. Schița generală conține reprezentarea următoarelor detalii:

— rețeaua hidrografică formată din apele curgătoare și stătătoare, canalele și digurile principale;

— perimetrele intravilanului și denumirile acestora;

— poziția și numerotarea punctelor materializate și a punctelor de 3 sau mai multe hotare;

— traseul liniei de hotar, marcat prin semne convenționale;

— denumirea teritoriilor vecine.

4.3.3. Pentru segmentele care constituie și hotar de județ este necesar acordul prefecturilor și al O.J.C.G.C. din cele două județe limitrofe și, respectiv, parafa prefecturii, semnătura prefectului, semnătura și parafa președintelui consiliului județean, aplicate pe schiță în dreptul porțiunii de hotar.

4.3.4. Dosarul de delimitare cadastrală se întocmește în trei exemplare: un exemplar se depune la O.J.C.G.C., un exemplar la consiliul local și un exemplar la consiliul județean. Pentru porțiunile de hotar cu unități administrativ-teritoriale vecine se întocmesc dosare cu schița tronsonului de hotar, cu poziția și numerotarea punctelor de hotar. La fiecare consiliu local al unităților administrativ-teritoriale vecine se transmite, prin grija O.J.C.G.C., un dosar cuprinzând schița porțiunii comune de hotar și inventarul de coordonate al punctelor de hotar pe tronsonul respectiv.

4.3.5. Pentru fiecare intravilan se întocmește un dosar de delimitare cadastrală care conține:

— schița generală a limitei intravilanului la o scară convenabilă (1:5.000, 1:10.000, 1:15.000), cu numerotarea punctelor, denumirea intravilanului, rețeaua generală de drumuri/străzi, hidrografia. Pentru cazurile deosebite se pot prezenta și detalii la scări mai mari;

— schițe cu segmentele de pe limita intravilanului, la scara 1:2.000, cu numerotarea tuturor punctelor;

- memoriu tehnic;
- dosarul de verificare a lucrărilor de delimitare a intravilanului, întocmit potrivit regulamentelor aprobate de O.N.C.G.C.;
- schițe de reperaj și descrierile topografice ale punctelor materializate;
- procesul-verbal de delimitare, cu acordul și semnăturile membrilor comisiei județene și ai O.J.C.G.C. din cele două județe;
- inventar de coordonate pentru toate punctele de pe limita intravilanului (materializate și nematerializate);
- inventar de coordonate pentru toate punctele materializate, pe suport magnetic (fișier ASCII conform modelului prezentat în anexa nr. 15);
- schema măsurătorilor efectuate;
- copii de pe scrisorile de încunoștințare trimise delegatului organului abilitat în probleme de urbanism și amenajarea teritoriului din cadrul consiliilor locale și, după caz, al comisiilor județene sau prefecturilor;
- suprafața intravilanului calculată din coordonatele punctelor de pe limita intravilanului.

4.3.6. Dosarul de delimitare cadastrală al intravilanului se întocmește în trei exemplare: un exemplar se predă la consiliul local al unității administrativ-teritoriale, un exemplar la O.J.C.G.C. și un exemplar la organul abilitat în probleme de urbanism și amenajarea teritoriului.

5. Lucrări de introducere a cadastrului general

5.1. Proiectul tehnic de ansamblu

5.1.1. Scopul proiectului tehnic de ansamblu, întocmit de executantul lucrării, este de a furniza datele principale necesare pentru elaborarea proiectelor tehnice de execuție, stabilirea soluțiilor tehnice și pentru estimarea cantităților și valorilor pe categorii de lucrări.

5.1.2. În cazul unor lucrări de actualizare de mică complexitate la care nu sunt necesare analize ale lucrărilor vechi, iar execuția noilor lucrări nu implică studierea mai multor soluții, se poate trece direct la proiectul tehnic de execuție, cu aprobarea O.J.C.G.C. sau, după caz, a O.N.C.G.C.

5.1.3. Întocmirea proiectului tehnic de ansamblu este obligatorie pentru lucrările care se execută pe unități administrativ-teritoriale întregi sau pe porțiuni de cel puțin jumătate din suprafața acestora.

5.1.4. Proiectul tehnic de ansamblu cuprinde următoarele părți principale:

- a) constatările și concluziile în urma analizării documentațiilor existente, din punct de vedere cantitativ, calitativ și al gradului de actualitate;
- b) prezentarea soluțiilor tehnice de bază pentru executarea lucrărilor de introducere sau întreținere a cadastrului general;
- c) calcule estimative pentru volumul de lucrări, forța de muncă necesară pentru executarea lucrărilor la termenele programate pe etape, necesarul de fonduri, mijloace tehnice și materiale;
- d) memoriul justificativ.

5.1.5. Pentru urmărirea realizării lucrărilor se întocmește graficul programării calendaristice a desfășurării pe etape de execuție a acestora.

5.1.6. Proiectul tehnic de ansamblu se avizează de Comisia de avizare a O.J.C.G.C., numită prin decizie a directorului general. Prevederile proiectului tehnic de ansamblu sunt obligatorii la întocmirea proiectului tehnic de execuție.

5.2. Proiectul tehnic de execuție

5.2.1. Proiectul tehnic de execuție constituie documentația care stă la baza justificării soluțiilor tehnice alese

și a cuantificării volumelor de lucrări pe etape și tipuri, precum și estimarea fondurilor necesare. La elaborarea proiectului executantului va respecta prevederile prezentelor norme tehnice, precum și precizările de ordin tehnic și financiar din proiectul tehnic de ansamblu și din caietul de sarcini.

5.2.2. Proiectul tehnic de execuție cuprinde următoarele părți principale:

- a) prevederile din proiectul tehnic de ansamblu referitoare la lucrările care trebuie să facă obiectul proiectului tehnic de execuție;
- b) concluziile în urma recunoașterii făcute la teren;
- c) studii asupra posibilităților de utilizare a documentațiilor și produselor cartografice și cadastrale existente în zonă;
- d) posibilitățile de recuperare, integrare și utilizare a datelor și documentelor provenite în urma aplicării legilor proprietății și a recepției lucrărilor;
- e) soluțiile proiectate prezentate pe scheme grafice pentru ansamblul teritoriului sau pentru unitățile administrativ-teritoriale și pentru fiecare intravilan, cuprinzând:
 - punctele rețelei de sprijin;
 - determinarea coordonatelor punctelor pe hotarul unității administrativ-teritoriale și pe limita intravilanului;
 - punctele sau traseele rețelelor de întreținere și ridicare pentru extravilan și intravilan;
 - delimitarea zonelor pe categorii de planuri cadastrale sau topografice existente (după anii de întocmire sau ultima actualizare, după scară, după felul materialului-suport pe care este făcută imprimarea și după metoda de întocmire);
 - f) devizul estimativ pentru fiecare categorie de lucrări (rețele geodezice, conversia planurilor în format digital, măsurători de detaliu pentru actualizarea sau realizarea hărților și planurilor, întocmirea registrelor cadastrale etc.);
 - g) memoriul tehnic.

5.3. Lucrări de cadastru general prin utilizarea de planuri și hărți vechi

5.3.1. Înainte de începerea lucrărilor de introducere a cadastrului general O.J.C.G.C. are obligația să analizeze și să pregătească întreaga documentație topografică și cadastrală existentă pe unitatea administrativ-teritorială.

5.3.2. Criteriile de bază pentru analiza conținutului planurilor și hărților existente, menționate mai sus, în vederea utilizării lor la introducerea și întreținerea cadastrului general într-o unitate administrativ-teritorială, sunt:

- procentul de modificări ale conținutului cadastral, raportat la conținutul general pe unitatea de suprafață (km²);
- calitatea suportului planurilor și hărților;
- lizibilitatea planurilor și hărților și gradul de uzură și degradare a acestora;

5.3.3. Procentul de modificări ale conținutului planurilor și hărților constituie criteriul de bază față de celelalte criterii menționate mai sus. Procentul de modificări se stabilește prin confruntarea planurilor și hărților cu situația din teren.

5.3.4. Concluziile rezultate în urma analizei vor fi menționate în caietul de sarcini referitor la lucrările de introducere a cadastrului general. Rezultatele analizei făcute asupra conținutului planurilor și hărților, precum și documentația topografică și cadastrală existentă vor fi puse la dispoziție executantului lucrărilor.

5.3.5. Confruntarea din teren a planurilor cadastrale sau topografice existente se face pe diferite zone din unitatea administrativ-teritorială pentru cel puțin 75% din suprafața acesteia.

5.3.6. În cadrul operațiunii de confruntare cu situația din teren se verifică existența și starea punctelor geodezice din rețeaua de referință, din extravilan și din intravilanele componente ale unității administrativ-teritoriale. Pe copiile planurilor și hărților existente, alese pentru confruntare, se vor nota zonele cu modificări constatate „din vedere” asupra imobilelor, categoriilor de folosință și detaliilor liniare și se vor estima în procente, în funcție de suprafața afectată.

5.3.7. După determinarea procentului mediu de modificări în conținutul planurilor și hărților se va stabili soluția care trebuie adoptată pentru asigurarea bazei cartografice necesare la lucrările de introducere și întreținere a cadastrului general: actualizarea planurilor și hărților existente sau a planurilor și hărților noi.

5.3.8. O.J.C.G.C. va pune la dispoziție executantului lucrărilor documentele cadastrale existente în zona de lucru, fie sub formă analogică (pe suport hârtie, material plastic transparent, bază tare), fie sub formă digitală, dacă există plan digital.

5.3.9. La încheierea lucrării executantul este obligat să predea O.J.C.G.C. documentele primite.

Înainte de operarea modificărilor pentru actualizarea planurilor cadastrale existente, acestea se transformă, de către executantul lucrărilor, în formă digitală prin digitizare sau scanare/vectorizare.

Parametrii de scanare și structura datelor predate vor fi menționate în caietul de sarcini referitor la lucrările de introducere a cadastrului general.

Modificările constatate în urma lucrărilor de actualizare vor fi făcute direct pe planul digital obținut. Planurile cadastrale noi se realizează în formă digitală și constituie baza de date grafice; datele și informațiile referitoare la imobile și proprietari constituie baza de date textuale. Structura bazei de date grafice și a bazei de date textuale și legăturile dintre acestea se stabilesc prin instrucțiuni specifice.

5.3.10. La introducerea lucrărilor de cadastru general recuperarea, integrarea sau utilizarea datelor și documentelor rezultate în urma aplicării legilor proprietății se va realiza de executantul lucrării numai dacă acestea corespund din punct de vedere al calității și respectă prevederile din prezentele norme tehnice.

5.3.11. Datele și informațiile conținute în documentațiile tehnice întocmite pentru atribuirea numerelor cadastrale provizorii vor fi preluate și vor face parte din lucrarea de introducere a cadastrului general.

5.3.12. Pentru actualizarea planului cadastral existent se parcurge obligatoriu fiecare imobil din intravilan și din extravilan, realizându-se operațiunile de teren și de birou pentru determinarea elementelor necesare actualizării acestuia, astfel:

a) în extravilan:

— măsurători pentru determinarea coordonatelor punctelor care definesc sectoarele cadastrale sau ale grupurilor de parcele izolate;

— măsurători pentru determinarea coordonatelor punctelor de pe contururile parcelor/corpurilor de proprietate;

— întocmirea schițelor de teren pentru sectoarele cadastrale sau grupele de parcele izolate;

b) în intravilan:

— măsurători pentru determinarea coordonatelor punctelor de pe contururile corpurilor de proprietate;

— măsurători expeditiv pentru delimitarea parcelor din interiorul corpurilor de proprietate;

— măsurători pentru poziționarea construcțiilor cu caracter permanent, nou-apărute;

— întocmirea schiței pentru fiecare corp de proprietate.

5.3.13. În interiorul corpurilor de proprietate se vor reprezenta numai parcelele care au categoriile de folosință în suprafață mai mare de 50 m² în intravilan și mai mare

de 300 m² în extravilan și numai construcțiile cu caracter permanent. Parcelele cu suprafețe mai mici decât cele de mai sus vor fi incluse în parcelele adiacente ale aceleiași proprietar.

5.3.14. Lățimea străzilor, drumurilor comunale și ulițelor se stabilește între limitele corpurilor de proprietate. Pe planul cadastral nu se reprezintă partea carosabilă, trotuarele, șanțurile, acostamentele, zonele de parcare și de refugiu, zonele verzi etc. Detaliile liniare (drumuri, străzi, ulițe, căi ferate, diguri, ape etc.) constituie corpuri de proprietate independente și se înregistrează ca atare.

5.3.15. Concomitent cu efectuarea operațiunilor de actualizare sau de realizare a planului cadastral, pentru fiecare parcelă/corp de proprietate se culeg și datele de identificare a proprietarului sau deținătorului legal, categoriile de folosință a parcelelor și modul de deținere (exclusiv sau în indiviziune).

5.3.16. La nivelul fiecărui corp de proprietate din intravilan se vor întocmi:

a) schița cadastrală a corpului de proprietate. Pe schiță se figurează perimetrul, parcelele din interior, categoriile de folosință a parcelelor și clădirile cu caracter parmanent. Pe schiță se scriu, de asemenea, numele și prenumele proprietarului (cu inițiala tatălui), adresa corpului de proprietate, adresa de domiciliu a proprietarului (în cazul în care proprietarul are alt domiciliu), vecinii și cu o săgeată se indică direcția nord. Schițele cadastrale vor fi grupate pe sectoare cadastrale;

b) fișa corpului de proprietate, care constituie documentul de bază în care se înscriu datele cadastrale care se introduc în baza de date a cadastrului general.

După încheierea lucrărilor la nivelul intravilanului fiecare fișă a corpului de proprietate (anexa nr. 1) se completează cu numărul cadastral definitiv, cu suprafețele calculate ale parcelelor și suprafața corpului de proprietate.

5.3.17. Documentele care se întocmesc în extravilan sunt:

a) schița cadastrală, pe grupe de parcele, în cazul terenurilor agricole și silvice, pe trupuri de pădure sau pe corpuri de proprietate ale marilor deținători (ferme, exploatații agricole, triaje și depouri, aeroporturi, lacuri, exploatați miniere, cariere etc.);

b) fișa corpului de proprietate (anexa nr. 1).

5.3.18. Condițiile de precizie pentru determinarea coordonatelor punctelor de detaliu sunt următoarele:

— în intravilan: ± 10 cm pentru punctele de pe conturul sectoarelor cadastrale, al corpurilor de proprietate și al proiecțiilor la sol ale construcțiilor cu caracter permanent și ± 20 cm pentru punctele de contur ale parcelelor din interiorul corpurilor de proprietate;

— în extravilan: ± 20 cm în zonele de șes, ± 30 cm în zonele colinare și ± 50 cm în zonele de munte, pentru punctele de contur ale sectoarelor cadastrale, parcelelor sau corpurilor de proprietate.

5.3.19. Limitele parcelelor din interiorul corpurilor de proprietate se vor determina prin măsurători expeditiv. Suprafețele rezultate se vor constrânge pe suprafața corpului de proprietate calculată din coordonate.

Detaliile liniare și elementele punctuale reprezentând rețeaua de căi de comunicații, hidrografia și construcțiile speciale se vor determina în aceleași condiții de precizie ca și pentru corpurile de proprietate.

5.4. Lucrări de cadastru general pe baza ortofotoplanurilor

5.4.1. Noile tehnologii permit executarea lucrărilor de cadastru prin utilizarea ortofotoplanurilor. Datorită caracteristicilor și calităților ortofotoplanului lucrările de cadastru general trebuie abordate conform unui nou concept: planul cadastral index.

5.4.2. Scopul implementării planului cadastral index, realizat pe baza ortofotoplanurilor, este de a furniza soluții de cost eficiente, bazate pe utilizarea cât mai largă a datelor cadastrale existente.

5.4.3. Planul cadastral index (anexa nr. 16) conține reprezentarea grafică în format digital a următoarelor elemente:

- limitele corpurilor de proprietate;
- construcțiile permanente;
- elemente de infrastructură (căi ferate, drumuri, ape, canale și elemente de toponimie aferente);
- identificatori cadastrali georeferențiați.

5.4.4. Planul cadastral index se obține prin vectorizarea corectă a limitelor de pe ortofotoplanurile digitale și necesită atât o identificare pe teren a acestora, cât și evaluarea semnificației lor.

5.4.5. Conturarea obiectelor se va face pe copiile ortofotoplanurilor, obținându-se o schiță de identificare. Se vor identifica în primul rând elementele vizibile pe ortofotoplanuri. Pentru elementele ce sunt neclare pentru vectorizare se vor efectua schițe ajutătoare.

5.4.6. Pozițiile punctelor topografice, pentru detalii care sunt în zone umbrite sau acoperite de vegetație, se pot determina prin ridicări topografice simple (metoda coordonatelor rectangulare, metoda aliniamentului sau metoda intersecției liniare, radiere etc.). Pentru detaliile topografice ridicate prin aceste metode se vor întocmi schițe de detaliu.

5.4.7. Preciziile care trebuie asigurate pentru poziția planimetrică relativă a punctelor topografice care pot fi identificate pe ortofotoplan sunt de ± 10 cm în intravilan și ± 20 cm în extravilan pentru terenurile plane, ± 30 cm pentru zonele de deal și ± 50 cm pentru zonele de munte.

5.4.8. Pentru corpurile de proprietate pentru care nu se dispune de una dintre următoarele surse de informații:

- documentații tehnice întocmite pentru atribuirea numerelor cadastrale provizorii;
- plan parcelar și titluri de proprietate eliberate conform legilor proprietății;
- documentații executate conform Hotărârii Guvernului nr. 834/1991 privind stabilirea și evaluarea unor terenuri deținute de societățile comerciale cu capital de stat, cu modificările ulterioare, și avizate tehnic,

datele de identificare a proprietarului se vor culege pe teren.

5.4.9. Prin vectorizare, de pe ortofotoplanuri se vor extrage următoarele elemente:

- limitele corpurilor de proprietate;
- elementele de infrastructură: căi ferate, drumuri, ape, canale. Vectorizarea se va face ținându-se seama de elementele culese pe teren în schițele de identificare și schițele detaliilor determinate prin măsurători clasice.

5.4.10. Pentru includerea în planul cadastral index a documentațiilor tehnice întocmite pentru atribuirea numerelor cadastrale provizorii executate în Sistemul de proiecție Stereografic 1970 se vor utiliza coordonatele punctelor de contur. În cazul în care punctele de contur au coordonate într-un sistem de referință local (ales arbitrar) se va efectua o poziționare relativă pe baza unor elemente comune cu suportul pus la dispoziție de beneficiar. Unde nu este posibilă această poziționare pe planul cadastral index se va amplasa doar identificatorul cadastral corespunzător corpului de proprietate respectiv (cu ajutorul planului de încadrare în zonă). Forma și dimensiunile corpului de proprietate se vor regăsi în arhiva digitală (realizată prin scanarea documentației) cu ajutorul identificatorului cadastral.

5.4.11. Conturul construcțiilor permanente se va vectoriza de pe imaginea raster a planului de amplasament și

delimitare a corpului de proprietate și se va integra în corpul de proprietate corespunzător din planul cadastral index.

5.4.12. Pentru integrarea în planul cadastral index a datelor și informațiilor rezultate în urma aplicării legilor proprietății se va proceda astfel: pe imaginile raster furnizate de ortofotoplanuri se va identifica amplasamentul planului parcelar și se va determina prin vectorizare suprafața tarlalei. Executantul trebuie să efectueze un plan parcelar vectorizat bazat pe planul parcelar existent, păstrând forma, configurația și suprafața parcelelor înscrise în titlul de proprietate. Cu ajutorul elementelor fixe de pe imaginea raster acest nou plan parcelar va fi inserat pe planul index (printr-o transformare conformă), avându-se grijă să se realizeze o cât mai bună poziționare a proprietăților. În memoriul tehnic va fi prezentat un tabel (prezentat mai jos), cuprinzând fiecare plan parcelar și cele două suprafețe: suprafața vectorizată și suprafața din titlul de proprietate. Vor fi înscrise și diferențele dintre cele două suprafețe. Planul parcelar se va regăsi în arhiva digitală cu ajutorul identificatorului cadastral, obținută prin scanarea planurilor parcelare.

Nr. crt.	Codul planului parcelar	Suprafața vectorizată — m ² —	Suprafața din Legea nr. 18/1991, republicată — m ² —	Diferențe — m ² —	Diferențe — % —
1	T47	100.000	9.000	1.000	10

5.4.13. Pentru integrarea în planul cadastral index a documentațiilor întocmite conform Hotărârii Guvernului nr. 834/1991, cu modificările ulterioare, se va introduce conturul incintei din inventarul de coordonate și se va verifica suprafața rezultată cu suprafața din titlu (rezultatul va fi consemnat în memoriul tehnic sub formă de tabel). Conturul construcțiilor permanente se va introduce din inventarul de coordonate (dacă există) sau se va vectoriza de pe imaginea raster a planului de situație și se va integra în corpul de proprietate corespunzător. Dacă planurile sunt în format digital se vor prelua din ele elementele necesare planului cadastral index. Conversia în format digital a materialului cartografic de pe suport analogic se va face cu o precizie corespunzătoare preciziei grafice a scării documentației cartografice puse la dispoziție, calculată pentru eroarea grafică de $\pm 0,2$ mm.

5.4.14. Identificatorii cadastrali sunt definiți ca puncte cu atribut într-un fișier specific. Atributul punctului este un cod numeric de identificare unic, care face legătura cu baza de date textuale.

Toate imobilele, inclusiv elementele de infrastructură (drumuri, căi ferate etc.), vor primi un identificator cadastral al cărui atribut va fi un număr natural (de la 1 la n) unic pe întreaga unitate administrativ-teritorială. Amplasarea identificatorilor cadastrali se va face obligatoriu în interiorul corpurilor de proprietate și pe cât posibil în centrul de greutate al acestora.

5.4.15. Se vor atribui identificatori cadastrali și pentru elementele de infrastructură, iar acestea se vor amplasa, pe cât posibil, în centrul de greutate al limitelor ce definesc elementul de infrastructură respectiv.

5.4.16. Identificatorii cadastrali nu reprezintă numerele cadastrale provizorii atribuite de O.J. S.C., acestea regăsindu-se în baza de date textuale.

5.5. Baza de date grafice

5.5.1. Baza de date grafice se va realiza în format digital, cu obligativitatea înregistrării tuturor emulațiilor deținute în prezentele norme tehnice.

5.6. Baza de date textuale

5.6.1. Pentru realizarea bazei de date textuale vor fi folosite informațiile extrase din:

- (i) documentațiile tehnice întocmite pentru atribuirea numerelor cadastrale provizorii;
- (ii) titlurile de proprietate eliberate conform legilor proprietății;
- (iii) documentațiile executate conform Hotărârii Guvernului nr. 834/1991, cu modificările ulterioare, și avizate tehnic;
- (iv) datele culese pe teren și înscrise în fișa corpului de proprietate.

5.6.2. Atributele care se vor atașa entităților grafice se vor încărca într-o bază de date care trebuie să asigure conținutul registrelor cadastrale.

5.6.3. Datele se stochează la nivelul unității administrativ-teritoriale.

6. Conținutul planului cadastral**6.1. Prevederi generale**

6.1.1. Conceptul de bază la realizarea planului cadastral este forma digitală. Planurile cadastrale de ansamblu și planurile cadastrale de bază se obțin prin extragerea datelor din bazele de date grafice și textuale și prin desenarea la plotter.

6.2. Planul cadastral de ansamblu

6.2.1. Planul cadastral de ansamblu al unității administrativ-teritoriale se obține prin generalizarea planului cadastral de bază și conține reprezentarea grafică a întregii suprafețe a unității administrativ-teritoriale.

6.2.2. Planul cadastral de ansamblu sau, după caz, harta cadastrală de ansamblu, sub formă analogică, se întocmește, în funcție de mărimea unității administrativ-teritoriale și de forma sa, la o scară standard convenabilă. De regulă este una dintre scările 1:10.000, 1:25.000, 1:50.000.

6.2.3. Elementele de conținut obligatorii pentru planul cadastral de ansamblu sunt:

- denumirea unității administrativ-teritoriale;
- pădurile și terenurile cu vegetație forestieră;
- rețeaua de șosele, drumuri, străzi, ulițe și căi ferate;
- rețeaua hidrografică și construcțiile hidrotehnice importante (ape curgătoare, stătătoare, canale deschise, baraje, diguri);
- punctele care marchează hotarele unității administrativ-teritoriale;
- limitele și denumirea intravilanelor;
- elemente de toponimie;
- punctele din rețeaua geodezică;
- nordul geografic;
- scara planului.

Pe fiecare foaie a planului cadastral de ansamblu se întocmește (în extracadru, în partea din stânga jos) schema cu dispunerea foilor componente.

6.3. Planul cadastral de bază

6.3.1. Planul cadastral de bază se întocmește în scopul reprezentării în plan a datelor rezultate la introducerea sau întreținerea cadastrului general pentru o anumită unitate administrativ-teritorială și cuprinde elementele de cadastru general în detaliu.

6.3.2. Scara uzuală la care se reprezintă planul cadastral de bază, în formă analogică, este:

- 1:5.000, în zonele de șes pentru extravilanul și 1:2.000, 1:1.000 sau 1:500, în funcție de densitatea detaliilor, pentru intravilan;
- 1:2.000, în zonele de deal pentru extravilan și 1:2.000, 1:1.000 sau 1:500, în funcție de densitatea detaliilor, pentru intravilan;

– 1:5.000 și 1:10.000 sau, după caz, scări mai mari în zonele montane;

– 1:2.000, 1:1.000, 1:500, în funcție de densitatea detaliilor, în zonele din Delta Dunării.

6.3.3. Planurile cadastrale de bază redactate sub formă analogică la scările menționate anterior se întocmesc pe trapeze cu nomenclatura oficială în România. Reprezentarea analogică se face în Sistem de proiecție Stereografic 1970.

6.3.4. Planul cadastral de bază va conține următoarele elemente:

- punctele rețelei geodezice de sprijin, de îndesire și de ridicare;
- limitele și punctele de hotar, cu numărul de ordine, pentru hotarul unității administrativ-teritoriale și pentru intravilanele componente;
- limitele și numerele cadastrale ale corpurilor de proprietate/imobilelor, limitele, numerele cadastrale și categoriile de folosință ale parcelelor, limitele și numerele cadastrale ale construcțiilor cu caracter permanent;
- rețeaua de drumuri;
- căile ferate;
- apele curgătoare cu sensul lor de curgere;
- apele stătătoare;
- construcțiile hidrotehnice;
- denumirile localităților, apelor, principalelor forme de relief, pădurilor, drumurilor și străzilor, ale obiectivelor industriale, social-culturale etc., care sunt prevăzute în nomenclatoarele și atlasele oficiale în vigoare;
- numerele poștale ale imobilelor din intravilan;
- codul SIRSUP al unității administrativ-teritoriale;
- scara de reprezentare, sistemul de proiecție, anul de întocmire, schema de dispunere și încadrare a foilor componente la nivelul trapezelor din nomenclatura Sistemului de proiecție Stereografic 1970.

6.3.5. Semnele convenționale, regulile de scriere și corpurile de literă stabilite pentru elementele de toponimie care trebuie reprezentate pe planurile cadastrale de bază și de ansamblu sunt cele prevăzute în „Atlasul de semne convenționale pentru planurile topografice la scările 1:5.000, 1:2.000; 1:1.000 și 1:500”, ediția 1978, până la elaborarea și avizarea și/sau aprobarea unui nou atlas de semne convenționale.

7. Criteriile de împărțire a terenurilor după destinații**7.1. Prevederi generale**

7.1.1. Terenurile de orice fel care aparțin persoanelor fizice și juridice, indiferent de titlurile pe baza cărora sunt deținute, se împart pe destinații conform prevederilor legale.

7.1.2. Prin *deținători de terenuri* se înțelege titularii dreptului de proprietate, persoane fizice sau juridice, ai altor drepturi reale asupra terenurilor sau cei care, potrivit legii civile, au calitatea de posesor ori de deținător precar.

7.1.3. Domeniul public poate fi de interes național, caz în care proprietatea asupra sa în regim de drept public aparține statului, sau de interes local, caz în care proprietatea (de asemenea în regim public) aparține comunelor, orașelor, municipiilor sau județelor.

7.2. Terenurile cu destinație agricolă

7.2.1. Din categoria terenurilor cu destinație agricolă fac parte: terenurile arabile, viile, livezile, pepinierele viticole, pomicole, plantațiile de hamei și duzi, pășunile, fânețele, serele, solarile, răsadnițele, terenurile cu vegetație forestieră, dacă nu fac parte din amenajamente silvice, pășunile împădurite, cele ocupate cu construcții agrozootehnice și de îmbunătățiri funciare, amenajările piscicole, drumurile tehnologice și de depozitare.

7.3. Terenurile cu destinație forestieră

7.3.1. Din categoria terenurilor cu destinație forestieră fac parte: terenurile împădurite sau cele care servesc nevoilor de cultură, producție ori administrație silvică, terenurile destinate împăduririlor și cele neproductive — stâncării, abrupturi, bolovănișuri, râpe, ravene, torenți.

7.4. Terenurile aflate permanent sub ape

7.4.1. Din această categorie fac parte albiile minore ale cursurilor de apă, cuvetele lacurilor naturale și artificiale la nivelul maxim de retenție, brațele și canalele din Delta Dunării, fundul apelor maritime interioare și al mării teritoriale și contigue.

7.5. Terenurile din intravilan

7.5.1. În această categorie se includ toate terenurile, indiferent de categoria de folosință, situate în perimetrul localităților urbane și rurale, ca urmare a stabilirii limitei de hotar a intravilanului, conform legislației în vigoare.

7.6. Terenurile cu destinație specială

7.6.1. Din categoria terenurilor cu destinație specială fac parte cele folosite pentru transporturile rutiere, feroviare, aeriene și navale, cele pe care se află obiective și instalații hidrotehnice, termice, de transport al energiei electrice și gazelor naturale, terenurile cu exploatare miniere, petroliere, cele pentru nevoile de apărare a țării, precum și rezervațiile și monumentele naturii, monumentele, ansamblurile și siturile arheologice și istorice și altele asemenea.

8. Criteriile de clasificare și identificare a categoriilor de folosință a terenurilor și a construcțiilor

8.1. Prevederi generale

8.1.1. Categoria de folosință a terenului, individualizată printr-un cod, este unul dintre atributele parcelei. Evidențierea la partea tehnică a cadastrului general a categoriei de folosință alături de celelalte atribute este necesară atât pentru întocmirea cărții funciare, cât și pentru stabilirea sarcinilor fiscale care grevează imobilele. În cadastrul general nu se înregistrează subcategoriile de folosință.

8.1.2. Fiecare dintre cele 5 destinații ale terenurilor poate avea categorii de folosință predominante, care ocupă suprafața majoritară, și categorii de folosință care ocupă un procent mai mic. De exemplu, în grupa terenurilor cu destinație agricolă categoriile de folosință predominante sunt: arabilul, viile, livezile, fânețele și pășunile, dar un procent mai mic îl ocupă și construcțiile, apele etc. Tot astfel, în intravilane, în afară de categoria de folosință curți—construcții, care este predominantă în cadrul destinației, se includ și alte categorii de folosință care ocupă suprafețe mai mici, cum ar fi: arabil, livezi, ape etc.

8.2. Criteriile de identificare a categoriilor de folosință a terenurilor

8.2.1. Terenuri arabile (A). În această categorie se încadrează acele terenuri care se ară în fiecare an sau la mai mulți ani (2—6 ani) și sunt cultivate cu plante anuale sau perene cum ar fi: cereale, leguminoase pentru boabe, plante tehnice și industriale, plante medicinale și aromate, plante furajere, legume etc. În categoria de folosință arabil se includ: arabil propriu-zis, pajiști cultivate, grădini de legume, orezării, sere, solarii și răsadnițe, căpșunării, alte culturi perene. Se înregistrează ca terenuri arabile:

a) terenurile destinate culturilor furajere perene (trifoști, sparcetiere, lucerniere sau alte terenuri însămânțate cu diferite amestecuri de plante leguminoase și graminee perene), care se ară o dată la cel mult 6 ani;

b) terenurile rămase temporar neînsămânțate datorită inundațiilor, colmatărilor, degradărilor sau altor cauze;

c) terenurile cu sere și răsadnițe sistematizate, cu mențiunea „sere” sau „răsadnițe”.

Terenurile arabile amenajate sau ameliorate prin lucrări de desecare, terasare, irigare etc. se vor delimita și se vor înscrie la arabil cu întreaga lor suprafață, incluzând și suprafețele ocupate de canale, diguri, taluzuri, debușee, benzi înierbate etc., care au lățimi mai mici de 2 m, cu excepția celor din proprietatea Societății Naționale „Îmbunătățiri Funciare” — S.A. și Companiei Naționale „Apele Române” — S.A., care se vor înregistra la categoria de folosință curți—construcții.

8.2.2. Pășuni (P). Pășunile sunt terenuri înierbate sau înțelenite în mod natural sau artificial prin însămânțări la maximum 15—20 de ani și care se folosesc pentru pășunatul animalelor. În cadrul acestei categorii de folosință se înregistrează:

a) pășuni curate — pășunile acoperite numai cu vegetație ierboasă;

b) pășuni cu pomi — pășunile plantate cu pomi fructiferi, în scopul combaterii eroziunii sau a alunecărilor de teren, precum și pășunile care provin din livezi părgănite. La încadrarea acestora se va ține seama de faptul că producția principală este masa verde care se pășunează, iar fructele pomilor reprezintă un produs secundar;

c) pășuni împădurite — pășunile care în afară de vegetație ierboasă sunt acoperite și cu vegetație forestieră, cu diferite grade de consistență;

d) pășuni cu tufărișuri și mărăcinișuri.

8.2.3. Fânețe (F). La categoria fânețe se încadrează terenurile înierbate sau înțelenite în mod natural sau artificial prin însămânțări la maximum 15—20 de ani, iar iarba se cosește pentru fân. Se înregistrează la fânețe: fânețe curate, fânețe cu pomi, fânețe împădurite, fânețe cu tufărișuri și mărăcinișuri.

8.2.4. Vii (V). În această categorie se încadrează terenurile plantate cu viță de vie:

a) vii altoite și indigene:

— viile altoite au la baza lor un portaltol;

— viile indigene sunt nealtoite, dezvoltându-se pe rădăcini proprii.

Împreună mai sunt denumite și vii nobile;

b) vii hibride — sunt cele care poartă și denumirea de producători direcți;

c) hamei — deoarece au o agrotehnică asemănătoare cu a viței de vie, plantațiile de hamei se includ în această categorie de folosință;

d) pepiniere viticole — terenuri pentru producerea materialului săditor viticol: plantațiile portaltol și pepinierele propriu-zise sau școlile de vițe.

8.2.5. Livezi (L). Livezile sunt terenuri plantate cu pomi și arbuști fructiferi. Se înregistrează ca livezi:

a) livezi clasice — terenurile plantate cu pomi fructiferi în diferite sisteme de cultură tradiționale, și anume: livezi cu culturi intercalate, livezi înierbate, livezi în sistem agropomicol, livezi pure etc.;

b) livezi intensive și superintensive — livezi amenajate având o mare densitate de pomi pe hectar, cu conducerea dirijată a coroanelor și mecanizarea lucrărilor de întreținere și recoltare;

c) plantații de arbuști fructiferi — terenuri plantate cu zmeură, agrișe, coacăze, trandafiri de dulceață etc.;

d) pepiniere pomicele — terenurile destinate pentru producerea materialului săditor pomicol;

e) plantații de duzi.

8.2.6. Păduri și alte terenuri forestiere. În această categorie de folosință intră toate terenurile care sunt cuprinse în amenajamentele silvice și în afara acestora indiferent de proprietar. Se înregistrează la această categorie de folosință:

a) păduri — terenuri acoperite cu vegetație forestieră, cu o suprafață mai mare de 0,25 ha;

b) terenuri destinate împăduririi — terenuri în curs de regenerare, terenuri degradate și poieni prevăzute a fi împădurite prin amenajamente silvice;

c) terenuri care servesc nevoilor de cultură, producție și administrație silvică — terenuri ocupate de pepiniere, solarii, plantații, culturi de răchită, arbuști ornamentali și fructiferi, cele destinate hranei vânatului și animalelor din unitățile silvice, cele date în folosință temporară personalului silvic;

d) perdele de protecție — benzi ordonate din plantații silvice și uneori silvopomicole, care au diferite roluri de protecție, ca: perdele pentru protecția culturilor agricole, perdele pentru protecția căilor de comunicație, pentru protecția așezărilor umane, perdele pentru protecția digurilor, perdele pentru combaterea eroziunii etc.;

e) tufărișuri și mărcinișuri — terenuri acoperite masiv cu vegetație arborescentă de mică înălțime, cătinișuri, ienupărișuri, salcâmi, mărcinișuri etc.

8.2.7. Terenuri cu ape și ape cu stuf. În această categorie intră terenurile acoperite permanent cu apă, precum și cele acoperite temporar, care după retragerea apelor nu pot avea altă folosință. Se înregistrează la această categorie:

a) ape curgătoare (HR): fluviul Dunărea, brațele și canalele din Delta Dunării, cursurile de apă, pâraurile, gârlele și alte surse de ape cu denumiri locale (izvoare, privaluri etc.). La apele curgătoare se va înregistra suprafața ocupată de întreaga albie minoră a cursului de apă, din mal în mal, chiar dacă aceasta nu este în întregime și permanent sub apă. De obicei apele curgătoare formează de o parte și de alta a luciului apei prundișuri care numai la viituri mari sunt acoperite pentru scurt timp cu apă. Albia minoră a unui curs de apă include toate zonele joase ale cursului, insulele și prundișurile. Toate aceste terenuri din albia minoră nu se înscriu la neproductiv, ci la terenuri cu ape;

b) ape stătătoare (HB). Limita acestor ape variază în funcție de anotimp și de regimul de precipitații. La delimitarea acestor ape se va lua în considerare limita lor la nivelul mediu al apelor. În această categorie se încadrează și apele amenajate în mod special pentru creșterea dirijată a peștelui, precum și suprafețele cu ape stătătoare de mică adâncime unde cresc trestii și păpușuri și alte tipuri de vegetație specifică în regim amenajat sau neamenajat;

c) marea teritorială și marea interioară. Suprafața mării teritoriale este cuprinsă între liniile de bază ale celui mai mare reflux de-a lungul țărmului, inclusiv ale țărmului dinspre larg al insulelor, ale locurilor de acostare, amenajamentelor hidrotehnice și ale altor instalații portuare permanente și linia din larg, care are fiecare punct situat la o distanță de 12 mile marine (22.224 m), măsurată de la punctul cel mai apropiat de la liniile de bază. Suprafața mării interioare este cuprinsă între țărmul mării și liniile de bază așa cum au fost definite mai sus.

8.2.8. Limita terenurilor reprezentând albiile minore ale cursurilor de apă, cuvetele lacurilor naturale și artificiale, ale bălților, ale țărmului și plajei de nisip ale Mării Negre, este stabilită prin norme specifice elaborate de ministerele interesate și avizate de O.N.C.G.C.

8.2.9. Căile de comunicații rutiere (DR) și căile ferate (CF). Din punct de vedere funcțional și al administrării căile de comunicații rutiere se împart, potrivit Ordonanței Guvernului nr. 43/1997 privind regimul juridic al drumurilor, după cum urmează:

a) drumuri de interes național: autostrăzi, drumuri expres, drumuri naționale europene, drumuri naționale principale, drumuri naționale secundare;

b) drumuri de interes județean: drumurile care fac legătura între reședințele de județ și reședințele de municipiu și orașe, stațiuni balneoclimaterice, porturi, aeroporturi și alte obiective importante;

c) drumuri de interes local: drumurile comunale și drumurile vicinale;

d) străzile din localitățile urbane;

e) străzile din localitățile rurale: străzi principale și străzi secundare;

f) căi ferate simple, duble și înguste, triaje.

Drumurile de exploatare din extravilan, care nu au un caracter permanent, nu se înregistrează ca detalii și se atribuie în proporție egală parcelelor din imediata vecinătate.

8.2.10. Terenurile ocupate cu construcții și curți (CC). Această categorie cuprinde terenurile cu diverse utilizări și destinații, de exemplu: clădiri, curți, fabrici, uzine, silozuri, gări, hidrocentrale, cariere, exploatare miniere și petroliere, cabane, schituri, terenuri de sport, aerodromuri, diguri, taluzuri pietruite, terase, debusee, grădini botanice și zoologice, parcuri, cimitire, piețe, rampe de încărcare, fâșia de frontieră, locuri de depozitare, precum și alte terenuri care nu se încadrează în nici una dintre categoriile de folosință prevăzute la punctele anterioare.

8.2.11. Terenuri degradate și neproductive (N). Această categorie cuprinde terenurile degradate și cu procese excesive de degradare, care sunt lipsite practic de vegetație. Din această categorie fac parte:

a) nisipuri zburătoare — nisipuri mobile nefixate de vegetație și pe care vântul le poate deplasa dintr-un loc în altul;

b) stâncării, bolovănișuri, pietrișuri — terenuri acoperite cu blocuri de stânci masive, îngrămădiri de bolovani și pietrișuri, care nu sunt acoperite de vegetație;

c) râpe, ravene, torenți — alunecări active de teren care sunt neproductive când nu sunt împădurite;

d) sărături cu crustă — terenuri puternic sărăturate, care formează la suprafața lor o crustă albicioasă friabilă;

e) mocirle și smârcuri — terenuri cu alternanțe frecvente de exces de apă și uscăciune, pe care nu se instalează vegetație. Terenurile cu mlaștini cu stuf nu se înregistrează la categoria terenurilor neproductive, ci la categoria terenuri cu ape și stuf;

f) gropile de împrumut și cariere — terenuri devenite neproductive prin scoaterea stratului de sol și rocă pentru diverse nevoi de construcții;

g) halde — terenuri pe care s-a depozitat material steril rezultat în urma unor activități industriale și exploatare miniere.

8.3. Criteriile de identificare și înregistrare a construcțiilor

8.3.1. La construcțiile cu caracter permanent se înregistrează datele privind:

— situația juridică;

— domeniul public sau privat;

— destinația. După destinație construcțiile se clasifică în: construcții de locuințe, construcții administrative și social-culturale, construcții industriale și edilitare, construcții anexe.

9. Culegerea în teren a datelor cadastrale

9.1. Prevederi generale

9.1.1. Lucrările de culegere în teren a datelor cadastrale constau în:

— identificarea amplasamentului și limitelor corpurilor de proprietate și categoriilor de folosință ale acestora;

- identificarea construcțiilor cu caracter permanent;
- identificarea proprietarilor, a titularilor altor drepturi reale asupra imobilelor;
- identificarea actului sau faptului juridic în temeiul căruia este folosit imobilul.

9.1.2. Culegerea datelor cadastrale se poate realiza ca o lucrare separată, organizată în acest scop sau concomitent cu executarea lucrărilor de teren în cadrul actualizării sau realizării planurilor cadastrale.

9.2. Identificarea proprietarilor și a situației juridice a imobilelor

9.2.1. Operațiunea de identificare a proprietarului constă în înregistrarea persoanei/persoanelor fizice sau juridice care dețin un titlu de proprietate asupra imobilului.

9.2.2. Proprietarii vor fi identificați din evidențele consiliului local. Datele vor fi extrase din Registrul permanent al populației, listele cu numele și prenumele, codul numeric personal și adresa tuturor proprietarilor din unitatea administrativ-teritorială, conform evidențelor de la poliție.

9.2.3. Datele referitoare la proprietar se înscriu în fișa corpului de proprietate (anexa nr. 1). Datele cu privire la identitatea proprietarului se preiau din buletinul/carta de identitate al/a proprietarului. În situațiile în care proprietarul refuză prezentarea acestor acte, în fișă se menționează refuzul și pentru rezolvare se solicită sprijinul consiliului local și al poliției. În cazul în care nici cu ajutorul evidențelor existente la consiliul local și poliție nu poate fi identificat proprietarul imobilului, în fișă se face mențiunea „Proprietar neidentificat”. În fișa corpului de proprietate se înscriu:

a) numele, prenumele proprietarului și codul numeric personal. Aceste date se compară cu cele din listele extrase din Registrul permanent al populației, în cazul când acestea au fost obținute. Pentru femeile căsătorite sau văduve se vor înscrie numele de familie dobândit după căsătorie urmat de numele de familie avut înainte de căsătorie (de exemplu: Ionescu Ortansa, născută Răducanu) și codul numeric personal. La înscrierea adresei de domiciliu a proprietarului se vor preciza toate datele necesare expedierii corespondenței poștale, mai ales pentru proprietarii domiciliați în alte localități decât cele cuprinse în raza unității administrativ-teritoriale respective;

b) situația juridică a imobilelor: denumirea actului de proprietate cu numărul și data eliberării, cota din coproprietate, unde este cazul, suprafața înscrisă în acte pentru fiecare parcelă, corp de proprietate și construcție, după caz. Înscrierea datelor privitoare la situația juridică a imobilelor aflate în proprietatea persoanelor juridice se face potrivit specificațiilor din actele normative sau din alte acte în temeiul cărora au dobândit dreptul real supus înscrierii. În cazul în care nu există titlu de proprietate înscrierea se va face pe baza posesiei exercitate sub nume de proprietar la data identificării cadastrale, precum și a unei declarații pe propria răspundere a persoanei deținătoare a imobilului. În situația în care un imobil este într-un litigiu în curs de judecată, pe fișa datelor cadastrale se face mențiunea „imobil în litigiu” și se nominalizează părțile și obiectul litigiului.

9.2.4. În cazul imobilelor dobândite prin moștenire se vor înregistra numele moștenitorului, felul moștenirii și actele care dovedesc calitatea de moștenitor.

9.2.5. La identificarea proprietarilor persoane juridice se înscriu următoarele date: denumirea persoanei juridice, codul SIRUES și adresa poștală a sediului.

9.2.6. Dacă nu face obiectul proprietății pe etaje sau apartamente, în fișa corpului de proprietate se vor înscrie proprietarii respectivi, arătându-se pentru fiecare (sub formă

fracționară sau în procente) numărul de părți din întreg care îi revine, indiferent dacă acesta locuiește sau nu locuiește la adresa imobilului.

9.2.7. În cazul clădirilor cu mai multe apartamente se întocmește pentru fiecare clădire lista proprietarilor și a titularilor altor drepturi reale asupra imobilelor, ca anexă la fișa corpului de proprietate. În această listă se înscriu toți proprietarii grupați pe intrări, astfel: numărul cadastral al corpului de proprietate, numărul blocului, numărul etajului, numărul apartamentului, numele, prenumele proprietarului și codul numeric personal sau, după caz, denumirea persoanei juridice și codul SIRUES, suprafața totală ocupată, în proprietate exclusivă sau în proprietate comună, denumirea actului de proprietate și data emiterii acestuia. În situația în care în clădirea respectivă sunt și apartamente aflate în proprietatea privată a statului sau a unității administrativ-teritoriale, se vor înscrie denumirea persoanei juridice care administrează fondul locativ de stat, codul SIRUES și datele de identificare a locatarilor. Lista proprietarilor se atașează la fișa corpului de proprietate.

9.2.8. La stabilirea dreptului de proprietate asupra corpurilor de proprietate care, potrivit legii sau prin natura lor, sunt de uz sau de interes public se vor respecta prevederile Legii nr. 213/1998 privind proprietatea publică și regimul juridic al acesteia, cu modificările ulterioare.

9.2.9. La stabilirea limitelor imobilelor aparținând titularilor de cadastre de specialitate se va ține seama de prevederile legale privind delimitarea acestora, specifice fiecărui domeniu de activitate.

9.3. Identificarea categoriilor de folosință

9.3.1. Identificarea categoriilor de folosință se realizează concomitent cu execuția lucrărilor de cadastru general, respectiv cu executarea măsurătorilor de teren pentru actualizarea planurilor cadastrale sau a culegerii datelor de identificare a proprietarilor și a celor referitoare la actele de proprietate, în cazul utilizării ortofotogramelor.

9.3.2. Identificarea și consemnarea categoriei de folosință se fac pentru fiecare parcelă de teren (în extravilan și intravilan), iar datele se înscriu în fișa corpului de proprietate avându-se în vedere semnificațiile simbolurilor (codurilor) categoriilor de folosință. Codurile categoriilor de folosință se scriu și pe schițele întocmite pentru fiecare corp de proprietate.

10. Numerotarea cadastrală a unei unități administrativ-teritoriale

10.1. Prevederi generale

10.1.1. Fiecare unitate administrativ-teritorială se identifică prin codul SIRSUP extras din „Registrul permanent al unităților administrativ-teritoriale” publicat de Comisia Națională pentru Statistică.

10.1.2. Fiecare corp de proprietate se individualizează prin numărul cadastral, care asigură legătura între planul cadastral, registrele cadastrale și înregistrările din cartea funciară. Numărul cadastral al corpului de proprietate este unul dintre identificatorii de legătură logică dintre baza de date grafice și baza de date alfanumerice în sistemul informatic al cadastrului.

10.2. Numerotarea cadastrală

10.2.1. Numerotarea cadastrală într-o unitate administrativ-teritorială se face la nivel de parcelă sau corp de proprietate. În cadrul teritoriului unei unități administrativ-teritoriale numerotarea cadastrală a corpurilor de proprietate se face separat pentru intravilan și extravilan. Codul de identificare în baza de date este „1” pentru extravilan și „2” pentru intravilan. În situația în care teritoriul cuprinde mai multe intravilane (de exemplu, o comună cu mai multe sate), acestea vor primi coduri de identificare „3”, „4” etc. Pentru

a ușura numerotarea corpurilor de proprietate acestea vor fi, după caz, grupate pe sectoare cadastrale (tarlale sau cvartale).

10.2.2. Corpurile de proprietate se numerotează cu cifre arabe de la 1 la n începând de la NV spre SE unității administrativ-teritoriale, separat pentru intravilan și extravilan. În cadrul fiecărui corp de proprietate parcelele componente se numerotează cu cifre arabe de la 1 la n, urmate de simbolul categoriei de folosință, începând cu categoria de folosință curți—construcții.

10.2.3. Imobilele care reprezintă detalii liniare ca: ape curgătoare, canale, diguri, căi ferate, drumuri clasate se numerotează separat în cadrul fiecărui intravilan, respectiv extravilan. Detaliile liniare primesc un singur număr cadastral în cadrul fiecărui intravilan și un singur număr cadastral în extravilan și pe tronsoane create prin intersecția cu alte detalii liniare (separat în intravilan și extravilan), respectându-se următoarea ierarhie:

- căile ferate întretăiate de ape;
- drumurile naționale întretăiate de căi ferate și ape;
- drumurile județene întretăiate de ape, căi ferate și drumuri naționale;
- drumurile comunale întretăiate de ape, căi ferate, drumuri naționale și drumuri județene;
- drumurile de exploatare (comune) întretăiate de ape, căi ferate, drumuri naționale, drumuri județene sau comunale.

10.2.4. Dacă la încheierea numerotării se constată omiterea unor imobile, acestea vor primi numere în continuarea numerotării în intravilanul unității administrativ-teritoriale respective.

10.2.5. În cazul proprietăților izolate care nu au fost incluse la delimitare în suprafața intravilanului corpurile de proprietate se numerotează în cadrul extravilanului. În același fel se procedează în cazurile speciale, în care nu s-a efectuat o delimitare clară între intravilan și extravilan (în unele zone de munte).

10.2.6. Parcelele componente ale corpurilor de proprietate, care au suprafețe mai mici de 50 m² în intravilan și 300 m² în extravilan, nu se numerotează. Suprafața acestora se încadrează în suprafețele și, respectiv, în categoriile de folosință a parcelelor alăturate, ale aceluiași corp de proprietate.

10.2.7. În cazurile în care un corp de proprietate sau părți dintr-un corp de proprietate își schimbă proprietarul, fiecare parte va fi numerotată cu un număr cadastral nou, în continuarea ultimului număr atribuit la ultima numerotare cadastrală. Un număr cadastral vechi nu se va atribui altui corp de proprietate, ci va rămâne înregistrat în baza de date a cadastrului, la istoricul corpului de proprietate respectiv. Numerele cadastrale din vechile cărți funciare vor fi înregistrate în baza de date la istoricul corpului de proprietate.

10.2.8. În cazul în care se modifică configurația unui corp de proprietate prin comasare, dezmembrare, divizare, alipire, numerele cadastrale ale noilor corpuri de proprietate se modifică astfel: numerele cadastrale vechi dispar și se acordă numere cadastrale noi în continuarea ultimului număr cadastral acordat pe suprafața unității administrativ-teritoriale.

10.2.9. Numărul cadastral al corpului de proprietate și cele ale parcelelor componente ale acestuia nu vor conține codul de identificare și codul SIRU. Acestea fiind atribuite ale fiecărei unități administrativ-teritoriale.

Un exemplu de numerotare cadastrală în intravilan:

2349 Corp de proprietate:

Ionescu N.C. Ion — total:	3.450 m ² ,	din care:
1. Curți—construcții	750 m ²	
2. Livadă	240 m ²	
3. Vie	1.300 m ²	
4. Arabil	1.160 m ²	

2350 Corp de proprietate:

Vasilescu I. Petre — total:	5.400 m ² ,	din care:
1. Curți—construcții	1.400 m ²	
2. Arabil	1.500 m ²	
3. Vii	2.500 m ²	

10.2.10. Suprafețelor de teren ocupate de proiecțiile la sol ale construcțiilor permanente din cadrul parcelelor cu categoria de folosință curți—construcții aparținătoare unui corp de proprietate li se va atribui litera „C” urmată de un indice de la 1 la n (de exemplu: C1, C2, C3,...).

11. Calculul suprafețelor

11.1. Prevederi generale

11.1.1. În cadastrul general calculul suprafețelor se face analitic, din coordonatele punctelor de contur ale unității administrativ-teritoriale (perimetrul extravilan și intravilan subdivizat în sectoare cadastrale), ale corpurilor de proprietate și ale parcelelor rezultate în urma prelucrării operațiunilor de teren și de birou.

11.1.2. Valorile suprafețelor calculate înscrise în documentele cadastrului general se exprimă în metri pătrați.

11.1.3. Suprafețele calculate înregistrate în cadastrul general pot fi diferite de suprafețele înscrise în actele de proprietate (titlu de proprietate, acte de vânzare-cumpărare și altele). Eventualele diferențe dintre aceste suprafețe sunt aduse la cunoștință proprietarilor și pot fi contestate de aceștia, conform prevederilor legale, cu respectarea regulamentelor elaborate și aprobate de O.N.C.G.C.

11.2. Calculul suprafețelor în extravilan și intravilan

11.2.1. Calculul analitic al suprafețelor se face pentru: unitatea administrativ-teritorială, extravilan — intravilan, sectoarele cadastrale, corpurile de proprietate, parcele.

11.2.2. Pentru controlul calculelor suprafețelor (în cazul în care nu au fost determinate analitic toate elementele) se au în vedere următoarele:

- suma suprafețelor parcelelor componente ale unui corp de proprietate este egală cu suprafața calculată a corpului de proprietate, cu constrângere pe aceasta;
- suma suprafețelor corpurilor de proprietate este egală cu suprafața calculată a sectoarelor cadastrale, cu constrângere pe acestea;
- suma suprafețelor sectoarelor cadastrale este egală cu suprafața calculată a extravilanului și a intravilanului, cu constrângere pe acestea.

12. Registrele cadastrale

12.1. Prevederi generale

12.1.1. Documentele tehnice principale ale cadastrului general, care se întocmesc după introducerea lucrărilor de cadastru general la nivelul unei unități administrativ-teritoriale sunt:

- registrul cadastral al parcelelor;
- indexul alfabetic al proprietarilor și domiciliul acestora;
- registrul cadastral al proprietarilor;
- registrul corpurilor de proprietate;
- fișa centralizatoare, partida cadastrală pe proprietari și pe categorii de folosință;
- planul cadastral.

12.1.2. Fișele corpurilor de proprietate sunt documentele care conțin datele de intrare în baza de date a cadastrului general. Documentele tehnice ale cadastrului general se obțin prin prelucrarea datelor din baza de date.

12.1.3. Orice informații grafice sau alfanumerice referitoare la un corp de proprietate se pot obține prin interogarea bazei de date a cadastrului general.

12.1.4. Documentele cadastrale se întocmesc o singură dată pe suport de hârtie, la încheierea tuturor lucrărilor de cadastru general într-o unitate administrativ-teritorială. De regulă, registrele cadastrale se întocmesc în trei exemplare, dintre care unul se depune la consiliul local și două la O.J.C.G.C. (un exemplar pentru arhiva proprie și un exemplar pentru biroul de carte funciară).

12.2. Registrul cadastral al parcelelor

12.2.1. Registrul cadastral al parcelelor conține situația tuturor parcelelor componente ale corpului de proprietate din cuprinsul unei unități administrativ-teritoriale și se întocmește separat pentru intravilan și pentru extravilan. Conținutul registrului cadastral al parcelelor este prezentat în anexa nr. 2.

12.3. Indexul alfabetic al proprietarilor și domiciliul acestora

12.3.1. Scopul principal al indexului alfabetic al proprietarilor este acela de a permite identificarea partidei cadastrale a fiecărui proprietar în registrul cadastral al proprietarilor. Acesta este documentul care face legătura între registrul cadastral și al parcelelor și registrul cadastral al proprietarilor. Conținutul acestui registru este prezentat în anexa nr. 3.

12.3.2. Numerele de ordine date proprietarilor în indexul alfabetic coincid cu numerele partidelor cadastrale ale acestora din registrul cadastral al proprietarilor.

12.4. Registrul cadastral al proprietarilor

12.4.1. Registrul cadastral al proprietarilor conține partidele cadastrale ale fiecărui proprietar, în care sunt înscrise toate suprafețele de teren ale parcelelor componente ale corpurilor de proprietate, atât în intravilan, cât și în extravilan. Conținutul registrului este prezentat în anexa nr. 4.

12.5. Registrul corpurilor de proprietate

12.5.1. Corpul de proprietate este format din una sau mai multe parcele alipite care aparțin aceluiași proprietar. Registrul se întocmește conform modelului prezentat în anexa nr. 5.

12.6. Fișa centralizatoare a partidelor cadastrale pe proprietari și pe categorii de folosință

12.6.1. Fișele centralizatoare ale partidelor cadastrale constituie documentele sursă pentru întocmirea situațiilor statistice de sinteză privind terenurile și construcțiile care se pun la dispoziție autorităților publice.

12.6.2. În fișa centralizatoare se înscriu suprafața totală pe fiecare categorie de folosință și suprafața totală generală pe fiecare grupă de destinație a terenului, deținută într-o unitate administrativ-teritorială. Fișa se întocmește pe tipuri de proprietate și grupă de proprietari ai corpurilor de proprietate. Modelul fișei centralizatoare a partidelor cadastrale pe proprietari și pe categorii de folosință este prezentat în anexa nr. 6.

13. Execuția planurilor de amplasament și delimitare a corpurilor de proprietate

13.1. Scopul întocmirii planurilor

13.1.1. Planurile de amplasament și delimitare a corpurilor de proprietate se execută în următoarele scopuri:

— înscrierea cu caracter nedefinitiv în cartea funciară a actelor și faptelor juridice privind terenurile și construcțiile situate pe o unitate administrativ-teritorială pentru care nu s-au definitivat documentele cadastrului general; pentru acestea sunt elaborate instrucțiuni de întocmire a documentației;

— soluționarea contestațiilor cu privire la corectitudinea și exactitatea datelor referitoare la un corp de proprietate;

— după finalizarea lucrărilor de introducere a cadastrului general într-o unitate administrativ-teritorială, pentru elaborarea documentațiilor topocadastrale necesare realizării solicitate de administrația publică locală pentru emiterea avizelor, certificatelor și autorizațiilor legale, precum și pentru soluționarea aspectelor legate de constituirea sau reconstituirea proprietăților.

13.2. Conținutul documentației

13.2.1. Documentația privind întocmirea planurilor cadastrale de amplasament și delimitare a corpurilor de proprietate cuprinde:

— memoriul tehnic justificativ;

— planul de încadrare în zonă, întocmit la o scară convenabilă, de regulă 1: 2.000 — 1: 10.000;

— planul de amplasament propriu-zis;

— inventarul cu punctele folosite la ridicarea topografică a imobilului în Sistem de coordonate Stereografic 1970 sau local;

— inventarul de coordonate al punctelor de pe conturul imobilului/corpului de proprietate și a patru puncte de detaliu stabilite (borne, picheți de fier, colțuri de clădiri, cămine de vizitare, puncte de frângere ale împrejurimilor în intravilan și stâlpi, țărushi de lemn și borne în extravilan), care pot servi la reconstituirea sistemului de coordonate utilizat la determinarea limitelor de proprietate;

— descrierile topografice ale punctelor stabile.

13.2.2. Condițiile de execuție a planurilor cadastrale de amplasament și delimitare a corpurilor de proprietate sunt:

— măsurătorile topografice se vor executa, de regulă, în Sistem de proiecție Stereografic 1970. În cazurile în care punctele din rețeaua geodezică sunt amplasate la o distanță mai mare de 3 km de zona de lucru, suprafața este mai mică de 10 ha și nu există condiții de vizibilitate pentru măsurători, prin metodele retrointersecției, intersecției înainte, intersecției combinate, se poate lucra în sistem local;

— în situația în care coordonatele punctelor se calculează în sistem local, se vor lua măsurile necesare pentru materializarea și conservarea a minimum patru puncte stabile cu coordonate în sistem local, care vor folosi la integrarea ulterioară în Sistemul de proiecție Stereografic 1970.

13.2.3. Preciziile de determinare, modalitățile de materializare, conținutul și modul de realizare a planurilor de amplasament și delimitare a corpurilor de proprietate vor fi cele specificate în prezentele norme tehnice, cu excepția numerotării cadastrale.

La recepția planurilor de amplasament și delimitare, pentru fiecare unitate administrativ-teritorială se vor atribui, în ordinea cronologică a solicitărilor, numere cadastrale

provizorii (în cazul teritoriilor în care nu s-a introdus cadastrul general) sau în continuarea ultimului număr cadastral pentru teritoriile în care s-a introdus cadastrul general.

13.2.4. Planurile se întocmesc pe suport analogic format A4, A3 la o scară convenabilă (1:500, 1: 1.000, 1: 2.000) și în formă digitală.

13.2.5. Pe plan, în completarea părții grafice, se înscriu: numele, prenumele și adresa celui care a solicitat planul, adresa imobilului, inventarul cu numerele și coordonatele punctelor de contur, suprafața corpului de proprietate și a parcelelor componente — pe categorii de folosință, numere cadastrale provizorii, sistemul de proiecție, scara, direcția nord, numele, semnătura și ștampila executantului, conform anexei nr. 7. Planurile de amplasament și delimitare vor fi însoțite de „Fișa corpului de proprietate” (anexa nr. 1) completată corespunzător.

13.2.6. Punctele de pe conturul imobilului se marchează cu țărugi de lemn sau picheți metalici, dacă imobilul nu este împrejmuit.

14. Controlul, avizarea, recepția lucrărilor și aprobarea pentru introducerea cadastrului general la nivelul unității administrativ-teritoriale

14.1. Controlul lucrărilor

14.1.1. Controlul pe parcursul executării lucrărilor de teren și de birou se face de către personalul de specialitate al O.J.C.G.C., potrivit programelor întocmite în acest scop, sau la solicitarea executanților. Rolul controlului pe parcursul executării lucrărilor îl constituie analiza și confirmarea stadiilor de realizare a etapelor prevăzute în graficele convenite prin contracte.

14.1.2. În cazurile în care la controalele făcute din inițiativa O.J.C.G.C. se constată deficiențe de ordin tehnic sau de organizare a lucrărilor, care anticipează o calitate scăzută sau neîncadrarea în termenul din contract, se întocmește procesul-verbal de constatare în care se specifică măsuri și termene pentru remedieri.

Dacă la al doilea control situațiile deficitare constatate la controlul anterior nu au fost rezolvate și nu se anticipează remedierea lor, organul de control va înainta conducerii O.J.C.G.C. sau, după caz, O.N.C.G.C., în termen de 3 zile, raportul de constatare și propuneri, mergându-se până la rezilierea contractului și luarea măsurilor de recuperare a cheltuielilor care nu pot fi justificate, conform prevederilor legale.

14.2. Avizarea soluțiilor din proiectele tehnice de ansamblu și de execuție

14.2.1. În conformitate cu normele legale cu privire la metodologia de avizare a documentațiilor tehnico-economice, în cadrul O.J.C.G.C. se va constitui, prin decizie a directorului general, comisia de avizare. Procesele-verbale cuprinzând hotărârile comisiilor de avizare se aduc la cunoștință executanților lucrărilor, în scris, cu confirmare de primire, în termen de 3 zile de la adoptare.

14.2.2. Obiectul principal al activității de avizare îl constituie analizarea eficienței soluțiilor tehnice și economice propuse în proiectul tehnic de ansamblu și în proiectul tehnic de execuție a lucrărilor destinate introducerii și întreținerii cadastrului general.

14.2.3. Avizarea soluțiilor tehnice și economice propuse pentru lucrări se face după adjudecarea prin licitație a acestora și înainte de contractarea execuției lucrărilor.

14.2.4. Analizarea soluțiilor tehnice în ședințele de avizare se face, după caz, în prezența executanților lucrărilor și în funcție de mărimea și complexitatea lucrărilor, la avizare fiind invitați și reprezentanți ai O.N.C.G.C., personalități în domeniu.

14.3. Recepția lucrărilor

14.3.1. Recepția se va efectua pe baza dosarului de verificare întocmit de persoane fizice sau juridice autorizate, altele decât cele ale executantului. Recepția are drept scop confirmarea îndeplinirii clauzelor din contracte la terminarea lucrărilor sau a etapelor de lucrări, potrivit condițiilor tehnice prevăzute în prezentele norme tehnice și în caietele de sarcini.

14.3.2. Din punct de vedere contractual, prin operațiunea de recepție se constată și se recunoaște oficial că lucrarea s-a încheiat și poate fi utilizată potrivit normelor stabilite de O.N.C.G.C. Prin recepționarea lucrării executantul se eliberează de obligațiile contractuale, iar O.J.C.G.C., în calitate de beneficiar al lucrării, preia răspunderile în privința utilizării, valorificării și întreținerii ei.

14.3.3. Potrivit prevederilor contractuale se pot efectua recepții parțiale, dar numai pe faze de lucrări încheiate prevăzute în contract.

14.3.4. Recepția finală a lucrărilor de introducere și întreținere a cadastrului general — partea tehnică — se consideră încheiată după afișarea, timp de 60 de zile, a rezultatelor măsurătorilor și rezolvarea contestațiilor cu privire la exactitatea măsurătorilor.

14.3.5. În cazurile în care se constată că lucrările necesită remedieri de conținut, de calitate sau de prezentare grafică, ce conduc la hotărârea amânării recepției, atunci în locul procesului-verbal de recepție se întocmește o notă de constatare în care se nominalizează deficiențele constatate și completările necesare, precum și termenele în care se vor efectua remediile. Procesul-verbal de recepție sau nota de constatare se semnează de împuterniciții O.N.C.G.C. și de executantul lucrării.

14.3.6. Recepția finală a lucrărilor de cadastru general se va realiza în termen de 30 de zile de la data expirării celor 60 de zile prevăzute de lege pentru depunerea contestațiilor, timp în care se vor rezolva de către executantul lucrării problemele legate de refaceri sau corecții ale datelor. Se vor respecta următoarele condiții:

a) afișarea la sediul consiliului local, conform prevederilor legale, a datelor rezultate în urma măsurătorilor cadastrale: amplasamentele, proprietarii, suprafețele parcelelor, corpurilor de proprietate și partidelor cadastrale. Proprietarii care au domiciliul în alte localități decât cele în care s-au executat lucrările vor fi înștiințați, prin grija consiliului local, în mod obligatoriu, prin adresă scrisă, expediată prin poștă, cu confirmare de primire;

b) rezolvarea contestațiilor care se referă la exactitatea măsurătorilor în conformitate cu regulamentele și instrucțiunile elaborate de O.N.C.G.C. În cazurile în care în urma rezolvării contestațiilor persoanele nemulțumite apelează la acțiuni judecătorești, recepția finală se va face cu menținerea situațiilor litigioase care vor fi soluționate în instanță.

14.3.7. Soluțiile de compensare a unor suprafețe găsite în plus sau în minus la introducerea cadastrului general față de înscrisurile din titlurile de proprietate obținute prin

reconstituirea sau constituirea dreptului de proprietate conform legilor proprietății și din alte documente legale se vor stabili prin grija consiliilor locale, ca acțiune separată ce intră în responsabilitatea acestora.

Deciziile luate în cadrul consiliilor locale, după ce sunt aduse la cunoștință persoanelor implicate și devin definitive, vor fi puse în aplicare de persoane fizice și juridice autorizate de O.N.C.G.C. sau de O.J.C.G.C.

14.3.8. Datele cadastrale modificate în conformitate cu hotărârile judecătorești definitive și irevocabile vor fi aduse la cunoștință O.J.C.G.C. de persoanele beneficiare care au obligația să prezinte în termen de 60 de zile o documentație tehnică întocmită de persoane fizice sau juridice autorizate, care va conține modificările rezultate din hotărâre. Documentația modificatoare, întocmită conform prevederilor regulamentului de recepție, se preia cu caracter nedefinitiv în cartea funciară, urmând să fie recuperată și integrată în cadastrul general la introducerea sau întreținerea acestuia.

14.3.9. Procesul-verbal de recepție finală se întocmește în două exemplare și se semnează de membrii comisiei de recepție, se consemnează luarea la cunoștință de către primar și se aprobă de către directorul general al O.J.C.G.C. Data definitivării lucrărilor de cadastru coincide cu data întocmirii proceselor-verbale de recepție finală.

14.4. Aprobarea pentru introducerea cadastrului general la nivelul unității administrativ-teritoriale

14.4.1. În termen de 3 zile de la data recepției finale conducerea O.J.C.G.C. transmite O.N.C.G.C. un exemplar al procesului-verbal de recepție finală, un exemplar al „Fișei centralizatoare a partidelor cadastrale pe proprietari și pe categorii de folosință” și o notă justificativă asupra categoriilor de lucrări realizate. O.N.C.G.C. va analiza felul în care au fost aplicate prevederile legale de ordin tehnic și economic și va emite ordinul de validare a cadastrului general. Data emiterii ordinului reprezintă data oficială a introducerii cadastrului general.

14.4.2. După primirea ordinului de la O.N.C.G.C. O.J.C.G.C. va transmite în termen de 30 de zile biroului de carte funciară al judecătoriei în raza căreia se află unitatea administrativ-teritorială respectivă registrele și copia de pe planurile cadastrale de bază. Transmiterea documentelor menționate către judecătoria teritorială se va face cu adresă scrisă în care se vor menționa data recepției și numărul ordinului de aprobare al O.N.C.G.C.

14.4.3. La consiliul local al unității administrativ-teritoriale se vor transmite următoarele documente:

- dosarul de delimitare cadastrală a hotărului administrativ și a intravilanelor;
- copie de pe procesul-verbal de recepție finală și de pe ordinul O.N.C.G.C.;
- registrele și copiile de pe planurile cadastrale.

15. Lista de coduri

Tipul de proprietate	Cod
— proprietatea privată a persoanelor fizice	PF
— proprietatea privată a persoanelor juridice	PJ
— domeniul public al statului	DS
— domeniul public al unităților administrativ-teritoriale	DAT
— domeniul privat al statului	DPS
— domeniul privat al unităților administrativ-teritoriale	DAT

Destinațiile terenurilor

— terenuri cu destinație agricolă	TDA
— terenuri cu destinație forestieră	TDF
— terenuri aflate permanent sub ape	TDH
— terenuri aflate în intravilane	TDI
— terenuri cu destinații speciale	TDS

Categoriile de folosință a terenurilor

— arabil	A
— vii	V
— livezi	L
— pășuni	P
— fânețe	F
— păduri și alte terenuri cu vegetație forestieră	PD
— ape curgătoare	HR
— ape stătătoare	HB
— căi de comunicații rutiere	DR
— căi ferate	CF
— curți și curți cu construcții	CC
— construcții	C
— terenuri neproductive și degradate	N

Destinațiile construcțiilor

— locuințe	CL
— construcții administrative și social-culturale	CAS
— construcții industriale și edilitare	CIE
— construcții-anexă	CA

16. Glosar de termeni

Birou de carte funciară — compartiment auxiliar al judecătoriei, care are ca obiect de activitate înscrierea în cartea funciară a actelor și faptelor juridice referitoare la imobile.

Cadastru general — sistem unitar și obligatoriu de evidență tehnică, economică și juridică prin care se realizează identificarea, înregistrarea, reprezentarea pe planuri cadastrale a tuturor corpurilor de proprietate, indiferent de destinație și de proprietar, de pe întregul teritoriu al țării.

Carte funciară — sistem de publicitate imobiliară întemeiat pe identificarea cadastrală a imobilelor.

Cadastru de specialitate — subsisteme de evidență și inventariere sistematică din punct de vedere tehnic și economic a bunurilor imobile, specifice unor domenii de activitate, cu scopul administrării lor raționale. Dintre acestea se disting:

— *cadastrul agricol* — evidența și inventarierea sistematică a terenurilor agricole pe categorii și subcategorii de folosință, specificând natura solului, panta, pretabilitatea la anumite culturi, clasa de calitate, venitul net etc.;

— *cadastrul forestier* — evidența și inventarierea sistematică a fondului forestier național și a amenajamentelor silvice, specificând suprafața, esența lemnoasă, vârsta, consistența masei lemnoase etc., precum și informații referitoare la sol, relief și climă;

— *cadastrul căilor ferate* — evidența și inventarierea terenurilor, construcțiilor, instalațiilor și stării rețelei feroviare;

— *cadastrul drumurilor* — evidența și inventarierea terenurilor, construcțiilor, instalațiilor și stării rețelei de drumuri;

— *cadastrul porturilor* — evidența și inventarierea sistematică a terenurilor, construcțiilor, instalațiilor, căilor de transport, rețelelor subterane și supraterane, platformelor tehnologice etc., care deservește unitățile portuare;

— *cadastrul aeroporturilor* — evidența și inventarierea sistematică a terenurilor, construcțiilor, instalațiilor, căilor de transport, rețelelor subterane și supraterane etc., care deservesc aeroporturile;

— *cadastrul apelor* — evidența și inventarierea apelor, a terenurilor acoperite de ape și stuf, precum și a instalațiilor care le deservesc, organizate pe bazine hidrografice, specificând suprafața, calitatea, folosința, instalațiile de transport și exploatare, de protecție și ameliorare a calității, precum și condițiile de relief și climă;

— *cadastrul fondului imobiliar* — evidența și inventarierea corpurilor de proprietate din localități, specificând pentru construcții folosința, materialele de construcție, structura, regimul de înălțime, fundația, suprafața, dotările, starea;

— *cadastrul rețelelor edilitare (apă, canalizare, termoficare, gaz, electrice, telefonice)* — evidența și inventarierea rețelelor edilitare și a instalațiilor care le deservesc, specificând amplasamentele, traseele, dimensiunile, materialele de construcții, parametrii tehnici, starea.

Codificare cadastrală — operațiunea prin care se atribuie numere identificatoare (coduri) de recunoaștere unică a corpurilor de proprietate în raport cu proprietarul. De exemplu: codul pentru proprietatea de stat de interes public sau proprietatea de stat de interes privat; codul pentru terenurile deținute de persoanele fizice private; codul pentru terenurile cu destinație forestieră; codul pentru terenurile ocupate de ape etc.

Corp de clădire — parte componentă a unei clădiri, delimitată după următoarele criterii:

— sistemul arhitectonic și constructiv determinat de fațade și materialele de construcție a pereților exteriori;

— intrarea separată în clădire;

— independența și regimul diferit de înălțime față de alte clădiri alăturate.

Categorie de folosință a terenului — caracterizare codificată din punct de vedere al destinației terenului în funcție de scopul pentru care este utilizat (agricol, silvic, construcții, căi de comunicații, exploatare minieră etc.).

Construcție — o proprietate sau o parte dintr-o proprietate construită cu o utilizare distinctă pentru proprietar, care aparține unei persoane sau mai multor persoane, în indiviziune. Aceasta poate fi o clădire întreagă sau părți dintr-o clădire, cu una sau mai multe intrări. Fiecare intrare are o adresă. Adresa este identică cu cea a intrării.

Corp de proprietate — una sau mai multe parcele alipite, aparținând aceluiași proprietar.

Delimitarea cadastrală a unității administrativ-teritoriale — lucrare distinctă la introducerea cadastrului la nivelul unității administrativ-teritoriale, constând în: constituirea conform legii a comisiei, parcurgerea întregului traseu al hotarului unității administrativ-teritoriale, stabilirea punctelor de hotar caracteristice pe linia de hotar sau pe limita intravilanului și marcarea lor cu borne, determinarea coordonatelor acestora, întocmirea actelor și documentației tehnice de delimitare.

Drept real — dreptul absolut, opozabil tuturor, pe care titularul îl exercită direct asupra bunului, fără a fi necesară intervenția altor persoane.

Drept de proprietate privată — drept aparținând numai persoanelor fizice care își pot exercita asupra imobilelor din

proprietatea privată toate prerogativele dreptului de proprietate, adică posesia, folosința și dispoziția din putere proprie și în interesul satisfacerii nevoilor personale.

Drepturi reale imobiliare principale — drepturi care au o existență de sine stătătoare în raport cu alte drepturi reale sau de creanță.

Drepturi reale imobiliare accesorii — drepturi reale imobiliare care servesc ca o garanție reală a unor drepturi de creanță și au o existență juridică subordonată drepturilor reale imobiliare principale. Din acestea fac parte: ipoteca, amanetul și unele privilegii imobiliare.

Deținători de terenuri — titularii dreptului de proprietate, ai altor drepturi reale asupra terenului sau cei care, potrivit legii civile, au calitatea de posesor ori deținător precar.

Entități de bază ale sistemului de evidență a cadastrului general — parcela, construcția și proprietarul.

Extravilanul unității administrativ-teritoriale — partea din unitatea administrativ-teritorială, cuprinsă în afara intravilanului, delimitată cadastral potrivit legii.

Fond funciar — totalitatea terenurilor de orice fel, indiferent de destinație, de titlurile pe baza cărora sunt deținute sau de domeniul public ori privat din care fac parte (fondul funciar al unui județ, al României etc.).

Imobil — parcelă de teren cu sau fără construcții.

Intravilanul unității administrativ-teritoriale — partea din unitatea administrativ-teritorială, legal delimitată, destinată construirii și habităției.

Numerotare cadastrală — operațiunea prin care se atribuie, după anumite reguli, numere de ordine (numere cadastrale) corpurilor de proprietate și parcelelor din cadrul unei unități administrativ-teritoriale.

Numerotare topografică (în cadastru) — operațiunea prin care se atribuie numere de ordine punctelor caracteristice ale conturilor.

Parcelă — suprafața de teren situată într-o unitate administrativ-teritorială pe un amplasament bine stabilit, având o singură categorie de folosință și aparținând unui proprietar sau mai multor proprietari, în indiviziune. Din punct de vedere economic o parcelă poate avea mai multe subdiviziuni fiscale. O subdiviziune fiscală este o porțiune a parcelei având aceeași clasificare calitativă.

Publicitate imobiliară — sistem de înscriere în documente publice a corpurilor de proprietate împreună cu drepturile imobiliare pe care le au proprietarii și posesorii asupra lor. Publicitatea imobiliară se realizează prin cartea funciară.

Partidă cadastrală — suma corpurilor de proprietate care aparțin aceluiași proprietar în cuprinsul unei unități administrativ-teritoriale (comună, oraș sau municipiu).

Plan topografic — reprezentare convențională, în plan, analogică sau digitală, a unei suprafețe de teren, într-o proiecție cartografică și într-un sistem de referință. În România planul topografic se întocmește în Sistemul de proiecție Stereografic 1970 și în Sistemul de referință Marea Neagră 1975.

Plan cadastral de bază — plan tematic întocmit pentru nevoile cadastrului general, pe care sunt redată detaliat poziția și numerele cadastrale ale corpurilor de proprietate și parcelelor, categoriile de folosință a terenurilor și construcțiile permanente.

Plan cadastral de ansamblu — produs derivat obținut prin generalizarea conținutului planului cadastral de bază. Se

întocmește, de regulă, pentru o unitate administrativ-teritorială și conține reprezentarea hotarului, a limitelor intravilanului și denumirile acestora, principalele detalii liniare, elemente de toponimie, denumirile unităților administrativ-teritoriale vecine.

Proprietar — persoană fizică sau juridică titulară în exclusivitate sau în indiviziune a dreptului real asupra corpului de proprietate supus înscrierii.

Posesor — persoană fizică sau juridică care deține numai posesia și folosința din dezmembrămintele dreptului de proprietate.

Punct geodezic (PG) — elementul din rețeaua geodezică materializat în teren, poziționat prin coordonate în sistemele de referință oficiale, inventariat după număr/denumire și cu fișă de descriere.

Registru cadastral — documentul principal al cadastrului general, prin care se sistematizează datele cadastrale pentru evidențierea distinctă în cadrul unității administrativ-teritoriale a situației corpurilor de proprietate și proprietarilor, precum și a situațiilor centralizatoare pe destinații ale terenurilor, grupelor de proprietari, intravilan—extravilan etc.

Rețea geodezică (RG) — totalitatea punctelor determinate într-un sistem unitar de referință, cuprinzând rețeaua de triangulație-trilaterație (RTT) pentru poziționarea în plan și rețeaua de nivelment și gravimetrie (RNG) pentru poziționarea altimetrică. Rețeaua de triangulație-trilaterație (RTT) este formată din puncte situate pe o anumită suprafață, încadrate în rețele geometrice compacte în care s-au efectuat determinări astronomice și/sau direcții azimutale, distanțe zenitale și lungimi de laturi, pe baza cărora s-au calculat coordonatele punctelor în sistem unitar de referință.

Sector cadastral — diviziune tehnică cadastrală a unității administrativ-teritoriale, delimitată de detalii liniare (căi de comunicație, ape, diguri etc.), care nu suferă modificări curente și care cuprinde mai multe bunuri imobile alipite.

Sistemul informațional al cadastrului — organizarea de baze de date grafice și alfanumerice de evidență tehnică, economică și juridică referitoare la corpurile de proprietate și la proprietarii acestora.

Schița corpului de proprietate — documentul grafic ce se întocmește o dată cu completarea fișei corpului de proprietate, la o scară convenabilă, pe care se înscriu datele de localizare și de identificare a corpului de proprietate, categoriile de folosință a parcelelor, construcțiile, precum și vecinătățile acestora.

17. Lista abrevierilor

O.N.C.G.C.	—	Oficiul Național de Cadastru, Geodezie și Cartografie
O.J.C.G.C.	—	Oficiul județean de cadastru, geodezie și cartografie
I.G.F.C.C.	—	Institutul de Geodezie, Fotogrammetrie, Cartografie și Cadastru
BCF	—	Biroul Cărții Funciare
SR	—	standard român emis de Institutul Român de Standardizare
STAS	—	standard român.

18. Anexe

Anexa nr. 1	—	Macheta pentru fișa corpului de proprietate
Anexa nr. 2	—	Macheta registrului cadastral al parcelelor
Anexa nr. 3	—	Macheta indexului alfabetic al proprietarilor și domiciliul acestora
Anexa nr. 4	—	Macheta registrului cadastral al proprietarilor
Anexa nr. 5	—	Macheta registrului corpurilor de proprietate
Anexa nr. 6	—	Macheta pentru „Fișa centralizatoare a partidelor cadastrale pe proprietari și pe categorii de folosință“
Anexa nr. 7	—	Plan de amplasament și delimitare a corpului de proprietate
Anexa nr. 8	—	Descrierea topografică a punctului geodezic
Anexa nr. 9	—	Schița bornei de beton
Anexa nr. 10	—	Marcă pentru borna de suprafață
Anexa nr. 11	—	Scrisoare de încunoaștințare pentru desemnarea delegaților consiliului local al unității administrativ-teritoriale vecine
Anexa nr. 12	—	Scrisoare de încunoaștințare pentru desemnarea delegaților prefecturii vecine
Anexa nr. 13	—	Proces-verbal de delimitare a unității administrativ-teritoriale (comuna/orașul)
Anexa nr. 14	—	Proces-verbal de predare-primire a punctelor geodezice/de hotar
Anexa nr. 15	—	Inventar de coordonate — fișier ASCII
Anexa nr. 16	—	Exemplu de plan cadastral index.



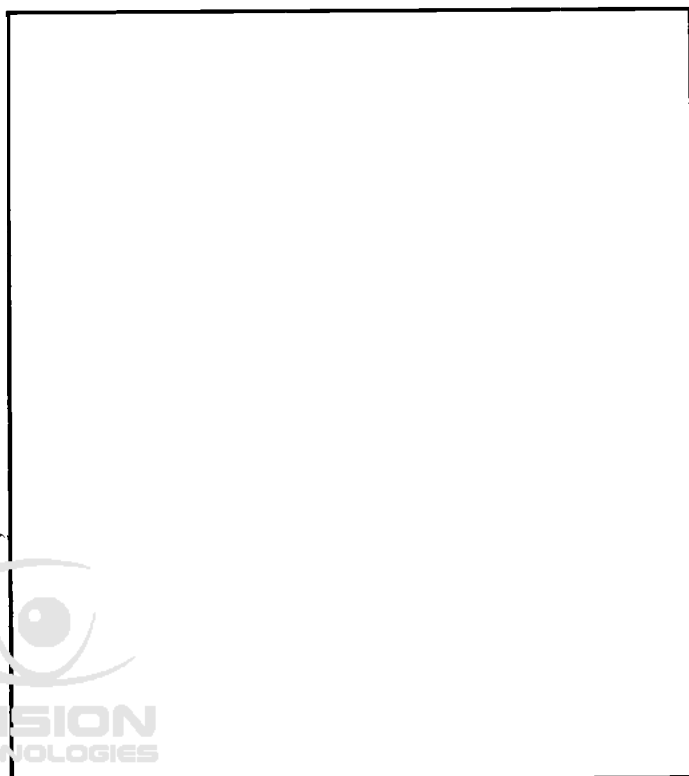
FIȘA CORPULUI DE PROPRIETATE

din str.nr.

Județul
 Unitatea administrativ-teritorială.....
 Cod SIRUTA
 Cod intravilan/extravilan

Nomenclatură
 Nr. sector cadastral.....
 Nr. cadastral al corpului de proprietate.....
 Nr. carte funciară.....

S. FIȘA CORPULUI DE PROPRIETATE



A. DATE REFERITOARE LA TEREN

Nr. parcelă	Categoria de folosință	Cod grupă destinație	Suprafața din măsurători (mp)	Clasa de calitate	Zona în cadrul localității	Mențiuni
1	2	3	4	5	6	7
TOTAL						

B. DATE REFERITOARE LA CONSTRUCȚII

Nr. corp clădire/construcție	Denumire	Suprafața construită la sol (mp)	Cod grupă destinație	Mențiuni
1	2	3	4	5
TOTAL				

C. DATE REFERITOARE LA PROPRIETAR

Nr. crt.	Nume/Denumire proprietar	Domiciliu/Sediu proprietar	Cod numeric personal/Cod SIRUES	Tipul actului de proprietate, nr. și data înregistrării /eliberării	Cod grupă proprietate	Suprafața din act (sa sau mp)		Modul de deținere Teren/construcție		Mențiuni
						Teren	Construcție	Exclusiv	Indiviziune	
1	2	3	4	5	6	7	8	9	10	11
TOTAL										

Întocmit: _____

Data: _____

Verificat _____

Județul
 Unitatea administrativ-teritorială
 Cod SIRUTA
 Cod intravilan/extravilan

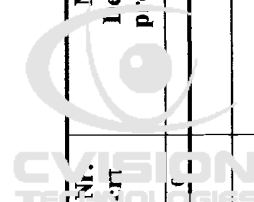
REGISTRUL CADASTRAL AL PARCELELOR

Nr. crt.	Număr cadastral al corpului de proprietate	Adresa corpului de proprietate/denumirea locului	Cod grupă proprietate	Cod grupă destinație	Teren			Construcții				Secțiune de plan	Nr. partidă cadastrală	Mențiuni
					Nr. parcele	Categoria de folosință	Suprafața (mp)	Nr. corp clădire/construcție	Suprafața construită la sol (mp)	Cod grupă destinație				
0	1	2	3	4	5	6	7	8	9	10	11	12	13	
	TOTAL	-	-	-	-	-						-	-	-
	TOTAL	-	-	-	-	-						-	-	-

Județul
 Unitatea administrativ-teritorială
 Cod SIRUTA
 Cod intravilan/extravilan

INDEXUL ALFABETIC AL PROPRIETARILOR ȘI DOMICILIUL ACESTORA

Nr. crt.	Nume/numire proprietar	Cod numeric personal/Cod SIRUES	Domiciliu/Sediu proprietar	Numărul partidei cadastrale	Cod grupă proprietate	Poziția și pagina din "Registrul cadastral al proprietarilor"	Mențiuni
		2	3	4	5	6	7



ANEXA Nr. 5

Județul
 Unitatea administrativ-teritorială
 Cod SIRUTA

REGISTRUL CORPURILOR DE PROPRIETATE

Nr. crt.	Partida cadastrală	Nume/Denumire proprietar	Cod numeric personal/ Cod SIRUES	Domiciliu/ Sediu proprietar	Cod grupă proprietate	Cod grupă destinație	Adresa corpului de proprietate/ Denumirea locului	Nr. cadastral al corpului de proprietate	Suprafața corpului de proprietate (mp)	Cod intravilan/ extravilan	Secțiunea de plan	Mențiuni
0	1	2	3	4	5	6	7	8	9	10	11	12
Total			-	-	-	-	-	-	-	-	-	-
Total			-	-	-	-	-	-	-	-	-	-

Județul
 Unitatea administrativ-teritorială
 Cod SIRUTA

ANEXA Nr. 6

FIȘA CENTRALIZATOARE A PARTIDELOR CADASTRALE PE PROPRIETARI ȘI PE CATEGORII DE FOLOSINȚĂ

Nr. crt.	Denumirea grupelor de proprietari	Cod grupa propriet.	Suprafețele pe categorii de folosință a terenurilor (m.p.)													Supr. oc. de constr.(C) Total constr.			
			A	P	F	V	L	Total agricol	PD	HR	HB	DR	CF	CC	N		Total neagricol	Total gen.	
1	2	3	4	5	6	7	8	9	10	11	12	13	14	15	16	17	18	19	
TOTAL:																			



NOTĂ:

Se întocmește la nivelul unității administrativ-teritoriale (comună, oraș sau municipiu și pe total județ).
 Datele din coloana 19 nu se adună cu cele din coloana 18.



PLAN DE AMPLASAMENT ŞI DELIMITARE A CORPULUI DE PROPRIETATE

(intravilan)

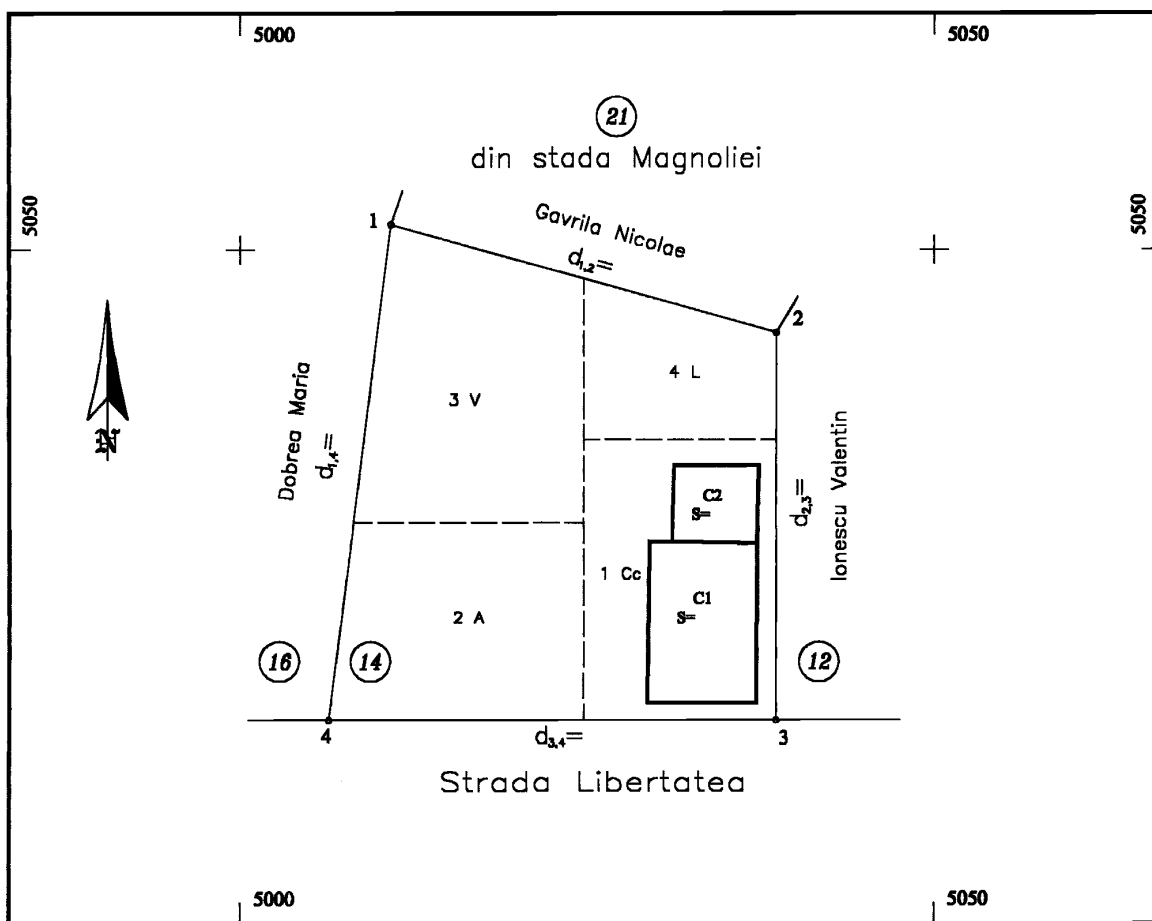
— exemplu —

Scara

Judeţul: PRAHOVA
 Unitatea administrativ-teritorială: DUMBRĂVENI
 Cod SIRUTA: 131461
 Adresa corpului de proprietate:
 Str. LIBERTATEA nr. 14

Numele şi prenumele proprietarului:
 IONESCU ION
 Domiciliul:
 Str. Covaci nr. 3
 Localitatea: TÂRGU MUREŞ
 Judeţul: MUREŞ

Nr. cadastral al corpului de proprietate:



Sistem de proiecție

Suprafața terenului

OFICIUL DE CADASTRU, GEODEZIE ŞI CARTOGRAFIE

Pct.	X(m)	Y(m)
1		
2		
3		
4		
Suprafața:		

.....

Recepționat

Numele şi prenumele executorului:

 (semnătura şi ştampila)

Data: 19.09.2001

<i>Descrierea topografică a punctului geodezic</i>				OICGC:			
				Localitatea:			
				Tip punct:			
				Cod (număr) punct:			
Ordin		Număr vechi		Denumire			
Vechi/ Nou				Semnalizare			
Materializare				Marcă subterană			
Stare				Inscripții marcă			
Coordonate aproximative							
φ				λ			
Trapez (1:25 000)							
Puncte vizate							
Număr punct	Denumire punct			Orientare			
Executant			Lucrare			An	
Data inspectării punctului							
Proprietarul locului							
Adresa proprietarului							
Acces la punct							
Schita amplasării punctului					Înălțime semnal		
					Fotografia punctului		

Întocmit:



Data:

Verificat:

Data:

CVISION
TECHNOLOGIES

ICS 91.200

IRS

STANDARD ROMÂN

SR 3446-1

Iunie 1996

Indice de clasificare G 08

Măsurări terestre

BORNE PENTRU PUNCTE DE TRIANGULAȚIE ȘI REPERE AZIMUTALE

Land surveys. Bollards for triangulation points and azimuthal marks

Mesurages terrestres. Bornes pour points de triangulations et repères azimut

APROBARE

Aprobat de Directorul General al IRS la 19 ianuarie 1996
Înlocuiește STAS 3446/1-89

CORESPONDENȚĂ

La data aprobării prezentului standard, nu există nici un standard internațional sau european care să se refere la același subiect

On the date of this standard approval, there is no International or European Standard dealing with the same subject

À la date d'approbation de la présente norme il n'existe pas de Norme internationale ou européenne traitant du même sujet

DESCRIPTORI TIT

Măsurare, marcare, bornă

INSTITUTUL ROMÂN DE STANDARDIZARE (IRS), str. J.L.Calderon 13-70201, București
TP (401) 2107401; (401) 2113296; TF (401) 2100833

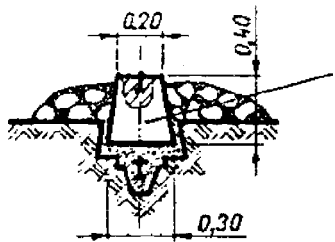
©IRS Reproducerea sau utilizarea integrală sau parțială a prezentului standard în orice publicații și prin orice procedeu (electronic, mecanic, fotocopiere, microfilmare etc.) este interzisă dacă nu există acordul scris al IRS.

Ref.: SR 3446-1:1996

CVISION
TECHNOLOGIES

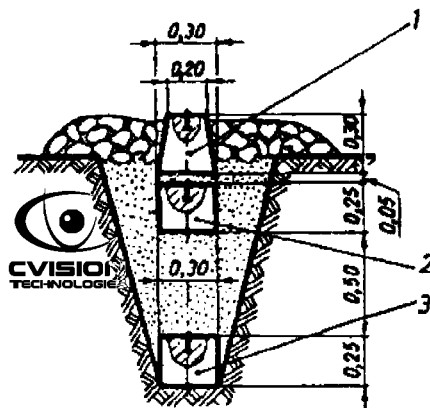
Ediția 5-a

A.6. BORNE PENTRU PUNCTE DE TRIANGULAȚIE DE ORDINUL II, III, IV ȘI V ȘI PUNCTE GPS, INSTALATE ÎN TEREN STÂNCOS



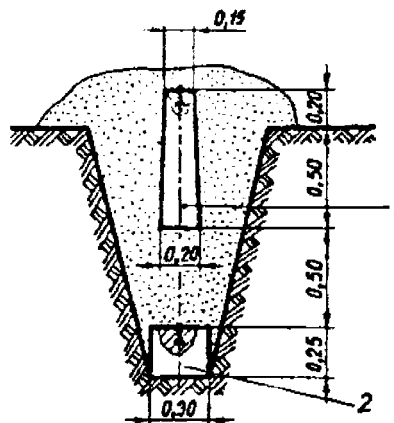
1 – Bornă de suprafață mică, mărime 1

A.8. BORNE PENTRU PUNCTE DE TRIANGULAȚIE DE ORDINUL III ȘI IV ȘI PUNCTE GPS, INSTALATE ÎN TEREN NISIPOS CU PIETRIȘ ȘI/SAU BOLOVĂNIȘ



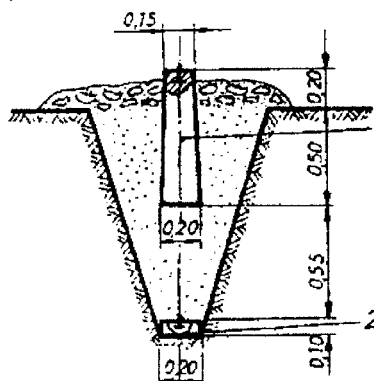
1 – Bornă de suprafață tip I, mărime 1; 2, 3 – Bornă subterană tip I, mărime 1

A.9. BORNE PENTRU PUNCTE DE TRIANGULAȚIE DE ORDINUL V, REPERE AZIMUTALE ȘI PUNCTE GPS, INSTALATE ÎN TEREN NISIPOS, ARGHILOS



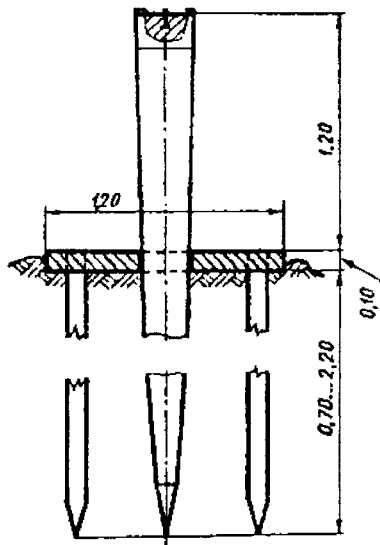
1 – Bornă de suprafață mijlocie, mărime 1; 2 – Bornă subterană tip I, mărime 1

A.10. BORNE PENTRU PUNCTE DE TRIANGULAȚIE DE ORDINUL V, REPERE AZIMUTALE ȘI PUNCTE GPS, INSTALATE ÎN TEREN NISIPOS CU PIETRIȘ ȘI/SAU BOLOVĂNIȘ

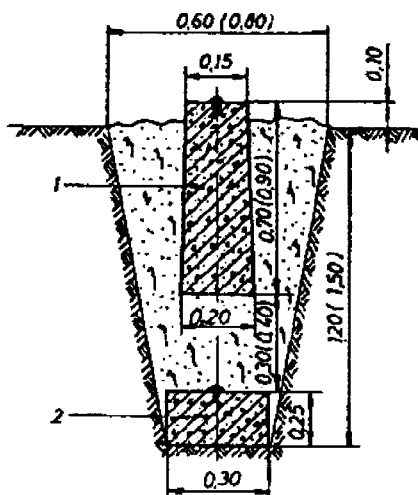


1 – Bornă de suprafață mare, mărime 2; 2 – Bornă subterană tip I, mărime 2

A.11. BORNE PILON PENTRU PUNCTE DE TRIANGULAȚIE DE ORDINUL II, III, IV, V ȘI PUNCTE GPS, INSTALATE ÎN TERENURI MLĂȘTINOASE ȘI ÎN DELTĂ

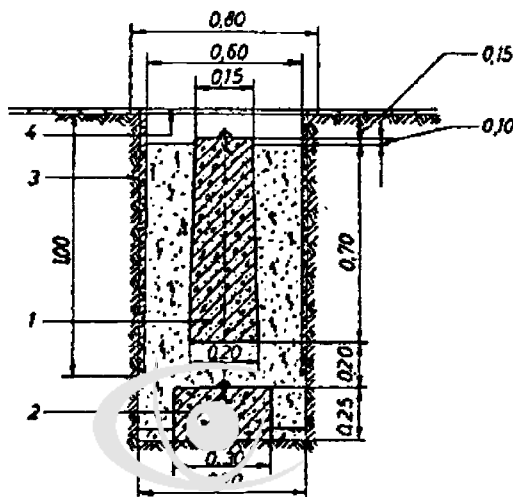


A.12. BORNE PENTRU PUNCTE DE TRIANGULAȚIE DE ORDINUL V, INSTALATE ÎN LOCALITĂȚI



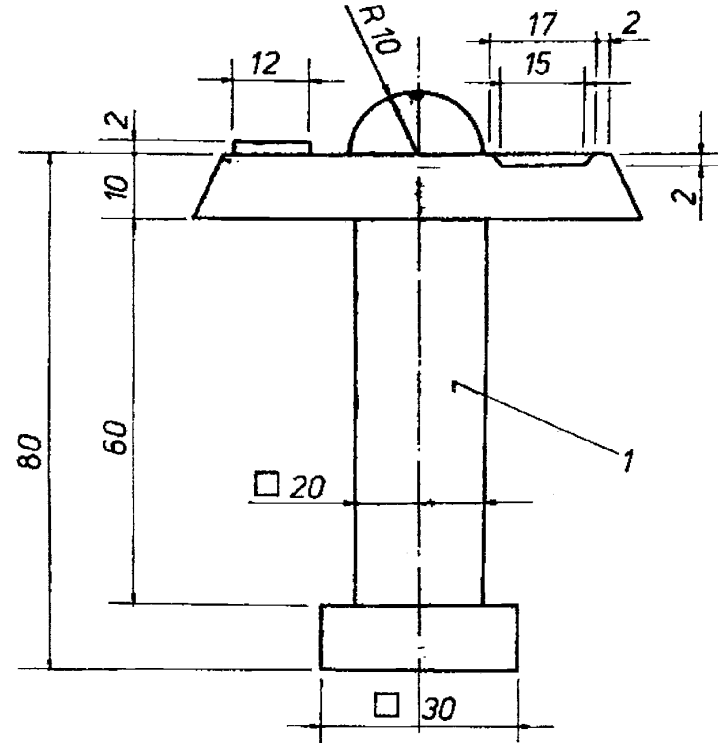
1 – Bornă de suprafață mijlocie, mărime 1; 2 – Bornă subterană tip I, mărime 1

A.13. PUNCTE MARTOR PENTRU PUNCTE DE TRIANGULAȚIE DE ORDINUL V, INSTALATE ÎN LOCALITĂȚI

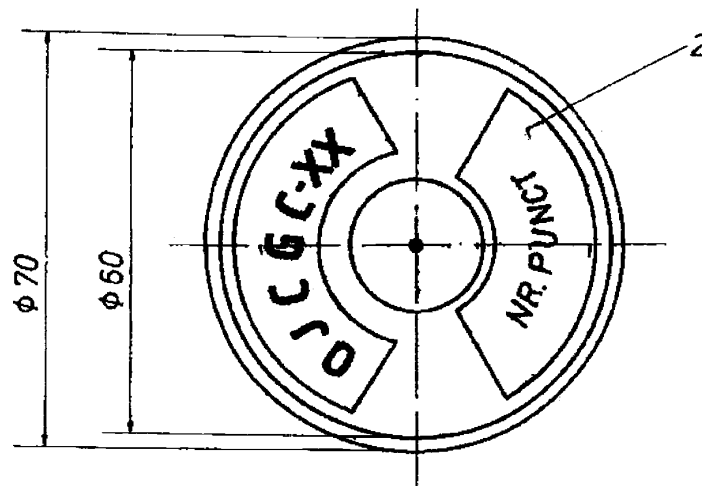


1 – Bornă de suprafață, mijlocie, mărime 1; 2 – Bornă subterană tip 1, mărime 1; 3 – Tub de protecție; 4 – Capac metalic

FORMA ȘI DIMENSIUNILE
mărcilor la sol conform STAS 4294 – 73



1 - corpul mărcii
 2 - plăcuța



NOTĂ : XX - prescurtare uzuală jud./mun.
 (AB, ... B)

Scara 1:1
 (dimensiuni în mm)

CVISION
 TECHNOLOGIES

ANEXA Nr. 11

Primăria comunei/orașului

Județul

Către Primăria comunei/orașului, județul

Domnule primar,

potrivit Normelor tehnice pentru introducerea cadastrului general, elaborate de Oficiul Național de Cadastru, Geodezie și Cartografie în conformitate cu Legea cadastrului și a publicității imobiliare nr. 7/1996, cu modificările ulterioare, vă facem cunoscut că în baza Ordinului prefectului județului nr. din a fost constituită comisia de delimitare și marcarea a hotarelor administrative ale comunei/orașului, județul

Vă rugăm ca delegații dumneavoastră, membri ai comisiei, cunoscători ai hotarului dintre comunele/orașele noastre, să participe la recunoașterea, stabilirea și materializarea liniei de hotar.

Reprezentanții dumneavoastră se vor întâlni în ziua de, ora, la și vor fi împuterniciți printr-o delegație scrisă, parafată cu sigiliul consiliului local, pentru validarea traseului liniei de hotar.

Potrivit Normelor tehnice pentru introducerea cadastrului general, în cazul în care delegații dumneavoastră nu se vor prezenta la data și locul stabilite, se va proceda la delimitare în lipsa acestora, situație în care eventualele obiecțiuni ulterioare nu vor fi luate în considerare.

Primar,

.....

ANEXA Nr. 12

Prefectura județului

Către Prefectura județului

Domnului prefect

Vă comunicăm că în conformitate cu prevederile Legii cadastrului și a publicității imobiliare nr. 7/1996, cu modificările ulterioare, se vor face delimitarea și marcarea hotarelor administrative ale comunei/orașului din județul nostru.

Întrucât hotarul dintre comunele/orașele formează limită administrativă de județ, vă rugăm să numiți delegații dumneavoastră, membri ai comisiei, cunoscători ai acestui hotar, care împreună cu delegatul Oficiului Județean de Cadastru, Geodezie și Cartografie să procedeze la recunoașterea, stabilirea și materializarea liniei de hotar.

Reprezentanții dumneavoastră vor fi împuterniciți cu delegație scrisă purtând sigiliul prefecturii, pentru validarea liniei de hotar, și vor fi prezenți la data de, ora, la

Potrivit Normelor tehnice pentru introducerea cadastrului general, elaborate de Oficiul Național de Cadastru, Geodezie și Cartografie, în cazul în care delegații dumneavoastră nu vor fi prezenți la data și locul menționate, se va proceda la delimitare în lipsa acestora, situație în care orice eventuale obiecțiuni ulterioare nu vor fi luate în considerare.

Prefect,

.....

Director C.J.C.G.C.,

.....

CVISION
TECHNOLOGIES

OFICIUL NAȚIONAL DE CADASTRU, GEODEZIE ȘI CARTOGRAFIE
 Oficiul Județean de Cadastru, Geodezie și Cartografie

PROCES-VERBAL

de delimitare a unității administrativ-teritoriale (comuna/orașul)

Județul

încheiat la data

În conformitate cu prevederile Legii cadastrului și a publicității imobiliare nr. 7/1996, cu modificările ulterioare, și ale Normelor tehnice pentru introducerea cadastrului general, subsemnații am procedat la recunoașterea și stabilirea liniei de hotar a unității administrativ-teritoriale (comuna/orașul), județul, pe tronsonul de hotar comun cu comuna/orașul, județul, după cum urmează:

Linia de hotar începe din punctul de hotare marcat pe schița anexată cu nr., situat la intersecția hotarelor următoarelor unități administrativ-teritoriale:

.....
 trece prin punctele

(Se completează după materializarea punctelor cu numărul fiecărui punct de hotar și se face o descriere a traseului liniei de hotar.)

.....

Punctele de hotar, felul materializării, principalele categorii de folosință, direcția, forma și traseul liniei de hotar sunt prezentate în schița anexată semnată de noi, care face parte din prezentul proces-verbal.

Linia de hotar se termină în punctul de hotare, marcat pe schiță cu nr., situat la intersecția hotarelor următoarelor unități administrativ-teritoriale:

Schița hotarului face parte integrantă din documentație și însoțește prezentul proces-verbal.

Prezentul proces-verbal a fost încheiat în 3 exemplare, dintre care unul a fost predat consiliului local al comunei/orașului, unul consiliului local al comunei/orașului și unul O.J.C.G.C.

Reprezentant O.J.C.G.C.,

Membrii comisiei de delimitare:

.....

NOTĂ:

Modelul procesului-verbal se utilizează și pentru limita unui intravilan, adaptat corespunzător.



OFICIUL NAȚIONAL DE CADASTRU, GEODEZIE ȘI CARTOGRAFIE
 Oficiul Județean de Cadastru, Geodezie și Cartografie

PROCES-VERBAL
de predare-primire a punctelor geodezice/de hotar
 încheiat la data

Subsemnatul,
 (se completează cu numele și prenumele, adresa proprietarului corpului de proprietate pe care se află punctul.)
 din partea O.J.C.G.C., împreună cu,
 în baza prevederilor art. 12 din Legea cadastrului și a publicității imobiliare nr. 7/1996, cu modificările ulterioare, am procedat la predarea, respectiv primirea următoarelor puncte geodezice:
 Punctul....., situat la
 (nr., denumire cod) (data de reperare a punctului)
,
 materializat cu și semnalizat cu
 Proprietarul va lua măsuri de protejare și păstrare în bune condiții a punctului.
 În cazul în care pe locul de amplasare a punctului geodezic se intenționează executarea unor lucrări care pot duce la distrugerea acestuia, proprietarul va anunța în scris O.J.C.G.C. cu cel puțin 30 de zile înainte de începerea lucrărilor.
 Degradarea sau distrugerea punctului geodezic constituie infracțiune și se pedepsește potrivit prevederilor art. 217 din Codul penal.
 Prezentul proces-verbal s-a întocmit în 2 exemplare, unul pentru O.J.C.G.C.
 și unul pentru Consiliul Local al

Proprietar,

Primar,

Delegatul O.J.C.G.C.,

Executantul lucrării,

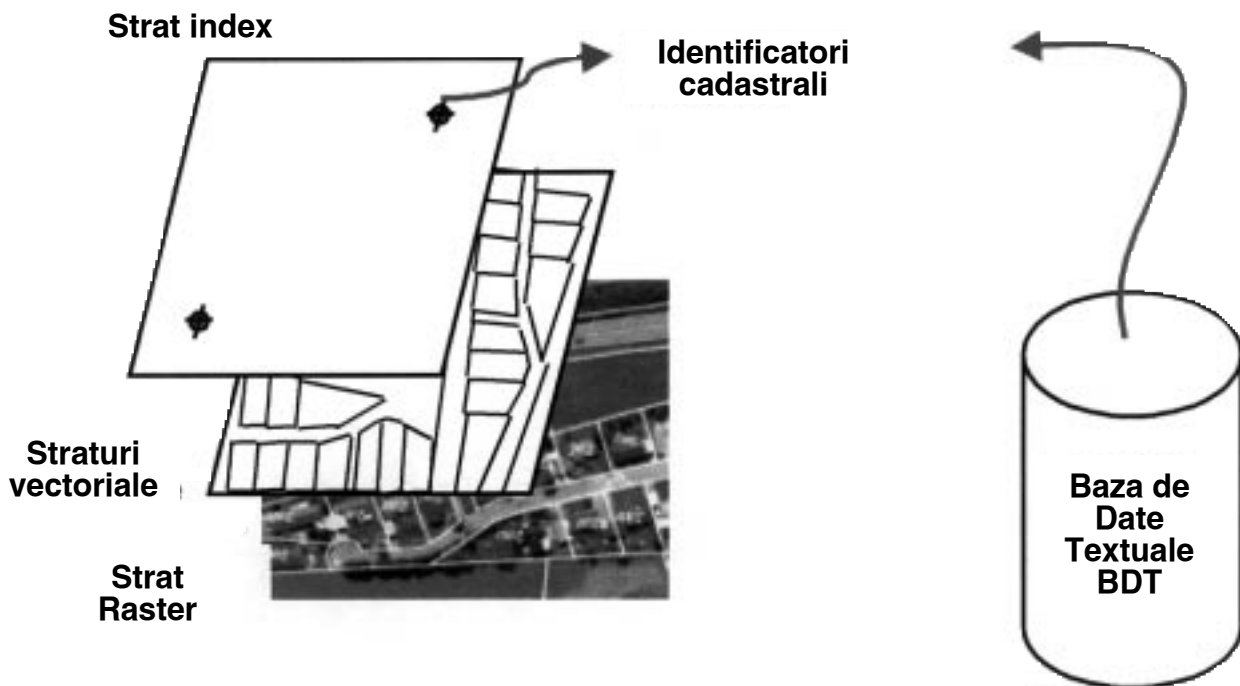
ANEXA Nr. 15

INVENTAR DE COORDONATE – FIȘIER ASCII

Județul
 Denumirea unității administrativ-teritoriale
 Cod SIRUTA

Cod punct	X	Y	St
Cod punct	X	Y	St
Cod punct	X	Y	St
Cod punct	X	Y	St
Cod punct	X	Y	St
Cod punct	X	Y	St
Cod punct	X	Y	St

EXEMPLU DE PLAN CADASTRAL INDEX



Legătura dintre baza de date grafice BDG și baza de date textuale BDT se realizează prin intermediul identificatorilor cadastrali unici pe o unitate administrativ-teritorială (numerotați de la 1 la n).

EDITOR: PARLAMENTUL ROMÂNIEI – CAMERA DEPUTAȚILOR

Regia Autonomă „Monitorul Oficial”, str. Izvor nr. 2–4, Palatul Parlamentului, sectorul 5, București,
 cont nr. 2511.1–12.1/ROL Banca Comercială Română – S.A. – Sucursala „Unirea” București
 și nr. 5069427282 Trezoreria sector 5, București (alocat numai persoanelor juridice bugetare).

Adresa pentru publicitate: Centrul pentru relații cu publicul, București, șos. Panduri nr. 1,
 bloc P33, parter, sectorul 5, tel. 411.58.33 și 411.97.54, tel./fax 410.77.36.

Tiparul : Regia Autonomă „Monitorul Oficial”, tel. 490.65.52, 235.01.11/2178 și 402.21.78,
 E-mail: ramomrk@bx.logicnet.ro, Internet: www.monitoruloficial.ro